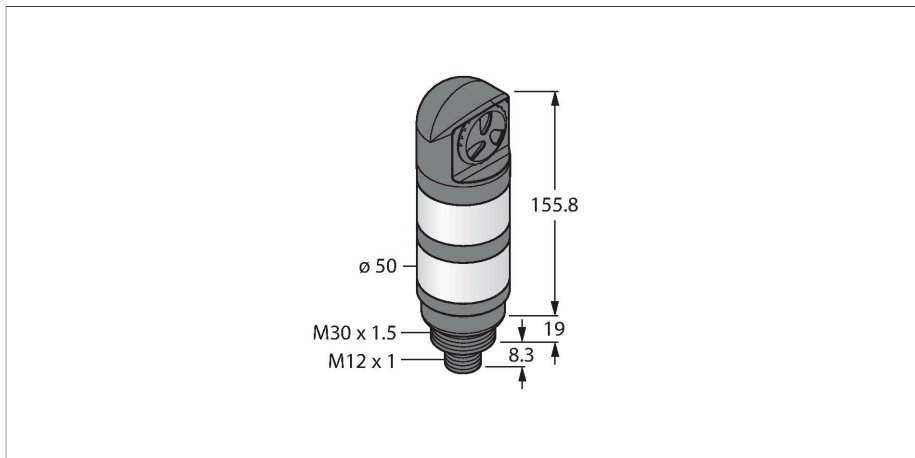


TL50HGYALSQ

LED-weergave – Signaalzuil



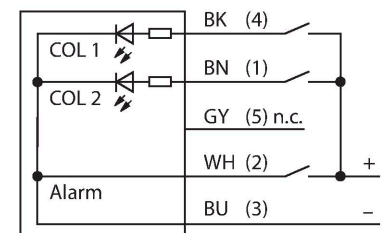
Technische gegevens

Type	TL50HGYALSQ
Identnr.	3017863
Signaal- en weergavegegevens	
Toepassingsdoel	LED-lamp
Functie	Signaalzuil
Lichtsoort	groen geel
Dimbaar	nee
Kenmerken kleur 1	Groen, Doorlopend aan, 60 lm
Kenmerken kleur 2	Geel, Doorlopend aan, 23 lm
Alarmsignaal	Continu geluid, 94 dB
Elektrische gegevens	
Bedrijfsspanning	18...30 VDC
DC nominale bedrijfsstroom	≤ 100 mA
Bedrijfsspanning	21...27 VAC
Max. stroomverbruik per kleur	100 mA
Max. stroomverbruik signaalzuil	35 mA
Ingangstype	Bipolair (PNP/NPN)
Aansprektijd typisch	< 10 ms
Mechanische gegevens	
In cascade monteerbaar	nee
Bouwworm	gladde behuizing, TL50
Afmetingen	Ø 50 x 183.2 x 183.2 mm
Materiaal behuizing	Kunststof, ABS, zwart
Window material	Polycarbonaat, diffuus
Elektrische aansluiting	Connector, M12 × 1, PVC
Aantal aders	4

Kenmerken

- zwarte kunststofbehuizing
- bescherming tegen elektromagnetische en hoogfrequente storingen
- beschermingsgraad IP67
- connector M12x1
- kleuren: groen (COL 1) / geel (COL 2)
- bedrijfsspanning: 18...30 VDC of 24 VAC bij telkens 45mA per LED-kleur
- Ingangen: PNP / NPN
- lichtzuil met alarm: dicht, continu geluid max. 94 dB

Aansluitschema



Functieprincipe


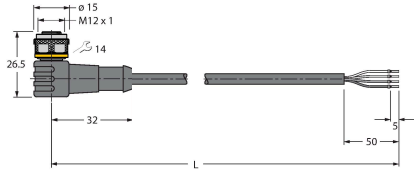
De TL50H-signaalzuilen in de high brightness variant zorgen voor duidelijk zichtbare statusweergaven, die de operator over de staat van de toepassing informeren en leiden. Elke signaalzuil is uit LED-elementen met verschillende kleuren, met of zonder alarm, geconfigureerd en in enkele stappen bedrijfsklaar geïnstalleerd - om het even of het nu direct aan de machine is, aan de schakelkast of aan te bewaken plaatsen binnen de productielijnen. Het aansluitschema geeft een PNP-aansluitconfiguratie weer. Er zijn 5 kleuren blauw (B), groen (G), rood (R), geel (Y) en wit (W), die in de typeomschrijving van de lamp de sequentie van onder naar boven aangeven. voorbeeld:

Technische gegevens

TL50GYRQ betekent groen, geel en rood van onder naar boven.

Omgevingstemperatuur	-20...+50 °C
Relatieve luchtvochtigheid	0...95 %
Beschermingsgraad	IP67
Tests/certificaten	
Certificaten	CE, UL gelisted

Toebehoren

Afmetingen	Type	Identnr.	
	RKC4.4T-2/TEL	6625013	aansluitkabel, M12-contraconnector, recht, 4-polig, kabellengte: 2m, mantelmateriaal: PVC, zwart; cULus-homologatie; andere kabellengtes en uitvoeringen leverbaar, zie www.turck.com
	WKC4.4T-2/TEL	6625025	aansluitkabel, M12-contraconnector, haaks, 4-polig, kabellengte: 2m, mantelmateriaal: PVC, zwart; cULus-homologatie; andere kabellengtes en uitvoeringen leverbaar, zie www.turck.com