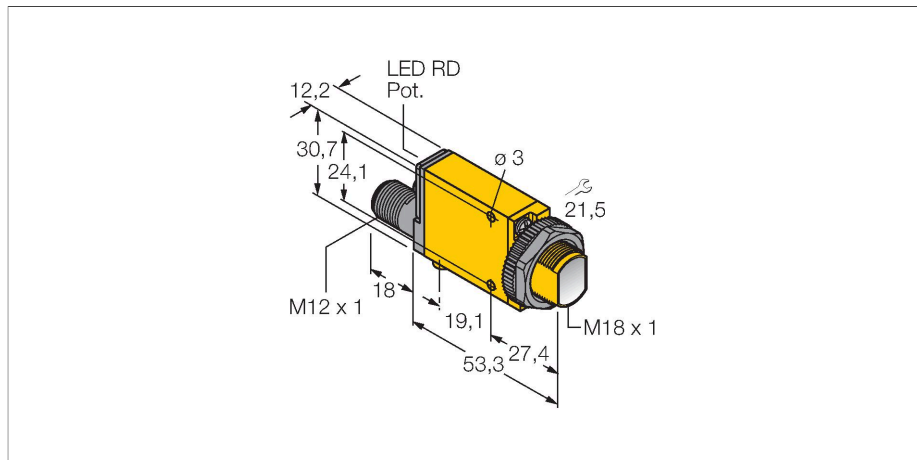


SM312DQD

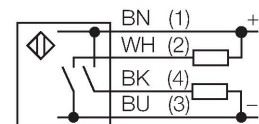
Opto-sensor – diffuse sensoren



Kenmerken

- connector, M12 x 1, 4-polig
- beschermingsgraad IP67
- gevoeligheid instelbaar met potentiometer
- instelhulp
- bedrijfsspanning: 10...30 VDC
- bipolaire schakeluitgang
- licht-/donkerschakelend

Aansluitschema



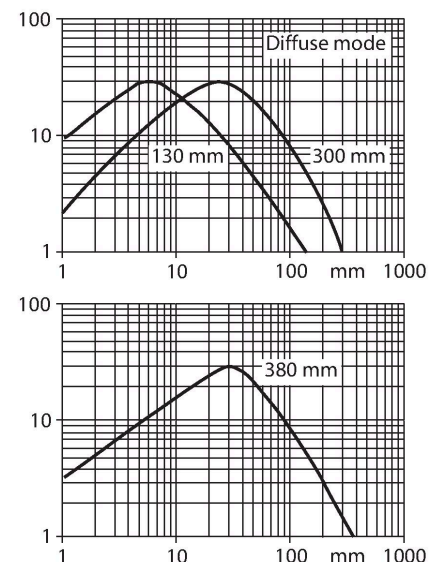
Technische gegevens

Type	SM312DQD
Identnr.	3026834
Optische Gegevens	
Functie	Naderingsschakelaar
Bedrijfsmodus	Diffuus
Lichtsoort	IR
Golflengte	880 nm
Reikwijdte	0...380 mm
Elektrische gegevens	
Bedrijfsspanning	10...30 VDC
Restriempelspanning	< 10 % U _{ss}
DC nominale bedrijfsstroom	≤ 150 mA
Eigen stroomopname	≤ 25 mA
Uitgangsfunctie	N.O.-contact, PNP/NPN
Schakelfrequentie	≤ 500 Hz
Inschakelfoutimpuls onderdrukking	≤ 100 ms
Aansprektijd typisch	< 1 ms
Piekspanningsbeveiliging	> 220 mA
Instelmogelijkheid	Potentiometer
Mechanische gegevens	
Bouwworm	Rechthoekig met schroefdraad, Mini Beam
Afmetingen	Ø 18 x 71.3 x 12.3 x 30.7 mm
Materiaal behuizing	Kunststof, Thermoplastische kunststof, geel
Lens	kunststof, Acrylic
Elektrische aansluiting	Connector, M12 x 1, PVC
Aantal aders	4

Functieprincipe

Bij diffuse sensoren zijn zender en ontvanger in één behuizing ondergebracht. In tegenstelling tot de retro-reflectieve sensoren wordt geen onderbreking van de lichtstraal geanalyseerd, maar de weerkaatsing op een voorwerp. Een voorwerp wordt pas gedetecteerd wanneer dit voldoende licht naar de ontvanger weerkaatst. De schakelafstand van diffuse sensoren is in hoge mate afhankelijk van het weerkaatsingsvermogen van het object.

Reikwijdtecurve
functiereserve afhankelijk van de reikwijdte



Technische gegevens

Omgevingstemperatuur	-20...+70 °C
Beschermingsgraad	IP67
Bijzondere kenmerken	Gekapseld
Schakeltoestandsindicatie	LED, Rood
Weergave van de functiereserve	LED, rood, knipperend
Tests/certificaten	
Certificaten	CE, cURus, CSA

Toebehoren

<p>SMB18A</p>	<p>3033200</p> <p>montageklem, haaks, roestvast staal, voor sensoren met 18 mm schroefdraad</p>	<p>SMB18AFAM10</p>	<p>3012558</p> <p>montagebeugel, materiaal VA 1.4401, voor 18 mm schroefdraad, schroefdraad M10 x 1,5</p>
<p>SMB18SF</p>	<p>3052519</p> <p>montagebeugel, PBT-zwart, voor sensoren met 18 mm schroefdraad, uitlijnbaar</p>	<p>SMB312B</p>	<p>3025519</p> <p>montagebeugel, roestvaststaal, voor bouwvorm MINI-BEAM NAMUR</p>
<p>SMB3018SC</p>	<p>3053952</p> <p>montagebeugel, PBT-zwart, voor sensoren voor 18mm schroefdraad</p>		