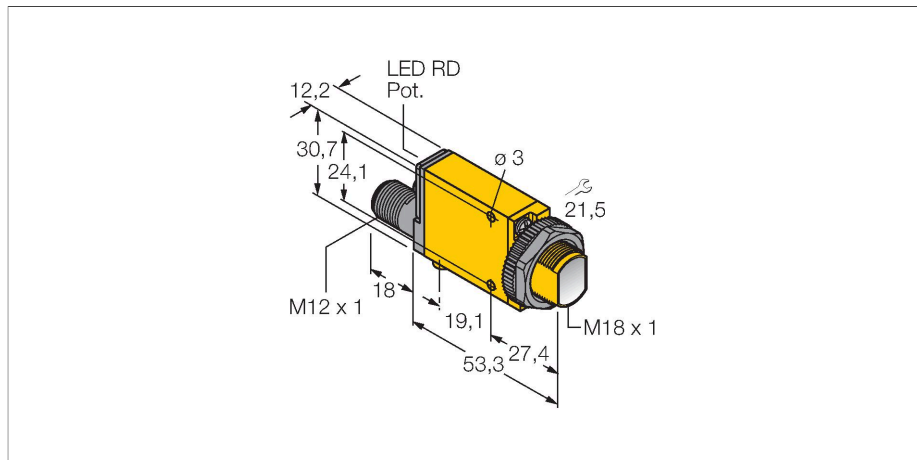


# SM31RQD

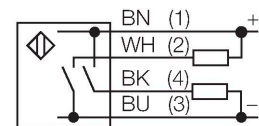
## Opto-sensor – zender-ontvanger systeem (ontvanger)



### Kenmerken

- connector, M12 x 1, 4-polig
- beschermingsgraad IP67
- gevoeligheid instelbaar met potentiometer
- instelhulp
- bedrijfsspanning: 10...30 VDC
- bipolaire schakeluitgang
- licht-/donkerschakelend

### Aansluitschema



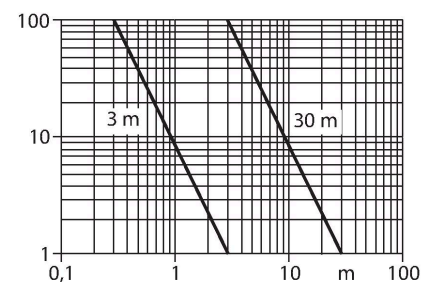
### Technische gegevens

Type	SM31RQD
Identnr.	3026839
<b>Optische Gegevens</b>	
Functie	Eenrichtingssensor
Bedrijfsmodus	Ontvanger
Reikwijdte	3000 mm
<b>Elektrische gegevens</b>	
Bedrijfsspanning	10...30 VDC
Restriimpelspanning	< 10 % U <sub>ss</sub>
DC nominale bedrijfsstroom	≤ 150 mA
Eigen stroomopname	≤ 25 mA
Uitgangsfunctie	N.O.-contact, PNP/NPN
Schakelfrequentie	≤ 500 Hz
Inschakelfoutimpulsonderdrukking	≤ 100 ms
Aansprektijd typisch	< 1 ms
Piekspanningsbeveiliging	> 220 mA
Instelmogelijkheid	Potentiometer
<b>Mechanische gegevens</b>	
Bouwworm	Rechthoekig met schroefdraad, Mini Beam
Afmetingen	Ø 18 x 71.3 x 12.3 x 30.7 mm
Materiaal behuizing	Kunststof, Thermoplastische kunststof, geel
Lens	kunststof, Acryl
Elektrische aansluiting	Connector, M12 x 1, PVC
Aantal aders	4
Omgevingstemperatuur	-20...+70 °C
Beschermingsgraad	IP67

### Functieprincipe

Zender-ontvanger systemen bestaan uit een zender en een ontvanger. Zij worden zo gemonteerd dat het licht precies de ontvanger raakt. Indien een voorwerp de lichtstraal onderbreekt of verzwakt, dan wordt een schakelproces in werking gezet. Overal waar lichtondoorlaatbare voorwerpen moeten worden gedetecteerd, zijn zender-ontvanger systemen de meest betrouwbare opto-sensoren. Het grote contrast tussen licht- en donkertoestand en de zeer hoge functiereserves, die voor deze systeemuitvoering typisch zijn, maken het gebruik van deze sensoren mogelijk over grote afstanden en onder moeilijke omstandigheden.

Reikwijdtecurve  
functiereserve afhankelijk van de reikwijdte



## Technische gegevens

Bijzondere kenmerken	Gekapseld
Schakeltoestandsindicatie	LED, Rood
Weergave van de functiereserve	LED, rood, knipperend
<b>Tests/certificaten</b>	
MTTF	777 Jaren volgens SN 29500 (Ed. 99) 40 °C
Certificaten	CE, cURus, CSA

## Toebehoren

<p><b>SMB18A</b></p>	<p><b>3033200</b></p> <p>montageklem, haaks, roestvast staal, voor sensoren met 18 mm schroefdraad</p>	<p><b>SMB18AFAM10</b></p>	<p><b>3012558</b></p> <p>montagebeugel, materiaal VA 1.4401, voor 18 mm schroefdraad, schroefdraad M10 x 1,5</p>
<p><b>SMB18SF</b></p>	<p><b>3052519</b></p> <p>montagebeugel, PBT-zwart, voor sensoren met 18 mm schroefdraad, uitlijnbaar</p>	<p><b>SMB312B</b></p>	<p><b>3025519</b></p> <p>montagebeugel, roestvaststaal, voor bouwvorm MINI-BEAM NAMUR</p>
<p><b>SMB3018SC</b></p>	<p><b>3053952</b></p> <p>montagebeugel, PBT-zwart, voor sensoren voor 18mm schroefdraad</p>		