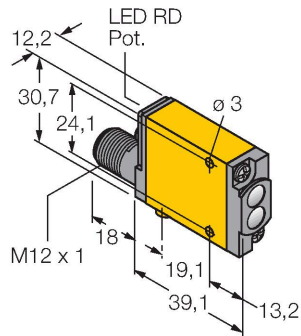


SM312WQD

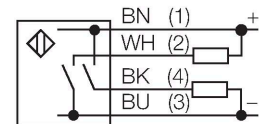
Opto-sensor – diffuse sensoren



Kenmerken

- connector, M12 x 1, 4-polig
- beschermingsgraad IP67
- gevoeligheid instelbaar met potentiometer
- instelhulp
- bedrijfsspanning: 10...30 VDC
- bipolaire schakeluitgang
- licht-/donkerschakelend

Aansluitschema



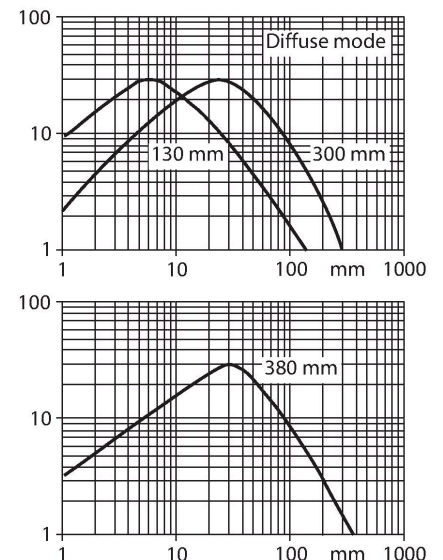
Technische gegevens

Type	SM312WQD
Identnr.	3026892
Optische Gegevens	
Functie	Naderingsschakelaar
Bedrijfsmodus	Divergent
Lichtsoort	IR
Golflengte	880 nm
Reikwijdte	0...130 mm
Elektrische gegevens	
Bedrijfsspanning	10...30 VDC
Restriimpelspanning	< 10 % U _{ss}
DC nominale bedrijfsstroom	≤ 150 mA
Eigen stroomopname	≤ 25 mA
Uitgangsfunctie	N.O.-contact, PNP/NPN
Schakelfrequentie	≤ 500 Hz
Inschakelfoutimpuls onderdrukking	≤ 100 ms
Aansprektijd typisch	< 1 ms
Piekspanningsbeveiliging	> 220 mA
Instelmogelijkheid	Potentiometer
Mechanische gegevens	
Bouwworm	Rechthoekig, Mini Beam
Afmetingen	57.1 x 12.3 x 30.7 mm
Materiaal behuizing	Kunststof, Thermoplastische kunststof, geel
Lens	kunststof, Acryl
Elektrische aansluiting	Connector, M12 x 1, PVC
Aantal aders	4

Functieprincipe

Bij diffuse sensoren zijn zender en ontvanger in één behuizing ondergebracht. In tegenstelling tot de retro-reflectieve sensoren wordt geen onderbreking van de lichtstraal geanalyseerd, maar de weerkaatsing op een voorwerp. Een voorwerp wordt pas gedetecteerd wanneer dit voldoende licht naar de ontvanger weerkaatst. De schakelafstand van diffuse sensoren is in hoge mate afhankelijk van het weerkaatsingsvermogen van het object.

Reikwijdtecurve
functiereserve afhankelijk van de reikwijdte



Technische gegevens

Omgevingstemperatuur	-20...+70 °C
Beschermingsgraad	IP67
Bijzondere kenmerken	Gekapseld
Schakeltoestandsindicatie	LED, Rood
Weergave van de functiereserve	LED, rood, knipperend
Tests/certificaten	
Certificaten	CE, cURus, CSA

Toebehoren

<p>SMB18A</p>	<p>3033200 montageklem, haaks, roestvast staal, voor sensoren met 18 mm schroefdraad</p>	<p>SMB18AFAM10</p>	<p>3012558 montagebeugel, materiaal VA 1.4401, voor 18 mm schroefdraad, schroefdraad M10 x 1,5</p>
<p>SMB18SF</p>	<p>3052519 montagebeugel, PBT-zwart, voor sensoren met 18 mm schroefdraad, uitlijnbaar</p>	<p>SMB312B</p>	<p>3025519 montagebeugel, roestvaststaal, voor bouwvorm MINI-BEAM NAMUR</p>
<p>SMB3018SC</p>	<p>3053952 montagebeugel, PBT-zwart, voor sensoren voor 18mm schroefdraad</p>		