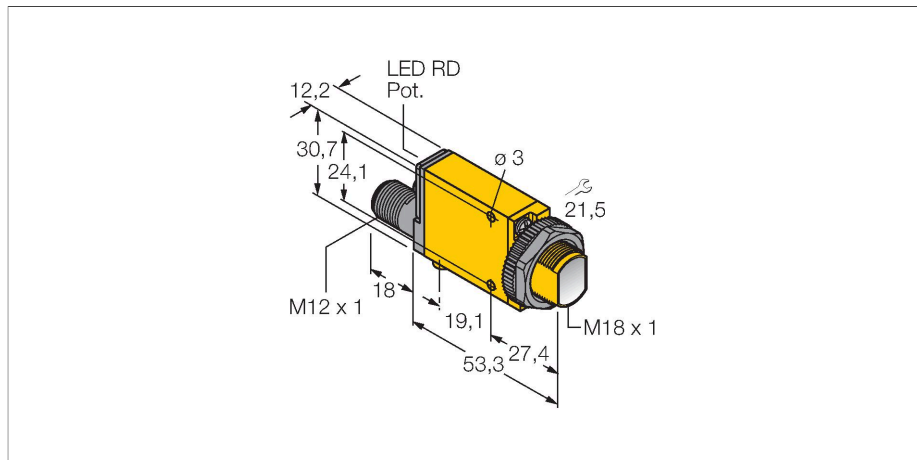


SM312CV2QD

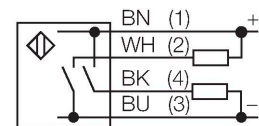
Opto-sensor – convergente sensoren



Kenmerken

- connector, M12 x 1, 4-polig
- beschermingsgraad IP67
- gevoeligheid instelbaar met potentiometer
- instelhulp
- bedrijfsspanning: 10...30 VDC
- bipolaire schakeluitgang
- licht-/donkerschakelend

Aansluitschema



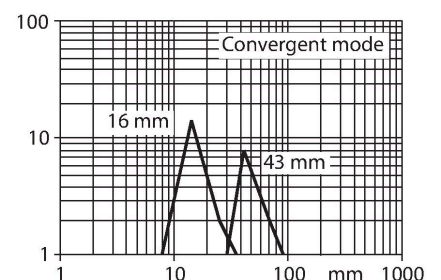
Technische gegevens

Type	SM312CV2QD
Identnr.	3026903
Optische Gegevens	
Functie	Naderingsschakelaar
Bedrijfsmodus	Convergent
Lichtsoort	rood
Golflengte	650 nm
Brandpuntsafstand	43 mm
Reikwijdte	43 mm
Elektrische gegevens	
Bedrijfsspanning	10...30 VDC
Restriimpelspanning	< 10 % U _{ss}
DC nominale bedrijfsstroom	≤ 150 mA
Eigen stroomopname	≤ 25 mA
Uitgangsfunctie	N.O.-contact, PNP/NPN
Schakelfrequentie	≤ 500 Hz
Inschakelfoutimpuls onderdrukking	≤ 100 ms
Aansprektijd typisch	< 1 ms
Piekspanningsbeveiliging	> 220 mA
Instelmogelijkheid	Potentiometer
Mechanische gegevens	
Bouwvorm	Rechthoekig met schroefdraad, Mini Beam
Afmetingen	Ø 18 x 71.3 x 12.3 x 30.7 mm
Materiaal behuizing	Kunststof, Thermoplastische kunststof, geel
Lens	kunststof, Acryl
Elektrische aansluiting	Connector, M12 x 1, PVC

Functieprincipe

Een lens vóór de zenddiode zorgt bij convergente sensoren voor een zeer klein, intensief brandpunt op een bepaalde afstand van de sensor. Net zoals bij de diffuse sensoren wordt het door het voorwerp weerkaatste licht geanalyseerd. Convergente sensoren zijn bijzonder geschikt voor het detecteren van kleine voorwerpen, het bepalen van kanten, het positioneren van transparante materialen of het detecteren van drukmerken. De te detecteren voorwerpen mogen de scherptediepte echter niet verlaten. De scherptediepte is het bereik vóór en achter het brandpunt waarbinnen het voorwerp gedetecteerd kan worden. Door de sterke bundeling van het licht in het brandpunt kunnen convergente sensoren voorwerpen met een lage reflectiviteit detecteren.

Reikwijdtecurve
functiereserve afhankelijk van de reikwijdte



Technische gegevens

Aantal aders	4
Omgevingstemperatuur	-20...+70 °C
Beschermingsgraad	IP67
Bijzondere kenmerken	Gekapseld
Schakeltoestandsindicatie	LED, Rood
Weergave van de functiereserve	LED, rood, knipperend
Tests/certificaten	
Certificaten	CE, cURus, CSA

Toebehoren

<p>SMB18A</p>	<p>3033200</p> <p>montageklem, haaks, roestvast staal, voor sensoren met 18 mm schroefdraad</p>	<p>SMB18AFAM10</p>	<p>3012558</p> <p>montagebeugel, materiaal VA 1.4401, voor 18 mm schroefdraad, schroefdraad M10 x 1,5</p>
<p>SMB18SF</p>	<p>3052519</p> <p>montagebeugel, PBT-zwart, voor sensoren met 18 mm schroefdraad, uitlijnbaar</p>	<p>SMB312B</p>	<p>3025519</p> <p>montagebeugel, roestvaststaal, voor bouwvorm MINI-BEAM NAMUR</p>
<p>SMB3018SC</p>	<p>3053952</p> <p>montagebeugel, PBT-zwart, voor sensoren voor 18mm schroefdraad</p>		