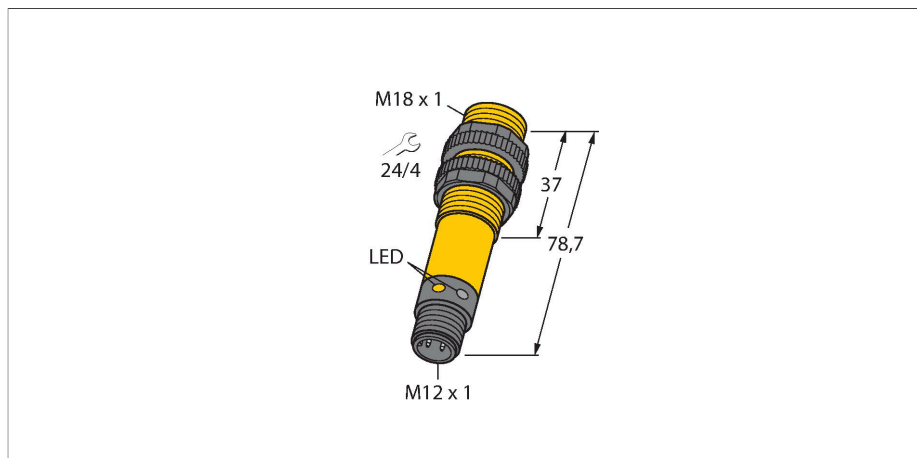


# S186EQ

## Opto-sensor – zender-ontvanger systeem (zender)



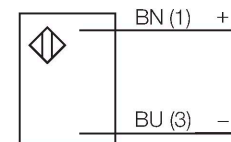
### Technische gegevens

Type	S186EQ
Identnr.	3029507
<b>Optische Gegevens</b>	
Functie	Eenrichtingssensor
Bedrijfsmodus	Zender
Lichtsoort	IR
Golflengte	950 nm
Reikwijdte	0...20000 mm
<b>Elektrische gegevens</b>	
Bedrijfsspanning	10...30 VDC
Restriimpelspanning	< 10 % U <sub>ss</sub>
Inschakelfoutimpulsonderdrukking	≤ 100 ms
<b>Mechanische gegevens</b>	
Bouwworm	Pijp, S18
Afmetingen	Ø 18 x 78.7 mm
Materiaal behuizing	Kunststof, Thermoplastische kunststof
Lens	kunststof, Polycarbonaat
Elektrische aansluiting	Connector, M12 × 1, PVC
Aantal aders	4
Omgevingstemperatuur	-40...+70 °C
Beschermingsgraad	IP67 IP69
Bijzondere kenmerken	Wash down
Bedrijfsspanningsindicatie	LED, groen
Weergave van de functiereserve	LED
<b>Tests/certificaten</b>	
Certificaten	CE, UL, CSA

### Kenmerken

- connector, M12 x 1, 4-polig
- beschermingsgraad IP67/IP69K
- omgevingstemperatuur: -40...+70 °C
- bedrijfsspanning: 10...30 VDC

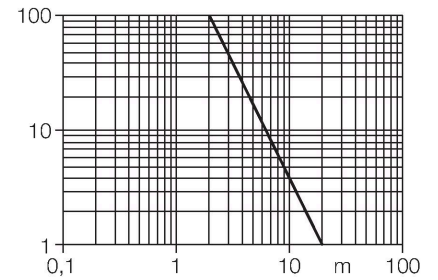
### Aansluitschema



### Functieprincipe

Zender-ontvanger systemen bestaan uit een zender en een ontvanger. Zij worden zo gemonteerd dat het licht precies de ontvanger raakt. Indien een voorwerp de lichtstraal onderbreekt of verzwakt, dan wordt een schakelproces in werking gezet. Overal waar lichtondoorlaatbare voorwerpen moeten worden gedetecteerd, zijn zender-ontvanger systemen de meest betrouwbare opto-sensoren. Het grote contrast tussen licht- en donkertoestand en de zeer hoge functiereserves, die voor deze systeemuitvoering typisch zijn, maken het gebruik van deze sensoren mogelijk over grote afstanden en onder moeilijke omstandigheden.

Reikwijdtecurve  
 Functiereserve afhankelijk van de reikwijdte



## Toebehoren

SMB18A	3033200	montageklem, haaks, roestvast staal, voor sensoren met 18 mm schroefdraad	SMB18AFAM10	3012558	montagebeugel, materiaal VA 1.4401, voor 18 mm schroefdraad, schroefdraad M10 x 1,5
SMB3018SC	3053952	montagebeugel, PBT-zwart, voor sensoren voor 18mm schroefdraad	SMBAMS18P	3073134	montageplaat, roestvast staal, voor sensoren met 18mm schroefdraad

## Toebehoren

Afmetingen	Type	Identnr.	
	RKC4.4T-2/TEL	6625013	aansluitkabel, M12-contraconnector, recht, 4-polig, kabellengte: 2m, mantelmateriaal: PVC, zwart; cULus-homologatie; andere kabellengtes en uitvoeringen leverbaar, zie <a href="http://www.turck.com">www.turck.com</a>
	WKC4.4T-2/TEL	6625025	aansluitkabel, M12-contraconnector, haaks, 4-polig, kabellengte: 2m, mantelmateriaal: PVC, zwart; cULus-homologatie; andere kabellengtes en uitvoeringen leverbaar, zie <a href="http://www.turck.com">www.turck.com</a>