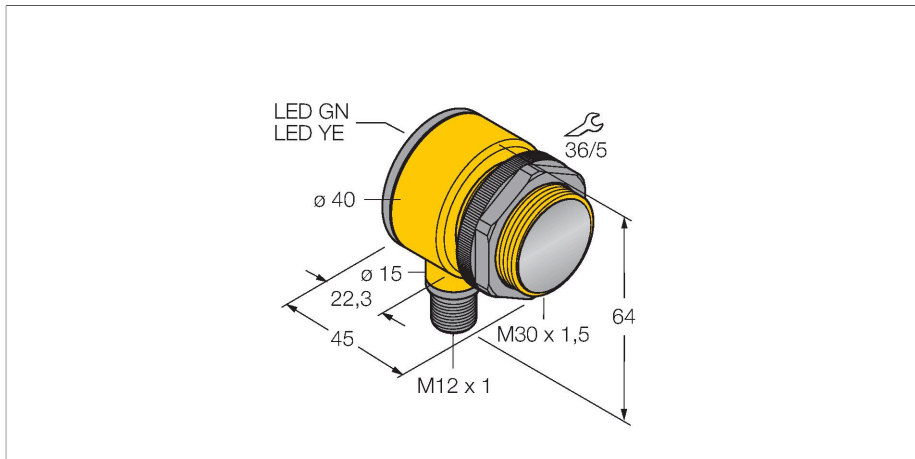


T30SP6FF400Q

Opto-sensor – diffuse sensor met vaste achtergrondonderdrukking



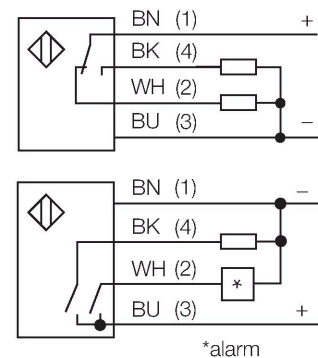
Technische gegevens

Type	T30SP6FF400Q
Identnr.	3033437
Optische Gegevens	
Functie	Naderingsschakelaar
Bedrijfsmodus	Achtergrond verbergen, niet instelbaar
Lichtsoort	IR
Golflengte	880 nm
Reikwijdte	0...400 mm
Elektrische gegevens	
Bedrijfsspanning	10...30 VDC
Eigen stroomopname	≤ 35 mA
Kortsluitbeveiliging	Ja / Pulserend
Ompoolbeveiliging	Ja
Uitgangsfunctie	aansluitprogrammeerbaar, PNP
Schakelfrequentie	≤ 160 Hz
Inschakelfoutimpulsonderdrukking	≤ 100 ms
Aanspreektijd typisch	< 3 ms
Piekspanningsbeveiliging	> 220 mA
Mechanische gegevens	
Bouwvorm	Pijp, T30
Afmetingen	Ø 30 x 45 x 40 x 64 mm
Materiaal behuizing	Kunststof, Thermoplastische kunststof
Lens	kunststof, Acrylic
Elektrische aansluiting	Connector, M12 × 1, PVC
Aantal aders	4
Omgevingstemperatuur	-40...+70 °C

Kenmerken

- connector, M12 x 1, 4-polig
- beschermingsgraad IP67/IP69K
- omgevingstemperatuur: -40...+70 °C
- bedrijfsspanning: 10...30 VDC
- PNP-schakeluitgang, wisselcontact

Aansluitschema



Functieprincipe

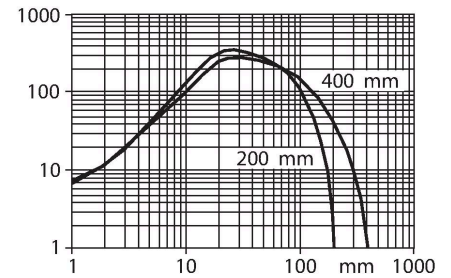
Zender en ontvanger zijn in dezelfde behuizing ondergebracht. De lichtreflectie aan een object wordt gedetecteerd en leidt tot het schakelen van de sensor. Hierbij hangt de schakelafstand in hoge mate af van het weerkaatsingsvermogen van het object.

Reikwijdtecurve

Functiereserve afhankelijk van de reikwijdte

Technische gegevens

Beschermingsgraad	IP69
Bijzondere kenmerken	Gekapseld Wash down
Bedrijfsspanningsindicatie	LED, groen
Schakeltoestandsindicatie	LED, geel
Foutmelding	LED, groen, knipperend
Weergave van de functiereserve	LED
Alarmweergave	LEDgeelknipperend
Tests/certificaten	
MTTF	448 Jaren volgens SN 29500 (Ed. 99) 40 °C
Certificaten	CE, UL, CSA



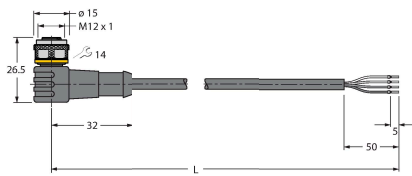
Toebehoren

<p>SMB1815SF 3053279</p> <p>montagebeugel, PBT-zwart, voor PICO-GUARD Points</p>	<p>SMB30A 3032723</p> <p>montagebeugel, haaks, roestvast staal, voor sensoren met 30mm schroefdraad</p>
<p>SMB30FAM10 3011185</p> <p>montagebeugel, roestvaststaal, voor 30 mm schroefdraad, schroefdraad M10 x 1,5</p>	<p>SMBAMS30P 3073135</p> <p>montageplaat, roestvast staal, voor sensoren met 30 mm schroefdraad</p>

Toebehoren

Afmetingen	Type	Identnr.	
	RKC4.4T-2/TEL	6625013	aansluitkabel, M12-contraconnector, recht, 4-polig, kabellengte: 2m, mantelmateriaal: PVC, zwart; cULus-homologatie; andere kabellengtes en uitvoeringen leverbaar, zie www.turck.com

Afmetingen	Type	Identnr.	
------------	------	----------	--



WKC4.4T-2/TEL

6625025

aansluitkabel, M12-contraconnector, haaks, 4-polig, kabellengte: 2m, mantelmateriaal: PVC, zwart; cULus-homologatie; andere kabellengtes en uitvoeringen leverbaar, zie www.turck.com