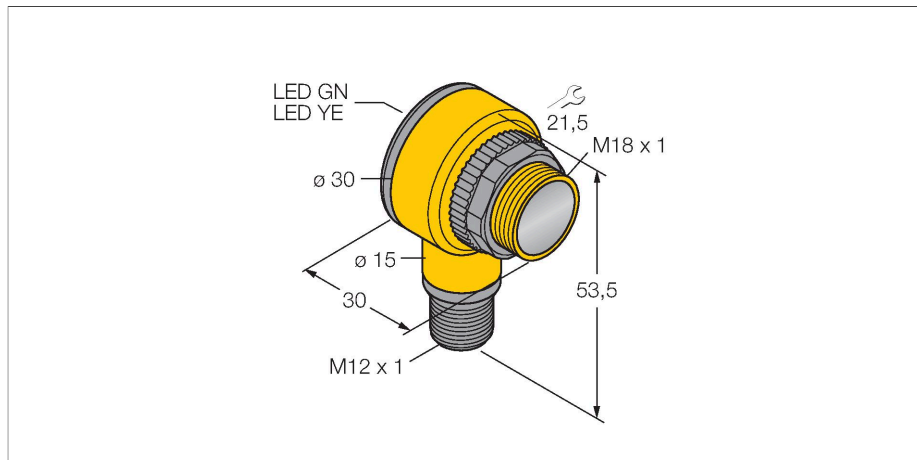


# T18RW3REQI

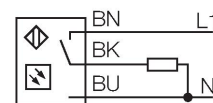
## Opto-sensor – zender-ontvanger systeem (ontvanger)



### Kenmerken

- connector, M12 x 1, 4-polig
- beschermingsgraad IP67/IP69K
- omgevingstemperatuur: -40...+70 °C
- naar keuze licht-/donkerschakelend of lichtschakelend met alarmfunctie

### Aansluitschema



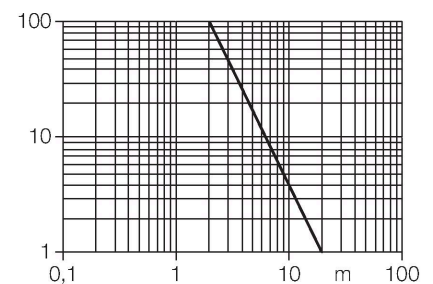
### Technische gegevens

Type	T18RW3REQI
Identnr.	3037067
<b>Optische Gegevens</b>	
Functie	Eenrichtingssensor
Bedrijfsmodus	Zender/ontvangerpaar
Reikwijdte	0...20000 mm
<b>Elektrische gegevens</b>	
Bedrijfsspanning	20...250 VAC
AC nominale bedrijfsstroom	≤ 200 mA
Uitgangsfunctie	donkerschakelend, Relaisuitgang
Schakelfrequentie	≤ 40 Hz
Inschakelfoutimpuls onderdrukking	≤ 100 ms
Aanspreektijd typisch	< 16 ms
<b>Mechanische gegevens</b>	
Bouwworm	Pijp, T18
Afmetingen	Ø 18 x 30 x 30 x 54 mm
Materiaal behuizing	Kunststof, Thermoplastische kunststof
Lens	kunststof, Polycarbonate
Elektrische aansluiting	Connector, 1/2", PVC
Aantal aders	4
Omgevingstemperatuur	-40...+70 °C
Beschermingsgraad	IP67 IP69
Bijzondere kenmerken	Chemisch resistent Gekapseld Wash down
Bedrijfsspanningsindicatie	LED, groen
Schakeltoestandsindicatie	LED, geel

### Functieprincipe

Zender-ontvanger systemen bestaan uit een zender en een ontvanger. Zij worden zo gemonteerd dat het licht precies de ontvanger raakt. Indien een voorwerp de lichtstraal onderbreekt of verzwakt, dan wordt een schakelproces in werking gezet. Overal waar lichtondoorlaatbare voorwerpen moeten worden gedetecteerd, zijn zender-ontvanger systemen de meest betrouwbare opto-sensoren. Het grote contrast tussen licht- en donkertoestand en de zeer hoge functiereserves, die voor deze systeemuitleiding typisch zijn, maken het gebruik van deze sensoren mogelijk over grote afstanden en onder moeilijke omstandigheden.

Reikwijdtecurve  
Functiereserve afhankelijk van de reikwijdte



## Technische gegevens

Weergave van de functiereserve LED

### Tests/certificaten

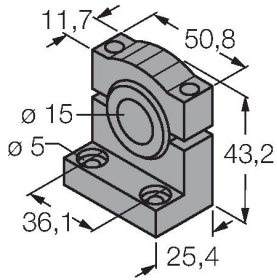
Certificaten CE, UL, CSA

## Toebehoren

SMB1815SF

3053279

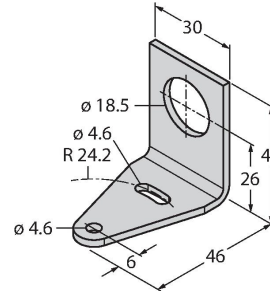
montagebeugel, PBT-zwart, voor PICO-GUARD Points



SMB18A

3033200

montageklem, haaks, roestvast staal, voor sensoren met 18 mm schroefdraad



SMB18FM

3079421

montagebeugel, cilinder, zwart, M22 x1,5 mm externe schroefdraad, interne schroefdraad M18 x 1, voor sensoren met 18 mm schroefdraad

SMBAMS18P

3073134

montageplaat, roestvast staal, voor sensoren met 18mm schroefdraad

