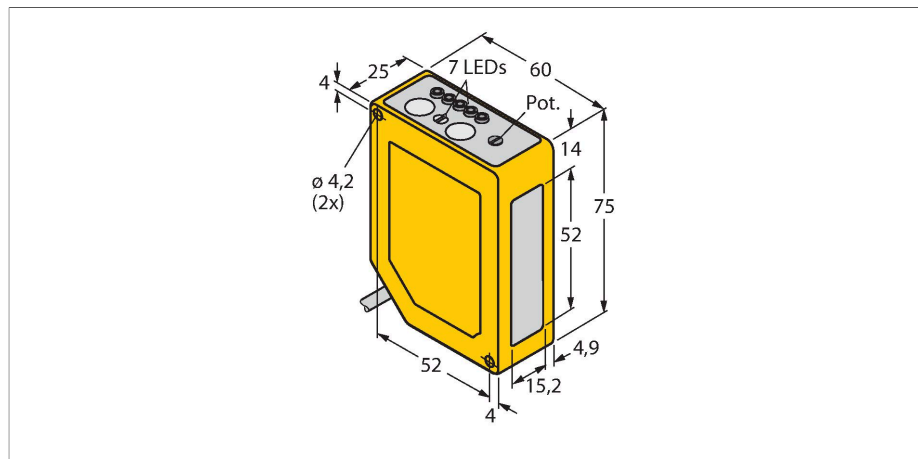


Q60VR3AF2000

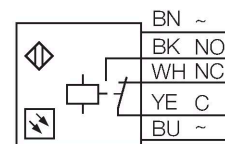
Opto-sensor – diffuse sensor met instelbare achtergrondonderdrukking



Kenmerken

- kabel, PVC, 2 m
- beschermingsgraad IP67
- 5-segment LED-display
- signaalweergave
- toetsenvergrendeling
- in- en uitschakelvertraging tussen 8 ms en 16 ms instelbaar
- bedrijfsspanning: 12...250 VDC of 24...250 VAC
- Relaisuitgang

Aansluitschema



Technische gegevens

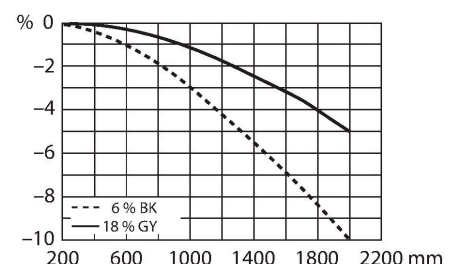
Type	Q60VR3AF2000
Identnr.	3063004
Optische Gegevens	
Functie	Naderingsschakelaar
Bedrijfsmodus	Achtergrond verbergen, instelbaar
Lichtsoort	IR
Golflengte	880 nm
Reikwijdte	200...2000 mm
Elektrische gegevens	
Bedrijfsspanning	12...250 VDC
Bedrijfsspanning	24...250 VAC
DC nominale bedrijfsstroom	≤ 200 mA
Eigen stroomopname	≤ 50 mA
Uitgangsfunctie	Wisselcontact, Relaisuitgang
Schakelfrequentie	≤ 33 Hz
Inschakelfoutimpulsonderdrukking	≤ 150 ms
Aanspreektijd typisch	< 15 ms
Instelmogelijkheid	Stelschroef
Mechanische gegevens	
Bouwworm	Rechthoekig, Q60
Afmetingen	60 x 25 x 75 mm
Materiaal behuizing	Kunststof, Thermoplastische kunststof, geel
Lens	kunststof, Acryl
Elektrische aansluiting	Kabel, 2 m, PVC
Aantal aders	4

Functieprincipe

Diffuse sensoren met achtergrondonderdrukking werken met een zender en meerdere ontvanger-elementen. De positie van het te detecteren object en de optische structuur van de sensor bepalen op welk ontvanger-element de grootste lichte hoeveelheid valt. Door de sensorelektronica wordt bepaald, of het reflecterende object zich binnen of buiten het detectiebereik bevindt. De sensoren beschikken over een vaste of instelbare grenswaarde.

Afwijkingscurve

Afwijkingscurve van de grenswaarde voor een zwart voorwerp met 6 % reflectievermogen of een grijs voorwerp met 18 % reflectievermogen in vergelijking met de grenswaarde voor een wit voorwerp



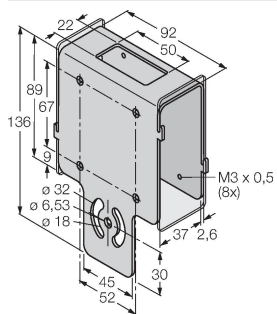
Technische gegevens

Aderdoorsnede	0.5 mm ²
Omgevingstemperatuur	-20...+55 °C
Beschermingsgraad	IP67
Bijzondere kenmerken	Vasthouden/vertragen
Bedrijfsspanningsindicatie	LED, groen
Schakeltoestandsindicatie	LED, geel
Foutmelding	LED
Weergave van de functiereserve	LED, groen, knipperend
Tests/certificaten	
MTTF	64 Jaren volgens SN 29500 (Ed. 99) 40 °C
Certificaten	CE, cURus

Toebehoren

SMBAMSQ60IP

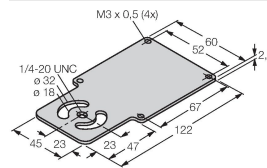
3073441



beschermbehuizing met beschermglas, roestvaststaal, voor bouwvorm Q60

SMBAMSQ60P

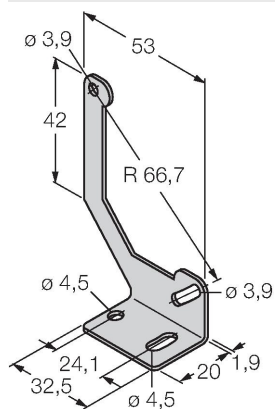
3073133



montageplaat, roestvaststaal, voor bouwvorm Q60

SMBQ60

3067592



montagebeugel, roestvaststaal, voor bouwvorm Q60