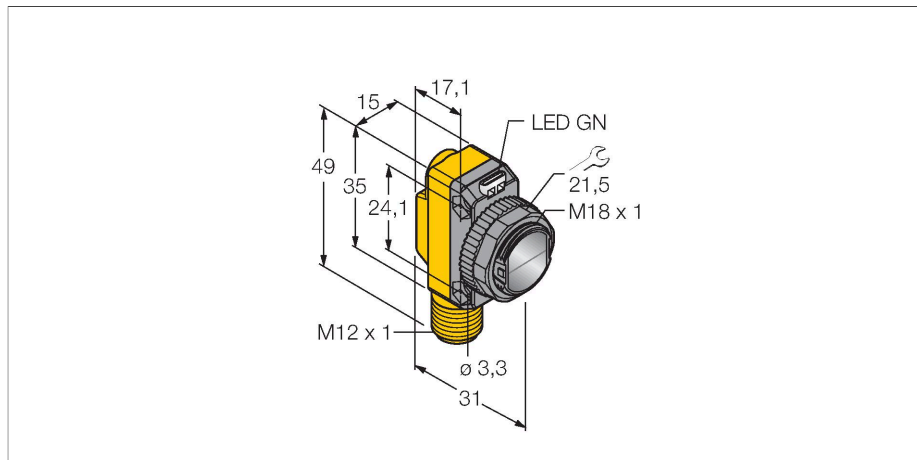


QS186LEQ8

Opto-sensor – Laser Emitter



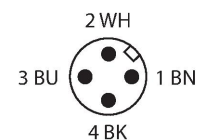
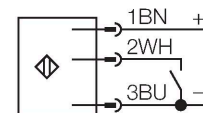
Technische gegevens

Type	QS186LEQ8
Identnr.	3070253
Optische Gegevens	
Functie	Eenrichtingssensor
Bedrijfsmodus	Laser-zender
Lichtsoort	rood
Golflengte	650 nm
Laserklasse	▲ 1
Reikwijdte	0...15000 mm
Elektrische gegevens	
Bedrijfsspanning	10...30 VDC
Restriimpelspanning	< 10 % U _{ss}
DC nominale bedrijfsstroom	≤ 100 mA
Eigen stroomopname	≤ 35 mA
Kortsluitbeveiliging	Ja
Ompoolbeveiliging	Ja
Inschakelfoutimpuls onderdrukking	≤ 0.25 s
Inschakelfoutimpuls onderdrukking	≤ 250 ms
Mechanische gegevens	
Bouwworm	Rechthoekig met schroefdraad, QS18
Afmetingen	Ø 18 x 31 x 15 x 35 mm
Materiaal behuizing	Kunststof, ABS
Lens	kunststof, PMMA
Elektrische aansluiting	Connector, M12 x 1, PVC
Aantal aders	4
Omgevingstemperatuur	-10...+50 °C
Beschermingsgraad	IP67

Kenmerken

- connector, M12 x 1, 4-polig
- beschermingsgraad IP67
- LED rondom zichtbaar
- connector M12x1
- laserklasse 1

Aansluitschema



Functieprincipe

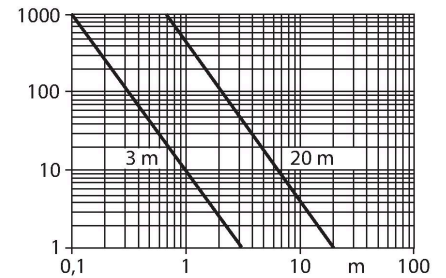
Zender-ontvanger systemen bestaan uit een zender en een ontvanger. Zij worden zo gemonteerd dat het licht precies de ontvanger raakt. Indien een voorwerp de lichtstraal onderbreekt of verzwakt, dan wordt een schakelproces in werking gezet. Overal waar lichtondoorlaatbare voorwerpen moeten worden gedetecteerd, zijn zender-ontvanger systemen de meest betrouwbare opto-sensoren. Het grote contrast tussen licht- en donkertoestand en de zeer hoge functiereserves, die voor deze systeemuitvoering typisch zijn, maken het gebruik van deze sensoren mogelijk over grote afstanden en onder moeilijke omstandigheden.

Aansturing

Technische gegevens

Bijzondere kenmerken	Laser
Bedrijfsspanningsindicatie	LED, groen
Weergave van de functiereserve	LED
Tests/certificaten	
MTTF	530 Jaren volgens SN 29500 (Ed. 99) 40 °C
Certificaten	CE

Door aansluiting van de stuurgang (PIN 2, WH) op massa (-) wordt de laserstraal ingeschakeld. Het uitschakelen is door een voeding van 10...30 VDC op de stuurgang mogelijk of door de aders niet aan te sluiten. Reikwijdtecurve functiereserve afhankelijk van de reikwijdte (type 6EB/RB)



Toebehoren

SMB18A 3033200

montageklem, haaks, roestvast staal, voor sensoren met 18 mm schroefdraad

SMB18AFAM10 3012558

montagebeugel, materiaal VA 1.4401, voor 18 mm schroefdraad, schroefdraad M10 x 1,5

SMBQS18A 3069721

montagebeugel, roestvaststaal, voor 18 mm schroefdraad

SMB18SF 3052519

montagebeugel, PBT-zwart, voor sensoren met 18 mm schroefdraad, uitlijnsbaar

Toebehoren

Afmetingen	Type	Identnr.	
	RKC4.4T-2/TEL	6625013	aansluitkabel, M12-contrconnector, recht, 4-polig, kabellengte: 2m, mantelmateriaal: PVC, zwart; cULus-homologatie; andere kabellengtes en uitvoeringen leverbaar, zie www.turck.com

Afmetingen	Type	Identnr.	
------------	------	----------	--

WKC4.4T-2/TEL

6625025

aansluitkabel, M12-contraconnector, haaks, 4-polig, kabellengte: 2m, mantelmateriaal: PVC, zwart; cULus-homologatie; andere kabellengtes en uitvoeringen leverbaar, zie www.turck.com

