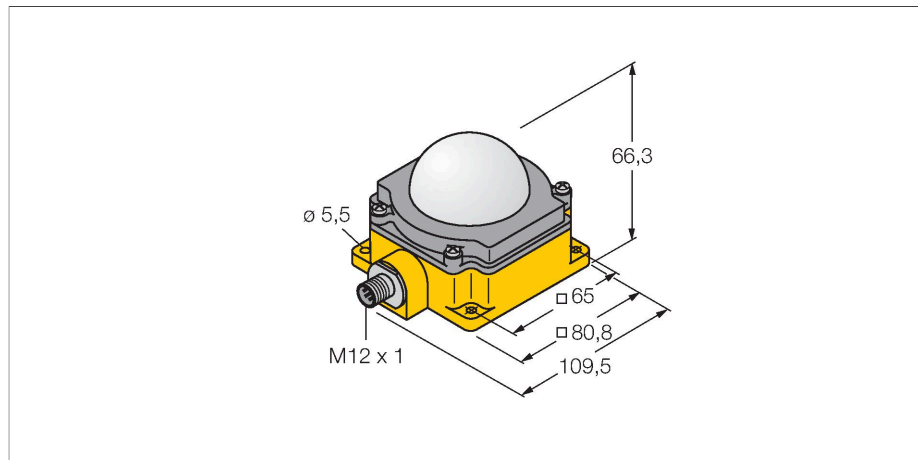


K80LGRY2PQ

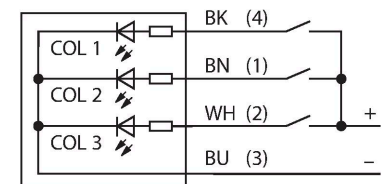
LED-weergave



Kenmerken

- kleuren: groen (COL 1) / rood (COL 2) / geel (COL 3)
- bedrijfsspanning 18...30 VDC
- beschermingsgraad IP67
- Knipperend of wisselend
- knipperfunctie via aansluitprogrammering

Aansluitschema



Technische gegevens

Type	K80LGRY2PQ
Identnr.	3076847
Signaal- en weergavegegevens	
Toepassingsdoel	LED-lamp
Functie	Spot-licht
Lichtsoort	groen rood geel
Dimbaar	nee
Kenmerken kleur 1	Groen, Diversen
Kenmerken kleur 2	Rood
Kenmerken kleur 3	Geel
Elektrische gegevens	
Bedrijfsspanning	18...30 VDC
Max. stroomverbruik per kleur	40 mA
Ingangstype	PNP
Aanspreektijd typisch	< 10 ms
Mechanische gegevens	
In cascade monteerbaar	nee
Bouwvorm	Hemisfeer, K80L
Afmetingen	107.6 x 80.9 x 66.7 mm
Materiaal behuizing	Kunststof, PC, geel
Window material	acryl, diffuus
Elektrische aansluiting	Connector, M12 x 1, PVC
Aantal aders	5
Omgevingstemperatuur	-40...+50 °C
Beschermingsgraad	IP67

Technische gegevens

Tests/certificaten

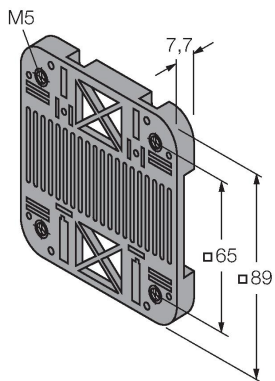
Certificaten

CE

Toebehoren

SMBDX80DIN

3077161



Montageplaat voor DIN-rail, geschikt voor bouwvorm CP80, DX80, K80, Q80, bedrijfstemperatuur: -20...+90 °C

Toebehoren

Afmetingen	Type	Identnr.	
	RKC4.4T-2/TEL	6625013	aansluitkabel, M12-contraconnector, recht, 4-polig, kabellengte: 2m, mantelmateriaal: PVC, zwart; cULus-homologatie; andere kabellengtes en uitvoeringen leverbaar, zie www.turck.com
	WKC4.4T-2/TEL	6625025	aansluitkabel, M12-contraconnector, haaks, 4-polig, kabellengte: 2m, mantelmateriaal: PVC, zwart; cULus-homologatie; andere kabellengtes en uitvoeringen leverbaar, zie www.turck.com