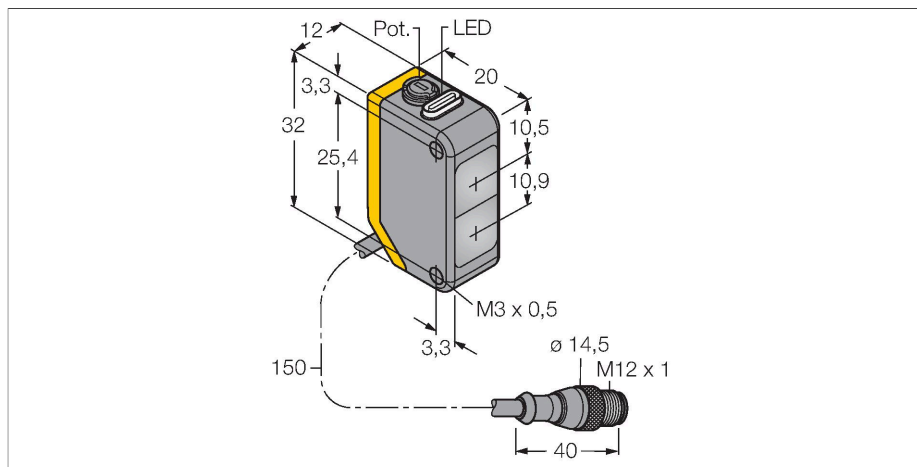


Q20PLVQ5

Opto-sensor – retro-reflectieve sensor



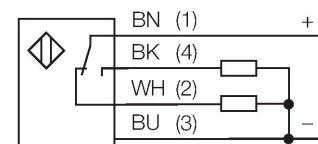
Technische gegevens

Type	Q20PLVQ5
Identnr.	3078195
Optische Gegevens	
Functie	Retro-reflectieve sensor
Bedrijfsmodus	Niet-gepolariseerd
reflector meegeleverd:	neen
Lichtsoort	rood
Golflengte	645 nm
Reikwijdte	30...6000 mm
Elektrische gegevens	
Bedrijfsspanning	10...30 VDC
Restriempelspanning	< 10 % U _{ss}
DC nominale bedrijfsstroom	≤ 100 mA
Eigen stroomopname	≤ 18 mA
Omhoogbeveiliging	Ja
Uitgangsfunctie	Wisselcontact, PNP
Schakelfrequentie	≤ 600 Hz
Inschakelfoutimpuls onderdrukking	≤ 100 ms
Aansprektijd typisch	< 0.8 ms
Instelmogelijkheid	Potentiometer
Mechanische gegevens	
Bouwworm	Rechthoekig, Q20
Afmetingen	20 x 12 x 32 mm
Materiaal behuizing	Kunststof, Thermoplastische kunststof
Lens	kunststof, Acryl
Elektrische aansluiting	Kabel met connector, M12 x 1, 0.15 m, PVC

Kenmerken

- kabel met connector, PVC, 150 mm M12 x 1, 4-polig
- beschermingsgraad IP67
- LED rondom zichtbaar
- gevoeligheidsinstelling met potentiometer
- bedrijfsspanning: 10...30 VDC
- PNP-schakeluitgang, wisselcontact

Aansluitschema



Functieprincipe

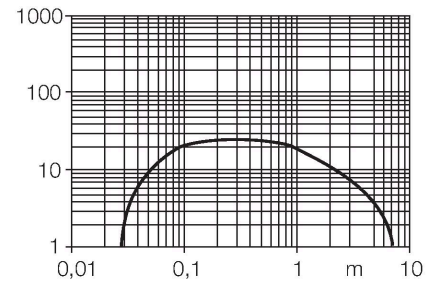
Bij retro-reflectieve sensoren bevinden zender en ontvanger zich in één behuizing. De lichtstraal van de zender wordt op een reflector gericht, die deze naar de ontvanger terugkaatst. Wanneer een voorwerp gedetecteerd wordt, onderbreekt deze de lichtstraal. Retro-reflectieve sensoren beschikken over enkele voordelen van de zender-ontvanger systemen (een goed contrast en grote functiereserve). Bovendien moet slechts één apparaat worden geïnstalleerd en aangesloten. Nadelen zijn de kleinere reikwijdte en storingen die kunnen optreden door glanzende voorwerpen bij sensoren zonder polarisatiefilter.

Reikwijdtecurve
functiereserve afhankelijk van de reikwijdte

Technische gegevens

Aantal aders	4
Omgevingstemperatuur	-20...+60 °C
Beschermingsgraad	IP67
Bedrijfsspanningsindicatie	LED, groen
Schakeltoestandsindicatie	LED, geel
Foutmelding	LED, groen, knipperend
Weergave van de functiereserve	LED, geel, knipperend
Tests/certificaten	
Certificaten	CE

Reikwijdtecurve



Toebehoren

SMBQ20H 3079041
montagebeugel, roestvaststaal, horizontale montage, voor bouwvorm Q20

SMBQ20L 3079040
montagebeugel, haaks, roestvaststaal, voor bouwvorm Q20

SMBQ20LV 3079042
montagebeugel, haaks, roestvaststaal, voor bouwvorm Q20

SMBQ20U 3079043
beschermbehuizing, roestvaststaal, voor bouwvorm Q20

Toebehoren

Afmetingen	Type	Identnr.	
	RKC4.4T-2/TEL	6625013	aansluitkabel, M12-contraconnector, recht, 4-polig, kabellengte: 2m, mantelmateriaal: PVC, zwart; cULus-homologatie; andere kabellengtes en uitvoeringen leverbaar, zie www.turck.com
	WKC4.4T-2/TEL	6625025	aansluitkabel, M12-contraconnector, haaks, 4-polig, kabellengte: 2m, mantelmateriaal: PVC, zwart; cULus-homologatie; andere kabellengtes en uitvoeringen leverbaar, zie www.turck.com

Toebehoren

Afmetingen	Type	Identnr.	
	BRT-84	3058979	ronde reflector, reflectiefactor 1,4, materiaal acryl, omgevingstemperatuur -20 ... +60 °C

