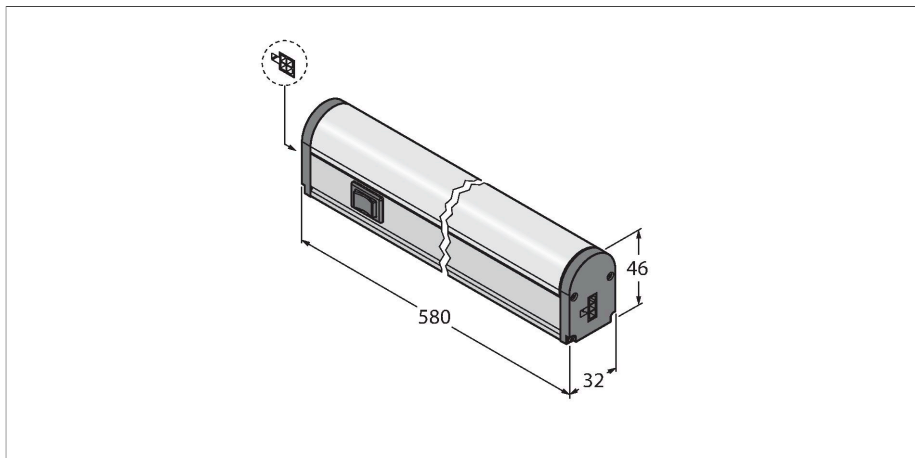


WLB32ZC570PBQM

LED-lampen – Work light strip



Kenmerken

- In cascade monteerbaar
- AAN/UIT schakelaar
- bedrijfsspanning: 90...264 VAC
- Kleur: Wit

Functieprincipe

LED-werkpostlichten zijn uitstekend geschikt voor industriële toepassingen met een gering energieverbruik. De kleurtemperatuur ligt in het daglichtbereik bij 5.000 Kelvin. Dankzij de nieuwe, zeer heldere LED-technologie is er geen verblinding. De lampen kunnen eenvoudig na elkaar worden geschakeld, waarbij elke individuele LED, onafhankelijk van de andere, op 50% of 100% lichtkracht kan geschakeld of uitgeschakeld worden dankzij de geïntegreerde tuimelschakelaar. De nieuwe technologie zorgt voor een 40% hogere energie-efficiëntie dan bij vergelijkbare lampen.

De robuuste lampen in metalen behuizing zijn geschikt voor verschillende toepassingen, bv. als machine- of werkplaatsverlichting. De montage gebeurt telkens met magnetische of klikbare bevestigingen.

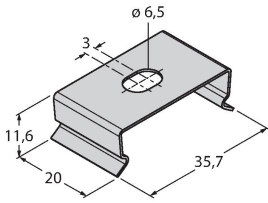
Er zijn vier verschillende lengtes beschikbaar. Voor de AC-varianten zijn er verschillende landspecifieke aansluitingen.

Technische gegevens

Type	WLB32ZC570PBQM
Identnr.	3087490
Signaal- en weergavegegevens	
Toepassingsdoel	LED-werklamp
Functie	Work light strip
Lichtsoort	wit
Color temperature	4700...+5300 K
Luminous flux lumen	1200 lm
LED-levensduur (L70)	50000 h
Dimbaar	2-traps
Kenmerken kleur 1	Wit, Doorlopend aan, 1500 lm
Elektrische gegevens	
Bedrijfsspanning	90...264 VAC
Mechanische gegevens	
In cascade monteerbaar	ja
Bouwworm	Rechthoekig, WLB32
Afmetingen	580 x 32 x 46 mm
Materiaal behuizing	metaal, AL
Window material	Polycarbonaat, diffuus
Elektrische aansluiting	Connector, PVC
Aantal aders	3
Omgevingstemperatuur	-25...+45 °C
Beschermingsgraad	IP50
Tests/certificaten	
Schokbestendigheid	15 g (11 ms)
Certificaten	CE, UL

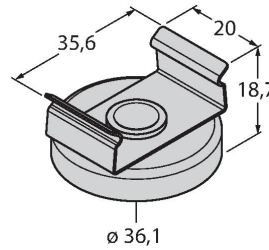
Toebehoren

LMBWLB32 3090623



Klikbevestiging voor WLB32 werklamp, bij de leveringsomvang van de WLB32 inbegrepen

LMBWLB32MAG 3087851

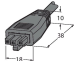
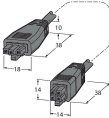


Klikbevestiging voor WLB32 werklamp, voor bevestiging aan metalen oppervlakken

LMBWLB32-180S 3087852

Klikbevestiging voor WLB32 werklamp, draaibaar tot 180°

Toebehoren

Afmetingen	Type	Identnr.	
	LQMAC-306	3086779	aansluitkabel, 3-aderig, draad
	LQMAEC-306SS	3085580	verbindingkabel, voor de cascade van WLB-lampen, lengte 1,83 m optioneel