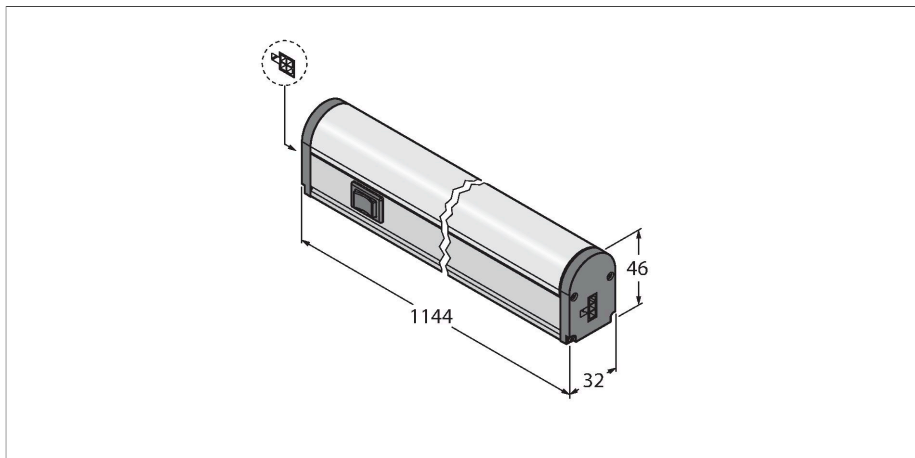


# WLB32ZC1130PBQM

## LED-lampen – Work light strip



### Kenmerken

- In cascade monteerbaar
- AAN/UIT schakelaar
- bedrijfsspanning: 90...264 VAC
- Kleur: Wit

### Functieprincipe

LED-werkpostlichten zijn uitstekend geschikt voor industriële toepassingen met een gering energieverbruik. De kleurtemperatuur ligt in het daglichtbereik bij 5.000 Kelvin. Dankzij de nieuwe, zeer heldere LED-technologie is er geen verblinding. De lampen kunnen eenvoudig na elkaar worden geschakeld, waarbij elke individuele LED, onafhankelijk van de andere, op 50% of 100% lichtkracht kan geschakeld of uitgeschakeld worden dankzij de geïntegreerde tuimelschakelaar. De nieuwe technologie zorgt voor een 40% hogere energie-efficiëntie dan bij vergelijkbare lampen.

De robuuste lampen in metalen behuizing zijn geschikt voor verschillende toepassingen, bv. als machine- of werkplaatsverlichting. De montage gebeurt telkens met magnetische of klikbare bevestigingen.

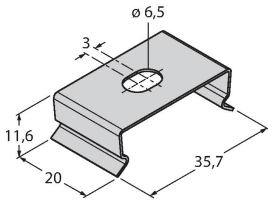
Er zijn vier verschillende lengtes beschikbaar. Voor de AC-varianten zijn er verschillende landspecifieke aansluitingen.

### Technische gegevens

Type	WLB32ZC1130PBQM
Identnr.	3087492
<b>Signaal- en weergavegegevens</b>	
Toepassingsdoel	LED-werklamp
Functie	Work light strip
Lichtsoort	wit
Color temperature	4700...+5300 K
Luminous flux lumen	2400 lm
LED-levensduur (L70)	50000 h
Dimbaar	2-traps
Kenmerken kleur 1	Wit, Doorlopend aan, 3000 lm
<b>Elektrische gegevens</b>	
Bedrijfsspanning	90...264 VAC
<b>Mechanische gegevens</b>	
In cascade monteerbaar	ja
Bouwworm	Rechthoekig, WLB32
Afmetingen	1144 x 32 x 46 mm
Materiaal behuizing	metaal, AL
Window material	Polycarbonaat, diffuus
Elektrische aansluiting	Connector, PVC
Aantal aders	3
Omgevingstemperatuur	-25...+45 °C
Beschermingsgraad	IP50
<b>Tests/certificaten</b>	
Schokbestendigheid	15 g (11 ms)
Certificaten	CE, UL

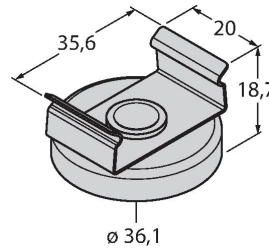
**Toebehoren**

**LMBWLB32** **3090623**



Klikbevestiging voor WLB32 werklamp, bij de leveringsomvang van de WLB32 inbegrepen

**LMBWLB32MAG** **3087851**

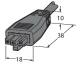
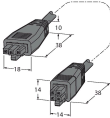


Klikbevestiging voor WLB32 werklamp, voor bevestiging aan metalen oppervlakken

**LMBWLB32-180S** **3087852**

Klikbevestiging voor WLB32 werklamp, draaibaar tot 180°

**Toebehoren**

Afmetingen	Type	Identnr.	
	LQMAC-306	3086779	aansluitkabel, 3-aderig, draad
	LQMAEC-306SS	3085580	verbindingkabel, voor de cascade van WLB-lampen, lengte 1,83 m optioneel