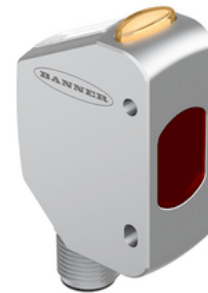
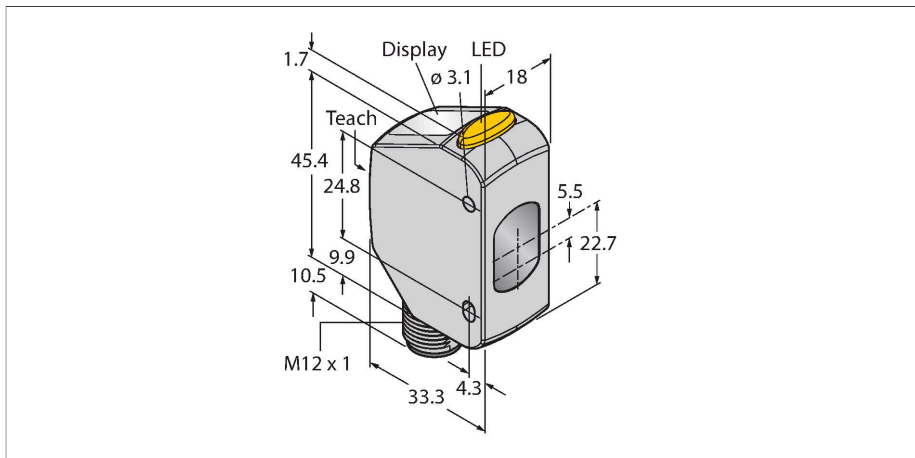


Q4XFPLAF310-Q8

Opto-sensor – laserafstandssensor (triangulatie)



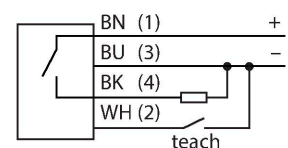
Technische gegevens

Type	Q4XFPLAF310-Q8
Identnr.	3097539
Optische Gegevens	
Functie	Naderingsschakelaar
Bedrijfsmodus	Achtergrond / voorgrond verbergen
Lichtsoort	rood
Golflengte	655 nm
Laserklasse	▲ 1
Optische resolutie	1 mm
Herhalingsnauwkeurigheid	0.5 mm
Reikwijdte	35...310 mm
Ongevoeligheid voor omgevingslicht	5000 lux
Elektrische gegevens	
Bedrijfsspanning	10...30 VDC
DC nominale bedrijfsstroom	≤ 28 mA
Kortsluitbeveiliging	Ja
Ompoolbeveiliging	Ja
Uitgangsfunctie	N.O. / N.C., PNP
Inschakelfoutimpuls onderdrukking	≤ 750 ms
Aansprektijd typisch	< 1.5 ms
Mechanische gegevens	
Bouwvorm	Rechthoekig, Q4X
Afmetingen	33.5 x 18 x 57.5 mm
Materiaal behuizing	metaal, Roestvast staal
Lens	acryl, PMMA
Elektrische aansluiting	Connector, M12 × 1, PVC
Aantal aders	4

Kenmerken

- 4-cijferig 7-segment-LED-display
- 3 Toetsen
- uitgangswaegave (geel)
- IP67/69K
- ECOLAB gecertificeerd
- reikwijdte: 35...310 mm
- laserklasse 1, rood, 655 nm, volgens IEC 60825-1:2007
- bedrijfsspanning: 12...30 VDC
- 1x PNP-schakeluitgang
- rechthoekige bouwvorm
- roestvaststalen behuizing, V4A (1.4404)

Aansluitschema



Functieprincipe

De Q4X is een laserafstandssensor, op functiebasis van de lasertriangulatie, met 310mm reikwijdte en een PNP schakeluitgang van de laserklasse 1.

Met de functionaliteit van de dubbele modus detecteert de Q4X niet alleen afstanden, maar ook de lichtintensiteit die door een object wordt terug gereflecteerd. Deze unieke eigenschap maakt de inzet in nieuwe toepassingen mogelijk die voordien voor lasersensoren ondenkbaar waren.

Uit de run-modus kan de waarde van het schakelpunt worden veranderd, op helder- en donkerschakelend ingesteld en de geselecteerde teach-modus doorgevoerd. Een andere sensorstatus is de setup-modus. Vanuit de setup-modus kan de teaching, alle

Technische gegevens

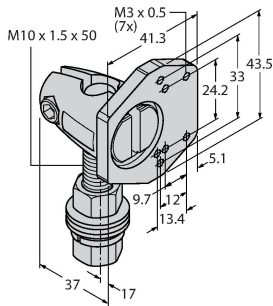
standaard bedrijfsparameters en een factory reset worden geselecteerd.

Omgevingstemperatuur	-10...+50 °C
Opslagtemperatuur	-25...+75 °C
Relatieve luchtvochtigheid	35...95 %
Beschermingsgraad	IP67 IP68 IP69
Bijzondere kenmerken	Chemisch resistent Detectie transparante objecten Vasthouden/vertragen Wash down Bestand tegen chemicaliën
Schakeltoestandsindicatie	LED, geel
Weergave	4-cijferig 7-segment-LED-display
Tests/certificaten	
Vibratiebestendigheid	MIL-STD-202G, methode 201A (10 tot 60 Hz, 1,52 mm dubbele amplitude, 2 uur langs XYZ-as), sensor in bedrijf
Schoktest	MIL-STD-202G, methode 213B voorwaarde I (100G 6x langs XYZ-as, 18 totaalstoten), sensor in bedrijf
Certificaten	CE, cULus, ECOLAB

Toebehoren

SMBQ4XFAM10

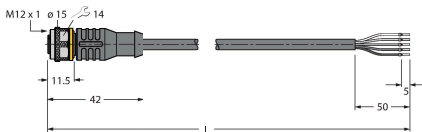
3091513



montagebeugel, draaibaar, roestvast staal, voor sensoren van de serie Q4X/Q3X, schroefdraad M10 x 1,5

Toebehoren

Afmetingen	Type	Identnr.	
	RKC4.5T-2/TEL	6625016	aansluitkabel, M12-connector, recht, 5-polig, kabellengte: 2m, mantelmateriaal: PVC, zwart; cULus-homologatie; andere kabellengtes en uitvoeringen leverbaar, zie www.turck.com



Afmetingen	Type	Identnr.	
	RKH4.5-2/TFG	6933455	Aansluitkabel, M12-contraconnector, recht, 5-polig, roestvaststalen moer, kabellengte: 2 m, mantelmateriaal: TPE, grijs; temperatuurbereik: -40...+105 °C, andere kabellengten en uitvoeringen leverbaar, zie www.turck.com
	RKS4.5T-2/TEL	6626361	aansluitkabel, M12-contraconnector, recht, 5-polig, kabellengte: 2m, mantelmateriaal: PVC, zwart; afgeschermd, cULus-homologatie; andere kabellengtes en uitvoeringen leverbaar, zie www.turck.com
	WKS4.5T-2/TEL	6626364	aansluitkabel, M12-contraconnector, haaks, 5-polig, kabellengte: 2m, mantelmateriaal: PVC, zwart; afgeschermd, cULus-homologatie; andere kabellengtes en uitvoeringen leverbaar, zie www.turck.com
	WKC4.5T-2/TEL	6625028	aansluitkabel, M12-contraconnector, haaks, 5-polig, kabellengte: 2m, mantelmateriaal: PVC, zwart; cULus-homologatie; andere kabellengtes en uitvoeringen leverbaar, zie www.turck.com

Toebehoren

Afmetingen	Type	Identnr.	
	BRT-Q4X-60X18	3095776	Reflector voor Q4X lasersensoren voor de herkenning van transparante objecten of dubbele modus toepassingen, behuizing rechthoekig: 60 mm x 18 mm

Afmetingen	Type	Identnr.	
	BRT-Q4X-60X50	3095777	Reflector voor Q4X lasersensoren voor de herkenning van transparante objecten of dubbele modus toepassingen, behuizing rechthoekig: 60 mm x 50 mm

