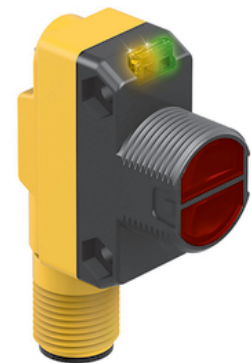
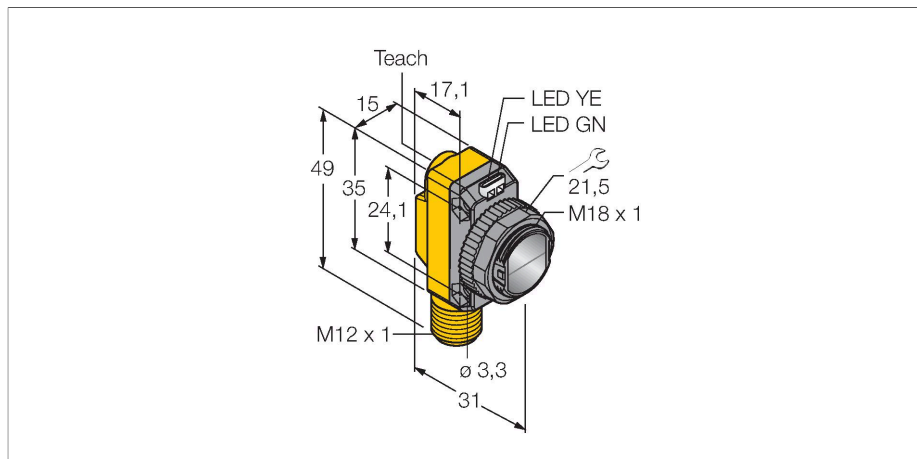


QS18EP6XLPCQ8

Opto-sensor – retro-reflectieve sensor met polarisatiefilter voor de herkenning van transparante objecten



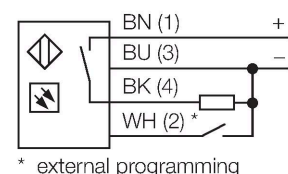
Technische gegevens

Type	QS18EP6XLPCQ8
Identnr.	3097634
Optische Gegevens	
Functie	Retro-reflectieve sensor
Bedrijfsmodus	Gepolariseerd (coaxiaal)
reflector meegeleverd:	neen
Lichtsoort	rood gepolariseerd
Golflengte	625 nm
Reikwijdte	50...3000 mm
Elektrische gegevens	
Bedrijfsspanning	10...30 VDC
DC nominale bedrijfsstroom	≤ 100 mA
Eigen stroomopname	≤ 35 mA
Ompoolbeveiliging	Ja
Uitgangsfunctie	N.O.-contact, PNP
Schakelfrequentie	≤ 833 Hz
Inschakelfoutimpulsonderdrukking	≤ 100 ms
Aanspreektijd typisch	< 0.4 ms
Instelmogelijkheid	Drukknop Remote-Teach
Mechanische gegevens	
Bouwworm	Rechthoekig met schroefdraad, QS18
Afmetingen	Ø 18 x 31 x 15 x 35 mm
Materiaal behuizing	Kunststof, ABS
Lens	kunststof, PMMA
Elektrische aansluiting	Connector, M12 × 1, PVC

Kenmerken

- connector, M12 x 1, 4-polig
- beschermingsgraad IP67
- LED rondom zichtbaar
- coaxiale optiek
- gevoeligheidsinstelling met Teach-drukknop
- bedrijfsspanning: 10...30 VDC
- PNP schakeluitgang
- licht- of donkerschakelend

Aansluitschema



Functieprincipe

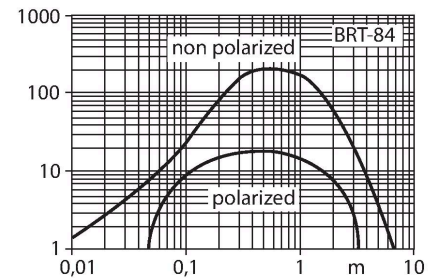
Bij retro-reflectieve sensoren bevinden zender en ontvanger zich in één behuizing. De lichtstraal van de zender wordt op een reflector gericht, die deze naar de ontvanger terugkaatst. Wanneer een voorwerp gedetecteerd wordt, onderbreekt deze de lichtstraal. Dit apparaat is gevoelig genoeg om doorzichtige folie, glazen flessen en andere transparante objecten te herkennen. Door de coaxiale optiek wordt de dode zone gereduceerd. De ingebouwde polarisatiefilter zorgt ook voor de herkenning van hoogglanzende objecten. Met behulp van drie verschillende grenswaarden kan op objecten worden gereageerd, die zich in hun transparantie onderscheiden. De apparaten regelen zich zelf om beïnvloeding door vuil en stof te reduceren.

Reikwijdtecurve

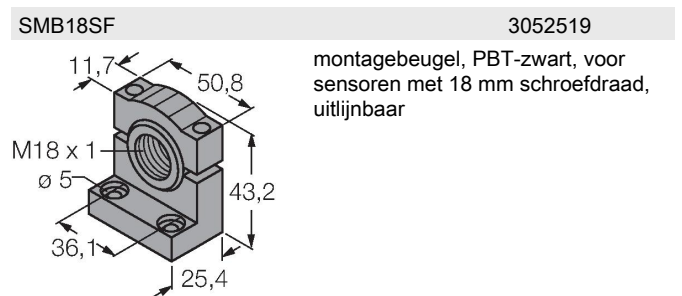
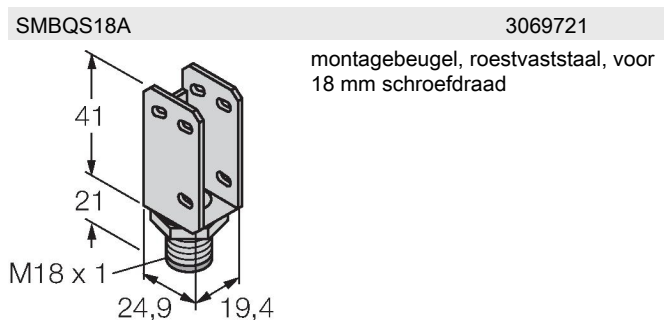
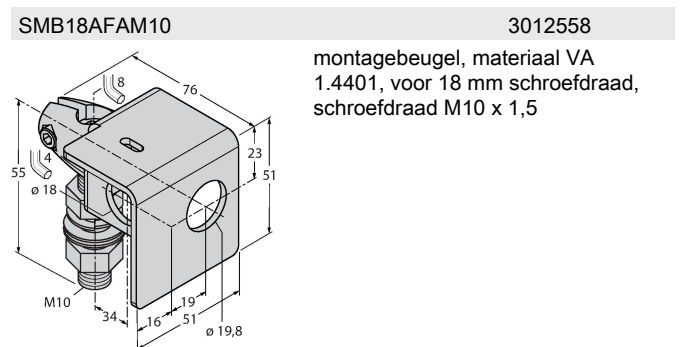
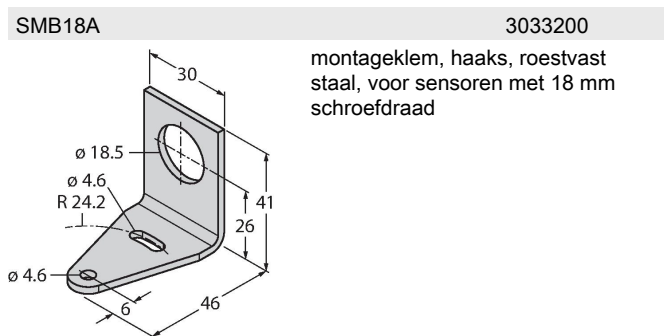
Technische gegevens

functiereserve afhankelijk van de reikwijdte (type LP)

Aantal aders	4
Omgevingstemperatuur	-40...+70 °C
Beschermingsgraad	IP67
Bijzondere kenmerken	Detectie transparante objecten Vasthouden/vertragen
Bedrijfsspanningsindicatie	LED, groen
Schakeltoestandsindicatie	LED, geel
Foutmelding	LED, groen, knipperend
Weergave van de functiereserve	LED
Alarmweergave	LEDgeelknipperend
Tests/certificaten	
Certificaten	CE, cURus



Toebehoren



Toebehoren

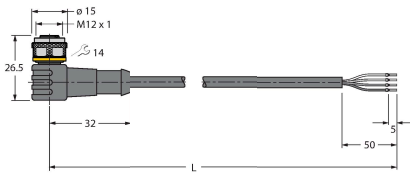
Afmetingen	Type	Identnr.	
	RKC4.4T-2/TEL	6625013	aansluitkabel, M12-contraconnector, recht, 4-polig, kabellengte: 2m, mantelmateriaal: PVC, zwart; cULus-homologatie; andere kabellengtes en uitvoeringen leverbaar, zie www.turck.com

Afmetingen **Type** **Identnr.**

WKC4.4T-2/TEL

6625025

aansluitkabel, M12-contraconnector, haaks, 4-polig, kabellengte: 2m, mantelmateriaal: PVC, zwart; cULus-homologatie; andere kabellengtes en uitvoeringen leverbaar, zie www.turck.com



Toebehoren

Afmetingen **Type** **Identnr.**

BRT-84

3058979

ronde reflector, reflectiefactor 1,4, materiaal acryl, omgevingstemperatuur -20 ... +60 °C

