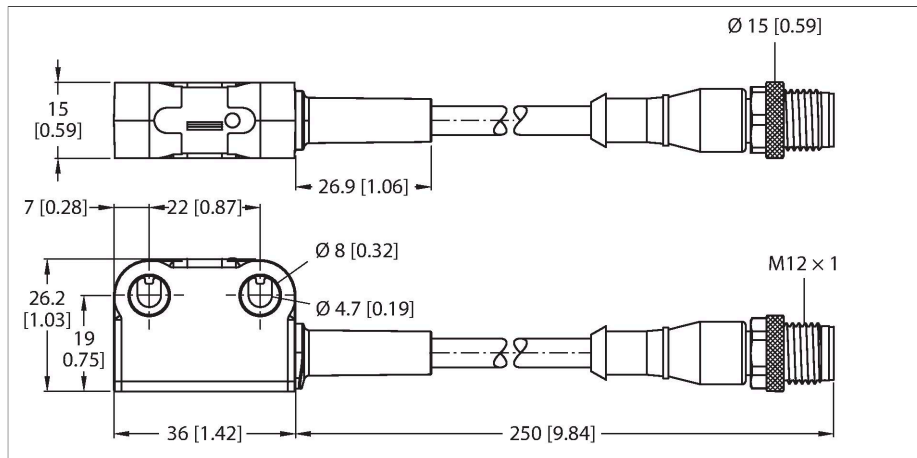


SI-RFST-LP8

Veiligheidstechniek – RFID-veiligheidsschakelaar



Technische gegevens

Type	SI-RFST-LP8
Identnr.	3806392
Functie	RFID-veiligheidsschakelaar
Herhalingsnauwkeurigheid	1.3 mm
Hysteresis	≤ 2 mm
Reikwijdte	10...25 mm
Met muting functie	neen
Bedrijfsspanning	19.2...30 VDC
Eigen stroomopname	≤ 50 mA
max. uitgangsstroom veilige uitgang	100 mA
Kortsluitbeveiliging	Ja
Omloopbeveiliging	Ja
Uitgangsfunctie	2 x OSSD, N.O., PNP
Aantal veilige halfgeleidersuitgangen	2
Nominale isolatiespanning	75 V
Nominale doorgangsweerstand	500 kV
Beschermingsklasse	III gemäß EN IEC 61558
Schakelfrequentie	≤ 1 Hz
Inschakelfoutimpuls onderdrukking	≤ 2 s
Inschakelfoutimpuls onderdrukking	≤ 100 ms
Aansprektijd typisch	< 100 ms
Met heropstartvergrendeling	neen
Bouwvorm	Rechthoekig, SI-RF
Afmetingen	26 x 15 x 36 mm
Materiaal behuizing	Kunststof, Thermoplastische kunststof
In cascade monteerbaar	ja

Kenmerken

- Contactloze veiligheidssensor voor cascade demontage
- Coderingswijze: gering
- Reset: automatisch
- Diagnose: PNP-uitgang (niet veiligheidsrelevant)
- Weergave bedrijfstoestand (groen/rood)
- Weergave schakeluitgang (geel)
- IP69K
- SIL 3 (IEC 61508)
- PL e (ISO 13849-1)
- Vereist voor gebruik actuator SI-RF-A

Functieprincipe

De veiligheidssensoren van de SI-RF-serie gebruiken RFID-technologie voor het bewaken van deuren, kleppen en andere bewegende mechanische veiligheidsvoorzieningen, die personen en apparaten beschermen tegen gevaarlijke situaties. Dit contactloze systeem werkt op het hoogste veiligheidsniveau, is manipulatiebestendig en biedt diagnosefuncties die het eenvoudig maken om problemen op te lossen en uitvaltijden van een installatie te minimaliseren.

De laag-gecodeerde RFID-veiligheidssensoren zijn eenvoudig te implementeren en bieden de laagste manipulatiebeveiliging. Een SI-RF-sensor herkent elke SI-RF-actuator, zonder programmeerbaar te hoeven worden. Gecascadeerde RFID-veiligheidssensoren kunnen meerdere veiligheidsvoorzieningen in één cascadeschakeling bewaken.

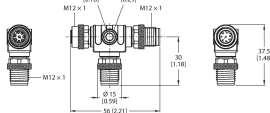
Technische gegevens

Elektrische aansluiting	Kabel met connector, M12 × 1, 0.25 m, PUR
Aantal aders	8
Omgevingstemperatuur	-25...+70 °C
Opslagtemperatuur	-25...+70 °C
Relatieve luchtvochtigheid	0...93 %
Beschermingsgraad	IP69K
Bedrijfsspanningsindicatie	LED, groen / rood
Schakeltoestandsindicatie	LED, geel
Foutmelding	LED, Rood
Tests/certificaten	
Vibratiebestendigheid	Volgens EN IEC 60947-5-2
Schoktest	Volgens EN IEC 60947-5-2
PL volgens ISO 13849-1:2008	e
Categorie volgens ISO 13849-1:2008	4
SIL according IEC 61508	3
Useful Lifetime	20 jaar
Coderingsniveau/manipulatiebeveiliging	laag

Toebehoren

SI-RFA-TK

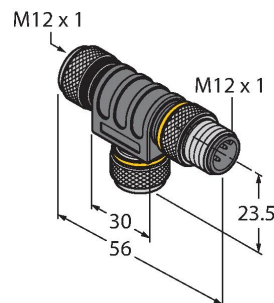
3806410



Dubbele verdeler voor RFID-veiligheidsschakelaar voor het aansluiten van reset-schakelaar

SI-RFA-TS

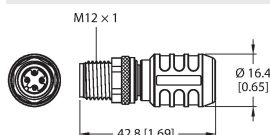
3806409



Dubbele verdeler voor RFID-veiligheidsschakelaar voor het aansluiten in cascadeschakeling

SI-RFA-P

3806411



Afsluitweerstand voor RFID-veiligheidsschakelaar

Toebehoren

Afmetingen	Type	Identnr.	
	SI-RF-A	3806408	Bediening voor RFID-veiligheidsschakelaar

