



**DATENBLATT**  
**Dämmerungsschalter**  
**Dasy 010-2 230 V - we**  
*für die lichtabhängige Beleuchtungssteuerung (Außenmontage)*  
 Artikelnummer 09500043



**Funktion**

Dämmerungsschalter sind Schalter, die elektrische Verbraucher bei Unterschreiten eines unteren Lichtwertes einschalten und bei Überschreiten eines oberen Lichtwertes wieder ausschalten. Doepke-Dämmerungsschalter gibt es in Ausführungen für die Außenmontage, aber auch für den Verteilereinbau mit außen montiertem Lichtsensor. Die Geräte der Dasy-Reihe sind Dämmerungsschalter mit einer fest eingestellten Hysterese. Ein Drehpotenziometer erlaubt die Vorwahl des Dämmerungswertes, bei dem die Beleuchtung eingeschaltet werden soll. Die Ausschaltung erfolgt dann bei der 1,5-fachen Helligkeit des eingestellten Wertes.

**Eigenschaften**

großer Einstellbereich von 1 lux ... 200 lux sowie hohe Schaltstabilität, schnelle und präzise Einstellung der Schaltwerte durch logarithmische Charakteristik und unverzögerte LED, weitgehende Unempfindlichkeit gegen optische Rückkopplung durch fest vorgegebene Hysterese, kein unerwünschtes Schalten bei kurzzeitiger Änderung der Umgebungshelligkeit, temporäre Unterdrückung der Schaltverzögerung nach Einstellung für sofortige Lastüberprüfung, robuster Schaltkontakt erlaubt Schalten parallel kompensierter Leuchtmittel, großer Anschlussraum und Kabeleinführungen für einfachen Leitungsanschluss

**Montageart**

Aufputzgehäuse für die Wandmontage im Innen- und Außenbereich. Bei Verwendung des optional erhältlichen Befestigungssets ist auch eine Mast- bzw. Rohrmontage möglich.

**Einsatzgebiete**

Steuerung der Beleuchtung von Straßen, Gebäuden und Industriegeländen.

**Hinweise**

Produktbezeichnung "we" für weißes Gehäuse, "an" für anthrazitfarbenes Gehäuse.

**Zubehör**

Masthalterungen

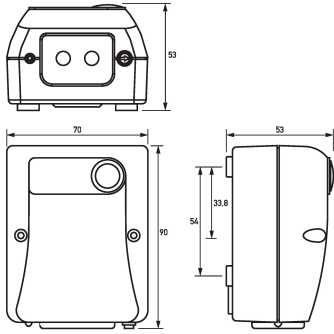
**Technische Daten**

technische Daten	Dasy 010-2 230 V - we
Baureihe	Dasy 10
Anzahl Schließer, Öffner, Wechsler	1 0 0
Betrieb manuell möglich	nein
Einstellbarkeit Verzögerung	fest
Einschaltverzögerungsbereich	max. 10 s
Ausschaltverzögerungsbereich	max. 40 s
Einstellbarkeit Einschaltsschwelle Dämmerung	stufenlos, logarithmisch
Einschaltsschwellenbereich Dämmerung	1 lux ... 200 lux
Einstellbarkeit Hysterese Dämmerung	fest
Hysteresefaktor Ausschaltsschwelle Dämmerung	1,5

Technische Änderungen vorbehalten

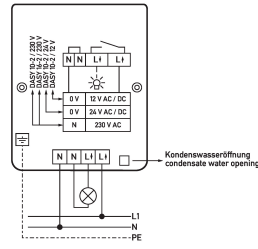
technische Daten		Dasy 010-2 230 V - we
Ausschaltswellenbereich Dämmerung		1 lux ... 200 lux
Betriebsspannung (AC)		230 V (207 V ... 253 V)
Betriebsfrequenz		50 Hz
Eigenverbrauch		max. 2,5 W
		<b>Anzeige (Einschaltswelle)</b>
Anzahl		1
Art		LED
		<b>Laststromkreis</b>
Ausführung		Relais
Bemessungsspannung (AC)		230 V
Bemessungsstrom (AC)		10 A
Bemessungsleistung		max. 2500 VA
Bemessungsfrequenz		50 Hz
max. Bemessungsleistung LED		250 VA
		<b>Schraubklemme (Laststromkreis)</b>
Klemmbereich		0,4 mm <sup>2</sup> ... 4 mm <sup>2</sup>
Anzugsdrehmoment		max. 0,5 Nm
maximale Anzahl Leiter pro Klemme		2
		<b>allgemeine Daten</b>
Gebrauchslage		90° gekippt
mechanische Lebensdauer		min. 100 · 10 <sup>6</sup> Schaltspiele
elektrische Lebensdauer		min. 1 · 10 <sup>6</sup> Schaltspiele
Umgebungstemperatur		-25 °C ... 45 °C
Gehäuseart		Aufputzgehäuse
Montageart		Mastmontage
Gehäusematerial		Polycarbonat (PC)
Gehäusefarbe		signalweiß (ähnlich RAL 9003)
Schutzart		IP54
Breite		70 mm
Höhe		90 mm
Tiefe		53 mm
Gewicht		0,15 kg
Bauvorschriften/Normen		EN 60669-1
Zertifizierungen		VDE

Maße



Maßzeichnung Gruppenansicht

Schaltungsbeispiel



Anschlussschema

Diagramme

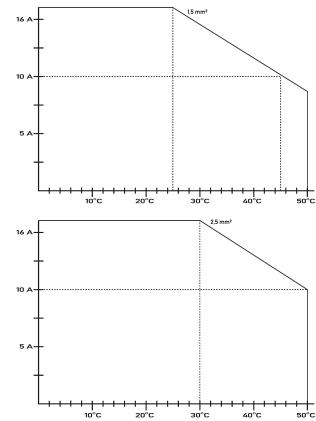
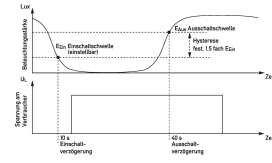


Diagramm Deratingkurve Dasy 10/16

Diagramm