

Toebehoren voor  
warmtepompen

# Installatie- en gebruikershandleiding Seriebuffervat Scheidingsbuffervat



## 1 A.u.b. eerst lezen

Deze handleiding bevat belangrijke aanwijzingen voor het gebruik van het apparaat. Ze is onderdeel van het product en dient in de directe omgeving van het apparaat te worden bewaard. Ze moet beschikbaar blijven zolang het apparaat wordt gebruikt. Geef de installatie- en gebruikershandleiding aan eventuele volgende gebruikers van het apparaat door.

Lees de handleiding, voor u werkzaamheden aan en met het apparaat begint. Vooral het hoofdstuk 'Veiligheid'. Volg alle aanwijzingen volledig en onverkort op.

Het kan gebeuren dat deze handleiding beschrijvingen bevat die onduidelijk of onbegrijpelijk lijken. Bij vragen of onduidelijkheden a.u.b. altijd de klantenservice of de servicepartner van de fabrikant raadplegen.

Omdat deze installatie- en gebruikershandleiding voor meerdere modellen is geschreven, dient u erop te letten dat u de parameters van het juiste model volgt.

Deze handleiding is uitsluitend bestemd voor personen die met of aan het apparaat werken. Ga er vertrouwelijk mee om. De inhoud is door de auteurswet beschermd. Deze mag geheel noch gedeeltelijk en in geen enkele vorm worden gereproduceerd, overgedragen, gekopieerd, in elektronische systemen worden opgeslagen of in een andere taal worden vertaald, zonder schriftelijke toestemming van de fabrikant.

## 2 Pictogrammen

In de handleiding wordt gebruik gemaakt van pictogrammen. De betekenis is als volgt:



Informatie voor gebruikers.



Informatie of aanwijzingen voor gekwalificeerd vakpersoneel.



### **GEVAAR**

Dit duidt op acuut gevaar dat tot zwaar letsel of zelfs de dood kan leiden.



### **WAARSCHUWING**

Dit duidt op mogelijk gevaar dat tot zwaar letsel of zelfs de dood kan leiden.



### **VOORZICHTIG**

Dit duidt op mogelijk gevaar dat tot middelzwaar of lichter letsel kan leiden.



### **LET OP**

Dit duidt op mogelijk gevaar dat materiële schade kan veroorzaken.



### **AANWIJZING**

Gemarkeerde informatie.

1., 2., 3., ... Genummerde stap binnen een te verrichten handeling die uit meerdere stappen bestaat. Neem de volgorde in acht.

- ▶ Te verrichten handeling (één stap)
- Opsomming
- Verwijzing naar meer gedetailleerde informatie op een andere plaats in deze handleiding of in een ander document.



## Inhoudsopgave

1	A.u.b. eerst lezen .....	2	Technische gegevens .....	9
2	Pictogrammen .....	2	WPS 61 – TPS 500.1 .....	9
3	Doelmatig gebruik .....	4	TPSK 500 – TPSK 1500 .....	10
4	Uitsluiting aansprakelijkheid .....	4	Maatschetsen .....	11
5	Veiligheid .....	4	WPS 61 .....	11
5.1	Persoonlijke beschermingsmiddelen .....	4	WTPSK 100 .....	12
6	Contact .....	5	UPS 140 .....	13
7	Garantie/vrijwaring .....	5	TPS 200 .....	14
8	Verwijdering .....	5	TPSK 200, TPSK 200.2 .....	15
9	Leveringsomvang .....	5	TPS 500.1 .....	16
9.1	Toebehoren .....	5	TPSK 500 .....	17
10	Transport, Opstelling, Montage .....	6	TPS 750, TPS 1000 .....	18
10.1	Transport naar opstellingsplaats .....	6	TPSK 1000 .....	19
10.2	Opstelling .....	6	TPS 1500 .....	20
10.3	Montage .....	6	TPSK 1500 .....	21
10.4	Montage van de sensor voor de verwarmings- en warmtepompregelaar ....	8	Opstellingsschema's .....	22
11	Isolatie van de aansluitingen en het buffervat .....	8	WTPSK 100 .....	22
12	Buffervat legen .....	8	WPS 61 .....	22
			staande buffervaten .....	22
			EG-conformiteitsverklaring .....	23



### 3 Doelmatig gebruik

Het buffervat mag uitsluitend voor het bestemde doel worden gebruikt.

Dat wil zeggen als buffervat in combinatie met:

- lucht/water-warmtepompen,
- brine/water-warmtepompen,
- water/water-warmtepompen.



#### AANWIJZING

Alleen TPSK-/WTPSK-buffervat voor koeling toegestaan.

- ▶ Neem bij het gebruik de lokale voorschriften in acht: wetten, normen, richtlijnen.

### 4 Uitsluiting aansprakelijkheid

De fabrikant is niet aansprakelijk voor schade die door incorrect gebruik wordt veroorzaakt.

Bovendien vervalt de aansprakelijkheid van de fabrikant:

- indien werkzaamheden aan de warmtepomp zijn uitgevoerd die niet conform deze handleiding zijn;
- indien werkzaamheden aan de warmtepomp onvakkundig zijn uitgevoerd;
- indien er werkzaamheden aan de warmtepomp zijn uitgevoerd die niet in deze handleiding beschreven zijn en waarvoor de fabrikant geen uitdrukkelijke schriftelijke toestemming heeft gegeven;
- indien de warmtepomp of componenten ervan zonder uitdrukkelijke, schriftelijke toestemming van de fabrikant gewijzigd, om- of uitgebouwd zijn.

### 5 Veiligheid

Het apparaat is gebruiksveilig, indien gebruikt voor het beoogde doel. Het apparaat is ontworpen en gebouwd volgens de huidige stand van de techniek en alle toepasselijke DIN/VDE-voorschriften en veiligheidsvoorschriften.

De bij de levering inbegrepen installatie- en gebruikershandleidingen zijn gericht op alle gebruikers van het product.

De bediening via de verwarmings- en warmtepompregelaar en werkzaamheden aan het product die voor

eindklanten / exploitanten bestemd zijn, zijn voor alle leeftijdsgroepen van personen geschikt, die de activiteiten en daaruit resulterende gevolgen begrijpen en de noodzakelijke werkzaamheden kunnen uitvoeren.

Kinderen en volwassenen die niet ervaren zijn in de omgang met het product en de noodzakelijke activiteiten en daaruit resulterende gevolgen niet begrijpen, moeten door personen die de omgang met het product begrijpen en voor de veiligheid verantwoordelijk zijn, opgeleid en indien nodig gecontroleerd worden.

Kinderen mogen niet met het product spelen.

Het product mag alleen door gekwalificeerd vakpersoneel geopend worden.

Alle instruerende informatie in deze handleiding is uitsluitend aan gekwalificeerd vakpersoneel gericht.

Alleen gekwalificeerd vakpersoneel is in staat de werkzaamheden aan het apparaat veilig en correct uit te voeren. Bij ingrepen door niet-gekwalificeerd personeel bestaat het risico op levensgevaarlijk letsel en materiële schade.

- ▶ Verzeker u ervan dat het personeel vertrouwd is met de lokale voorschriften, met name op het gebied van veilig en risicobewust werken.
- ▶ Laat werkzaamheden aan de elektriciteit en elektronica alleen uitvoeren door vakpersoneel met een opleiding in 'electriciteit'.
- ▶ Laat andere werkzaamheden aan de installatie alleen door gekwalificeerd vakpersoneel uitvoeren, bijv.
  - verwarmingsinstallateur
  - sanitairmonteur
  - koelmonteur (onderhoud)

Iedereen die aan dit apparaat werkt, moet de lokaal geldende ongevallenpreventie- en veiligheidsvoorschriften hebben gelezen en begrepen. Dit geldt vooral met betrekking tot het dragen van beschermende kleding.

Binnen de garantieperiode mogen onderhouds- en reparatiewerkzaamheden alleen worden uitgevoerd door personeel dat door de fabrikant is geautoriseerd.

#### 5.1 Persoonlijke beschermingsmiddelen

Aan scherpe apparaatranden bestaat gevaar voor snijwonden aan de handen.

- ▶ Draag bij het transport snijvaste veiligheidshandschoenen.



## 6 Contact

Adressen voor de aankoop van toebehoren, voor reparaties of voor het beantwoorden van vragen over het apparaat en deze gebruikershandleiding kunt u op internet vinden.

→ "Contact" in de handleiding van de warmtepomp

## 7 Garantie/vrijwaring

De vrijwarings- en garantiebepalingen kunt u in de aankoopdocumenten terugvinden.



### AANWIJZING

Spreek met uw leverancier voor alle vrijwarings- en garantieaangelegenheden.

## 8 Verwijdering

Als het apparaat wordt afgedankt, dient u zich te houden aan de lokaal geldende wetten, richtlijnen en normen voor de terugwinning, recycling en afvalverwijdering.

## 9 Leveringsomvang

- Buffervaten
- Aanvullend bij TPS / WTPSK:  
1 sensor voor verwarmings- en warmtepompregelbaar
- Aanvullend bij TPSK:  
2 sensoren voor verwarmings- en warmtepompregelbaar

1. Controleer de geleverde delen visueel op zichtbare beschadiging.
2. Controleer of de levering volledig is. Indien er iets niet in orde is, meteen reclameren.

Van het typeplaatje dat op het geleverde buffervat is aangebracht, kunt u aflezen om welk type buffervat het gaat. De afkortingen hebben volgende betekenis:

- WPS = seriebuffervat, wandmontage
- UPS = seriebuffervat, onderbouwvariant
- TPS = scheidingsbuffervat (= parallelbuffervat)
- WTPSK = hangend, dampdiffusiedicht geïsoleerd scheidingsbuffervat (geschikt voor reversibele installaties)
- TPSK = dampdiffusiedicht geïsoleerd scheidingsbuffervat (geschikt voor reversibele installaties)

### 9.1 Toebehoren



#### LET OP

Gebruik uitsluitend origineel toebehoren van de fabrikant van het apparaat.

U dient voor uw installatie geschikte elektrische verwarmingselementen van 4,5 tot 9 kW te kiezen en apart te bestellen.

→ Welk elektrisch verwarmingselement voor het buffervat geschikt is: "Technische gegevens", vanaf pagina 9, voor het betreffende apparaattype



## 10 Transport, Opstelling, Montage

Bij alle werkzaamheden geldt:



### LET OP

De opstelling moet in een vorstvrije ruimte gebeuren, om te voorkomen dat vorstschade aan het buffervat, de leidingen of de aansluitingen kan optreden.



### AANWIJZING

Stel het buffervat zo dicht mogelijk bij de warmteopwekker op, om de warmteverliezen zo klein mogelijk te houden. Zorg voor zo kort mogelijke leidingen naar de verbruiker.



### LET OP

De ondergrond op de plaats van opstelling moet droog zijn en voldoende draagvermogen hebben.

Bij buffervaten voor wandmontage moet de wand voldoende stevig zijn om het gewicht van het gevulde buffervat te kunnen dragen.

→ “Technische gegevens”, vanaf pagina 9, voor het betreffende apparaattype

### 10.1 Transport naar opstellingsplaats

Om transportschade te vermijden, dient het buffervat (op het houten pallet bevestigd) met een pallettruck naar de definitieve opstellingsplaats te worden getransporteerd.



### WAARSCHUWING

**Beveilig het buffervat tegen verschuiven tijdens het transport.**



### WAARSCHUWING

**Bij het heffen van de houten pallet en bij het transport met de steekwagen of pallettruck bestaat gevaar voor omvallen! Gevaar van persoonlijk letsel en materiële schade.**

► Neem geschikte voorzorgsmaatregelen, die het gevaar voor omvallen uitsluiten.

► Transport- en verpakkingsmateriaal dient volgens de voorschriften te worden verwijderd op ecologisch verantwoorde wijze.

### 10.2 Opstelling

Zorg er bij de opstelling voor dat er voldoende afstand tot de wanden en andere objecten blijft, om de aansluitleidingen te kunnen monteren.

### 10.3 Montage

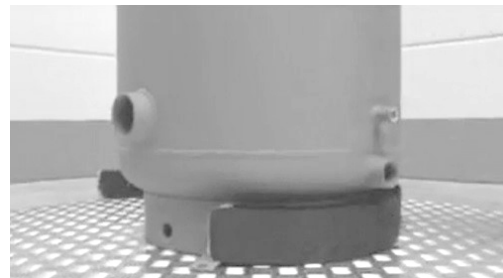
#### Thermische isolatie tegen kou

Alleen TPSK 1000 en TPSK 1500

1. Tape zo aanbrengen dat begin en einde van de isolatiemantel op de tape bij elkaar komen. (rekening houden met aansluitingen).



2. Voetstuk isoleren.



3. Isolatie met de kleefvlakken verbinden.



4. Met de isolatie bij de aansluitingen beginnen.





5. Begin en einde van de isolatiemantel op de onder 1. aangebrachte tape bevestigen.



6. Tweede tape boven de lasnaad van de isolatiemantel plakken.



7. Isolatie-deksel aanbrengen.



8. De uiteinden van de isolatie-deksel vastlijmen.



9. De lasnaad met extra isoleerband afdichten.



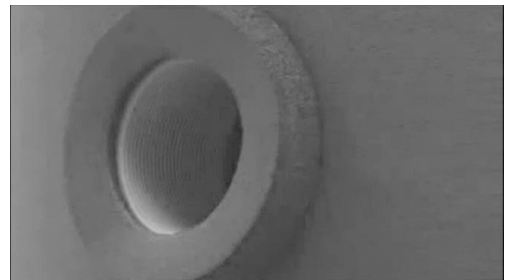
10. Externe isolatie op het voetstuk aanbrengen.



11. Verwijder de verpakking van de isoleerringen.



12. Isoleerringen op de aansluitingen aanbrengen.



13. Het hele reservoir moet dampdiffusiedicht geïsoleerd zijn.

**!** **LET OP**  
De op het typeplaatje vermelde bedrijfsoverdruk mag niet worden overschreden.

**i** **AANWIJZING**  
Sluit niet-benodigde aansluitingen af met een geschikte stop of kap.

→ Positie van de aansluitingen: "Maatschetsen", vanaf pagina 11, voor het betreffende apparaattype



## 10.4 Montage van de sensor voor de verwarmings- en warmtepompregelaar

Seriebuffervat

### (onderbouwbuffervat)

De sensor voor de verwarmings- en warmtepompregelaar is af fabriek al in de warmtepomp gemonteerd.

Parallelbuffervat

### Scheidingsbuffervat TPS

U **moet** de bijgeleverde sensor voor de verwarmings- en warmtepompregelaar ter plaatse in een van de daarvoor bedoelde dompelhulzen monteren.

→ Positie: "Maatschetsen", vanaf pagina 11, voor het betreffende apparaattype

### Scheidingsbuffervat Koeling TPSK

U **moet** de beide bijgeleverde sensoren voor de verwarmings- en warmtepompregelaar ter plaatse in een van de daarvoor bedoelde dompelhulzen monteren.

→ Positie: "Maatschetsen", vanaf pagina 11, voor het betreffende apparaattype

### Scheidingsbuffervat Hangend Koeling WTPSK

U **moet** de beide bijgeleverde sensoren voor de verwarmings- en warmtepompregelaar ter plaatse in een van de daarvoor bedoelde dompelhulzen monteren.

→ Positie: "Maatschetsen", vanaf pagina 11, voor het betreffende apparaattype

## 11 Isolatie van de aansluitingen en het buffervat



### AANWIJZING

Voer de isolatie uit zoals door de lokaal geldende normen en richtlijnen is voorgeschreven.

1. Controleer de dichtheid van alle hydraulische aansluitingen. Voer een drukproef uit.
2. Isoleer alle verbindingen en leidingen.



### LET OP

Bij TPSK-buffervaten moet de isolatie van de verbindingen, leidingen en aansluitingen dampdiffusiedicht worden uitgevoerd.

## 12 Buffervat legen



### LET OP

Bij het legen van het buffervat dient altijd voor voldoende ventilatie te worden gezorgd.





# Technische gegevens

## WPS 61 – TPS 500.1

Tankaanduiding		WPS 61	WTPSK 100	UPS 140	
Type	Seriebuffervat   Scheidingsbuffervat   Scheidingsbuffervat zonne-energie	•   —   —	•   •   —	•   —   —	
Warmwatertank	Energie-efficiëntieklasse volgens ErP	B	B	A	
	Warmhoudverlies volgens ErP (bij 65°C)	W	33	41	31
	Opslagvolume volgens ErP	l	60	100	139
	Max. bedrijfsdruk	bar	6	6	3
	Testdruk	bar	12	9	4,5
	Max. bedrijfstemperatuur	°C	—   95	5   95	—   95
Algemene apparaatgegevens	Afmetingen: diameter   hoogte (rest, zie matenschema)	mm   mm	450   809	524   855	—   630
	Kantelmaat	mm	930	1005	—
	Aansluitingen verwarmingswater	...	2 x R 1½" AG	4 x Rp 1" IG	2 x R 1¼" AG
	Aansluitingen zonne-energie	...	—	—	—
	Netto gewicht	kg	24	37	75
	Verwarmingselement (optioneel)	...	—	—	EHZI 45, EHZ 60 EHZ 75, EHZ 90
	Aansluitingen verwarmingselement	...	—	—	1 x Rp 1½"
	Maximaal vermogen elektr.verwarmingsstaafb	kW	—	—	1 x 9,0
Isolatie	Materiaal: hard PU-schuim   soft PU-schuim	• ja — nee	•   —	•   —	•   —
	Isolatie dikte	mm	45	42	50
	Stalen mantel   Folie mantel	• ja — nee	•   —	•   —	•   —
813557g	Producent: ait deutschland GmbH				

Tankaanduiding		TPS 200	TPSK 200	TPSK 200.2	TPS 500.1	
Type	Seriebuffervat   Scheidingsbuffervat   Scheidingsbuffervat zonne-energie	—   •   —	—   •   —	—   •   —	—   •   —	
Warmwatertank	Energie-efficiëntieklasse volgens ErP	B	B	B	B	
	Warmhoudverlies volgens ErP (bij 65°C)	W	53	55	55	72
	Opslagvolume volgens ErP	l	200	201	201	472
	Max. bedrijfsdruk	bar	3	3	3	3
	Testdruk	bar	4,5	4,5	4,5	4,5
	Max. bedrijfstemperatuur	°C	—   95	7   95	7   95	—   95
Algemene apparaatgegevens	Afmetingen: diameter   hoogte (rest, zie matenschema)	mm   mm	600   1300	600   1268	600   1260	760   1930
	Kantelmaat	mm	1440	1440	1400	2080
	Aansluitingen verwarmingswater	...	4 x Rp 1½" IG	4 x Rp 1½" IG	4 x Rp 1½" IG	4 x Rp 1½" IG
	Aansluitingen zonne-energie	...	—	—	—	—
	Netto gewicht	kg	60	60	60	111
	Verwarmingselement (optioneel)	...	EHZI 45, EHZ 60	EHZI 45, EHZ 60	EHZI 45, EHZ 60	EHZI 45, EHZ 60 EHZ 75
	Aansluitingen verwarmingselement	...	1 x Rp 1½"	3 x Rp 1½"	3 x Rp 1½"	3 x Rp 1½"
	Maximaal vermogen elektr.verwarmingsstaafb	kW	1 x 6,0	3 x 6,0	3 x 6,0	3 x 7,5
Isolatie	Materiaal: hard PU-schuim   soft PU-schuim	• ja — nee	•   —	•   —	•   —	•   —
	Isolatie dikte	mm	45	45	45	80
	Stalen mantel   Folie mantel	• ja — nee	—   •	•   —	—   •	—   •
813557g	Producent: ait deutschland GmbH					



# TPSK 500 – TPSK 1500

# Technische gegevens

Tankaanduiding		TPSK 500	TPS 750	TPS 1000		
Type	Seriebuffervat   Scheidingsbuffervat   Scheidingsbuffervat zonne-energie	—   •   —	—   •   —	—   •   —		
Warmwatertank	Energie-efficiëntieklasse volgens ErP	C	-	-		
	Warmhoudverlies volgens ErP (bij 65°C)	W	103	126	144	
	Opslagvolume volgens ErP	l	479	765	1000	
	Max. bedrijfsdruk	bar	3	3	3	
	Testdruk	bar	4,5	4,5	4,5	
	Max. bedrijfstemperatuur	°C	7   95	—   95	—   95	
Algemene apparaatgegevens	Afmetingen: diameter   hoogte (rest, zie matenschema)	mm   mm	701   1922	910   2000	1010   2013	
	Kantelmaat	mm	2050	2014	2030	
	Aansluitingen verwarmingswater	...	8 x Rp 2" IG	8 x Rp 2" IG	8 x Rp 2" IG	
	Aansluitingen zonne-energie	...	—	—	—	
	Netto gewicht	kg	120	120	137	
	Verwarmingselement (optioneel)	...	EHZI 45, EHZ 60 EHZ 75	EHZI 45, EHZ 60 EHZ 75, EHZ 90	EHZI 45, EHZ 60 EHZ 75, EHZ 90	
	Aansluitingen verwarmingselement	...	3 x Rp 1½"	3 x Rp 1½"	3 x Rp 1½"	
	Maximaal vermogen elektr.verwarmingselement	kW	3 x 7,5	3 x 9,0	3 x 9,0	
	Isolatie	Materiaal: hard PU-schuim   soft PU-schuim	• ja — nee	•   —	•   —	•   —
		Isolatie dikte	mm	45	80	80
Stalen mantel   Folie mantel		• ja — nee	•   —	—   •	—   •	

813557g

Producent: ait deutschland GmbH

Tankaanduiding		TPSK 1000 + WD TPSK 1000	TPS 1500	TPSK 1500 + WD TPSK 1500		
Type	Seriebuffervat   Scheidingsbuffervat   Scheidingsbuffervat zonne-energie	—   •   —	—   •   —	—   •   —		
Warmwatertank	Energie-efficiëntieklasse volgens ErP	...	-	-		
	Warmhoudverlies volgens ErP (bij 65°C)	W	119	153	152	
	Opslagvolume volgens ErP	l	1000	1490	1490	
	Max. bedrijfsdruk	bar	3	3	3	
	Testdruk	bar	4,5	4,5	4,5	
	Max. bedrijfstemperatuur	°C	5   95	-   95	5   95	
Algemene apparaatgegevens	Afmetingen: diameter   hoogte (rest, zie matenschema)	mm   mm	1060   2013	1150   2362	1160   2362	
	Kantelmaat	mm	2030	2396	2396	
	Aansluitingen verwarmingswater	...	8 x Rp 2" IG	8 x DN80	8 x DN80	
	Aansluitingen zonne-energie	...	—	—	—	
	Netto gewicht	kg	142	232	236	
	Verwarmingselement (optioneel)	...	EHZI 45, EHZ 60 EHZ 75, EHZ 90	EHZI 45, EHZ 60 EHZ 75, EHZ 90	EHZI 45, EHZ 60 EHZ 75, EHZ 90	
	Aansluitingen verwarmingselement	...	3 x Rp 1½"	3 x Rp 1½"	3 x Rp 1½"	
	Maximaal vermogen elektr.verwarmingselement	kW	3 x 9,0	3 x 9,0	3 x 9,0	
	Isolatie	Materiaal: hard PU-schuim   soft PU-schuim	• ja — nee	•   •	•   —	•   •
		Isolatie dikte	mm	105	100	105
Stalen mantel   Folie mantel		• ja — nee	—   •	—   •	—   •	

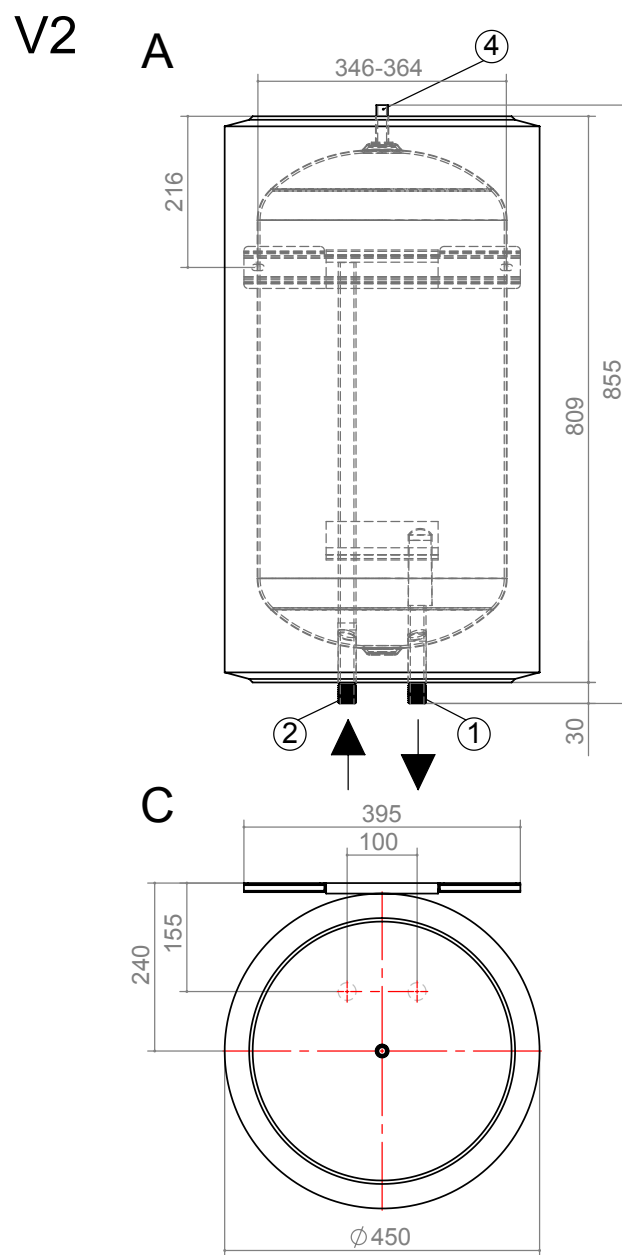
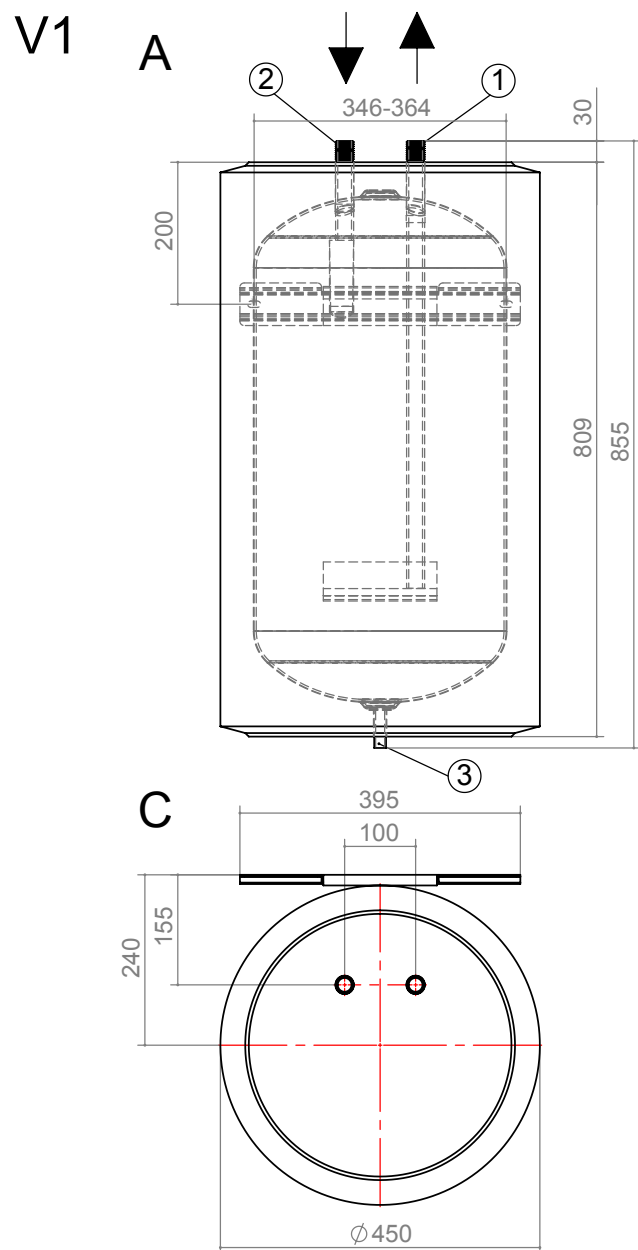
813557g

Producent: ait deutschland GmbH



# Maatschetsen

# WPS 61



Legenda: NL819421b | NL819395

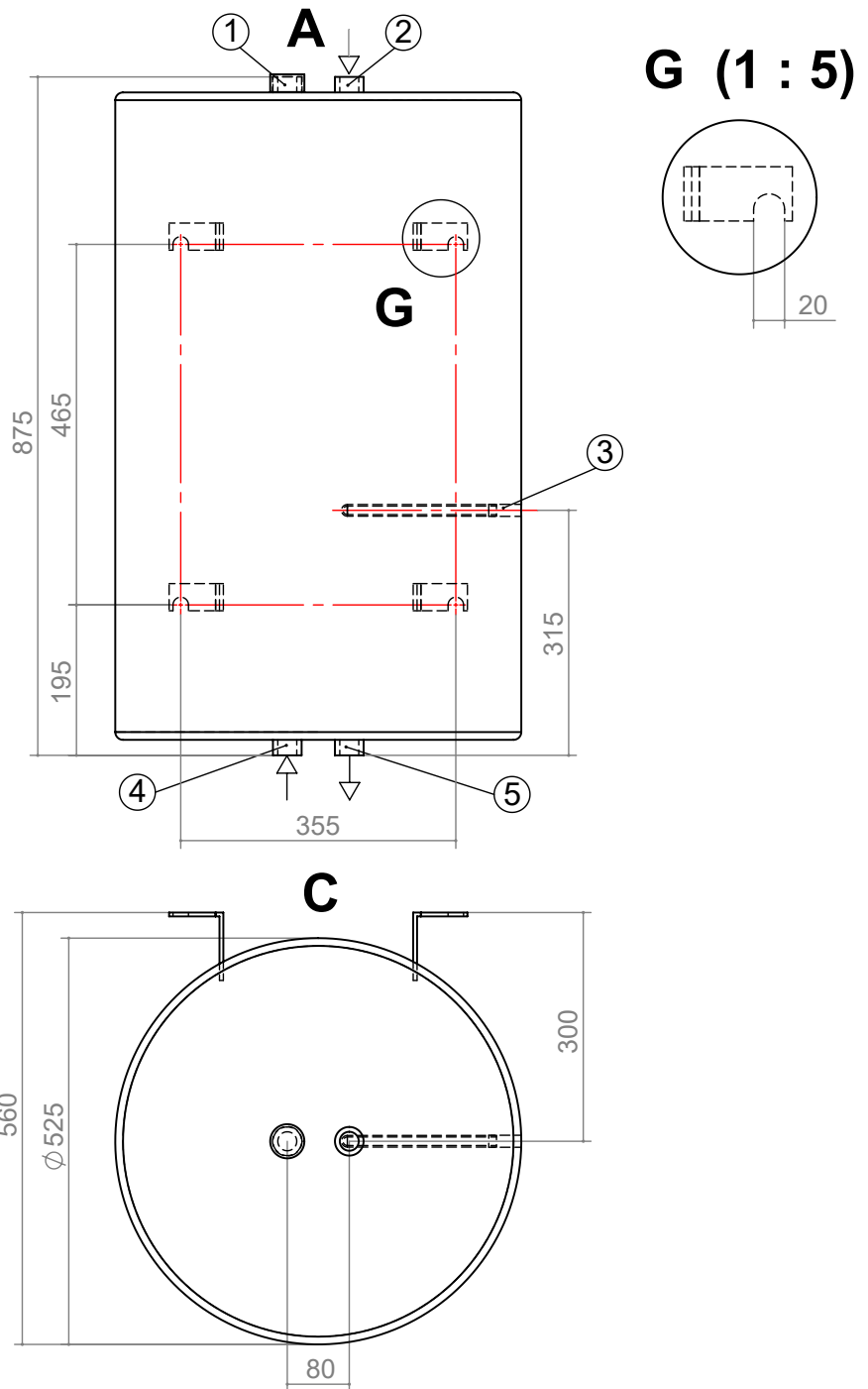
Alle afmetingen in mm.

Pos.	Naam	Afmeting
V1	Variante 1	-
V2	Variante 2	-
A	Vooraanzicht	-
C	Bovenaanzicht	-
1	Uitgang verwarmingswater	R 1 ½" AG
2	Ingang verwarmingswater	R 1 ½" AG
3	Aansluiting vul-/aftapkraan	Rp ½" IG
4	Ontluchting	Rp ½" IG
	Netto gewicht	24 kg
	Nominale inhoud	82 liters



# WTPSK 100

# Maatschetsen



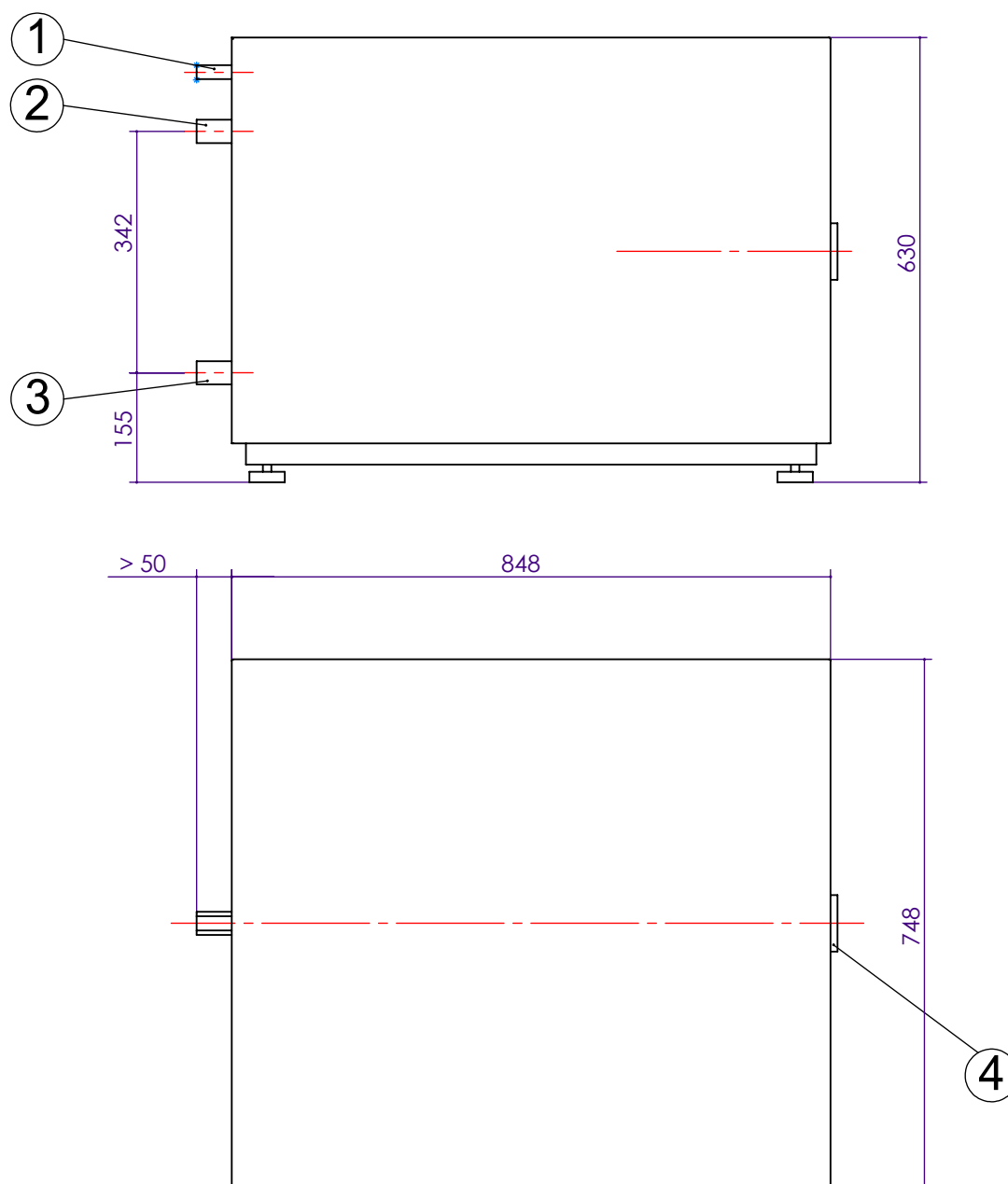
Legenda: NL819424a  
Alle afmetingen in mm.

Pos.	Naam	Afmeting
A	Vooraanzicht	-
C	Bovenaanzicht	-
G	Detail	-
1	Dop	-
2	Aanvoer	Rp 1"
3	Dompelhuis met sensor	Ø i 10 mm
4	Retour van verwarming	Rp 1"
5	Retour naar warmtepomp	Rp 1"
	Netto gewicht	41 kg
	Nominale inhoud	100 liters



# Maatschetsen

# UPS 140



Legenda: NL819188a  
Alle afmetingen in mm.

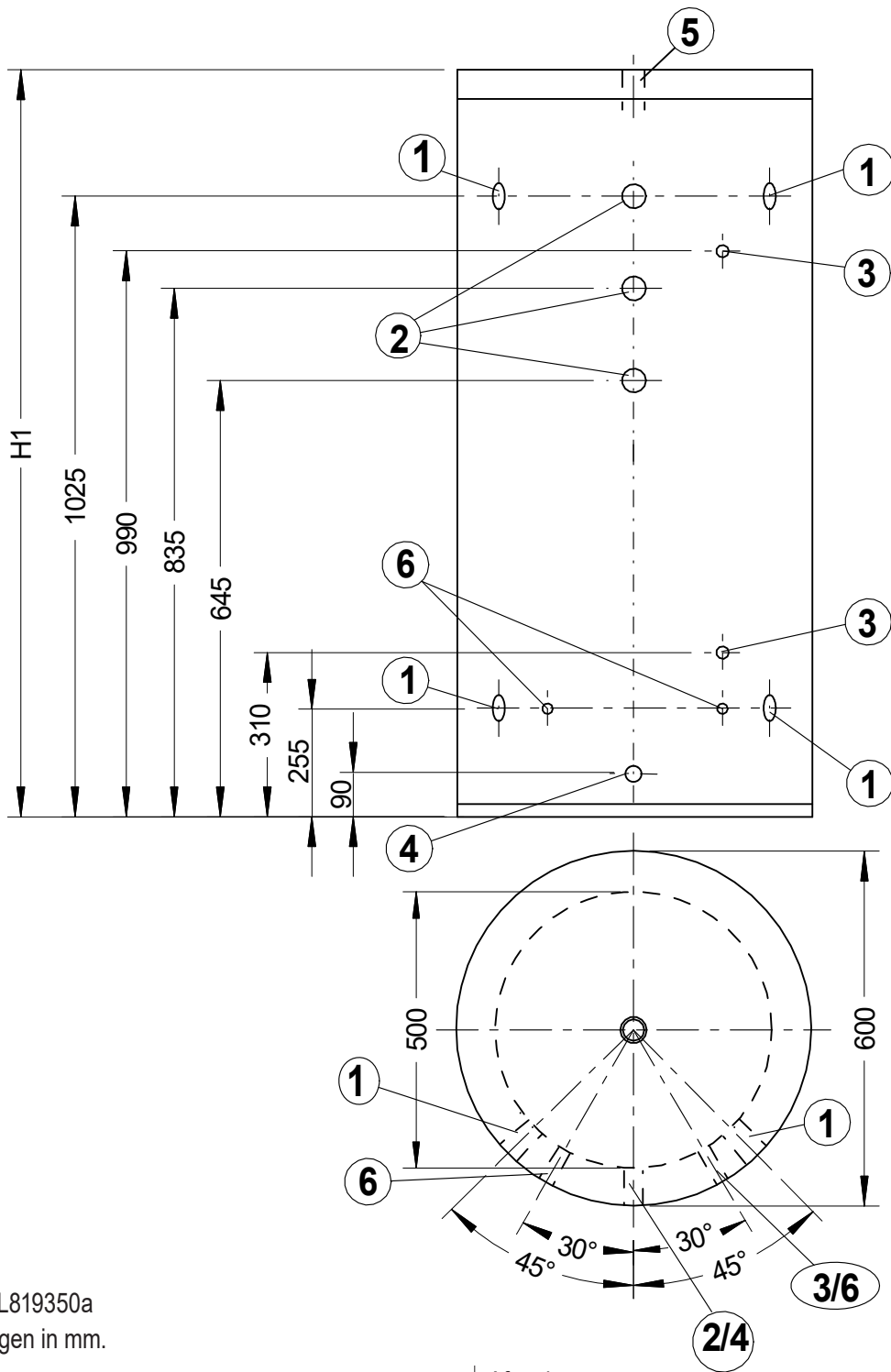
Pos.	Naam	Afmeting
1	Sensor / veiligheidsklep	R 1/2" AG
2	Uitgang verwarmingswater	R 1 1/4" AG
3	Ingang verwarmingswater	R 1 1/4" AG
4	Mof voor elektrisch verwarmingselement	R 1 1/2" IG
	Netto gewicht	75 kg





# Maatschetsen

# TPSK 200, TPSK 200.2



Legenda: NL819350a  
Alle afmetingen in mm.

Pos.	Naam	Afmeting
1	Verwarmingswater	R 1 1/2" IG
2	Mof voor elektrisch verwarmingselement	R 1 1/2" IG
3	Mof voor sensordompelhuls	R 1/2" IG
4	Aansluiting voor aftapkraan	R 3/4" AG
5	Mof voor ontluiftings- en veiligheidsklep	R 1" IG
6	Dompelbuis voor sensorhuls	Ø i 8 mm

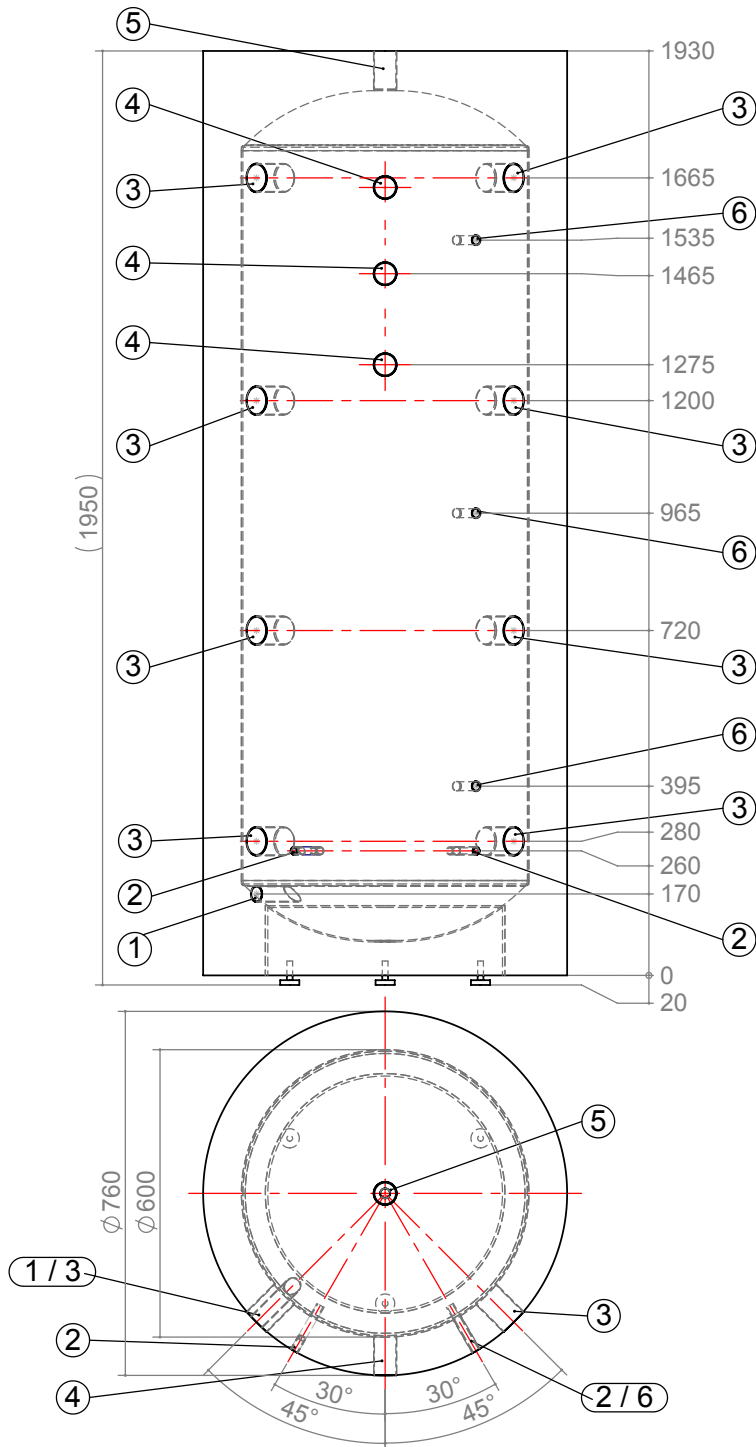
  

	Netto gewicht	Diagonale afmeting buffervat	H1
TPSK 200	70 kg	1440	1270
TPSK 200.2	46 kg	1400	1310



# TPS 500.1

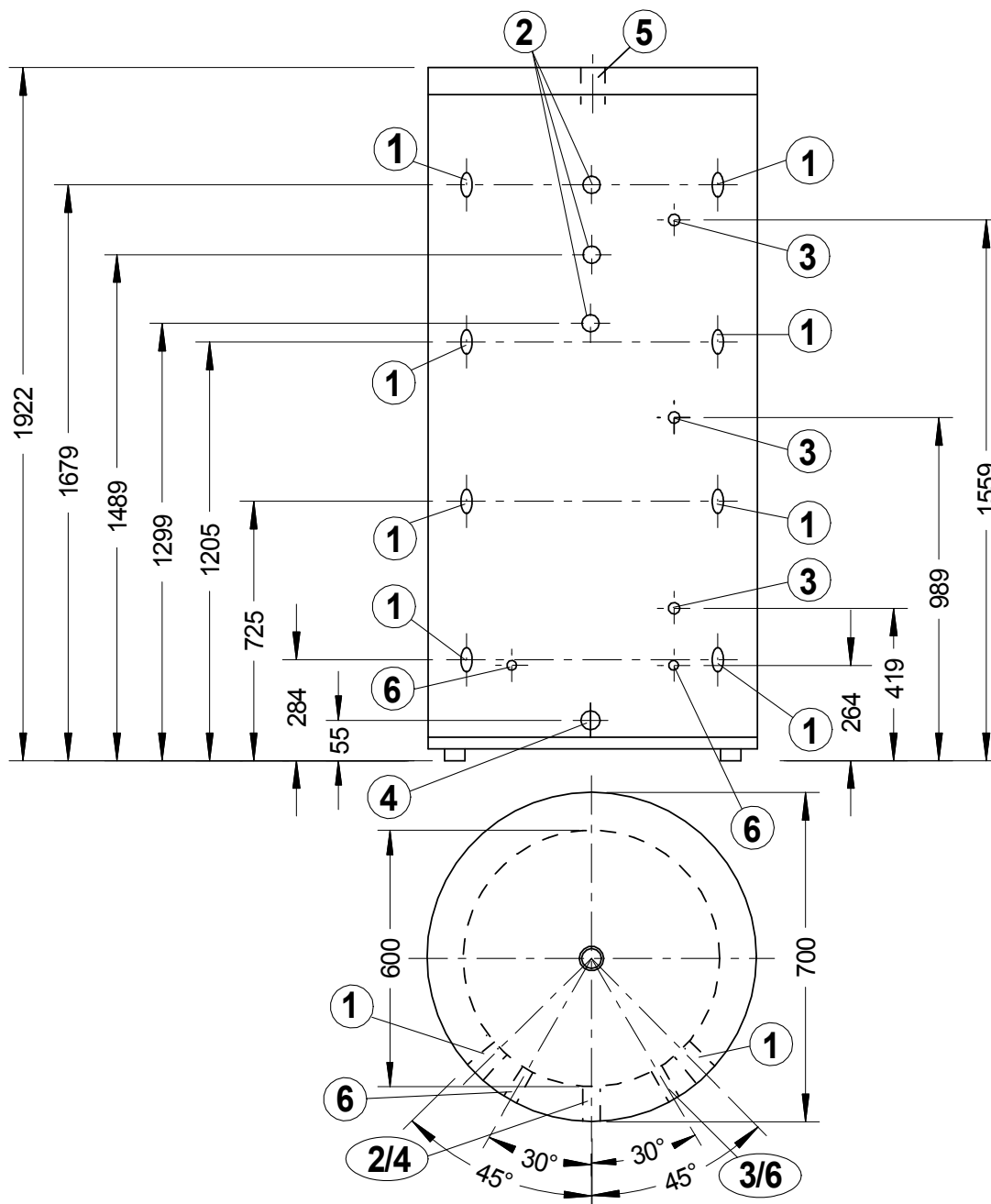
# Maatschetsen



Legenda: NL819459  
Alle afmetingen in mm.

Pos.	Naam	Afmeting
1	Aansluiting voor aftapkraan	R 1" AG
2	Dompelbuis voor sensorhuls	Ø i 12,6 mm
3	Verwarmingswater	R 2" IG
4	Mof voor elektrisch verwarmingselement	R 1 ½" IG
5	Mof voor ontluichtings- en veiligheidsklep	R 1 ½" IG
6	Mof voor sensordompelhuls	R ½" IG
Nominale inhoud		Diagonale afmeting buffervat
485 liters		2080
Netto gewicht		
111 kg		





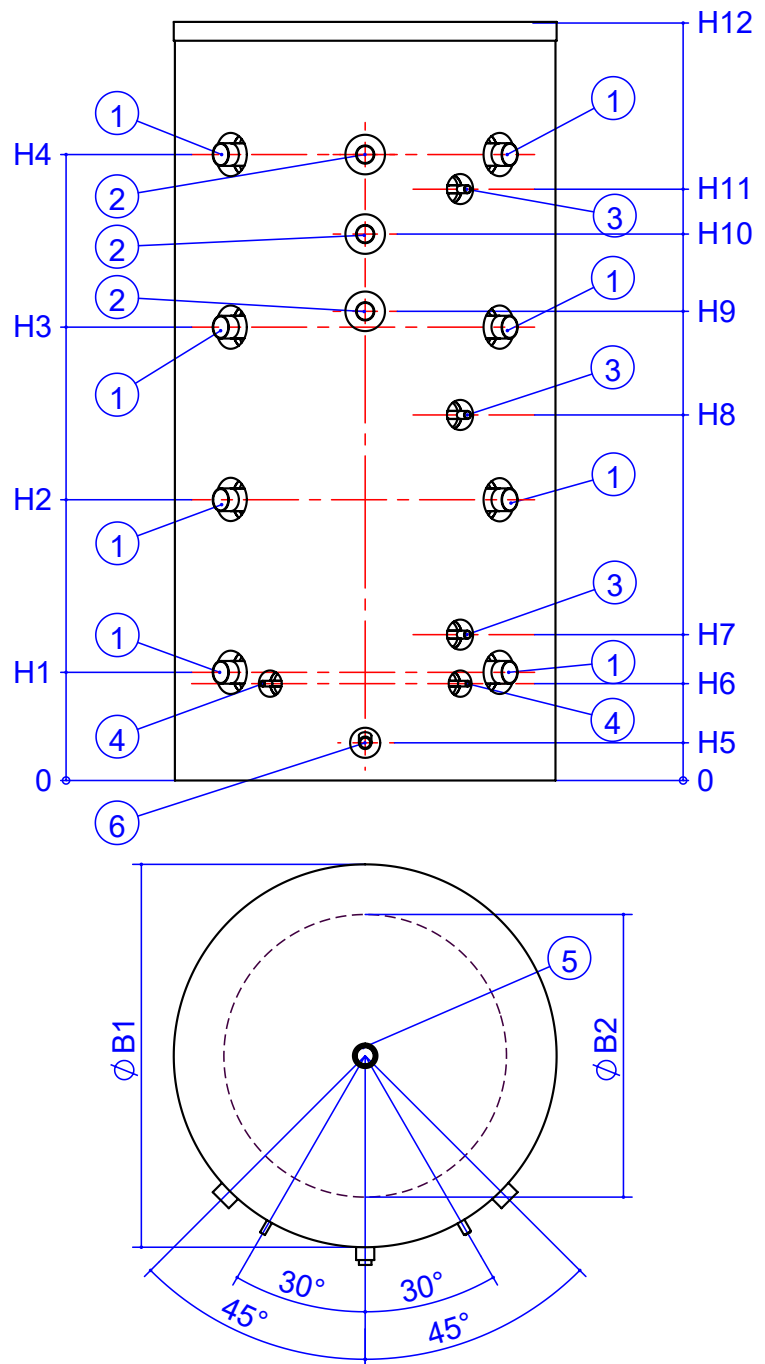
Legenda: NL819344a  
Alle afmetingen in mm.

Pos.	Naam	Afmeting
1	Verwarmingswater	R 2" IG
2	Mof voor elektrisch verwarmingselement	R 1 1/2" IG
3	Mof voor sensordompelhuls	R 1/2" IG
4	Aansluiting voor aftapkraan	R 1" AG
5	Mof voor ontluchtungs- en veiligheidsklep	R 1 1/2" IG
6	Dompelbuis voor sensorhuls	Ø i 8 mm
	Netto gewicht	120 kg
	Diagonale afmeting buffervat	2050



# TPS 750, TPS 1000

# Maatschetsen



Legenda: NL819450  
Alle afmetingen in mm.

Pos.	TPS 750	TPS 1000
H1	280	290
H2	730	745
H3	1155	1205
H4	1645	1660
H5	100	100
H6	255	255
H7	380	390
H8	965	970
H9	1250	1245
H10	1450	1450
H11	1555	1570
H12	2000	2015
B1	910	1010
B2	750	850

Pos.	Naam	Afmeting
1	Verwarmingswater	R 2" IG
2	Mof voor elektrisch verwarmingselement	R 1 1/2" IG
3	Mof voor sensordompelhuls	R 1/2" IG
4	Dompelbuis voor sensorhuls	Ø i 11 mm
5	Mof voor ontluuchtings- en veiligheidsklepl	R 1 1/2" IG
6	Aansluiting voor aftapkraan	R 1" AG

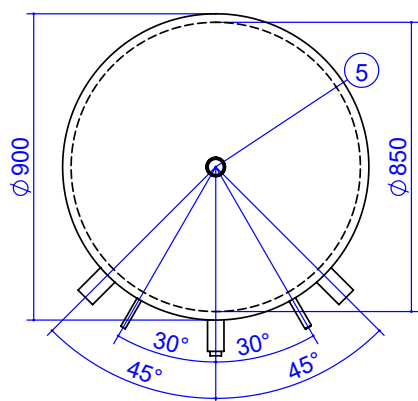
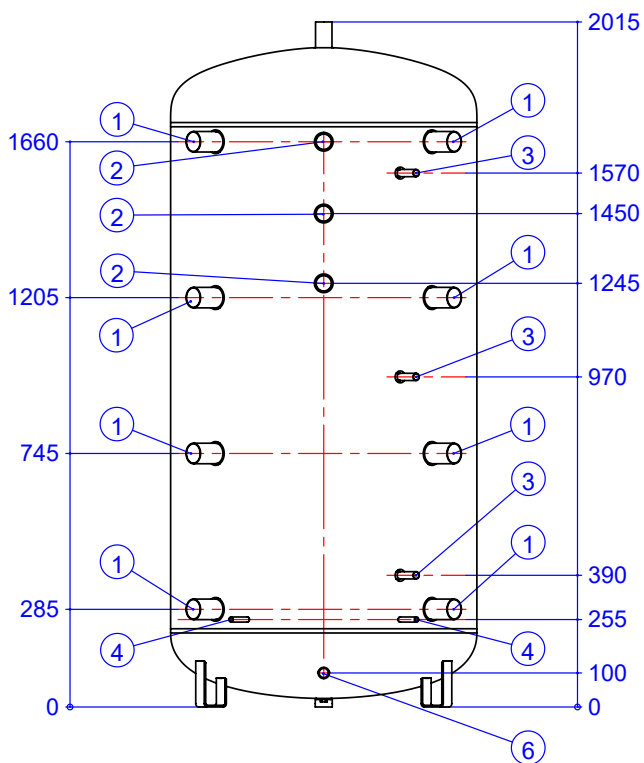
  

	Netto gewicht	Diagonale afmeting buffervat (zonder isolatie)	Montagematen
TPS 750	122 kg	2030	L: 880   B: 750   H: 2000
TPS 1000	140 kg	2050	L: 980   B: 850   H: 2015



# Maatschetsen

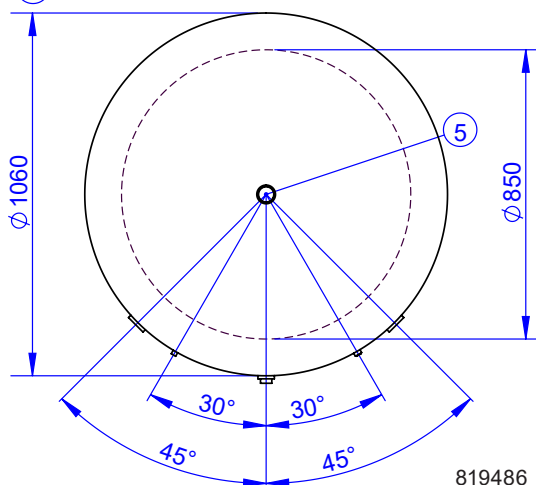
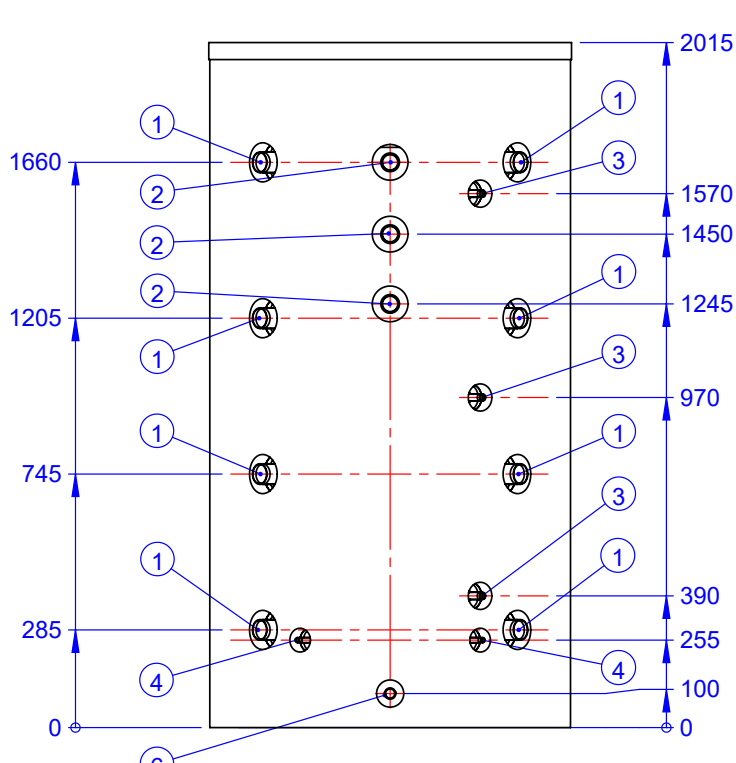
incl. thermische isolatie



819481

# TPSK 1000

incl. thermische isolatie tegen kou en warmte



819486

Legenda: NL819481 | NL819486

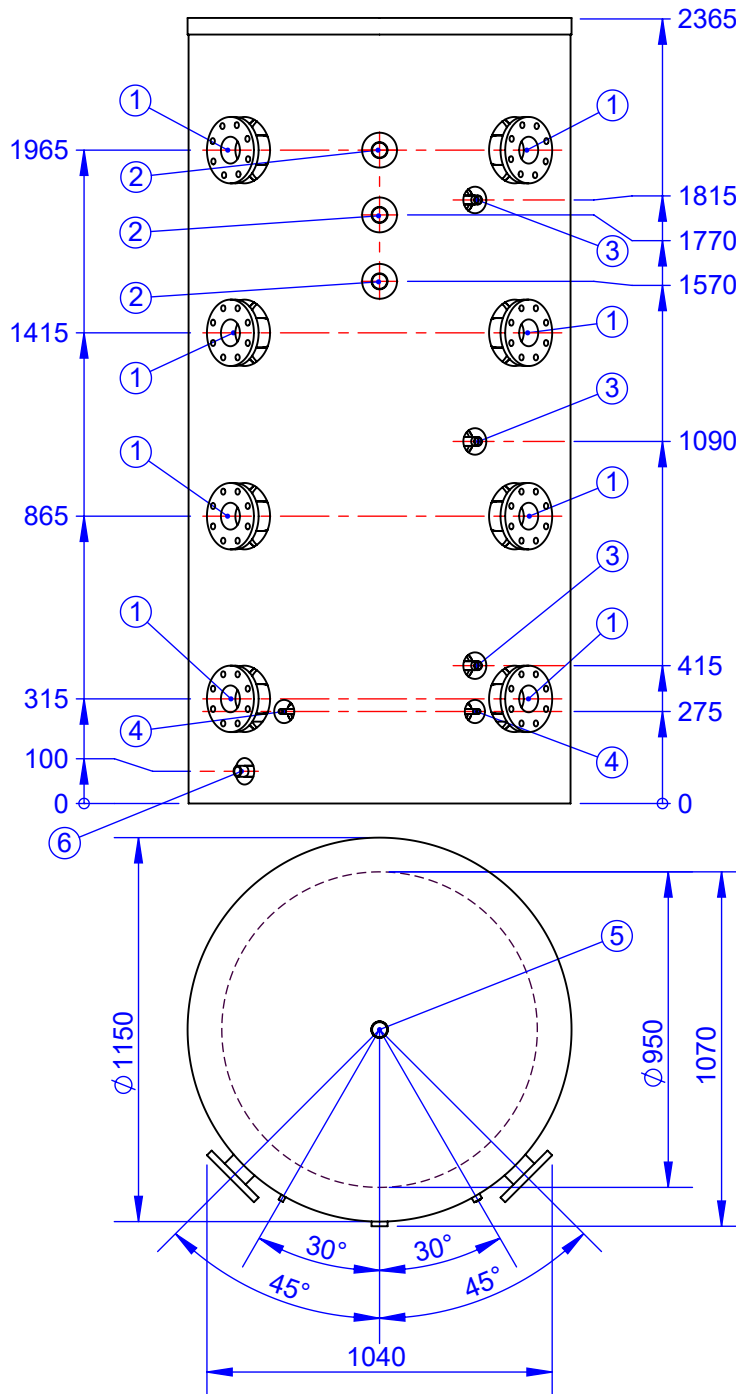
Alle afmetingen in mm.

Pos.	Naam	Afmeting
1	Verwarmingswater	R 2" IG
2	Mof voor elektrisch verwarmingselement	R 1 1/2" IG
3	Mof voor sensordompelhuls	R 1/2" IG
4	Dompelbuis voor sensorhuls	Ø i 11 mm
5	Mof voor ontluuchtings- en veiligheidsklepl	R 1 1/2" IG
6	Aansluiting voor aftapkraan	R 1" AG
Netto gewicht met thermische isolatie tegen kou		142 kg
Netto gewicht met thermische isolatie tegen kou en warmte		153 kg
Diagonale afmeting buffervat (zonder isolatie)		2050
Montagematen		L: 980   B: 850   H: 2015



# TPS 1500

# Maatschetsen



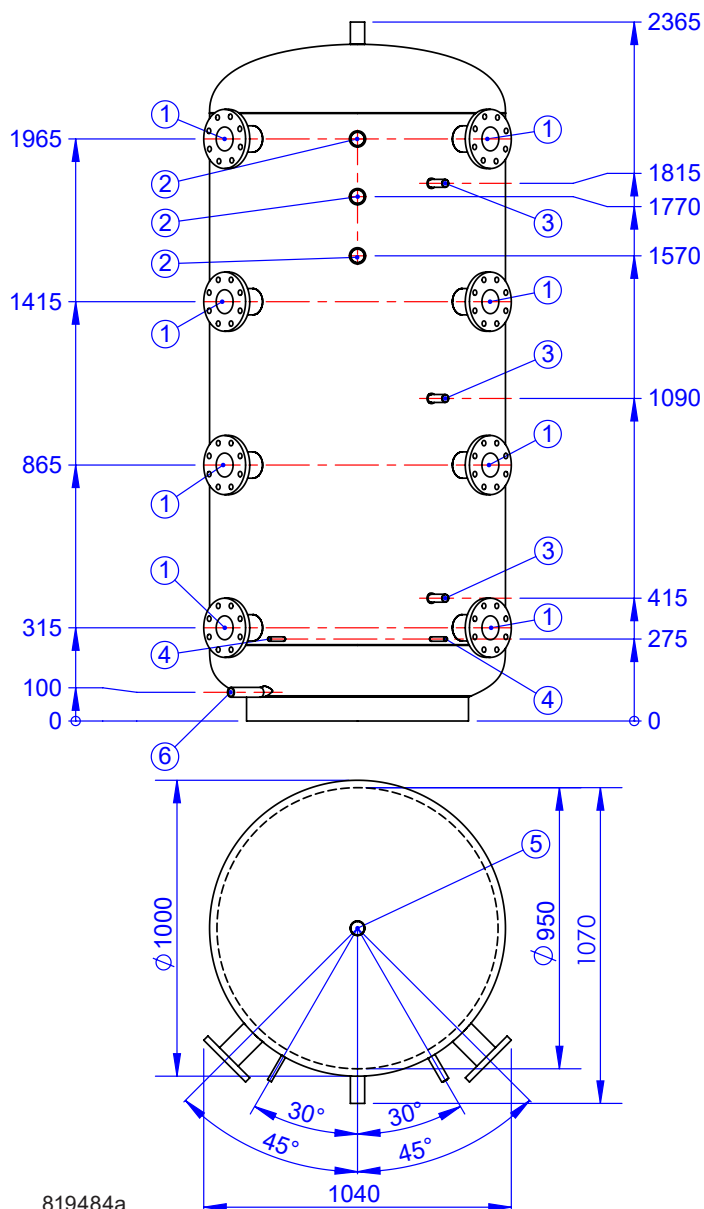
Legenda: NL819506a  
Alle afmetingen in mm.

Pos.	Naam	Afmeting
1	Verwarmingswater 8 x flens	DN 80 / PN 16
2	Mof voor elektrisch verwarmingselement	R 1 1/2" IG
3	Mof voor sensordompelhuls	R 3/4" IG
4	Dompelbuis voor sensorhuls	Ø i 11 mm
5	Mof voor ontluichtings- en veiligheidsklepl	R 1 1/2" IG
6	Aansluiting voor aftapkraan	R 1" AG
	Netto gewicht	255 kg
	Diagonale afmeting buffervat (zonder isolatie)	2420
	Montagematen	L: 1100   B: 1100   H: 2400



# Maatschetsen

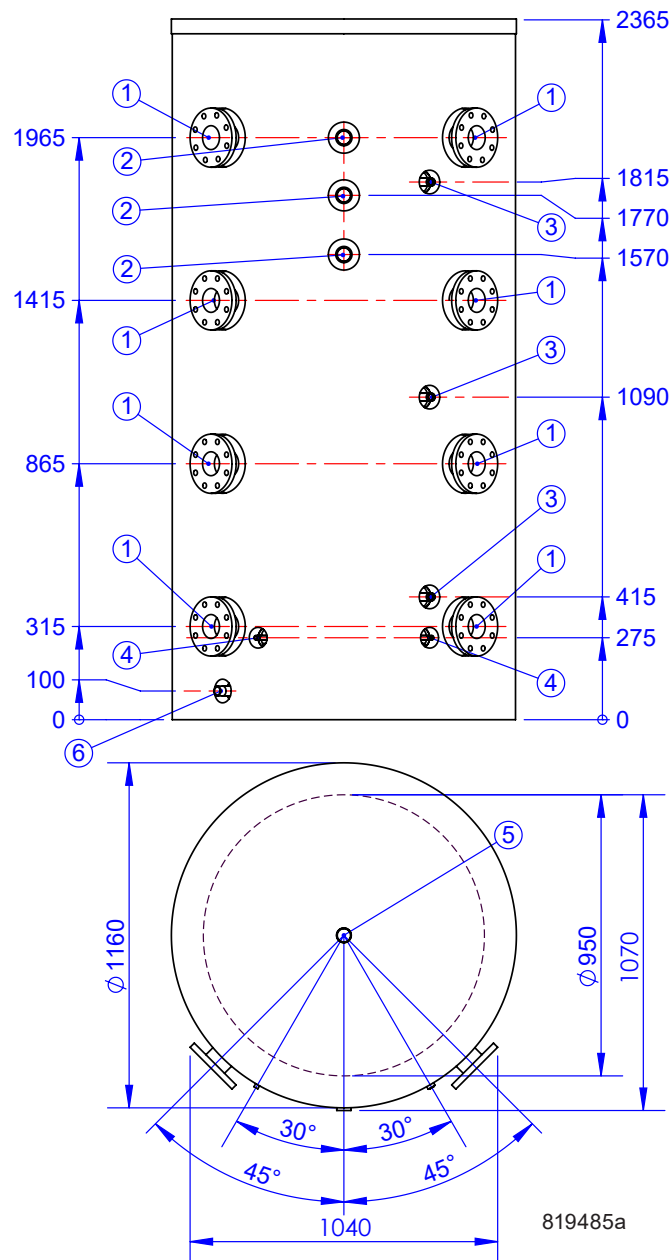
incl. thermische isolatie tegen koude



819484a

# TPSK 1500

incl. thermische isolatie tegen koude en warmte



819485a

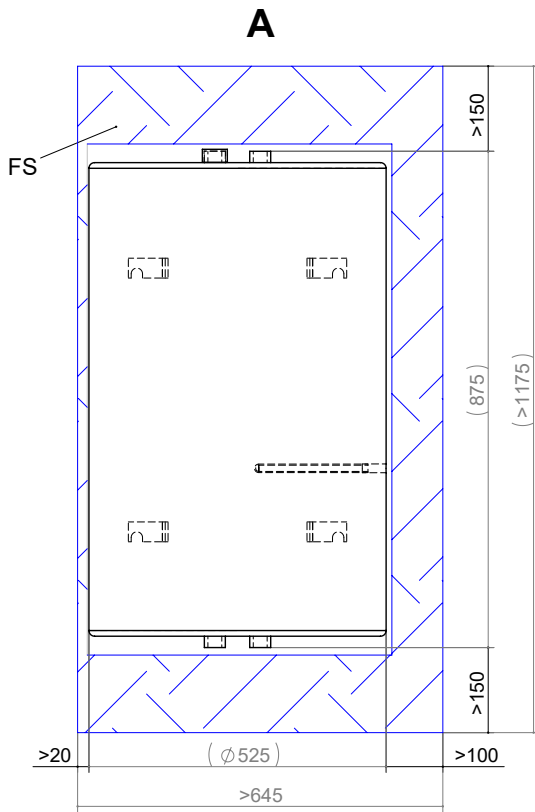
Legenda: NL819484a | NL819485a

Alle afmetingen in mm.

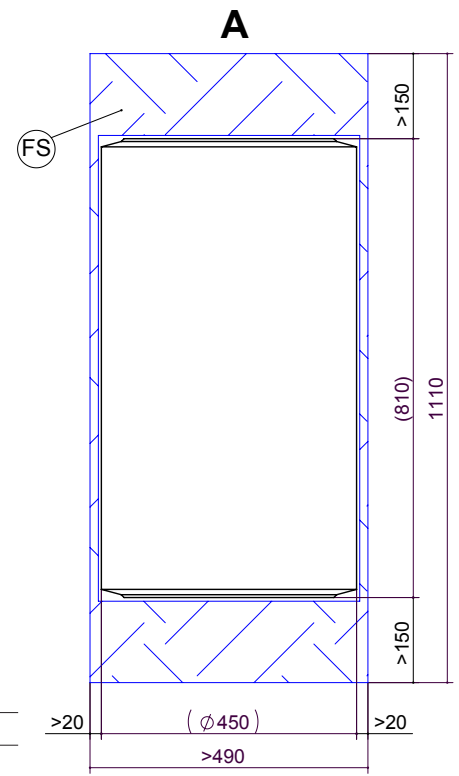
Pos.	Naam	Afmeting
1	Verwarmingswater 8 x flens	DN 80 / PN 16
2	Mof voor elektrisch verwarmingselement	R 1 1/2" IG
3	Mof voor sensordompelhuls	R 3/4" IG
4	Dompelbuis voor sensorhuls	Ø i 11 mm
5	Mof voor ontluichtings- en veiligheidsklepl	R 1 1/2" IG
6	Aansluiting voor aftapkraan	R 1" AG
Netto gewicht met thermische isolatie tegen kou		246 kg
Netto gewicht met thermische isolatie tegen kou en warmte		262 kg
Diagonale afmeting buffervat (zonder isolatie)		2420
Montagematen		L: 1100   B: 1100   H: 2400



## Opstellingsschema WTPSK 100



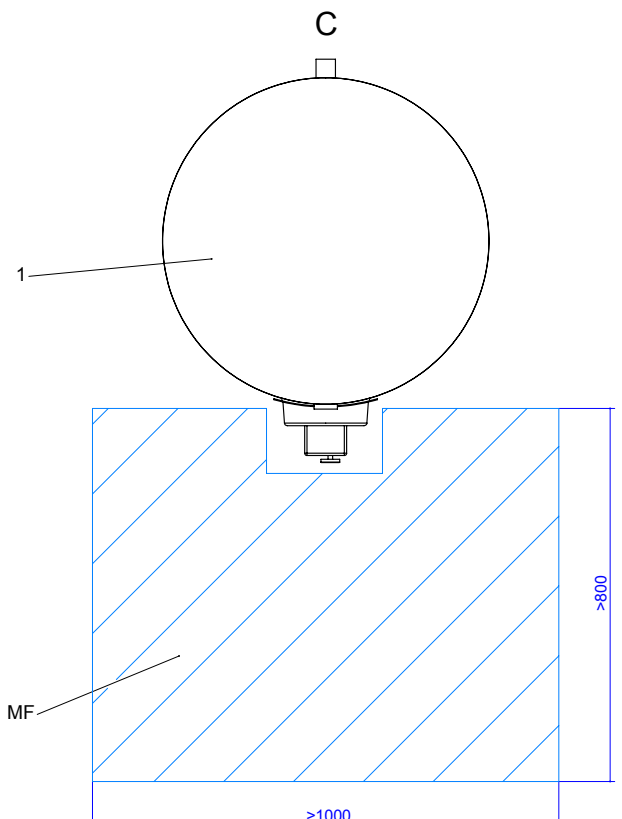
## Opstellingsschema WPS 61



Legenda: NL819425a | NL819426  
Alle afmetingen in mm.

Pos.	Naam
A	Vooraanzicht
FS	Vrije ruimte voor servicedoeleinden

## Opstellingsschema voor staande buffervaten



Legenda: NL819397  
Alle afmetingen in mm.

Pos.	Naam
C	Bovenaanzicht
MF	Vereiste minimumoppervlakte voor bedrijf en service
1	Buffervat



# EG-conformiteitsverklaring



De ondergetekende bevestigt dat de als volgt aangeduide toestellen in de door ons in omloop gebrachte uitvoering, aan de eisen van de geharmoniseerde EG-richtlijnen, de EG-veiligheidsstandaards en de productspecifieke EG-standaards voldoet. Bij wijzigingen aan een of meerdere toestellen vervalt de geldigheid van deze verklaring.

Aanduiding van de Warmtepomp/de Toestellen

## warmwatertank

<b>Apparaattype</b>	<b>Bestelnummer</b>	<b>Apparaattype</b>	<b>Bestelnummer</b>
WWS 121	15077201	WPS 61	15085501
WWS 202	15069801	WTPSK 100	15077301
WWSB 202	15092901	UPS 140	15016001
WWS 303	15007701	TPS 200	15030701
WWS 303.1	15091901	TPSK 200	15038401
WWS 405	15007801	TPSK 500	15038501
WWS 507	15025001	TPS 500.1	15092001
WWS 806	15038601	TPS 1500	15099201
WWS 1006	15038701	TPS 750	15096301
SWWS 404	15030001	TPS 1000	15096401
SWWS 506	15080001	TPSK 1000+WD	TPSK 1000 150977VS01+15051701
SWWS 806	15038801	TPSK 1500+WD	TPSK 1500 150978VS01+15051801
SWWS 1008	15038901	WWS 303.2	15211001
MFS600S	15028001	WWS 405.2	15211101
MFS 830S	15028101	WWS 507.2	15211201
MFS 1000S	15039901	SWWS 404.2	15211301
WTPSK 100 Split	15079201	SWWS 506.2	15211401
WPSK 40 Split	15079101	TPSK 200.2	15213001
<b>EG-Richtlijnen</b> <b>814/2013</b>		<b>Geharmoniseerde EN</b> EN 12897:2016	

**Bedrijf:**  
ait-deutschland GmbH  
Industrie Str. 3  
93359 Kasendorf  
Germany

**Plaats, datum:** Kasendorf, 29.10.2020

**Ondertekening**

Jesper Stannow  
Coördinator pre-development projecten en  
standaarden

NL818177e



ait-deutschland GmbH  
Industriestraße 3  
D-95359 Kasendorf

[www.ait-deutschland.eu](http://www.ait-deutschland.eu)