

GROHE RED

Made in Germany

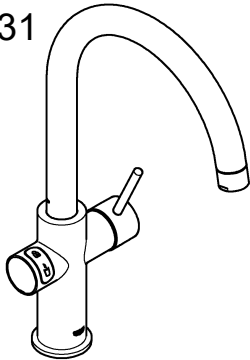
99.0848.031/ÄM 245902/11.19

Pure Freude  
an Wasser

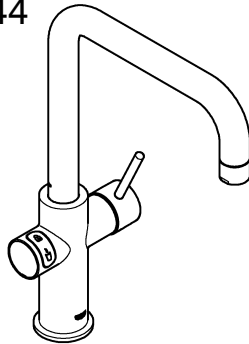
GROHE

www.grohe.com

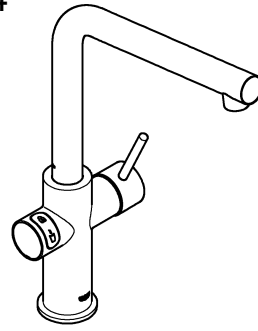
30 031



30 144



30 324

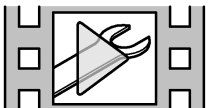
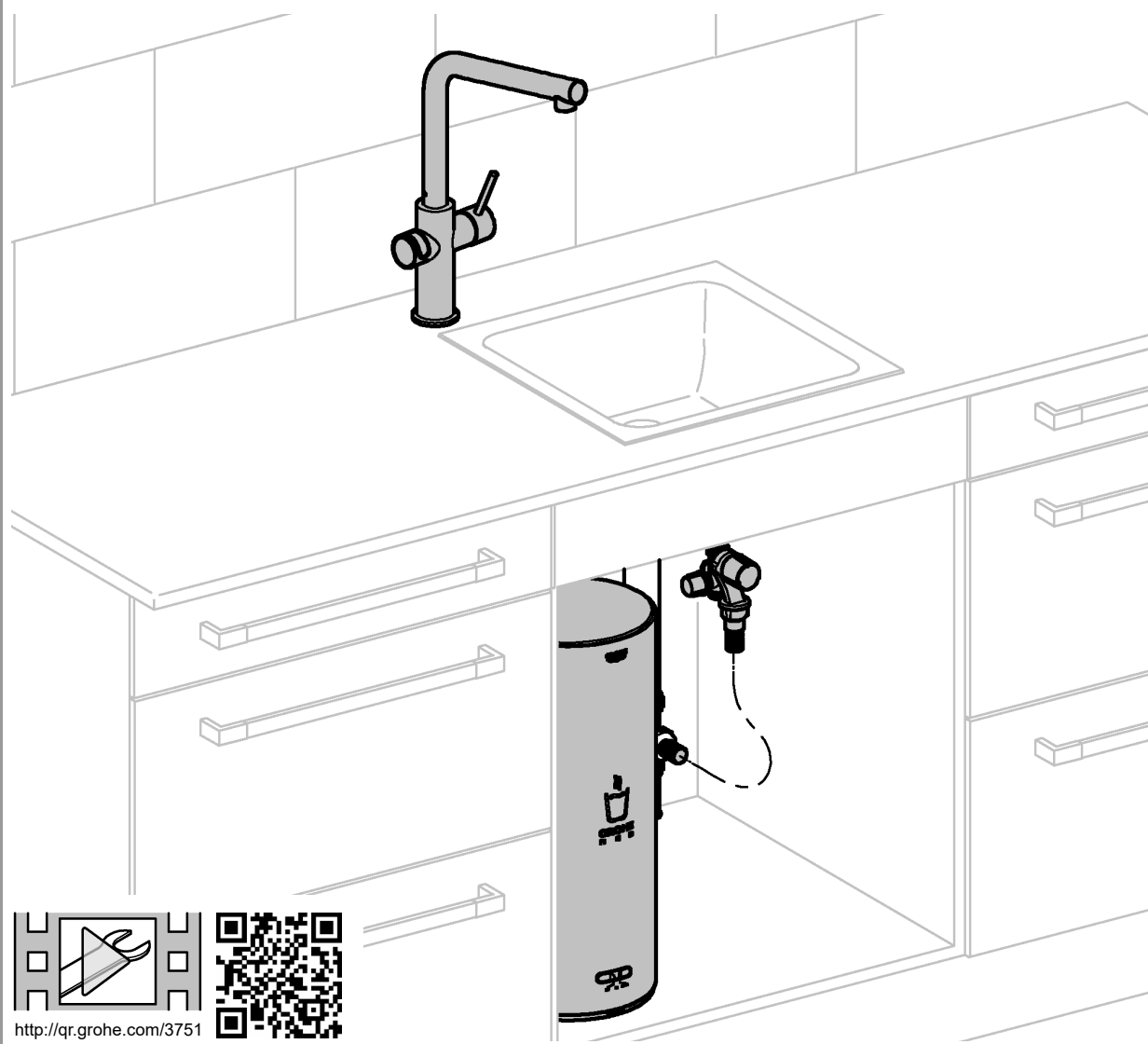


D

...9

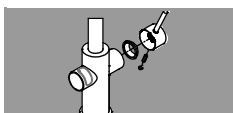
NL

..12



<http://qr.grohe.com/3751>

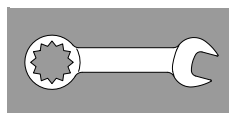
1



2



3 - 6



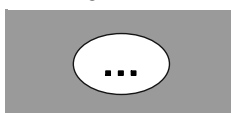
7



8

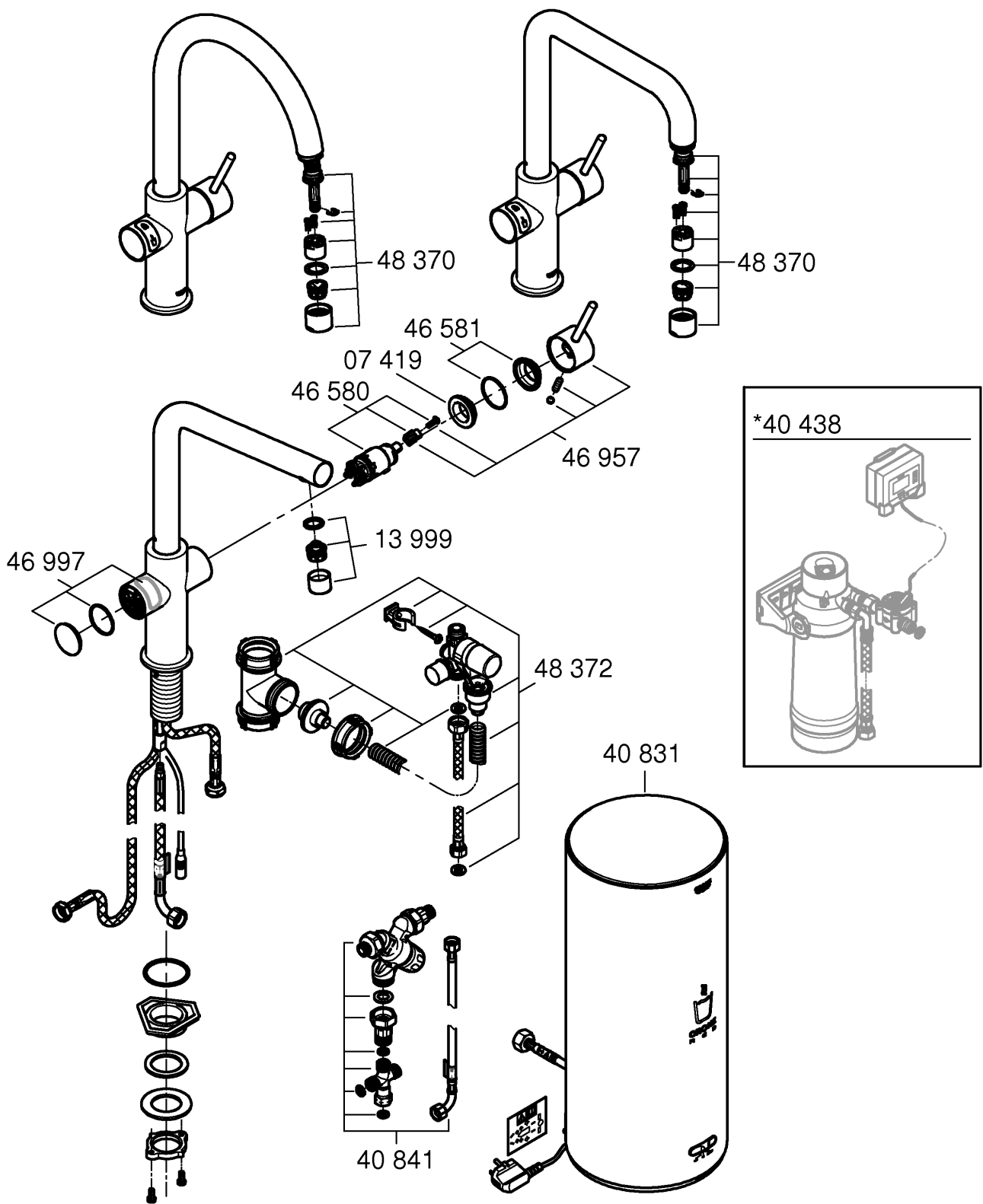


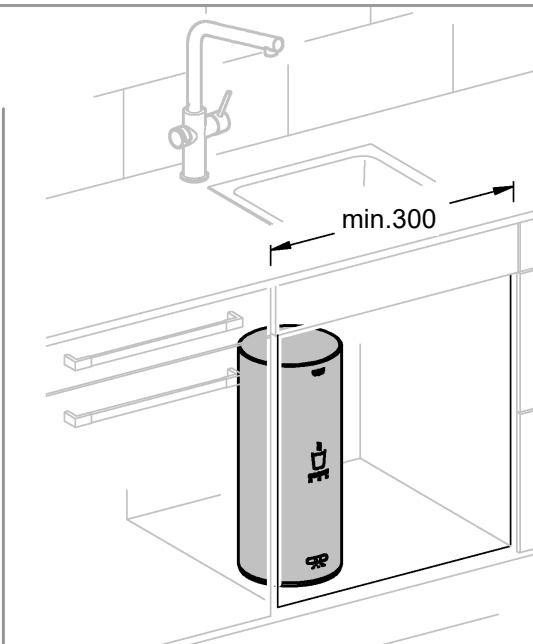
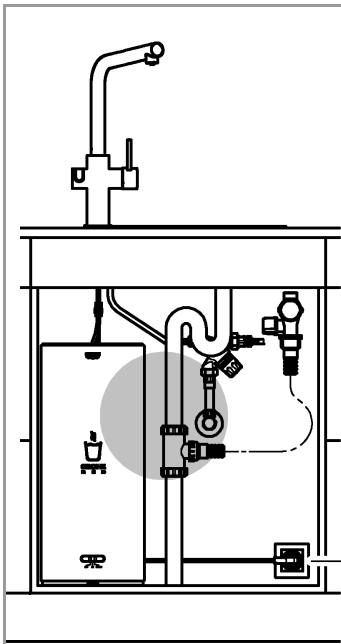
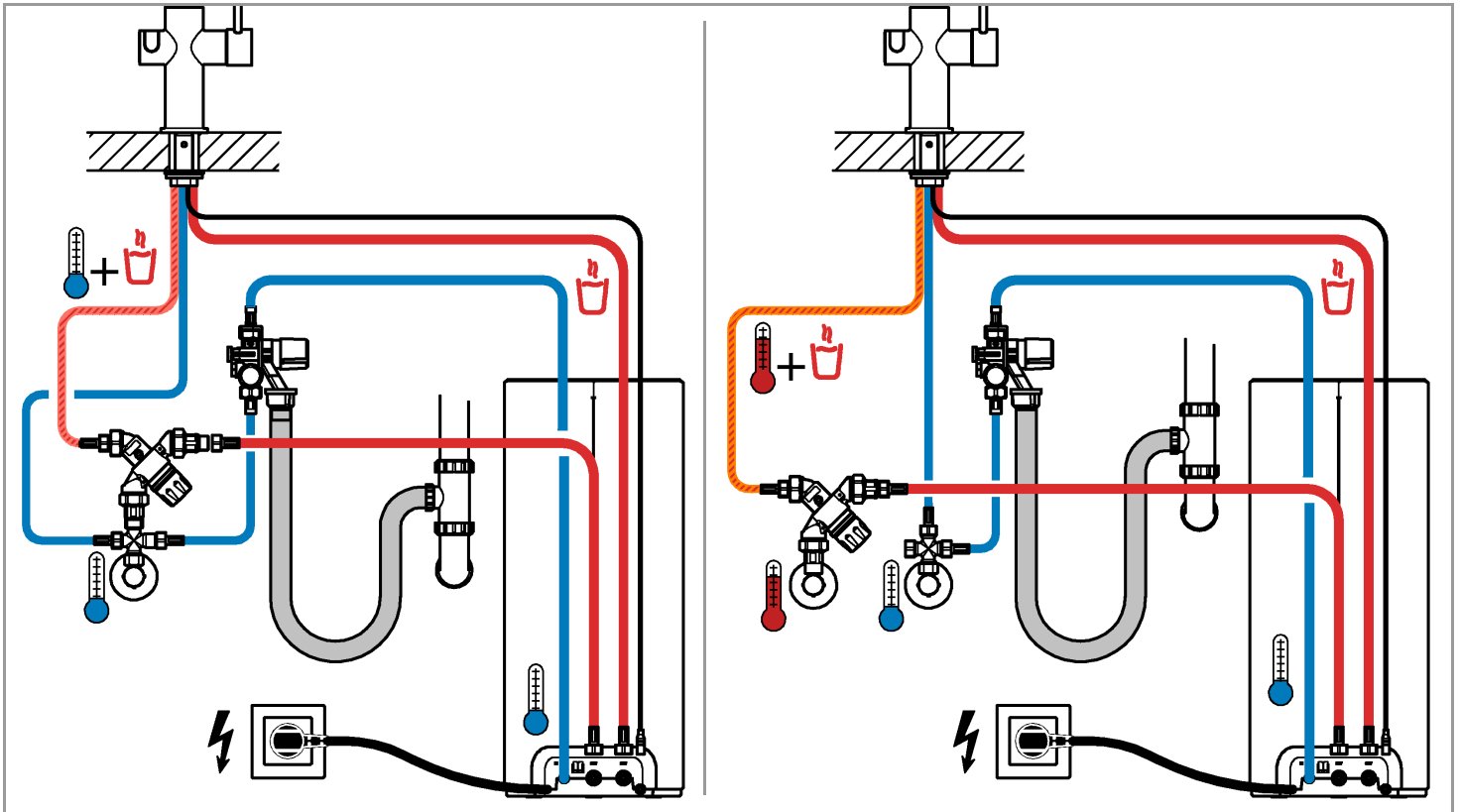
9 - 14



15







**GROHE**

Grohe AG  
Industriepark Edelburg  
58675, Germany

Grohe RED NL

■ L 1000 kPa  
230V~ 2200W  
IPx4

CE

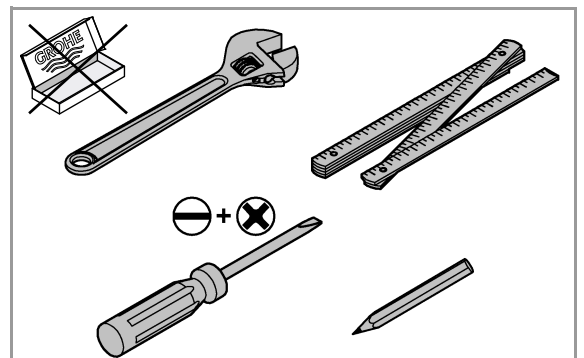
⊗

Serialnr.

°KH

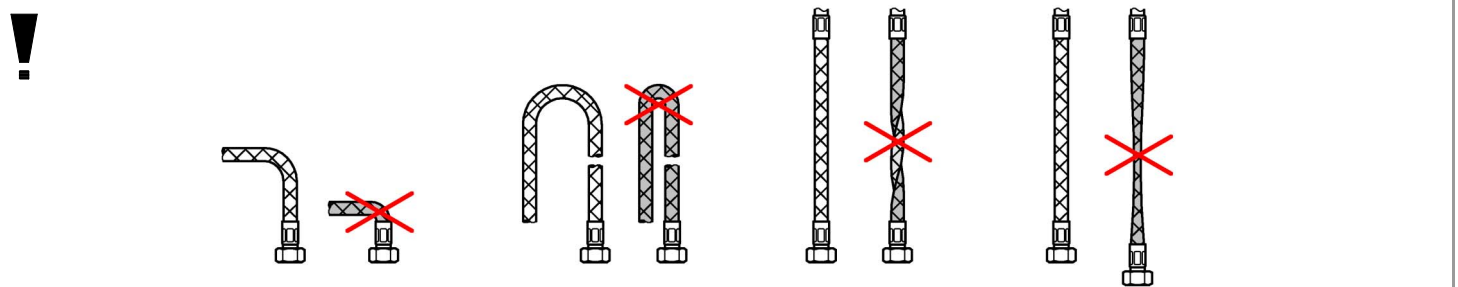
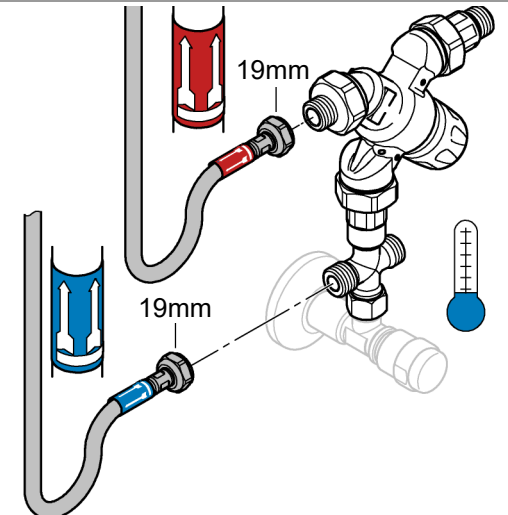
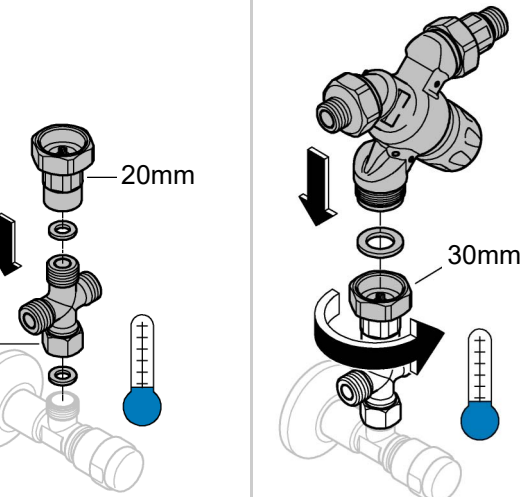
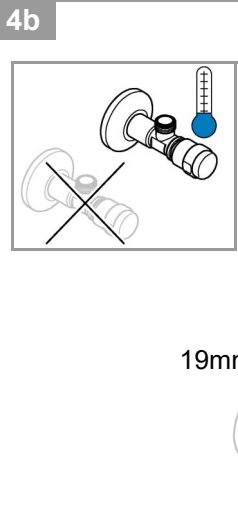
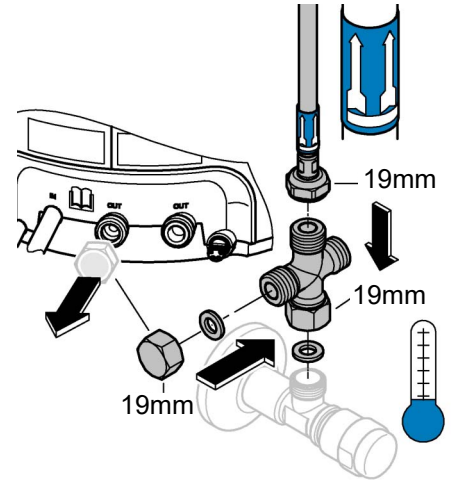
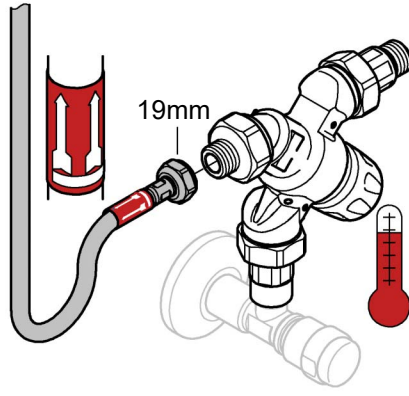
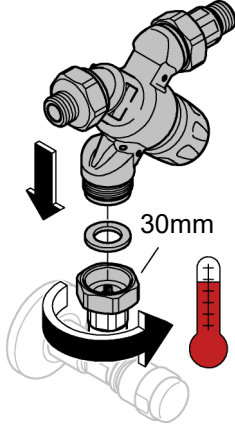
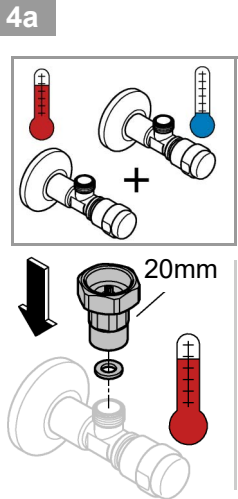
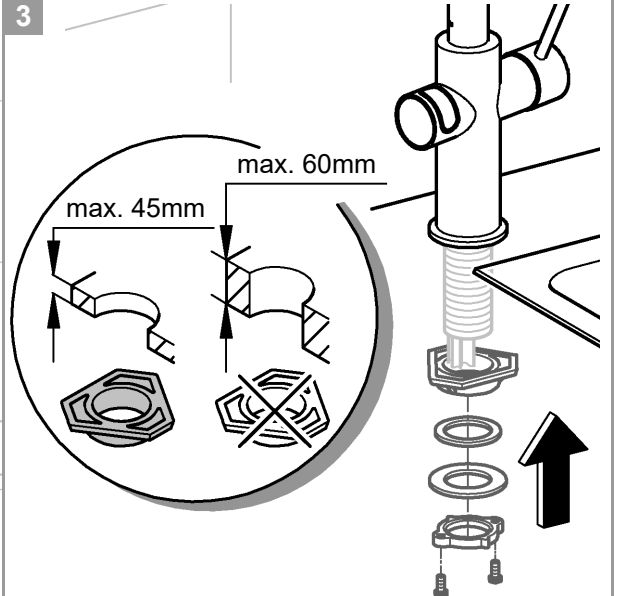
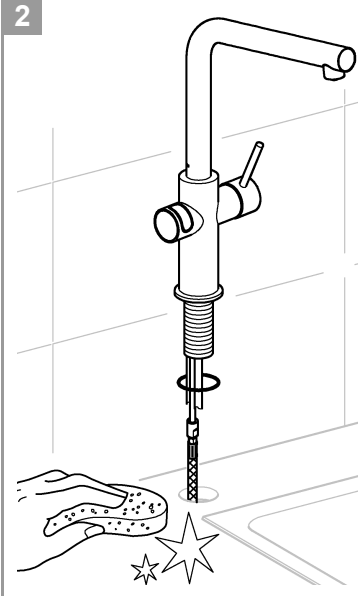
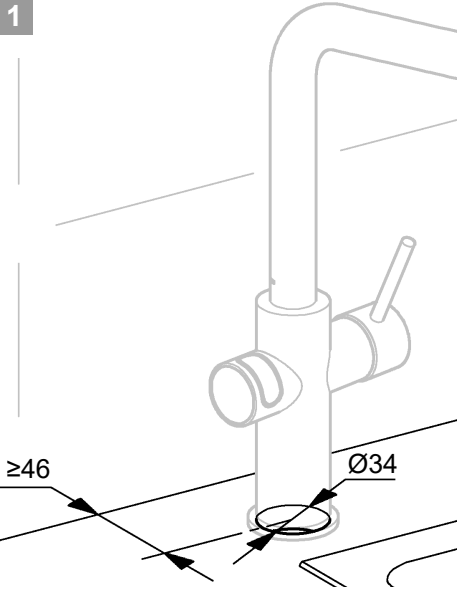
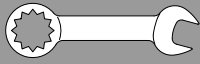
Lokale Wasserhärte (°KH) ermitteln.  
Waterhardheid (° KH) bepaald (°KH).

°KH	3	
< 7	3	
7 - 24	2	
> 25	1	

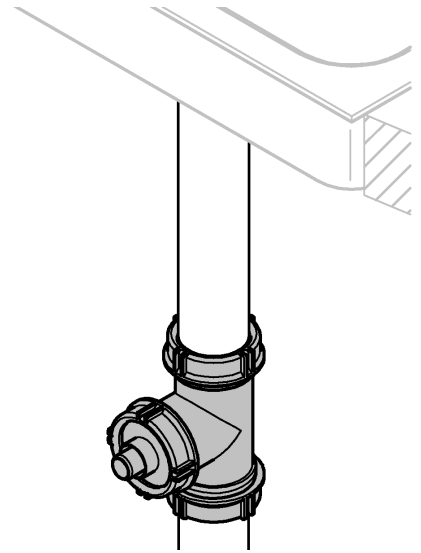
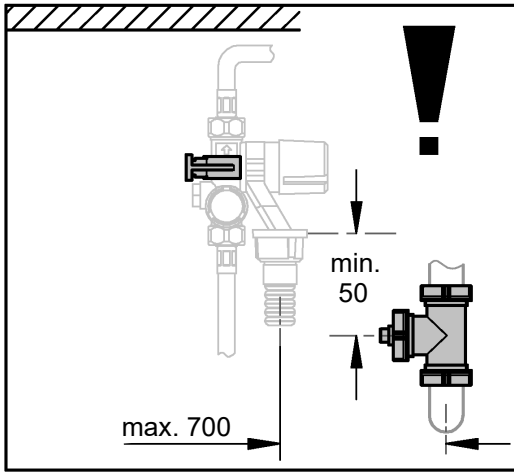


**GROHE** Deutschland Vertriebs GmbH  
Zur Porta 9  
D-32457 Porta Westfalica

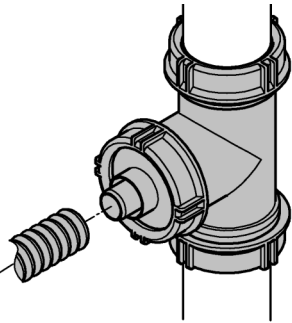
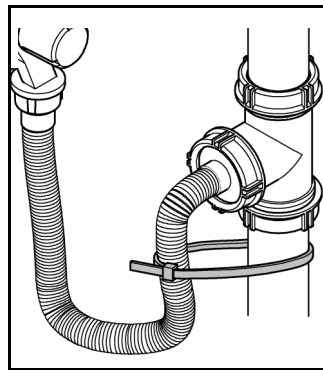
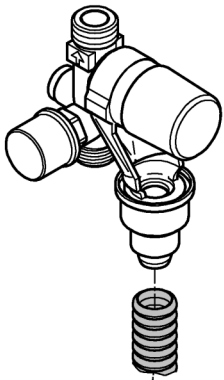




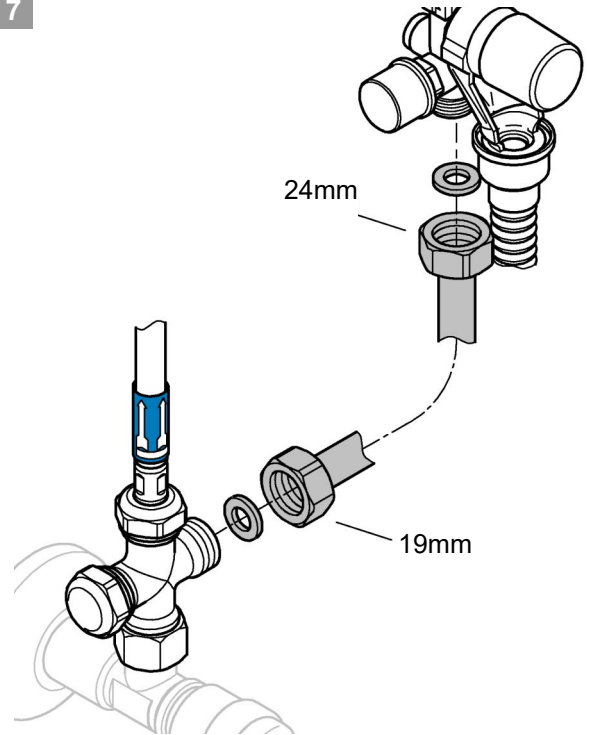
5



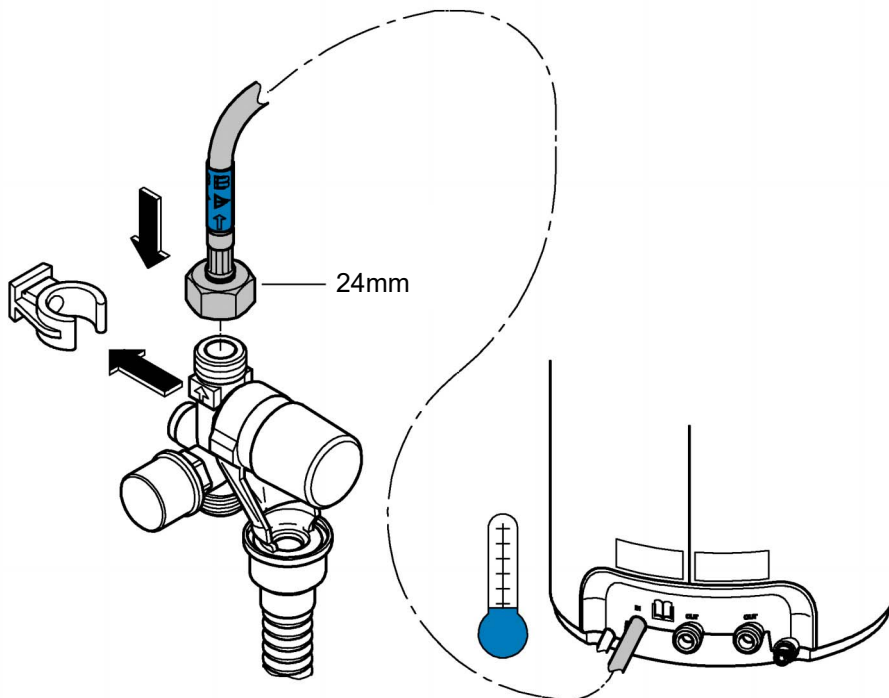
6

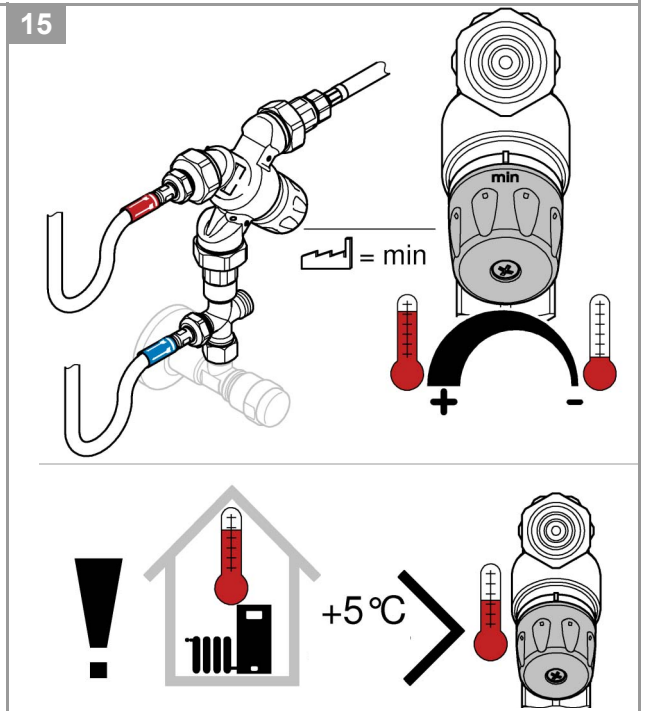
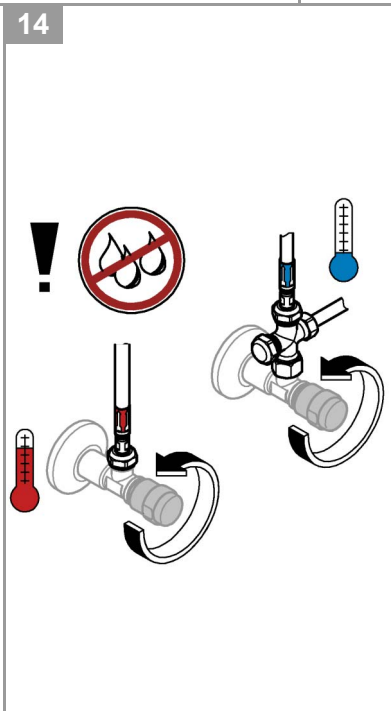
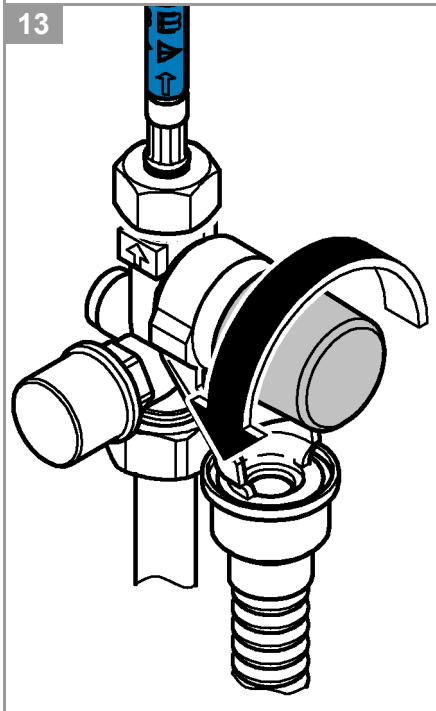
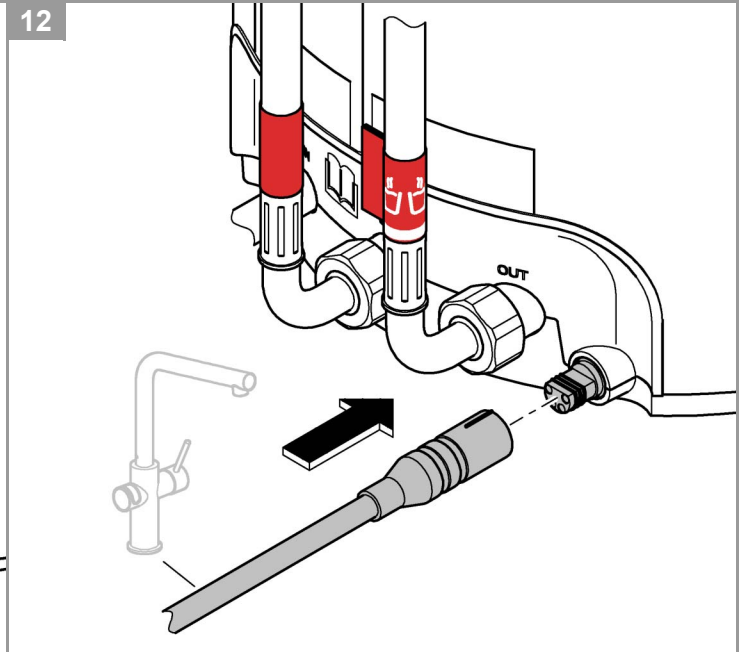
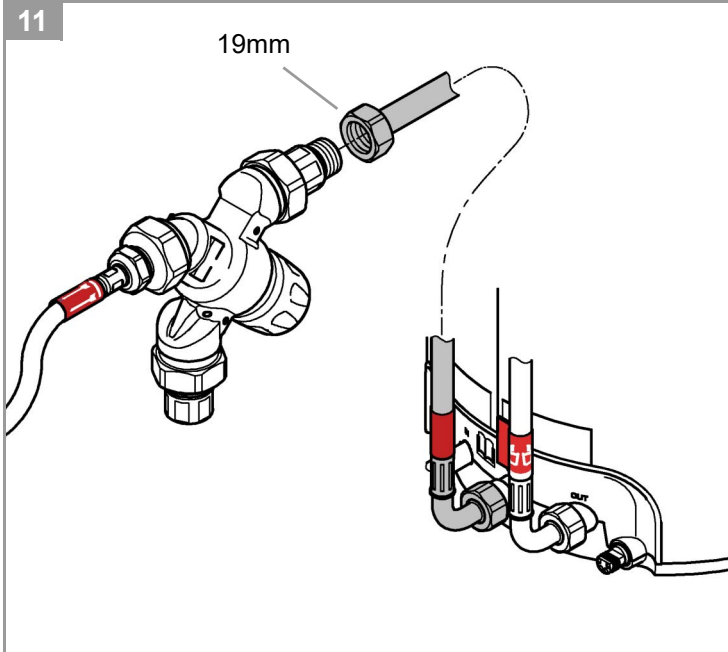
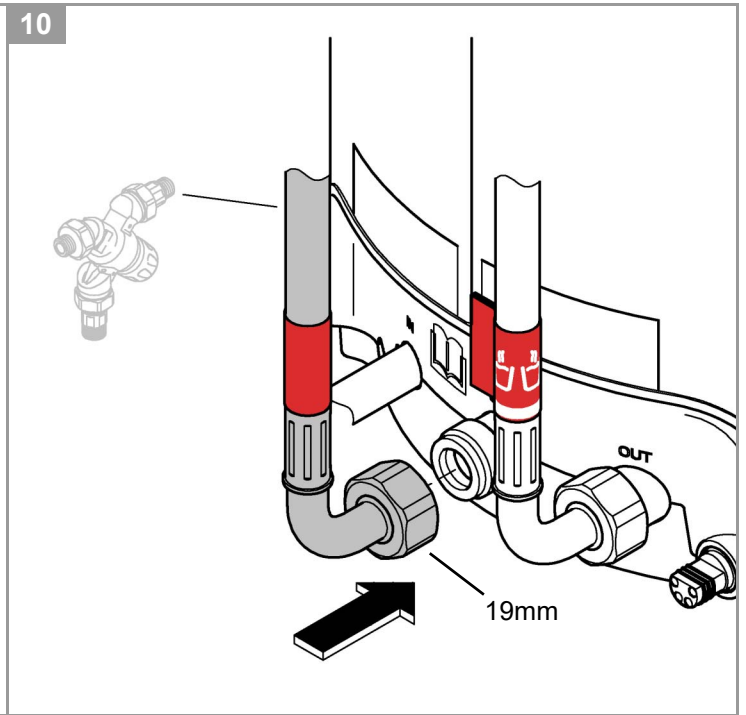
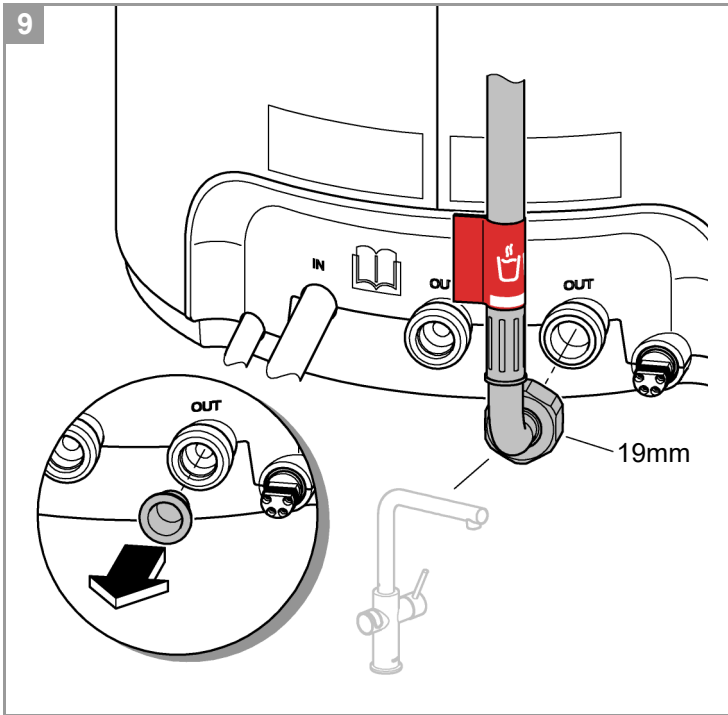


7

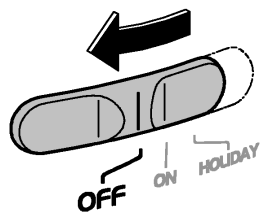


8

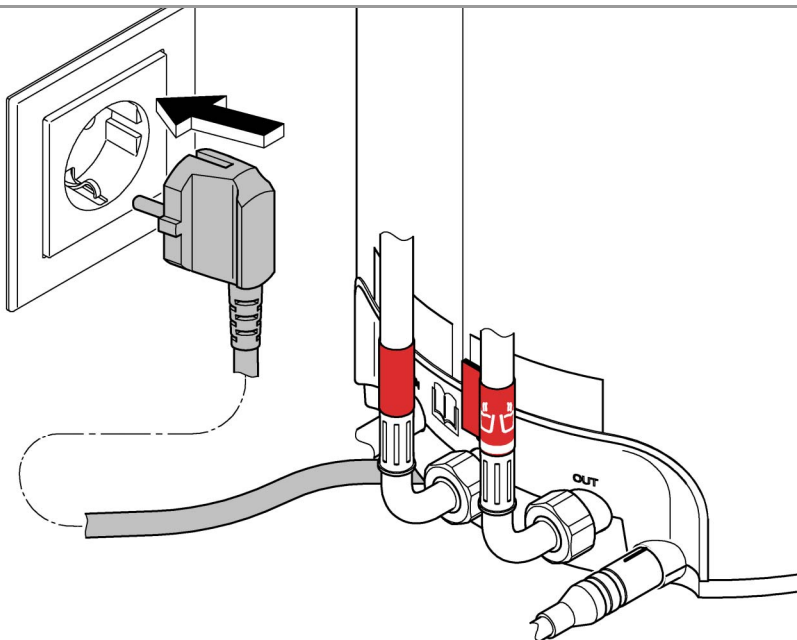




16



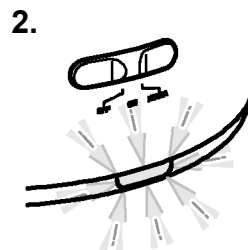
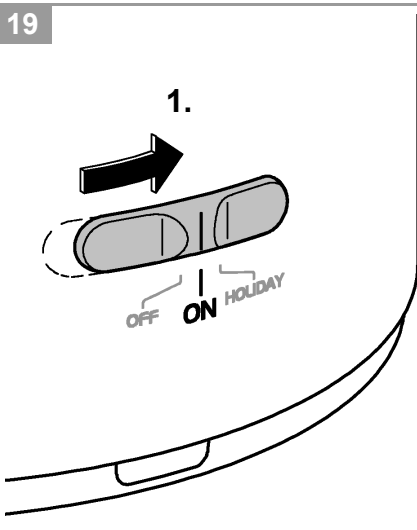
17



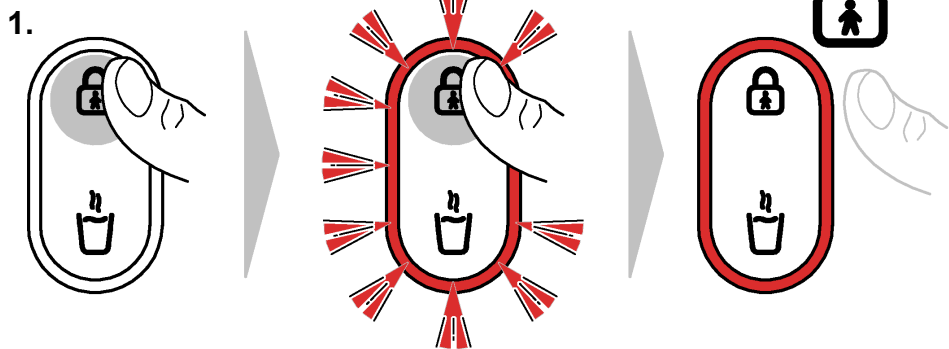
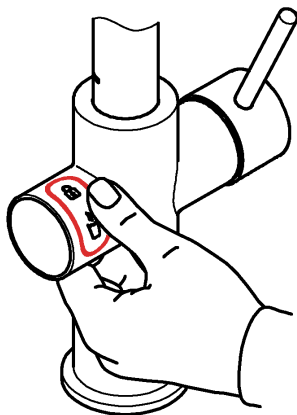
18



19



20



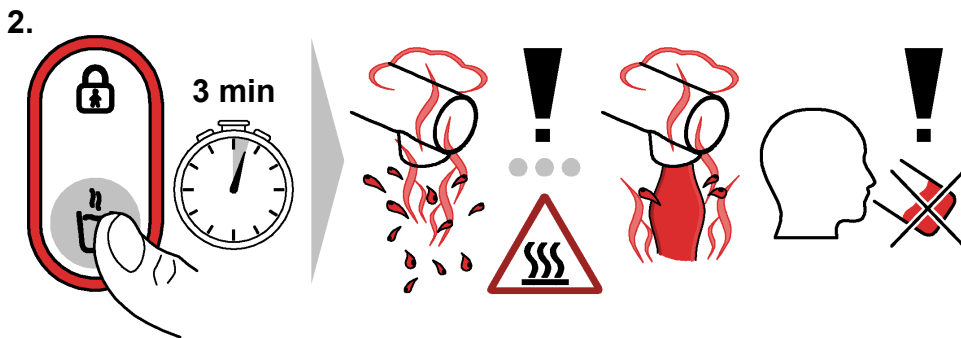
Drücken und gedrückt halten.  
Ingedrukt houden.



Mehrfach drücken.  
Herhaaldelijk drukken.

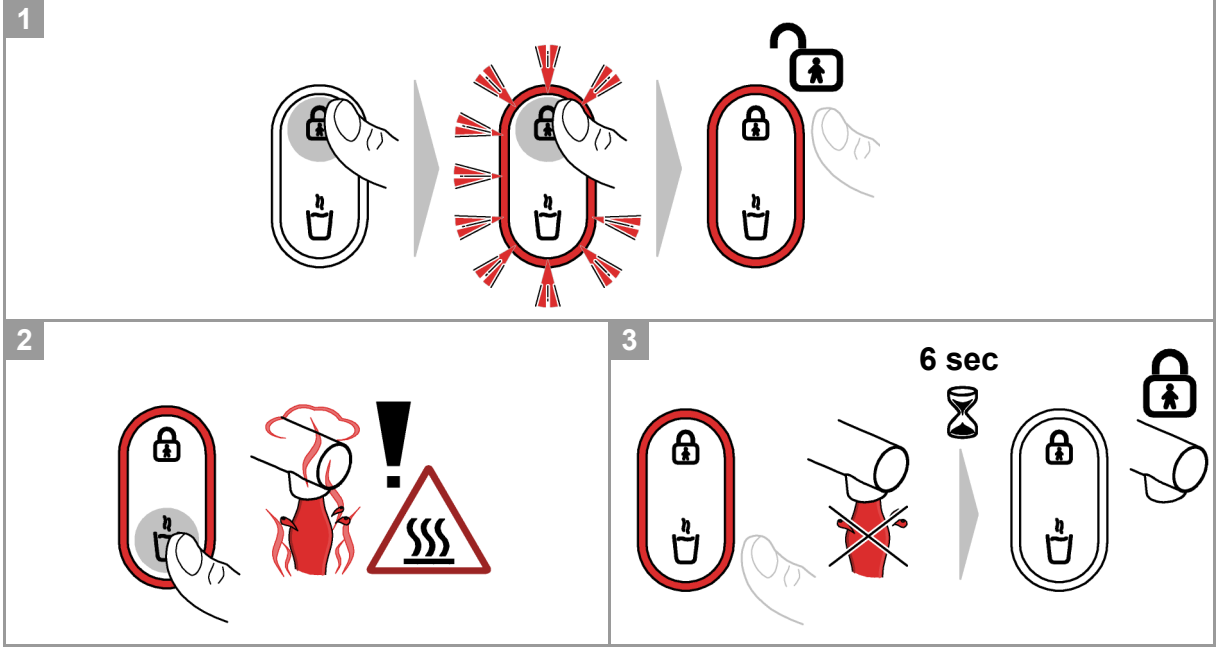


Loslassen.  
Loslaten.

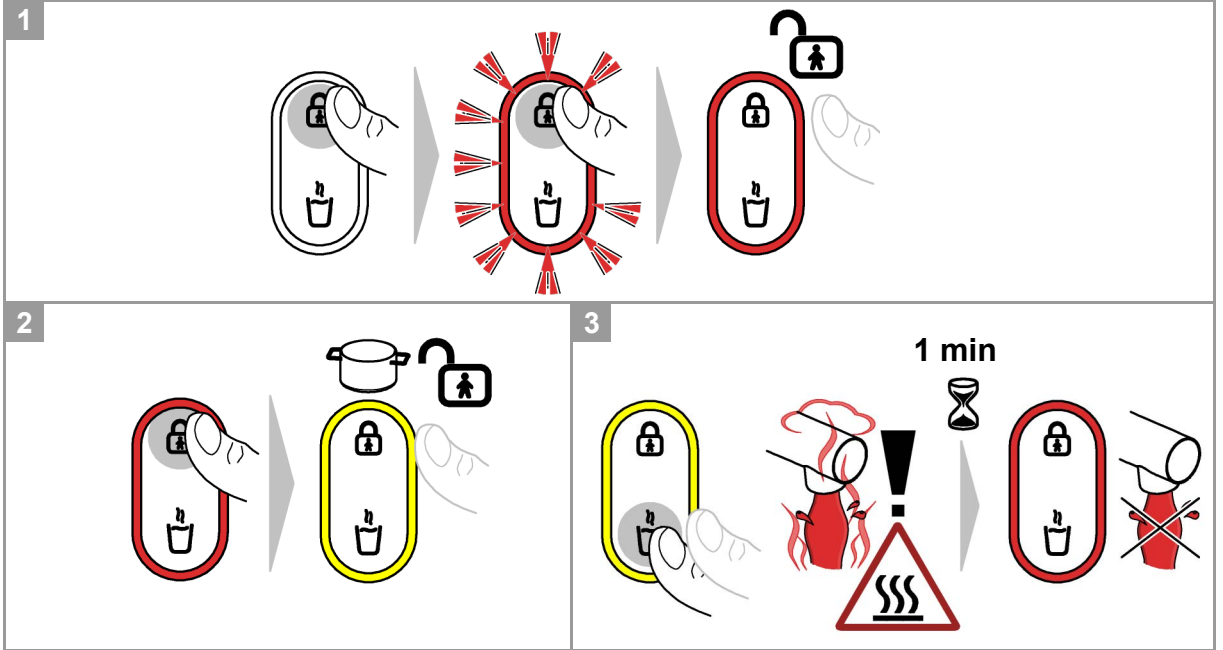




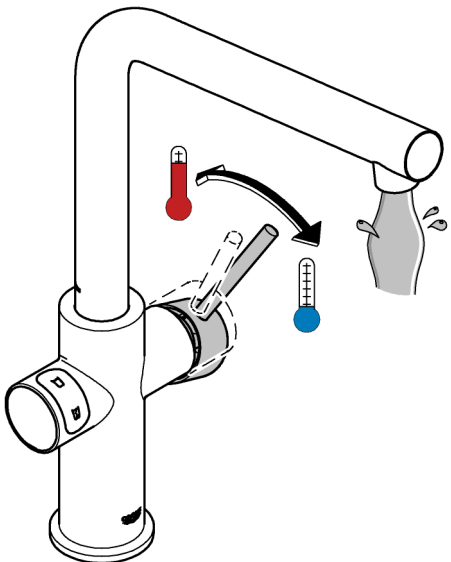
A



B

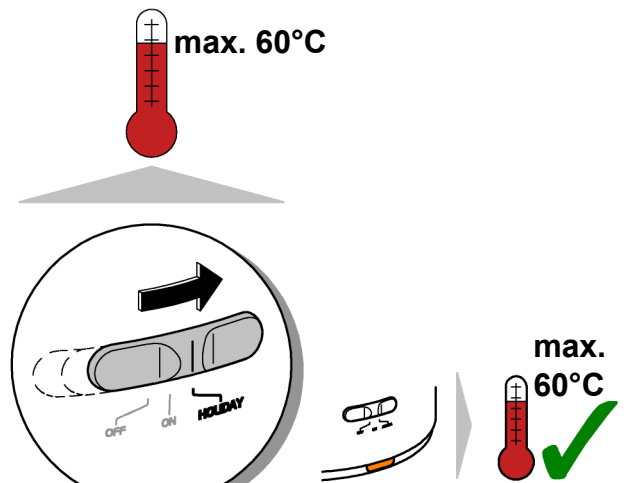
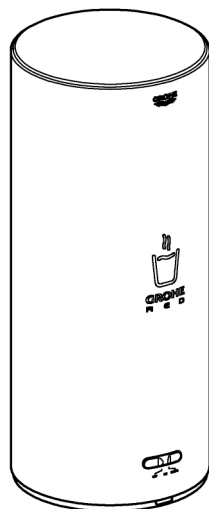


C

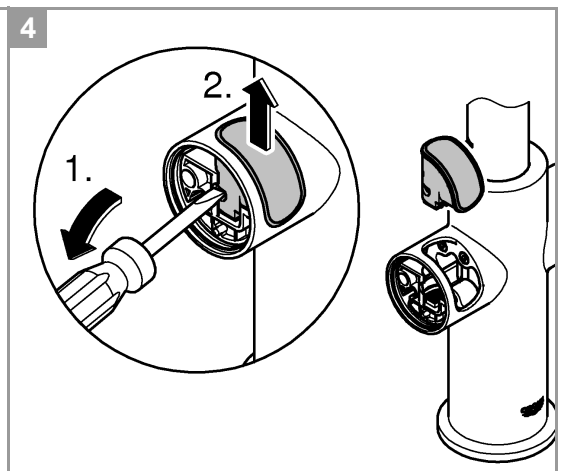
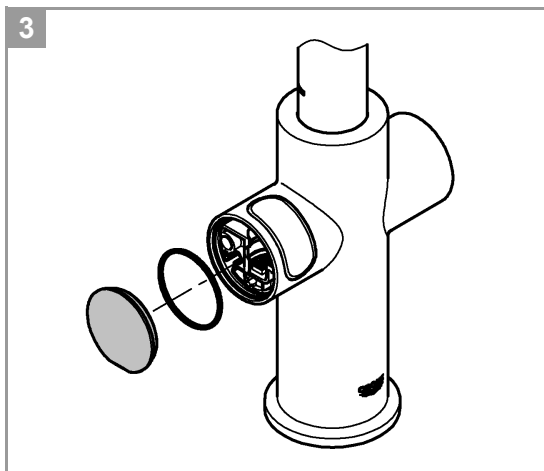
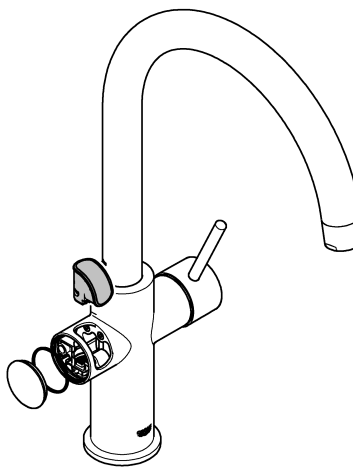
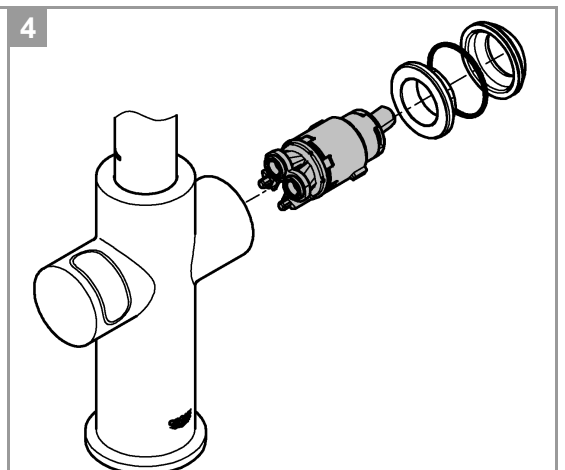
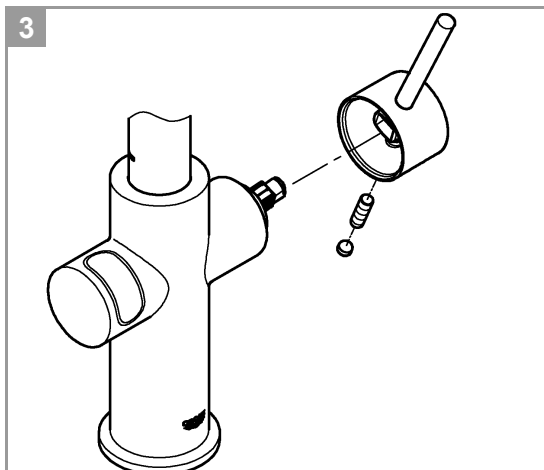
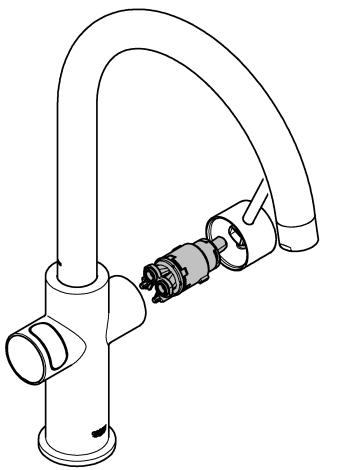
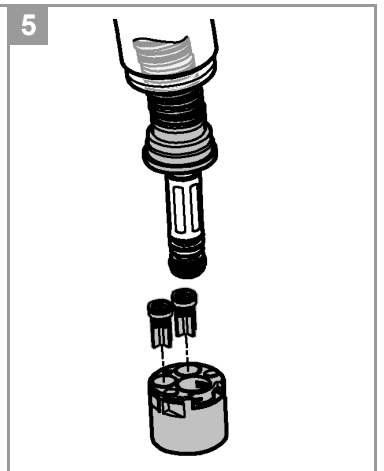
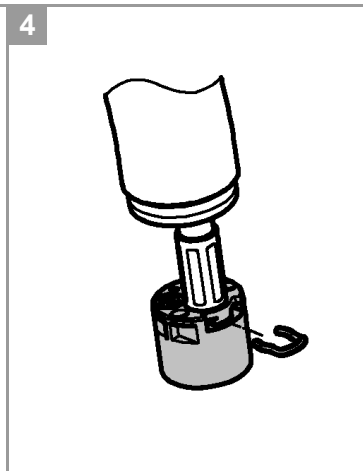
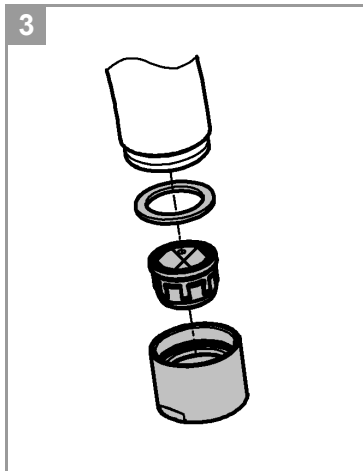
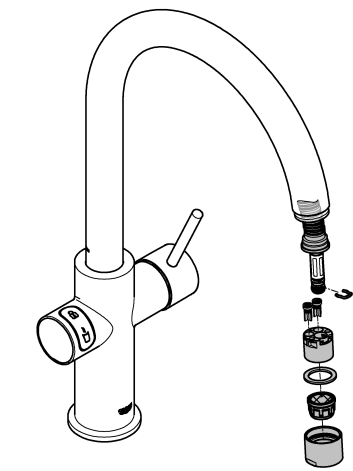
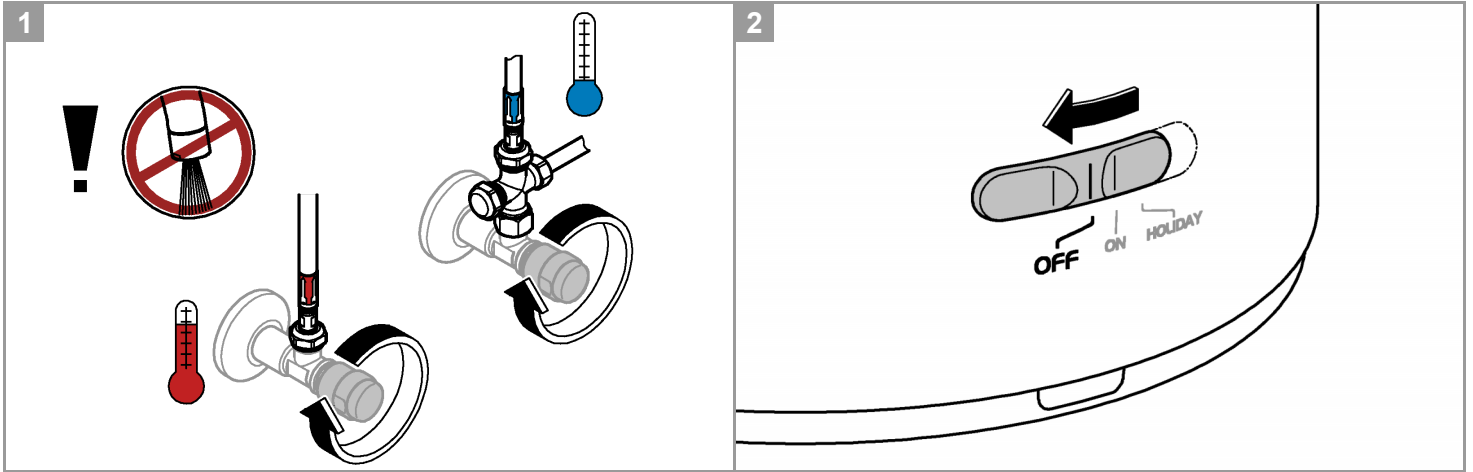


D

HOLIDAY







## Sicherheitsinformation



Dieses Gerät kann von **Kindern** ab 8 Jahren und darüber, sowie von Personen mit verringerten physischen, sensorischen oder mentalen Fähigkeiten oder Mangel an Erfahrung und Wissen benutzt werden, wenn sie beaufsichtigt oder bezüglich des sicheren Gebrauchs des Gerätes unterwiesen wurden und die daraus resultierenden Gefahren verstehen. **Kinder** dürfen **nicht** mit dem Gerät spielen. Reinigung und **Benutzer-Wartung** dürfen **nicht** von **Kindern** ohne Beaufsichtigung durchgeführt werden. Gefahr durch beschädigte Spannungsversorgungskabel vermeiden. Bei Beschädigung **muss** das Netzkabel vom Hersteller oder dessen Kundendienst oder einer gleichermaßen qualifizierten Person ersetzt werden.



Achtung Verbrühungsgefahr! Austretendes Wasser ist kochend heiß. Zum Schwenken des Auslaufs keinesfalls am Ende des Auslaufs anfassen, da dieser sehr heiß wird.

- Die Installation und die Nutzung der GROHE Red unterliegen den geltenden nationalen Bestimmungen.
- Der Kochendwasser-Speicher ist ausschließlich an einer dauerhaften Spannungsversorgung mit mindestens 10A und Fehlerstromschutzschalter anzuschließen. Auf Erdung des Systems achten. Die Elektroinstallation im Zweifelsfall durch eine Elektro-Fachkraft prüfen lassen. Die Steckdose muss nach der Installation frei zugänglich sein.
- Die Installation **darf nur** in frostsicheren Räumen vorgenommen werden.
- Der Kochendwasser-Speicher ist **ausschließlich** zum Gebrauch in geschlossenen Räumen geeignet.
- Der Kochendwasser-Speicher **muss** aufrecht stehend positioniert werden.
- Bei der Reinigung Kochendwasser-Speicher **nicht** direkt oder indirekt mit Wasser abspritzen.
- Der Kochendwasser-Speicher darf nicht geöffnet werden.
- **Nur Originalersatz- und Zubehörteile** verwenden. Die Benutzung von anderen Teilen führt zum Erlöschen der Gewährleistung sowie der CE-Kennzeichnung und kann zu Verletzungen führen.
- Nehmen Sie ein beschädigtes Gerät nicht in Betrieb.
- Verlängerungskabel zwischen Steckdose und Kochendwasser-Speicheranschluss sind **nicht** zulässig.
- Der Kochendwasser-Speicher **muss** mit der mitgelieferten Sicherheitsbaugruppe betrieben werden.
- Für eine dauerhafte Funktion der Sicherheitsbaugruppe ist es ratsam, die Wartungsarbeiten entsprechend DIN 1988, Teil 8, regelmäßig durchzuführen.
- Der Kochendwasser-Speicher darf ausschließlich mit der mit einer GROHE Red Armatur betrieben werden.
- Den Warmwasseranschluss der Armatur **nicht** an den Heißwasserausgang des Speichers anschließen. Das beiliegende Mischventil (40 841) **muss** verwendet werden.
- Ist der Betriebsdruck nicht ausreichend, **muss** der Kochendwasserspeicher ausgeschaltet werden.
- Zum Transport **muss** der Kochendwasser-Speicher entleert werden. Hierzu muss die Sicherheitsbaugruppe vom Kochendwasser-Speicher getrennt werden. **Achtung Verbrühungsgefahr!** Austretendes Wasser ist kochend heiß.
- Für Schäden, die durch Nichtbeachtung der Betriebsanleitung entstehen, wird keine Haftung übernommen.

## Technische Daten Kochendwasser-Speicher:

- Anschluss: Wandsteckdose mit Schutzleiter, über eine 10 A Sicherung abgesichert
- Aufstellhöhe: max. 2000m über dem Meeresspiegel
- Spannungsversorgung: 230 V AC / 50 Hz
- Max. Leistungsaufnahme: 2200 W
- Schutzart: IP X4
- relative Luftfeuchtigkeit: max. 95%
- Umgebungstemperatur: 0 °C - 40 °C
- Standby-Verlustleistung (eingeschaltet): M: 14 W  
L: 15,7 W
- Standby-Verlustleistung (Holiday Modus): M: 5 W  
L: 7 W
- Standby-Verlustleistung (ausgeschaltet): 1 W
- Energieeffizienzklasse: A

## Sanitärtechnische Daten:

- Inhalt Kochendwasser-Speicher: M: 4 l  
L: 7 l
- Verfügbares Speichervolumen bei 100 °C: M: ca. 3 l  
L: ca. 5,5 l
- Fließdruck:
  - min. 0,2 MPa
  - empfohlen 0,2 – 0,5 MPa
- Betriebsdruck: max. 0,8 MPa
- Prüfdruck: 1,6 MPa
- Durchfluss bei 0,3 MPa Fließdruck
  - Mischwasser: ca. 6 l/min
  - Kochendwasser: ca. 3 l/min
- Kochendwassertemperatur: 100 °C  
Die tatsächliche Temperatur kann aufgrund von unterschiedlichen Umgebungsdrücken geringfügig abweichen
- Aufwärmzeit von 10 °C auf 100 °C: M: ca. 20 min  
L: ca. 30 min
- Klemmlänge der Armatur: max. 60mm
- Wasseranschluss Speicher: Kaltwasser
- Wasseranschluss Armatur: Kalt/Warmwasservom Eckventil  
Kochendwasser vom Speicher

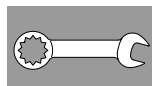
In Regionen mit einer Karbonathärte über 10 °KH **muss** ein Filtersystem mit Ionentauscher (S, M, L oder Mg+) verwendet werden.

Die Karbonathärte kann beim zuständigen Wasserversorger erfragt werden.

Thermische Desinfektion der Armatur möglich.

## Signalisierungen

Status	Speicher-LED	Armatur-LED
Initialisierung	weiß	-
Aufheizphase	rot, blinkend	-
Betriebsbereit	rot, dauerhaft	-
Holidaymodus Abkühlphase	orange, blinkend	-
Holidaymodus	orange, dauerhaft	-
Kindersicherung Entsperrvorgang	-	rot, blinkend
Kindersicherung entsperrt	-	rot, dauerhaft
Topfbefüllen Entsperrvorgang	-	gelb, blinkend
Topfbefüllen	-	gelb, dauerhaft
Fehler	magenta, blinkend/dauerhaft	magenta, blinkend/dauerhaft



## Installation und Inbetriebnahme

**Rohrleitungssystem vor und nach der Installation gründlich spülen** (DIN 1988/DIN EN 806 beachten)!

**Hinweis: Beim Aufheizen dehnt sich das Wasservolumen im Speicher aus. Das Ausdehnungswasser muss am Trichter der Sicherheitsgruppe heraustropfen.**

**Dies ist ein notwendiger und normaler Vorgang.**

**Alle Verbindungen auf Dichtheit prüfen.**

**Schraubverbindungen gegebenenfalls nachziehen.**



## Bedienung, siehe Seite 7.

Entsperrn der Kindersicherung, um Kochendwasser zu zapfen, siehe **A**.

Tastenkombination zum Befüllen von Töpfen mit Kochendwasser, siehe **B**.

Zapfen von Kalt- oder Warmwasser, siehe **C**.

Aktivieren des Holidaymodus, siehe **D**.

### Hinweis:

Zur Vermeidung von Fehlbedienungen und zum Schutz vor Verletzungen empfehlen wir das Anbringen des beiliegenden Aufklebers.



## Wartung und Reinigung

### Achtung!

#### Gefahr der Beschädigung!

- Bei Wartungsarbeiten an der Anlage muss generell erst die Spannungsversorgung unterbrochen werden! Danach kann der Steckverbinder getrennt werden.

#### Bei Eingriffen in das Versorgungsnetz oder bei Wartungsarbeiten ist das GROHE Red Kochendwasser-

- System vor Benutzung zu entlüften, da es sonst zu Dampfstoßen kommen kann.

- Kochendwasser aus dem Speicher zapfen, bis nur noch kaltes Wasser fließt.
- Eckventil schließen, Speicher ausschalten und Netzstecker herausziehen.
- Hebel der Armatur und Drehknopf an der Sicherheitsbaugruppe öffnen, um den Speicher drucklos zu machen.
- Speicher entleeren (nicht für jede Wartungsarbeit erforderlich): Kappe, bzw. Schlauch zum Mischventil abnehmen und den Speicher über den Verbindungsschlauch zur Sicherheitsbaugruppe entleeren.
- Alle Teile prüfen, reinigen, evtl. austauschen und mit Spezialarmaturenfett einfetten.



## Service

Störung ?	Ursache !	Abhilfe ✓
Kochendwasser fließt nicht Griff blinkt einmal magenta	<ul style="list-style-type: none"> <li>• Schläuche geknickt</li> <li>• Wasserzufuhr unterbrochen</li> </ul>	<ul style="list-style-type: none"> <li>- Schläuche auf Knicke prüfen</li> <li>- Absperrventile vollständig öffnen</li> </ul>
Kochendwasser fließt nicht Kochendwasserspeicher in Betrieb Keine Anzeige am Griff	<ul style="list-style-type: none"> <li>• Softwarefehler</li> </ul>	<ul style="list-style-type: none"> <li>- Speicher ausschalten, kurzzeitig von der Stromversorgung trennen und wieder einschalten</li> </ul>
Griff leuchtet dauerhaft magenta	<ul style="list-style-type: none"> <li>• Systemfehler</li> </ul>	<ul style="list-style-type: none"> <li>- An den GROHE Kundendienst wenden</li> </ul>

Der GROHE Kochendwasser-Speicher darf nur vom GROHE Kundendienst repariert werden.

## Umwelt und Recycling

Aus hygienischen Gründen ist eine Wiederaufbereitung von gebrauchten Filterkartuschen nicht möglich. Verbrauchte Filterkartuschen können gefahrlos über den Restmüll entsorgt werden.

Der Kochendwasser-Speicher ist ein Elektrogerät für das in vielen Ländern Rückgabe- und Rücknahmepflichten gelten. GROHE ist in allen relevanten Ländern an entsprechenden Rücknahmesystemen beteiligt.



Geräte mit dieser Kennzeichnung gehören **nicht** in den Hausmüll, sondern **müssen** gemäß der landesspezifischen Vorschriften getrennt entsorgt werden.

## Veiligheidsinformatie



Dit apparaat mag door **kinderen** vanaf 8 jaar en ouder en door personen met verminderde fysieke, zintuiglijke of mentale vermogens of een gebrek aan ervaring en kennis worden gebruikt, mits zij onder toezicht staan of de nodige instructies hebben gekregen voor een veilig gebruik van het apparaat en de daaruit voortvloeiende gevaren begrijpen. **Kinderen** mogen **niet** met het apparaat spelen. De reiniging en het **gebruikersonderhoud** mogen zonder toezicht **niet** door **kinderen** worden uitgevoerd.

Voorkom gevaar als gevolg van beschadigde voedingskabels. Bij beschadiging **moet** de voedingskabel door de fabrikant, de klantenservice of door hiervoor geschoold personeel worden vervangen.



Attentie verbrandingsgevaar! Uitstromend water is kokend heet. Voor het zwenken de uitloop nooit aan het uiteinde beetpakken, omdat dit zeer heet wordt.

- De installatie en het gebruik van de GROHE Red vallen onder de geldende nationale bepalingen.
- De kokendwaterboiler moet op een ononderbroken voedingsbron met minimaal 10 A en een aardlekschakelaar worden aangesloten. Let op de aarding van het systeem. Laat de elektrische installatie in geval van twijfel controleren door een elektricien. De stekkerdoos moet na de installatie vrij toegankelijk zijn.
- De installatie **mag alleen** in vorstvrije ruimten plaatsvinden.
- De kokendwaterboiler is **uitsluitend** bestemd voor het gebruik in gesloten ruimten.
- De kokendwaterboiler **moet** rechtopstaand worden geplaatst.
- Spoel de kokendwaterboiler tijdens het schoonmaken **niet** direct of indirect af met water.
- De kokendwaterboiler mag niet worden geopend.
- Gebruik **uitsluitend originele reserveonderdelen en toebehoren**. Het gebruik van andere onderdelen leidt tot het vervallen van de garantie en het CE-keurmerk en kan verwondingen veroorzaken.
- Gebruik het beschadigde apparaat niet.
- Verlengkabels tussen de stekkerdoos en de aansluiting van de kokendwaterboiler zijn **niet** toegestaan.
- De kokendwaterboiler **moet** met de meegeleverde veiligheidsgroep worden gebruikt.
- Het is aan te bevelen om de onderhoudswerkzaamheden regelmatig uit te voeren zodat de veiligheidsgroep blijft functioneren.
- De kokendwaterboiler mag uitsluitend worden gebruikt met een GROHE Red-kraan.
- Sluit de warmwataansluiting van de kraan **niet** aan op de heetwateruitgang van de boiler. De bijgevoegde mengklep (40 841) **moet** worden gebruikt.
- Wanneer de werkdruk niet voldoende is, dan **moet** de kokendwaterboiler worden uitgeschakeld.
- De kokendwaterboiler **moet** voor het transport worden afgetapt. Hiervoor moet de kokendwaterboiler worden ontkoppeld van de veiligheidsgroep. **Attentie verbrandingsgevaar!** Uitstromend water is kokend heet.
- Wij zijn niet verantwoordelijk voor schade die ontstaat doordat de gebruiksaanwijzing niet in acht is genomen.

## Technische gegevens kokendwaterboiler:

- Aansluiting: wandcontactdoos met beveiligde leiding, via een 10 A zekering beveiligd
- Opstelhoogte: max. 2000 m boven de zeespiegel
- Voeding: 230 V AC/50 Hz
- Max. vermogensverbruik: 2200 W
- Klassering: IP X4
- Relatieve luchtvochtigheid: max. 95 %
- Omgevingstemperatuur: 0 °C – 40 °C
- Stand-by-vermogensverlies (ingeschakeld): M: 14 W  
L: 15,7 W
- Stand-by-vermogensverlies (vakantiemodus): M: 5 W  
L: 7 W
- Stand-by-vermogensverlies (uitgeschakeld): 1 W
- Energie-efficiëntieklasse: A

## Sanitairtechnische gegevens:

- Inhoud kokendwaterboiler: M: 4 l  
L: 7 l
- Beschikbare boilercapaciteit bij 100 °C: M: ca. 3 l  
L: ca. 5,5 l
- Stromingsdruk:
  - min. 0,2 MPa
  - aanbevolen 0,2 – 0,5 MPa
- Werkdruk: max. 0,8 MPa
- Testdruk: 1,6 MPa
- Capaciteit bij 0,3 MPa stromingsdruk
  - mengwater: ca. 6 l/min
  - kokend water: ca. 3 l/min
- Temperatuur kokend water: 100 °C  
De werkelijke temperatuur kan vanwege omgevingsdruk minimale afwijkingen vertonen.
- Opwarmtijd van 10 °C tot 100 °C: M: ca. 20 min  
L: ca. 30 min
- Klemlengte van de kraan: max. 60 mm
- Wateraansluiting boiler: koud water
- Wateraansluiting kraan: koud/warm water vanaf hoekafsluiter  
kokend water van de boiler

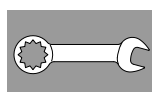
Een filtersysteem met ionenwisselaar (S, M, L of Mg+) **moet** in gebieden met een carbonaathardheid van meer dan 10 °KH worden gebruikt.

Uw waterbedrijf kan informatie verschaffen over de carbonaathardheid van het water.

Thermische desinfectie van de kraan is mogelijk.

## Signalen

Status	Led geheugen	Led kraan
Initialisatie	wit	-
Opwarmfase	rood, knipperend	-
Klaar voor gebruik	rood, continu	-
Vakantiemodus afkoelfase	oranje, knipperend	-
Vakantiemodus	oranje, continu	-
Kinderbeveiliging ontgrendelingsprocedure	-	rood, knipperend
Kinderbeveiliging ontgrendeld	-	rood, continu
Reservoir vullen ontgrendelingsprocedure	-	geel, knipperend
Reservoir vullen	-	geel, continu
Storing	magenta, knipperend/continu	magenta, knipperend/continu



## Installatie en ingebruikname

**Leidingen vóór en na het installeren grondig spoelen** (EN 806 in acht nemen)!

**Aanwijzing: Bij het verwarmen neemt het watervolume in de boiler toe. Het uitgezette water moet bij de trechter van de veiligheidsgroep naar buiten druppelen.**

**Dit is een noodzakelijke en normale procedure.**

**Controleer alle verbindingen op lekkages.**

**Draai schroefverbindingen, indien nodig, aan.**



## Bediening, zie pagina 7.

Ontgrendelen van de kinderbeveiliging om kokend water te tappen, zie **A**.

Knopcombinatie voor het vullen van pannen met kokend water, zie **B**.

Tappen van koud of warm water, zie **C**.

Activeren van de vakantiemodus, zie **D**.

### Aanwijzing:

Om verkeerd gebruik en verwondingen te voorkomen raden wij aan de bijgeleverde sticker aan te brengen.



## Onderhoud en reiniging

### Attentie!

#### Gevaar voor beschadiging!

- Schakel bij onderhoudswerkzaamheden aan de installatie altijd eerst de voeding uit! Daarna kan de stekkeraansluiting worden losgekoppeld.

#### Bij storingen in het elektriciteitsnet of bij onderhoudswerkzaamheden moet het GROHE Red-kokendwatersysteem voor gebruik ontlucht worden,

- anders kunnen stoomstoten ontstaan.

- Tap kokend water uit de boiler tot er alleen nog koud water uitstroomt.
- Draai de hoekafsluiter dicht, schakel de boiler uit en trek de stekker uit het stopcontact.
- Open de hendel van de kraan en de draaiknop op de veiligheidsgroep om de druk van de boiler te halen.
- Tap de boiler af (dit is niet bij alle onderhoudswerkzaamheden nodig): verwijder de kap resp. de slang van de mengklep om de boiler via de verbindingsslang naar de veiligheidsgroep af te tappen.
- Controleer en reinig alle onderdelen. Vervang onderdelen indien nodig en vet de onderdelen in met speciaal kraanvet.



## Service

Storing ?	Oorzaak !	Oplossing ✓
Er stroomt geen kokend water, de handgreep knippert één keer magenta	<ul style="list-style-type: none"> <li>• De slangen zijn geknikt</li> <li>• De watertoevoer is onderbroken</li> </ul>	<ul style="list-style-type: none"> <li>- Controleer de slangen op knikken</li> <li>- Open de afsluitkleppen volledig</li> </ul>
Er stroomt geen kokend water, kokendwaterboiler in gebruik Geen weergave op de handgreep	<ul style="list-style-type: none"> <li>• Softwarefout</li> </ul>	<ul style="list-style-type: none"> <li>- Schakel de boiler uit, maak deze kort spanningsvrij en schakel de boiler weer in</li> </ul>
De handgreep brandt continu magenta	<ul style="list-style-type: none"> <li>• Systeemstoring</li> </ul>	<ul style="list-style-type: none"> <li>- Neem contact op met de GROHE klantenservice</li> </ul>

De GROHE-kokendwaterboiler mag alleen door de GROHE klantenservice worden gerepareerd.

## Milieu en recycling

Vanwege hygiënische redenen kunnen gebruikte filterpatronen niet worden hergebruikt. Gebruikte filterpatronen kunnen zonder risico via het huisvuil worden afgevoerd.

De kokendwaterboiler is een huishoudelijk apparaat waarvoor in veel landen inzamelingseisen gelden. In die landen neemt GROHE deel aan de geldende inzamelingssystemen.



Apparaten voorzien van dit keurmerk horen **niet** thuis in het restafval, maar **moeten** volgens de nationale voorschriften gescheiden worden afgevoerd.

Pure Freude an Wasser

**GROHE**  
WAVES

- D**  
& +49 571 3989 333  
helpline@grohe.de
- A**  
& +43 1 68060  
info-at@grohe.com
- AUS**  
& +(61) 1300 54945  
grohe\_australia@lixil.com
- B**  
& +32 16 230660  
info.be@grohe.com
- BG**  
& +359 2 9719959  
grohe-bulgaria@grohe.com
- BR**  
& 0800 770 1222  
falecom@grohe.com
- CAU**  
& +99 412 497 09 74  
info-az@grohe.com
- CDN**  
& +1 888 6447643  
info@grohe.ca
- CH**  
& +41 44 877 73 00  
info@grohe.ch
- CN**  
& +86 4008811698  
info.cn@grohe.com
- CY**  
& +357 22 465200  
info@grome.com
- CZ**  
& +358 942 451 390  
grohe-cz@grohe.com
- DK**  
& +45 44 656800  
grohe@grohe.fi
- E**  
& +34 93 3368850  
grohe@grohe.es
- EST**  
& +372 6616354  
grohe@grohe.ee
- F**  
& +33 1 49972900  
sav-fr@grohe.com
- FIN**  
& +358 942 451 390  
grohe@grohe.fi
- GB**  
& +44 871 200 3414  
info-uk@grohe.com
- GR**  
& +30 210 2712908  
nsapountzis@ath.forthnet.gr
- H**  
& +36 1 2388045  
info-hu@grohe.com
- HK**  
& +852 2969 7067  
info@grohe.hk
- I**  
& +39 2 959401  
info-it@grohe.com
- IND**  
& +91 1800 102 4475  
customercare.in@grohe.com
- IS**  
& +354 515 4000  
jonst@byko.is
- J**  
& +81 3 32989730  
info@grohe.co.jp
- KZ**  
& +7 727 311 07 39  
info-cac@grohe.com
- LT**  
& +372 6616354  
grohe@grohe.ee
- LV**  
& +372 6616354  
grohe@grohe.ee
- MAL**  
info-malaysia@grohe.com
- MX**  
& 01800 8391200  
pregunta@grohe.com
- N**  
& +47 22 072070  
grohe@grohe.no
- NL**  
& +31 79 3680133  
vragen-nl@grohe.com
- NZ**  
technicalenquiries@  
patersontrading.co.nz
- P**  
& +351 234 529620  
commercial-pt@grohe.com
- PL**  
& +48 22 5432640  
biuro@grohe.com.pl
- RI**  
& 0-800-1-046743  
customercare-  
indonesia@asia.lixil.com
- RO**  
& +40 21 2125050  
info-ro@grohe.com
- ROK**  
& +82 2 1588 5903  
info-singapore@grohe.com
- RP**  
& +63 2 8938681
- RUS**  
& +7 495 9819510  
info@grohe.ru
- S**  
& +46 771 141314  
grohe@grohe.se
- SGP**  
& +65 6311 3611  
info-singapore@grohe.com
- SK**  
& +420 277 004 190  
grohe-cz@grohe.com
- T**  
& +66 21681368  
(Haco Group)  
info@haco.co.th
- TR**  
& +90 216 441 23 70  
GroheTurkey@grome.com
- UA**  
& +38 44 5375273  
info-ua@grohe.com
- USA**  
& +1 800 4447643  
us-customerservice@grohe.com
- VN**  
& +84 90 9694768  
& +84 90 9375068  
info-vietnam@grohe.com
- AL** **BiH** **HR** **KS**  
**ME** **MK** **SLO** **SRB**  
& +385 1 2911470  
adria-hr@grohe.com
- Eastern Mediterranean,  
Middle East - Africa  
Area Sales Office:**  
& +357 22 465200  
info@grome.com
- IR** **OM** **UAE** **YEM**  
& +971 4 3318070  
grohedubai@grome.com
- Far East Area Sales Office:**  
& +65 6311 3600  
info@grohe.com.sg
- Latin America:**  
& +52 818 3050626  
pregunta@grohe.com

[www.grohe.com](http://www.grohe.com)

2016/09/28