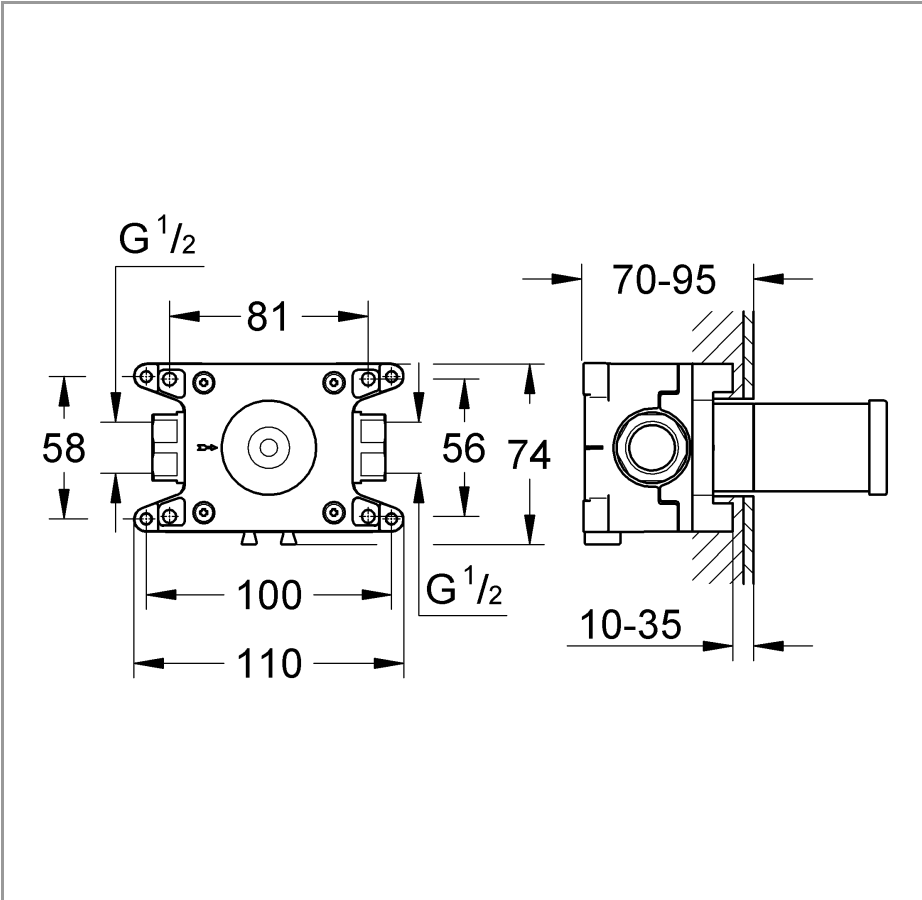
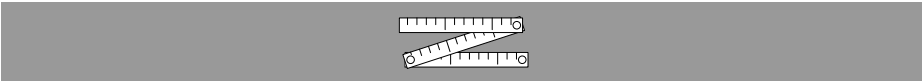




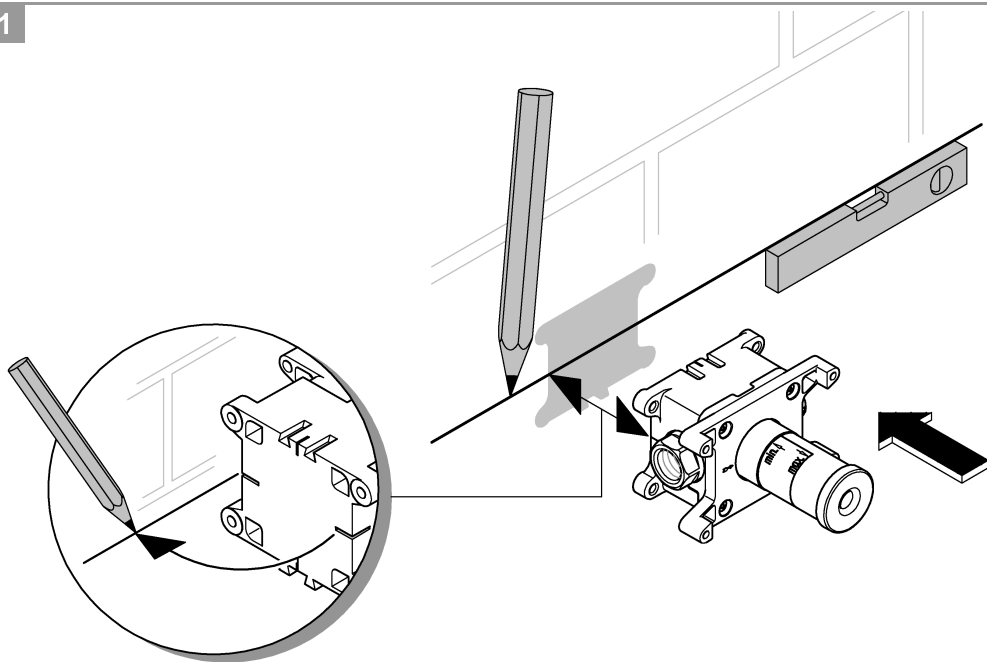
	DIN EN 806 DIN EN 1717 DIN 1988		bar max. 10 0,5 5 1	°C max. 70° 60°		



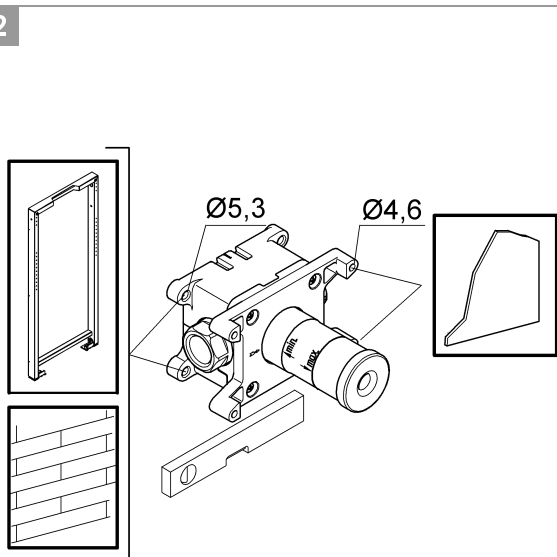
D4
GB4
F4
E4
I5
NL5
S5
DK5
N6
FIN6
PL6
UAE6
GR7
CZ7
H7
P7
TR8
SK8
SLO8
HR8
BG9
EST9
LV9
LT9
RO	..10
CN	..10
UA	..10
RUS	..10



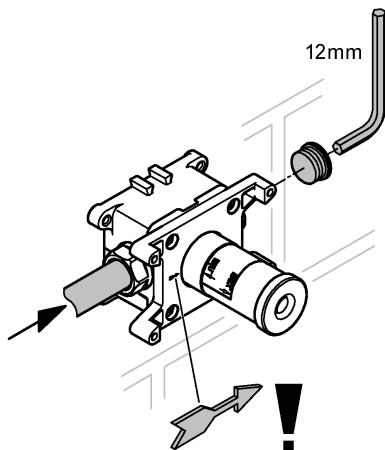
1



2

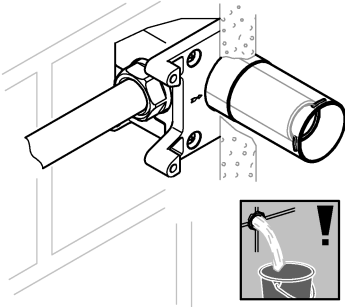


3

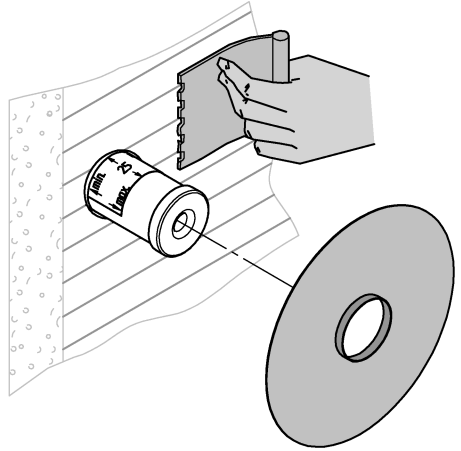




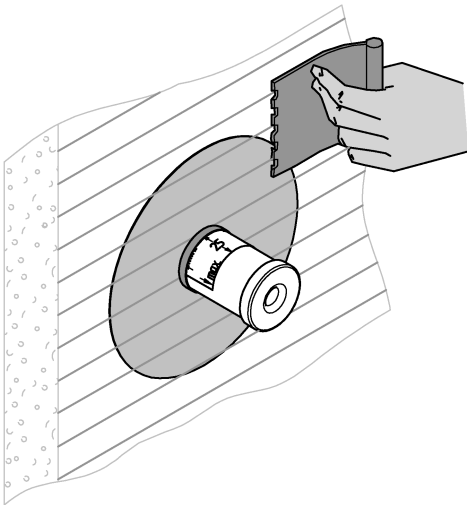
4



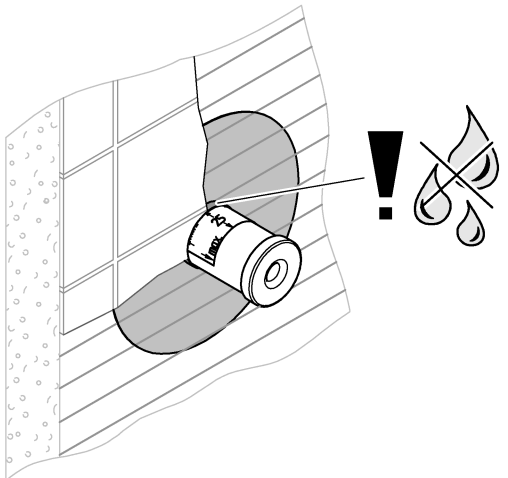
5



6



7



D**Verwendung als:**

- Modul in GROHE SPA™ Collection Showers
- Wandbrausehalter

Installation als Modul**Vorbereitung und Einbau**, siehe Abb. [1] - [3].

- Unterschiedliche Einbaumöglichkeiten, siehe vorgesehene Befestigungslöcher in Abb. [2].

Löcher für Modul sowie Schlitze für die Rohrleitungen erstellen (siehe DIN 1053).

Einbau

- Die fertige Wandoberfläche muss im Bereich min./max. der Einbauschablone liegen, siehe Abb. [7].

Rohrleitungen anschließen, siehe Abb. [3].

Durchflussrichtung beachten, siehe Pfeil.

Freibleibenden Abgang mit beiliegendem Stopfen abdichten.

Kalt- und Warmwasserzufuhr öffnen und Armaturenanschlüsse auf Dichtheit prüfen.**Rohrleitungen vor und nach der Installation gründlich spülen (DIN 1988/DIN EN 806)**, siehe Abb. [4].**Trägermaterial für Dichtmittel montieren**, siehe Abb. [5] und [6].**Wand fertig verputzen und verfliesen**, siehe Abb. [7].

Einbauschablone **nicht** vor der Fertiginstallation kürzen.

GB**Use as:**

- Module in GROHE SPA™ Collection showers
- wall shower holder

Installation as module**Preparation**, see Figs. [1] - [3].

- For different installation options, see fixing holes provided in Fig. [2].

Prepare the holes for the module and the slots for the pipes.

Installation

- The finished wall surface must lie within the min./max. area of the fitting template, see Fig. [7].

Connect the pipes, see Fig. [3].

Observe flow direction, see arrow.

Seal the open outlet with the plug provided.

Open the cold and hot water supply and check the fitting connections for watertightness.**Flush pipes thoroughly before and after installation (DIN EN 806)**, see Fig. [4].**Fit substrate for sealant**, see Figs. [5] and [6].**Plaster and tile the wall**, see Fig. [7].

Do **not** cut the fitting template before final installation.

F**Utiliser comme:**

- Module dans GROHE SPA™ Collection Showers
- support de douche mural

Installation en tant que module**Préparation**, voir fig. [1] - [3].

- Différentes possibilités de montage, voir trous de fixation prévus sur fig. [2].

Réaliser des trous pour le module ainsi que des fentes pour les canalisations.

Pose

- Le mur fini doit se trouver au niveau min./max. du gabarit de montage, voir fig. [7].

Brancher les canalisations, voir fig. [3].

Tenir compte du sens d'écoulement, voir flèche.

Déposer tout d'abord les têtes en cas de soudure par brasage.

Ouvrir l'arrivée d'eau froide et d'eau chaude et contrôler l'étanchéité des raccords de robinetterie.**Bien rincer les canalisations avant et après l'installation (DIN EN 806)**, voir fig. [4].**Monter le support pour mastic**, voir fig. [5] et [6].**Enduire complètement le mur et le carreler**, voir fig. [7].

Le gabarit de montage ne doit **pas** être raccourci avant la fin de l'installation.

E**Utilizar como:**

- Módulo de GROHE SPA™ Collection Showers
- soporte mural de ducha

Instalación como módulo**Preparativos**, véanse las figs. [1] - [3].

- Diferentes posibilidades de montaje, véanse los orificios de fijación previstos en la fig. [2].

Hacer los taladros para el módulo así como las ranuras para las tuberías.

Montaje

- La superficie de pared acabada debe encontrarse en la zona mín./máx. de la plantilla de montaje, véase la fig. [7].

Conectar las tuberías, véase la fig. [3].

Tener en cuenta la dirección de flujo, véase la flecha.

Estanqueizar la salida que queda libre con el tapón suministrado.

¡Abrir las llaves de paso del agua fría y del agua caliente y comprobar la estanqueidad de las conexiones de la grifería!**Lavar a fondo las tuberías antes y después de la instalación (DIN EN 806)**, véase la fig. [4].**Montar el material de base para el impermeabilizante**, véanse las figs. [5] y [6].**Enlucir por completo la pared y alicatarla**, véase la fig. [7].

No acortar la plantilla de montaje antes de proceder a la instalación de acabado.

I

Usare come:

- Modulo in GROHE SPA™ Collection Showers
- Supporto doccia a parete

Installazione come modulo

Predisposizione, vedere figg. [1] - [3].

- Diverse possibilità di montaggio, vedere i fori di fissaggio previsti nella fig. [2].

Creare i fori per il modulo e le fessure per le tubazioni.

Montaggio

- La superficie della parete finita deve trovarsi nella zona min./max. della dima di montaggio, vedere fig. [7].

Collegare le tubazioni, vedere figg. [3].

Fare attenzione alla direzione del flusso, vedere freccia.

Sigillare l'uscita libera con i tappi acclusi.

Aprire l'entrata dell'acqua calda e fredda e controllare la tenuta dei raccordi dei rubinetti.

Prima e dopo l'installazione, effettuare un lavaggio profondo delle tubature (DIN EN 806), vedere fig. [4].

Montare il materiale di tenuta, vedere figg. [5] e [6].

Rifinire la parete e applicare le piastrelle, vedere fig. [7].

Non accorciare la dima di montaggio prima del termine dell'installazione.

NL

Te gebruiken als:

- module in GROHE SPA™ Collection Showers
- wanddouchehouder

Installatie als module

Voorbereiding, zie afb. [1] - [3].

- Verschillende inbouwopties, zie reeds aangebrachte bevestigingsgaten in afb. [2].

Breng de gaten voor de module en de sleuven voor de leidingen aan.

Inbouw

- Het afgewerkte wandoppervlak moet tussen de min- en max-markering van het inbouwsjabloon liggen, zie afb. [7].

Sluit de leidingen aan, zie afb. [3].

Let op de doorstroombichting, zie pijl.

Steek de meegeleverde stop in de nog niet afgedekte afvoer.

Open de koud- en warmwatertoevoer en controleer de aansluitingen van de mengkraan op lekkages.

Spool de leidingen voor en na het installeren grondig (DIN EN 806), zie afb. [4].

Breng de grondlaag voor het afdichtmiddel aan, zie afb. [5] en [6].

Bepleister de muur en breng tegels aan, zie afb. [7].

Kort het inbouwsjabloon **niet** in voordat alles gemonteerd en afgewerkt is.

S

Används som:

- Modul i GROHE SPA™ Collection Showers
- väggduschhållare

Installation som modul

Förberedelse, se fig. [1] - [3].

- Olika monteringsmöjligheter, se motsvarande fästhål i fig. [2].

Gör hål för modulen och slitsar för rörledningarna.

Montering

- Väggens färdiga yta måste ligga inom monteringsmallens område min./max., se fig. [7].

Anslut rörledningarna, se fig. [3].

Beakta flödesriktningen, se pil.

Täta det fria utloppet med den bifogade pluggen.

Öppna kallvatten- och varmvattentillförseln och kontrollera att armaturens anslutningar är täta.

Spola rörledningarna noggrant före och efter installationen (DIN EN 806), se fig. [4].

Montera fästmaterialet för tätningssmedlet, se fig. [5] och [6].

Putsa färdigt väggen och kakla, se fig. [7].

Korta **inte** av monteringsmallen före den slutliga monteringen.

DK

Anvendes som:

- Modul i GROHE SPA™ Collection Showers
- Vægbruserholder

Installation som modul

Klargøring, se fig. [1] - [3].

- Forskellige monteringsmuligheder, se klargjorte fastgørelseshuller i fig. [2].

Lav huller til modulet samt slidser til rørledningerne.

Montering

- Den klargjorte vægoverflade skal ligge inden for området min./maks. på monteringskabelonen, se fig. [7].

Tilslut rørledningerne, se fig. [3].

Vær opmærksom på gennemstrømningsretningen, se pil.

Sørg for at tætnet det udløb, som stadig er frit, med den vedlagte prop.

Åbn for koldt- og varmtvandstilførslen, og kontrollér, at armaturtilslutningerne er tætte.

Skyl rørledningerne grundigt før og efter installationen (DIN EN 806), se fig. [4].

Monter holdematerialet til tætningssmidlet, se fig. [5] og [6].

Puds væggen færdig, og sæt fliser på, se fig. [7].

Monteringskabelonen må **ikke** forkortes inden den endelige installation.

Bruk som:

- Modul til dusjene i GROHE SPA™-kolleksjonen
- veggdusjholder

Installering som modul

Forberedelse, se bilde [1] - [3].

- Forskjellige monteringsmuligheter, se festehullene på bilde [2].

Lag hull for modulen samt fordypning for rørdningene.

Montering

- Den ferdige veggoverflaten må være i området min./maks. av monteringsjablonen, se bilde [7].

Koble til rørdningene, se bilde [3].

Pass på gjennomstrømningsretning, se pil.

Tett det frie avløpet med pluggen som følger med.

Apne kaldt- og varmtvannstilførselen, og kontroller at armaturtilkoblingene er tette.

Spyl rørdningene grundig før og etter installeringen (DIN EN 806), se bilde [4].

Monter holdemateriale for tetningsmiddel, se bilde [5] og [6].

Puss ferdig veggen, og legg fliser, se bilde [7].

Monteringsjablonen må **ikke** kortes av før ferdiginstalleringen.

Käyttötarkoitus:

- Moduuli mallistoon GROHE SPA™ Collection Showers
- Seinäsuihkupidin

Asennus moduulina

Valmistelu, katso kuva [1] - [3].

- Eri asennusmahdollisuudet, katso asiaankuuluvat kiinnitysreiät kuvassa [2].

Tee reiät moduulia ja urat putkia varten.

Asennus

- Valmiin seinäpinnan pitää olla asennussapluunan min./maks. alueella, katso kuva [7].

Liitä putket paikoilleen, katso kuva [3].

Huomioi virtaussuunta katso nuoli.

Tiivistä käyttämättä jäävä lähtöliitäntä oheisella tulpalla.

Avaa kylmän ja lämpimän veden tulo ja tarkasta hanaliitäntöjen tiiviys.

Huuhtele putket huolellisesti ennen ja jälkeen asennuksen (DIN EN 806), katso kuva [4].

Asenna tiivisteaineen alusmateriaali, katso kuva [5] ja [6].

Rappaa seinä valmiiksi ja laatoita se, katso kuva [7].

Älä lyhennä asennussapluunaa ennen loppuasennusta.

Używać jako:

- Moduł w GROHE SPA™ Collection Showers
- Uchwyt ścienny prysznicza

Instalacja jako moduł

Przygotowanie, zob. rys. [1] - [3].

- Możliwe są różne wersje montażu, zob. przewidziane do tego celu otwory na rys. [2].

Przygotować otwory dla modułu oraz szczeliny dla przewodów rurowych.

Montaż

- Gotowa powierzchnia ściany powinna znajdować się w obszarze min./maks. szablonu montażowego, zob. rys. [7].

Podłączanie przewodów rurowych, zob. rys. [3].

Zwrócić uwagę na kierunek przepływu, zob. strzałka.

Wolne odgałęzienie należy zamknąć dostarczonymi korkami.

Odkręcić zawory doprowadzenia wody zimnej i ciepłej oraz sprawdzić szczelność połączeń armatury.

Przed instalacją i po niej dokładnie przepłukać przewody rurowe (DIN EN 806), zob. rys. [4].

Zamontować materiał nośny dla środka uszczelniającego, zob. rys. [5] i [6].

Otynkować ścianę i wyłożyć płytkami, zob. rys. [7].

Przed montażem końcowym **nie** należy przycinać szablonu montażowego.

طريقة الاستخدام:

- موديويل في GROHE SPA™ مجموعة مرشحات الجدار على المركب المرشحة حامل

لا يستخدم ك:

- جهاز إغلاق الخط

تركيب كموديويل

الإعداد، راجع الأشكال [1]-[3].

- للحصول على خيارات تركيب مختلفة، راجع تثبيت الفتحات في الشكل [2]. إعداد الفتحات للموديويل والشقوق للمواسير.

التركيب، راجع الشكل [7].

- يجب أن يستقر السطح الجداري المنجز على منطقة الحد الأدنى/الحد الأقصى لصفيحة المعايير.

لتوصيل المواسير، راجع الأشكال [3].

لمراقبة اتجاه التدفق.

قم بسد الفوهة المفتوحة باستخدام القابس المرفق.

قم بفتح خط تغذية المياه الساخنة والباردة وتحقق من إحكام وعدم تسرب توصيلات الخلاط.

شطف المواسير قبل التركيب وبعده

(DIN EN 806)، راجع الشكل [4].

تركيب الطبقة السفلية من المادة المانعة للتسرب، راجع الأشكال [5] و [6].

تغطية الجدار بالجص وتغطيته بالقرميد، راجع الشكل [7].

لا تقم بفق صفيحة المعايير قبل التركيب النهائي.

Χρησιμοποιείται ως:

- Μονάδα σε GROHE SPA™ Collection Showers
- στήριγμα τοίχου ντους

Εγκατάσταση ως μονάδα

Για την **Προετοιμασία**, ανατρέξτε στις, εικ. [1] - [3].

- Για διαφορετικές δυνατότητες τοποθέτησης, δείτε τις προβλεπόμενες σπές στερέωσης στην εικ. [2].

Ανοιξτε τις σπές για τη μονάδα καθώς και τις υποδοχές για τις σωληνώσεις.

Τοποθέτηση

- Η προετοιμασμένη επιφάνεια του τοίχου θα πρέπει να βρίσκεται εντός της μέγιστης/ελάχιστης περιοχής του σχεδίου συναρμολόγησης, δείτε εικ. [7].

Για **Σύνδεση σωληνώσεων**, δείτε εικ. [3].

Τηρήστε την κατεύθυνση ροής, σύμφωνα με το βέλος.

Στεγανοποιήστε την ελεύθερη έξοδο με τη διαθέσιμη τάπα.

Ανοιξτε την παροχή κρύου και ζεστού νερού και ελέγξτε τη στεγανότητα των συνδέσεων της μπαταρίας.

Ξεπλύνετε διεξοδικά τις σωληνώσεις πριν και μετά την εγκατάσταση (DIN EN 806), δείτε εικ. [4].

Τοποθετήστε το υλικό βάσης για το στεγανοποιητικό υλικό, δείτε εικ. [5] και [6].

Τοποθετήστε το επίχρισμα στον τοίχο και περάστε τα πλακάκια, δείτε εικ. [7].

Μην κόβετε το σχέδιο συναρμολόγησης πριν από την τελική τοποθέτησή.

Využití:

- modul GROHE SPA™ Collection Showers;
- Nástěnný držák sprchy.

Instalace modulu

Přípravné práce, viz obr. [1] - [3].

- Pro různé alternativy montáže jsou příslušné upravené otvory zobrazeny na obr. [2].

Zhotovte otvory pro modul a výřezy pro potrubí.

Montáž

- Dokončený povrch stěny se musí nacházet v oblasti montážní šablony, viz obr. [7].

Připojení potrubí, viz obr. [3].

Dbejte na správný směr průtoku označený šipkou.

Otevřené přípojky utěsněte přiloženými zátkami.

Otevřete přívod studené a teplé vody a zkontrolujte těsnost spojů armatury.

Potrubí před instalací a po ní důkladně propíchněte (DIN EN 806), jak je zobrazeno na obr. [4].

Namontujte podkladový materiál pro těsnící prostředek, jak je zobrazeno na obr. [5] a [6].

Stěnu načisto omítněte a obložte, viz obr. [7].

Montážní šablonu odstraňte až po kompletním dokončení instalace.

Alkalmazás:

- modulként GROHE SPA™ Collection zuhanyokban
- fali zuhanytartó

Beszerezés modulként

Előkészítés, lásd a [1]. - [3]. ábrát.

- Különböző beszerelési lehetőségek, lásd az előkészített rögzítési furatokat a [2]. ábrán.

A modul furatainak, valamint a csővezetékek hornyainak elkészítése.

Beszerezés

- A kész falfelületnek a beszerelési sablonok min/max. területére kell esnie, lásd a [7]. ábrát.

A csővezetékek csatlakoztatása, lásd a [3]. ábrát.

Figyeljen az átfolyási irányra, lásd a nyilat.

A csatlakozás nélkül maradt csöcsönkokat a mellékelt dugóval tömítse le.

Nyissa meg a hideg- és a melegvíz hozzáférést és ellenőrizze a csaptelep csatlakozások tömítettségét.

A csővezetéket a szerelés előtt és után is alaposan öblítse át (DIN EN 806), lásd az [4]. ábrát.

Szerelje fel a hordanyagot a tömítőanyaghoz, lásd a [5]. és [6]. ábrát.

Vakolja készre és csempézzé be a falat, lásd a [7]. ábrát.

A beszerelési sablonokat **tilos** a készre szerelés előtt levágni.

Utilizar como:

- Módulo na Collection Showers da GROHE SPA™
- Suporte de chuveiro à parede

Instalação como módulo

Preparação, consultar fig. [1] - [3].

- Para diferentes possibilidades de instalação, consultar orifícios de fixação previstos, fig. [2].

Fazer os orifícios para o módulo e para os rasgos para a canalização.

Instalação

- A superfície da parede pronta tem de se situar na zona mín/ máx. da matriz de montagem, consultar fig. [7].

Ligar canalização, consultar fig. [3].

Tenha em atenção o sentido de fluxo, consultar seta.

Vedar saídas livres com bujões fornecidos.

Abrir a entrada de água fria e de água quente e verificar se as ligações da misturadora estão estanques.

Purgar bem toda a canalização antes e depois da instalação (DIN EN 806), consultar fig. [4].

Montar material de suporte para produtos vedantes, consultar fig. [5] e [6].

Acabar de rebocar e de colocar os azulejos na parede, consultar fig. [7].

Não encurtar matriz de **montagem** antes de terminar a instalação.

Şöyle kullanın:

- Modül GROHE SPA™ Collection Showers
- Duvara monte duş askısı

Modül olarak kurulum

Hazırlık, bkz. şekil [1] - [3].

- Farklı montaj imkanları, bkz. şekil [2]'deki öngörülen sabitleme delikleri.

Modül için delikler, aynı şekilde borular için çentikler açın.

Montaj

- Tamamlanmış duvar yüzeyi montaj şablonunun min/maks. alanında bulunmalıdır, bkz. şek. [7].

Boru hatlarının bağlanması, bkz. şekil [3].

Akış yönüne dikkat edin.

Boş kalan çıkışı ekteki tapayla kapatın.

Soğuk ve sıcak su vanasını açın ve armatür bağlantılarının sızdırmazlığını kontrol edin.

Boru hatlarını montajdan önce ve sonra iyice durulayın (DIN EN 806), bkz. şekil [4].

Taşıyıcı malzeme için dolgu malzemesini monte edin, bkz. şekil [5] ve [6].

Duvarın siva işlerini bitirin ve fayansları döşeyin, bkz. şekil [7].

Montaj şablonunu tesisatı tamamen kurmadan **kısaltmayın**.

Používajte ako:

- Modul v sprchách kolekcie GROHE SPA™
- Nástenný držiak sprchy

Inštalácia pre použitie ako modul

Príprava, pozrite si obr. [1] - [3].

- Pre rôzne alternatívy montáže slúžia prislušné upevňovacie otvory, obr. [2].

Pripravte otvory pre modul, ako aj výrezy pre potrubia.

Montáž

- Dokončený povrch steny sa musí nachádzať v oblasti min./max. montážnej šablóny, pozrite si obr. [7].

Pripojenie potrubia, pozrite si obr. [3].

Dbajte na správny smer prietoku. Skontrolujte smer šípky.

Otvorený vývod utesnite priloženou zátkou.

tvorte prívod studenej a teplej vody a skontrolujte tesnosť všetkých spojov armatúry.

Potrubia pred a po inštalácii dôkladne prepláchnite (v súlade s normami DIN EN 806), pozrite si obr. [4].

Namontujte podkladový materiál pre tesniaci prostriedok, pozrite si obr. [5] a [6].

Čisto omietnutú stenu obložte obkladačkami, pozrite si obr. [7].

Montážnu šablónu odstráňte **až po kompletnom dokončení inštalácie**.

Uporaba:

- kot sklop v tuših GROHE SPA™ Collection Showers
- stensko držalo za prho

Montaža sklopa

Priprava; glejte slike [1] - [3].

- Za različne možnosti vgradnje glejte predvidene pritrdilne luknje na sliki [2].

Pripravite luknje za sklop in uture za cevovode.

Vgradnja

- Končana površina stene mora biti v min./maks. območju šablone za vgradnjo; glejte sliko [7].

Priključitev cevovodov; glejte slike [3].

Upoštevajte smer pretoka; glejte puščico.

Prost odvod za zamašite s priloženim čepom.

Odprište dovoda hladne in tople vode ter preverite tesnost armaturnih priključkov.

Cevovode pred montažo in po njej temeljito sperite (DIN EN 806); glejte sliko [4].

Montirajte nosilni material za tesnilo; glejte slike [5] in [6].

Dokončajte omet stene in položite ploščice; glejte sliko [7].

Šablone za vgradnjo **ne** krajšajte, dokler ni instalacija končana.

Upotrebljavati kao:

- Modul u GROHE SPA™ Collection Showers
- zidni držač tuša

Ugradnja kao modul

Priprema, pogledajte sl. [1] - [3].

- Različite mogućnosti ugradnje, pogledajte predviđene otvore za pričvršćenje na sl. [2].

Probušite otvore za modul i preoreze za cjevovode.

Ugradnja

- Gotova površina zida mora ležati u području min./maks. šablone za ugrađivanje, pogledajte sl. [7].

Priključite cjevovode, pogledajte sl. [3].

Obratite pažnju na smjer protoka, pogledajte strelicu.

Slobodan izlaz zabrtvite priloženim čepom.

Otvorite dovod hladne i tople vode te ispitajte zabrtvljenost priključaka armature.

Prije i nakon instalacije temeljito isperite cjevovode (DIN EN 806), pogledajte sl. [4].

Montirajte nosivi materijal sredstva za brtvljenje, pogledajte sl. [5] i [6].

Ožbukajte zid i postavite pločice, pogledajte sl. [7].

Šablona za ugrađivanje **ne** smije se skraćivati prije dovršetka ugradnje.

Да се използва като:

- Модул в колекцията душеве GROHE SPA™
- стenen държач за ръчен душ

Монтаж като модул**Подготовка**, вж. фиг. [1] - [3].

- Различни възможности за враждане, вж. предвидените за тази цел крепежни отвори на фиг. [2].

Пробийте дупки за модула, както и процепи за тръбопроводите.

Монтаж

- Готовата стена трябва да е в сектора мин./макс. на монтажния шаблон, вж. фиг. [7].

Свързване на тръбопроводите, вж. фиг. [3].

Спазвайте посоката на потока, вж. стрелката.

Затопете останалия свободен изход с приложената тапичка.

Пуснете студената и топлата вода и проверете връзките на арматурата за теч.

Тръбопроводите трябва да се промият основно преди и след монтаж (DIN EN 806), вж. фиг. [4].

Монтаж на уплътнителния елемент, вж. фиг. [5] и [6].**Измажете стената и сложете плочки**, вж. фиг. [7].

Монтажният шаблон не трябва да се изрязва преди монтажа на външните части на арматурата.

Izmantot kā:

- Moduli GROHE SPA™ kolekcijas dušas
- Sienas dušas turētājs

Uzstādot kā moduli**Sagatavošana**, skatiet attēlus [1] - [3].

- Ir dažādas iebūvēšanas iespējas, paredzētos stiprināšanas caurumus skatiet attēlā [2].

Izveidojiet caurumus moduļiem, kā arī spraugas cauruļvadiem.

Iebūve

- Gatavās sienas virsmas jānovieto minimālā/maksimālā attālumā no iebūvētā moduļa, skatiet attēlu [7].

Cauruļvadu pievienošana, skatiet attēlu [3].

Ievērojiet cauruļvades virzienu, skatiet bultiņu.

Ar pievienotajiem aizbāžņiem noblīvējiet brīvi esošo atzarojumu.

Atveriet aukstā un siltā ūdens apgādes pievadu un pārbaudiet armatūras pieslēguma blīvumu.

Pirms un pēc uzstādīšanas cauruļvadu rūpīga skalošana (DIN EN 806), skatiet attēlu [4].

Nesējmateriāla montēšana blīvējuma materiālam, skatiet attēlus [5] un [6].

Rūpīga sienas nolīdzināšana un noflīzēšana, skatiet attēlu [7].

Nesaīsiniet iebūves šablonus pirms gatavās instalācijas.

Kasutusse votta:

- GROHE SPA™ Collection Showers'i moodulina
- Seinal asetsev dušihoidja

Paigaldamine moodulina**Ettevalmistus**, vt jooniseid [1] - [3].

- Erinevad paigaldusvõimalused, vt selleks ette nähtud kinnitusauke joonisel [2].

Tehke augud mooduli ja avad veetoru jaoks.

Paigaldamine

- Valmis seinapind peab jääma paigaldusšabloni märgistuste min/max vahemikku, vt joon. [7].

Ühendage torustik, vt jooniseid [3].

Jälgige läbivoolusuunda, vaadake noolt.

Sulgege vabaksjääv väljalase kaasa lisatud korgiga.

Avage külm ja kuuma vee juurdeveol ja veenduge, et mooduli ühenduskohad ei leki.

Peske torustik enne ja pärast paigaldamist põhjalikult läbi (vastavalt standardile DIN EN 806). Vt joon. [4].

Paigaldage tihendusvahendit kandev materjal, vt jooniseid [5] ja [6].

Krohvige sein ja plaatige, vt joonist [7].

Ärg e lühendage paigaldusšabloni enne segisti lõplikku paigaldamist.

Naudokite kaip:

- modulį GROHE SPA™ kolekcijos dušuose;
- sieninio dušo laikiklis;

Įrengimas kaip modulis**Pasiruošimas**, žr. [1] - [3] pav.

- Galimos įvairios montavimo galimybės, žr. tvirtinimui numatytas skyles [2] pav.

Išgręžkite skyles moduliu ir paruoškite angas vamzdžiams.

Montavimas

- Paruoštas sienos paviršius turi būti montavimo šablono min./maks. srityje, žr. [7] pav.

Vamzdžių prijungimas, žr. [3] pav.

Atkreipkite dėmesį į pratakos kryptį, žr. rodyklę.

Tą išlaidą, kuris lieka atviras, užsandarinkite pridėdamu kamščiu.

Atsukite šalto bei karšto vandens sklendes ir patikrinkite, ar sandarios jungtys.

Prieš atikdami įrengimo darbus ir po jų, kruopščiai praplaukite vamzdžius (DIN EN 806) žr. [4] pav.

Sumontuokite sandariklio tvirtinimo medžiagą, žr. [5] ir [6] pav.

Nutinkuokite sieną ir išklijuokite ją apdailos plytelėmis, žr. [7] pav.

Montavimo šablono negalima trumpinti prieš galutinį įrengimą.

RO**Se utilizează ca:**

- Modul în cadrul GROHE SPA™ Collection Showers
- suport duș perete

Instalarea ca modul**Pregătirea;** vezi fig. [1] - [3].

- Diverse posibilități de montaj, a se vedea găurile de fixare prevăzute din fig. [2].

Se practică găurile pentru modul, precum și traseele pentru conducte.

Montajul

- Suprafața pregătită a peretelui trebuie să se situeze în zona min./max. a șablonului de montaj, vezi fig. [7].

Racordarea conductelor, vezi fig. [3].

Respectați sensul de curgere, vezi săgeata.

Sifonul de scurgere rămas liber se închide etanș cu dopul livrat.

Se deschide alimentarea cu apă rece și caldă și se verifică etanșeitatea racordurilor.**Se spală temeinic conductele înainte și după instalare (DIN EN 806),** vezi fig. [4].**Se montează materialul suport pentru inelul de etanșare,** vezi fig. [5] și [6].**Se va finisa tencuiala și se va placa cu faianță,** vezi fig. [7].**Nu scurtați șablonul de instalare înainte de terminarea instalării.****CN****用作:**

- GROHE SPA™ Collection 花洒中的组件
- 挂墙式淋浴器固定器

作为组件进行安装**安装准备,** 如图 [1] - [3] 所示。

- 有关其他安装方式, 如图 [2] 所示的固定孔。

在墙面上凿洞和开槽, 以便安装此组件和水管。

安装

- 已完工的墙体表面必须位于龙头底盘的最大和最小区域之间, 如图 [7]。

连接水管, 如图 [3] 所示。

检查水流方向, 注意看箭头。

使用附带的橡皮塞封住出水口。

打开冷热水进水管, 检查接头是否存在渗漏情况。**安装前后务必彻底冲洗所有管件 (DIN EN 806),** 如图 [4] 所示。**使墙面底层适合使用密封胶,** 如图 [5] 和 [6] 所示。**用石膏和瓷砖镶贴墙面,** 如图 [7] 所示。在完成最终安装之前, **请勿** 裁切龙头底盘。**UA****икористовувати як:**

- Модуль ванни колекції GROHE SPA™
- Настінний тримач ручного душу

Установлення в якості модуля**Підготування,** див рис. [1] - [3].

- Різноманітні можливості встановлення, див. передбачені монтажні отвори на рис. [2].

Зробіть отвори для модуля та заглиблення для труб.

Установлення

- Підготовлена поверхня стіни не повинна виходити за максимальну та мінімальну межі області монтажного шаблону, див. рис. [7].

Під'єднайте трубопроводи, див. рис. [3].

Враховуйте напрям потоку, див стрілку.

Вивідний отвір, що не використовується, слід закрити пробкою, що надається в комплекті.

Відкрийте подачу гарячої та холодної води й перевірте щільність стиків арматури.**Перед установленням і після нього необхідно ретельно промити трубопроводи (DIN EN 806),** див. рис. [4].**Установіть підкладку для нанесення ущільнювального засобу,** див. рис. [5] і [6].**Оштукатурте й облицуйте кахлем стіни,** див. рис. [7].**Не** вкорочуйте монтажні шаблони до завершення монтажу.**RUS****спользовать как:**

- Модуль ваннх коллекций GROHE SPA™
- настенный держатель штанги душа

Установка в качестве модуля**Подготовка,** см рис. [1] - [3].

- Различные возможности монтажа, см. предусмотренные крепежные отверстия на рис. [2].

Сделайте отверстия для модуля, а также канавки для трубопроводов.

Установка

- Подготовленная поверхность стены не должна выходить за максимальный и минимальный пределы области монтажного шаблона, см. рис. [7].

Подсоединение трубопроводов, см. рис. [3].

Учитывайте направление потока, см. стрелку.

Неиспользуемый слив закройте прилагаемой пробкой.

Откройте подачу холодной и горячей воды, проверьте соединения смесителя на герметичность.**Перед установкой и после нее необходимо тщательно промыть трубопроводы (DIN EN 806),** см. рис. [4].**Установите подложку для нанесения уплотняющего средства,** см. рис. [5] и [6].**Оштукатурьте стену и облицуйте ее плиткой,** см. рис. [7].**Не** укорачивайте монтажный шаблон до завершения монтажа.

Pure Freude
an Wasser

GROHE


D
☎ +49 571 39 89 333
service.de@grohe.com

A
☎ +43 1 6 80 60
info-at@grohe.com

AUS
☎ 1800 080 055
customer.care@reece.com.au

B
☎ +32 (0)2 899 3077
[https://www.grohe.be/nl_be/
onze-service/contact.html](https://www.grohe.be/nl_be/onze-service/contact.html)

BG
☎ +359 2 971 99 59
info-bg@grohe.com

BR
☎ 0800 770 1222
falecom@lixilamericas.com

CAU
☎ +99 412 497 09 74
info-az@grohe.com

CDN
☎ +1 888 6447643
info@grohe.ca

CH
☎ +41 44 877 73 00
info@grohe.ch

CN
☎ +86 4008811698
info.cn@grohe.com

CZ
☎ +420 277 004 193
info-cz@grohe.com

DK
☎ +45 44 65 68 00
grohe@grohe.dk

E
☎ +34 93 / 3 36 88 50
grohe@grohe.es

EST **LT** **LV**
☎ +372 661 6354
grohe@grohe.ee

F
☎ +33 1 49 97 29 00
sav-fr@grohe.com

FIN
☎ +358 (09)42451390
grohe@grohe.fi

GB
☎ +44 208 283 2840
info-uk@grohe.com

GR
☎ +302102712908
service-gr@grohe.com

H
☎ +36 (06)1 238-8045
info-hu@grohe.com

HK
☎ +852 2969 7067
info@grohe.hk

I
☎ +39 2 959401
info-it@grohe.com

IND
☎ 18001024475
customerservice.in@grohe.com

IS
☎ +354 515 400
grohe@byko.is

J
☎ +81-3-6748-1180
info_grohe@blisspajapan.jp

KZ
☎ +7 775 007 05 27
service-kz@grohe.com

MAL
☎ 1800 80 6570
customerservice.my@lixil.com

MX
☎ 01 800 839 1200
info@lixilamericas.com

N
☎ +47 22 07 20 70
grohe@grohe.no

NL
☎ +31(0) 88-0030700
[https://www.grohe.nl/nl_nl/
onze-service/contact.html](https://www.grohe.nl/nl_nl/onze-service/contact.html)

NZ
☎ +64 09 573 0490
sales@robertson.co.nz

P
☎ +351 234529620
comercial-pt@grohe.com

PL
☎ +48 (22) 5432640
biuro@grohe.com

RI
☎ 0800-1-047-643
customerservice-
indonesia@lixil.com

RO
☎ +40 021 212 50 50
info-ro@grohe.com

ROK
☎ +82 2 1588 5903
info-singapore@grohe.com

RP
☎ +63 2 89288000
service_center@wilcon.com.ph

RUS
☎ 8 800 200 00 49
service-ru@grohe.com

S
☎ +46 771 14 13 14
grohe@grohe.se

SGP **RC**
☎ +65 6311 3611
grohe@connectcentre.sg

SK
☎ +421 948 119 343
info-sk@grohe.com

T
☎ +6629014455
grohe-thailand@lixil.com

TR **AZ** **TM** **TJ**
☎ +90 216 441 23 70
service.turkey@grohe.com

UA
☎ +380 (44) 5375273
info-ua@grohe.com

USA
☎ +1 800 4447643
Grohetechcare@lixil.com

VN
☎ (+84) 1800 6624
cskh@lixil.com

AL **BiH** **HR** **KS**
ME **MK** **SLO** **SRB**
☎ +385 1 2911470
adria-hr@grohe.com

CY **MT** **IL**
☎ +357 22465200
service.cyprus@grohe.com

UAE **KWT** **BHR**
OM **PK**
☎ +971 4 421 4556
service.UAE@grohe.com

KSA **LBN** **JOR**
IRQ **QAT**
☎ +961 76868616
service.lebanon@grohe.com

EGY **SUD** **LBY**
☎ +202 26147988
service.egypt@grohe.com

MA **DZ** **TN** **NGR**
BJ **GH** **CI** **SN**
☎ +202 26147988
service.morocco@grohe.com

Far East Area Sales Office:
☎ +65 6311 3600
info@grohe.com.sg

Latin America:
☎ +52 818 3050626
info@lixilamericas.com

www.grohe.com

2022/03/21