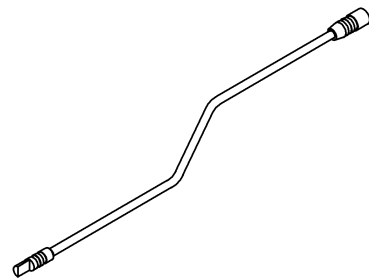
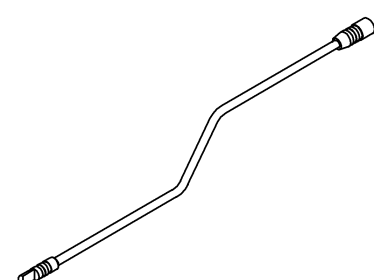


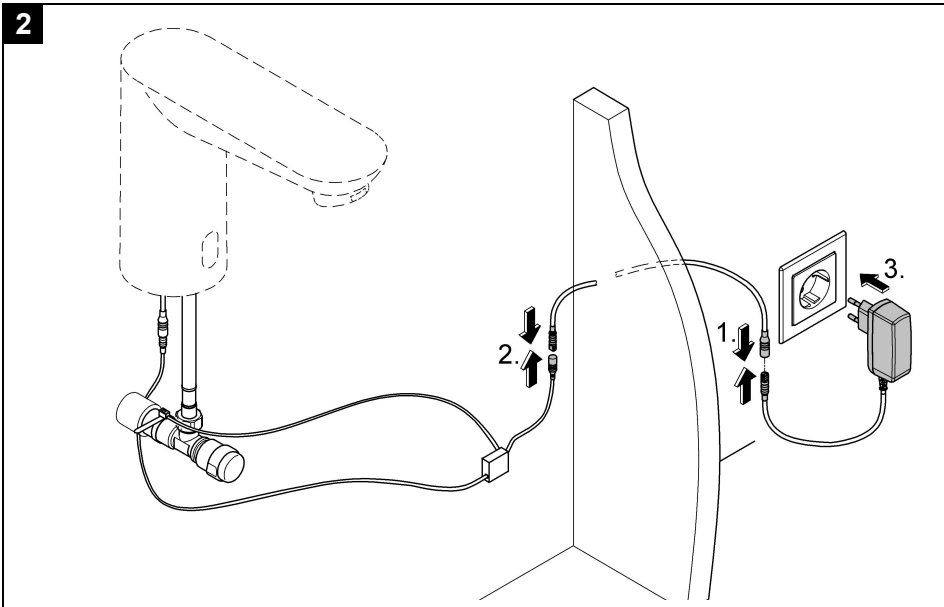
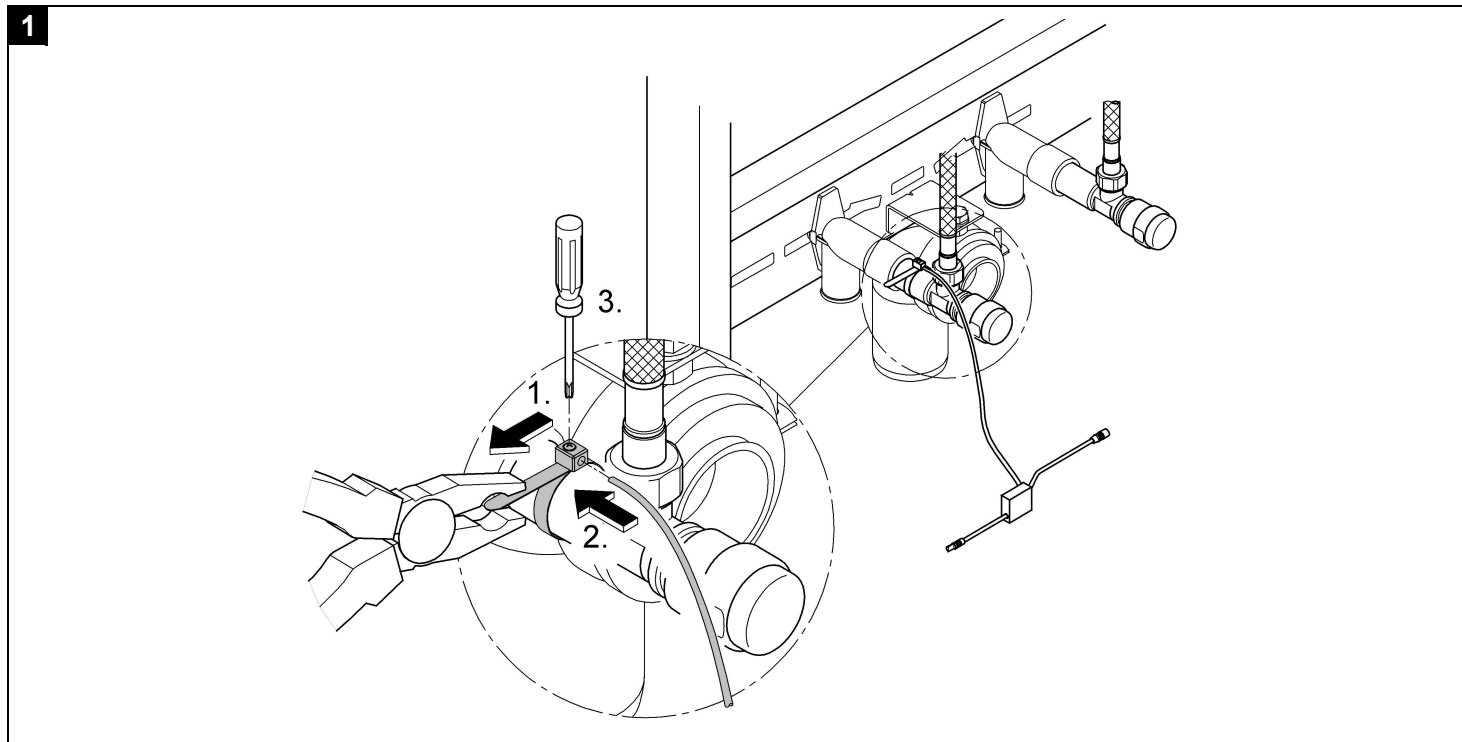
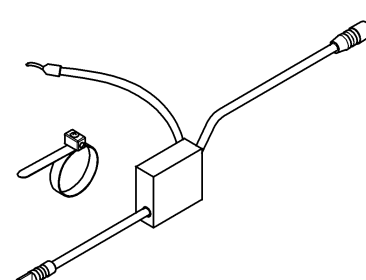
36 340 (3m)



36 341 (10m)



36 357



D
Die Verlängerungskabel sind für den Einsatz im Wohnbereich, Geschäfts- und Gewerbebereich und für Kleinbetriebe ausgelegt (nach EN 61000-6-1). Beim Einsatz der Verlängerungskabel im Industriebereich (nach EN 61000-6-2) muss das Entstörset 36 357 verwendet werden.

Zulassung und Konformität
Dieses Produkt entspricht den Anforderungen der entsprechenden EU-Richtlinien.

Die Übereinstimmungserklärungen können unter der folgenden Adresse angefordert werden:

GROHE Deutschland Vertriebs GmbH
Zur Porta 9
D-32457 Porta Westfalica

GB
The extension cables are designed for use in residential, business and commercial settings and for small businesses (to EN 61000-6-1). The interference suppression set 36 357 must be used when using the extension cables in industrial settings (to EN 61000-6-2).

Approval and conformity
This product conforms to the requirements of the relevant EU guidelines.

The conformity declarations can be obtained from the following address:

GROHE Deutschland Vertriebs GmbH
Zur Porta 9
D-32457 Porta Westfalica

I
I cavi di prolunga sono previsti per l'impiego in ambito privato, commerciale e professionale e per piccole aziende (secondo la norma EN 61000-6-1). Se si usano i cavi di prolunga in ambito industriale (secondo la norma EN 61000-6-2) si deve utilizzare il kit di soppressione delle interferenze 36 357.

Omologazione e conformità
Questo prodotto è conforme ai requisiti previsti dalle direttive UE in materia.

Per richiedere l'attestato di conformità rivolgersi al seguente indirizzo:

GROHE Deutschland Vertriebs GmbH
Zur Porta 9
D-32457 Porta Westfalica

DK
Forlængerledningen er dimensioneret til anvendelse i boliger, forretninger samt i mindre industrielle virksomheder (iht. EN 61000-6-1). Når forlængerledningen anvendes i industrien (iht. EN 61000-6-2), skal der anvendes et interferencemodul 36 357.

Godkendelse og overensstemmelse
Dette produkt opfylder alle krav i de pågældende EU-direktiver.

Overensstemmelseserklæringerne kan rekvireres på følgende adresse:

GROHE Deutschland Vertriebs GmbH
Zur Porta 9
D-32457 Porta Westfalica, Tyskland

F
Les rallonges sont conçues pour une utilisation en environnement résidentiel, commercial et dans l'industrie légère (selon la norme EN 61000-6-1). En cas d'utilisation de la rallonge en environnement industriel (selon la norme EN 61000-6-2), le kit antiparasitage 36 357 doit être utilisé.

Homologation et conformité
Ce produit est conforme aux directives européennes.

Nous contacter à l'adresse suivante pour vous procurer ces déclarations de conformité :

GROHE Deutschland Vertriebs GmbH
Zur Porta 9
D-32457 Porta Westfalica

NL
De verlengkabels zijn geschikt voor huishoudelijk en industrieel gebruik en voor kleine bedrijven (conform EN 61000-6-1). Bij industrieel gebruik van de verlengkabels (conform EN 61000-6-2) moet ontstoringssset 36 357 worden gebruikt.

Goedkeuring en conformiteit
Dit product voldoet aan de voorwaarden van de betreffende EU-richtlijnen.

De conformiteitsverklaringen kunnen op het volgende adres worden aangevraagd:

GROHE Deutschland Vertriebs GmbH
Zur Porta 9
D-32457 Porta Westfalica

N
Skjøteledningene er beregnet for bruk i boliger, forretnings-/næringsbygg og små bedrifter (iht. EN 61000-6-1). Hvis skjøteledningene skal brukes i industribygninger (iht. EN 61000-6-2), kreves støydemningssett 36 357.

Godkjenning og samsvar
Dette produktet er i samsvar med kravene i de respektive EU-retningslinjene.

Samsvarserklæringen kan bestilles fra følgende adresse:

GROHE Deutschland Vertriebs GmbH
Zur Porta 9
D-32457 Porta Westfalica

E
Los cables alargadores están diseñados para ser utilizados en zonas residenciales, comerciales e industriales y para pequeñas empresas (según EN 61000-6-1). Si los cables alargadores se utilizan en zonas industriales (según EN 61000-6-2), hay que emplear el juego antiparasitario 36 357.

Autorización y conformidad
Este producto cumple los requisitos de las Directivas de la UE correspondientes.

Las declaraciones de conformidad pueden ser solicitadas en la siguiente dirección:

GROHE Deutschland Vertriebs GmbH
Zur Porta 9
D-32457 Porta Westfalica

S
Förlängningskablarna är avsedda för användning i bostäder, affärsverksamhet och industri samt för småföretag (enligt EN 61000-6-1). Vid användning av förlängningskablarna inom industrin (enligt EN 61000-6-2) måste avstörningssetsen 36 357 användas.

Tillstånd och konformitet
Denna produkt motsvarar kraven för de aktuella EU-riktlinjerna.

Godkännandeförklaringen kan beställas på följande adress:

GROHE Deutschland Vertriebs GmbH
Zur Porta 9
D-32457 Porta Westfalica

FIN
Jatkokaapeli on suunniteltu käytettäväksi asuintiloissa, liike- ja ammattitiloissa ja pienyrityksissä (EN 61000-6-1 mukaan). Jos jatkokaapeleita käytetään teollisuustiloissa (EN 61000-6-2 mukaan), silloin täytyy käyttää häiriönpoistosettiä 36 357.

Hyväksyntä ja vaatimustenmukaisuus
Tämä tuote vastaa asianomaisten EU-direktiivien vaatimuksia.

Vaatimustenmukaisuusvakuutukset voit tilata seuraavasta osoitteesta:

GROHE Deutschland Vertriebs GmbH
Zur Porta 9
D-32457 Porta Westfalica

<p>PL</p> <p>Przewody przedłużające zostały zaprojektowane do użytku w mieszkaniach, handlu i rzemiośle oraz w małych przedsiębiorstwach (zgodnie z normą EN 61000-6-1).</p> <p>W przypadku użycia przewodów przedłużających w przemyśle (zgodnie z normą EN 61000-6-2) należy zastosować zestaw przeciwzakłóceńowy 36 357.</p> <p>Atesty i zgodność z normami</p> <p>Wyrób odpowiada wymaganiom zawartym w odpowiednich dyrektywach UE.</p> <p>Wyjaśnienia dotyczące zgodności można uzyskać pod następującym adresem:</p> <p>GROHE Deutschland Vertriebs GmbH Zur Porta 9 D-32457 Porta Westfalica</p>	<p>UAE</p> <p>تم تصميم كابل التمديد للاستخدام في الإعدادات السكنية والمهنية والتجارية وللأعمال التجارية الصغيرة (EN 61000-6-1). يجب استخدام طقم قمع الواجبة 36 357 عند استخدام كابلات التمديد في إعدادات صناعية (EN 61000-6-2).</p> <p>الموافقة والامتثال</p> <p>يتوافق هذا المنتج مع متطلبات مبادئ الاتحاد الأوروبي التوجيهية ذات الصلة.</p> <p>يمكن الحصول على تصاريح الامتثال من خلال العنوان التالي:</p> <p>GROHE Deutschland Vertriebs GmbH Zur Porta 9 D-32457 Porta Westfalica</p>	<p>GR</p> <p>Τα καλώδια προέκτασης προορίζονται για τη χρήση σε κατοικίες, επαγγελματικούς χώρους και καταστήματα, καθώς και σε μικρές βιοτεχνίες (κατά EN 61000-6-1).</p> <p>Εάν τα καλώδια προέκτασης χρησιμοποιηθούν σε βιομηχανικές εφαρμογές (κατά EN 61000-6-2) θα πρέπει να χρησιμοποιηθεί και το σετ καταστολής παρεμβολών 36 357.</p> <p>Έγκριση και συμβατότητα</p> <p>Αυτό το προϊόν πληροί τις προδιαγραφές των αντίστοιχων οδηγιών της ΕΕ.</p> <p>Τα πιστοποιητικά συμβατότητας μπορείτε να τα προμηθευθείτε από την εξής διεύθυνση:</p> <p>GROHE Deutschland Vertriebs GmbH Zur Porta 9 D-32457 Porta Westfalica</p>	<p>CZ</p> <p>Prodlužovací kabel je konstruován pro použití v obytných, obchodních, komerčních objektech a pro malé podniky (podle normy EN 61000-6-1). Pokud se bude prodlužovací kabel používat v průmyslových objektech (podle normy EN 61000-6-2) musí se použít odrušovací sada 36 357.</p> <p>Schválení a konformita výrobku</p> <p>Tento výrobek splňuje všechny požadavky příslušných směrnic EU.</p> <p>Prohlášení o shodě lze na požádání obdržet na následující adrese:</p> <p>GROHE Deutschland Vertriebs GmbH Zur Porta 9 D-32457 Porta Westfalica</p>	<p>H</p> <p>A hosszabbítókábelt lakó-, kereskedelmi vagy ipari környezetben történő használatra, valamint kisvállalkozások számára tervezték (az EN 61000-6-1 szabványnak megfelelően). A hosszabbítókábel ipari környezetben történő használatakor (az EN 61000-6-2 szabványnak megfelelően) a 36 357 számú zavarászűrő-készlet használandó.</p> <p>Engedélyezés és megfelelés</p> <p>Jelen termék eleget tesz az idevágó EU-s irányelvek követelményeinek.</p> <p>A megfelelőségi nyilatkozatok a következő címről rendelhetők meg:</p> <p>GROHE Deutschland Vertriebs GmbH Zur Porta 9 D-32457 Porta Westfalica</p>	<p>P</p> <p>Os cabos de ligação destinam-se à utilização em áreas residenciais, de negócio ou comerciais e para pequenas empresas (conforme EN 61000-6-1). Em caso de utilização do cabo de ligação em áreas industriais (conforme EN 61000-6-2), deve ser utilizado o conjunto de supressão de ruídos 36 357.</p> <p>Licença e conformidade</p> <p>Este produto satisfaz as exigências das directivas comunitárias aplicáveis.</p> <p>As declarações de conformidade poderão ser requeridas para o seguinte endereço:</p> <p>GROHE Deutschland Vertriebs GmbH Zur Porta 9 D-32457 Porta Westfalica</p>
<p>TR</p> <p>Uzatma kabloları yaşama alanlarında, dükkanlarda, endüstriyel alanlarda ve küçük işletmelerde kullanılmak için uygundur (EN 61000-6-1'e göre).</p> <p>Uzatma kablolarının endüstriyel alanlarda kullanımı sırasında (EN 61000-6-2'ye göre) parazit giderme seti 36 357 kullanılmalıdır.</p> <p>Ehliyet ve konformite</p> <p>Bu ürün AB'nin öngördüğü şartlara uymaktadır.</p> <p>Uygunluk beyanları aşağıdaki adresten alınabilir:</p> <p>GROHE Deutschland Vertriebs GmbH Zur Porta 9 D-32457 Porta Westfalica</p>	<p>SK</p> <p>Predlžovací kábel je určený pre použitie v obytných, obchodných, komerčných objektoch a pre malé podniky (podľa normy EN 61000-6-1). Ak sa bude predlžovací kábel používať v priemyslových objektoch (podľa normy EN 61000-6-2) musí sa použiť odrušovacia sada 36 357.</p> <p>Schválenie a konformita výrobku</p> <p>Tento výrobok splňa všetky požiadavky príslušných smerníc EÚ.</p> <p>Prehlásenia o zhode je možné vyžiadať na nasledujúcej adrese:</p> <p>GROHE Deutschland Vertriebs GmbH Zur Porta 9 D-32457 Porta Westfalica</p>	<p>SLO</p> <p>Podaljševalni kabli so namenjeni za uporabo v stanovanjskih, poslovnih in obrtnih okoljih ter so zasnovani za majhne obrate (po EN 61000-6-1). Pri uporabi podaljševalnih kablov v industrijskem okolju (po EN 61000-6-2) morate uporabljati komplet za odpravljanje motenj 36 357.</p> <p>Atest in skladnost</p> <p>Ta izdelek izpolnjuje zahteve ustreznih direktiv EU.</p> <p>Izjave o skladnosti lahko zahtevate na spodnjem naslovu:</p> <p>GROHE Deutschland Vertriebs GmbH Zur Porta 9 D-32457 Porta Westfalica</p>	<p>HR</p> <p>Produžni kabeli su postavljeni za primjenu u stambenom, poslovnom i proizvodnom prostoru, kao i za manje pogone (prema EN 61000-6-1). Kod primjene produžnih kabela na području industrijskih pogona (prema EN 61000-6-2) mora se koristiti set za uklanjanje smetnji 36 357.</p> <p>Dozvola i usklađenost</p> <p>Ovaj proizvod ispunjava zahtjeve važećih EU direktiva.</p> <p>Izjave o usklađenosti mogu se zatražiti na sljedećoj adresi:</p> <p>GROHE Deutschland Vertriebs GmbH Zur Porta 9 D-32457 Porta Westfalica</p>	<p>BG</p> <p>Удължителните кабели са предназначени за използване в жилищния, търговския и промишления сектор, и за малки предприятия. При употребата на удължителния кабел в индустриалния сектор (съгласно EN 61000-6-2) трябва да се използва потискащия смущения комплект 36 357.</p> <p>Разрешение за пускане в експлоатация и декларация за съответствие</p> <p>Този продукт отговаря на изискванията на съответните норми на ЕС.</p> <p>Декларации за съответствие могат да бъдат изискани на следния адрес:</p> <p>GROHE Deutschland Vertriebs GmbH Zur Porta 9 D-32457 Porta Westfalica</p>	<p>EST</p> <p>Pikenduskaablid on ette nähtud kasutamiseks eluruumides, kaubandus- ja äriuumides ning väikeettevõtetes (standardi EN 61000-6-1 järgi). Pikenduskaabli kasutamisel tööstusuumides (standardi EN 61000-6-2 järgi) tuleb kasutada ka ummistuste vältimise komplekti 36 357.</p> <p>Kasutusluba ja vastavus</p> <p>Käesolev toode vastab kohaldatavates ELi direktiivides kehtestatud nõuetele.</p> <p>Vastavustunnustisi võib vajadusel küsida järgmiselt aadressilt:</p> <p>GROHE Deutschland Vertriebs GmbH Zur Porta 9 D-32457 Porta Westfalica</p>
<p>LV</p> <p>Pagarinājuma kabelus (atbilstīgi EN 61000-6-1) paredzēts izmantot dzīvojamās ēkās, darījumu un biroju nozarē, kā arī mazos uzņēmumos. Ja pagarinājuma kabelus (atbilstīgi EN 61000-6-2) izmanto rūpniecības nozarē, ir jālieto traucējuma novēršanas komplekts 36 357.</p> <p>Pielaide un atbilstība</p> <p>Produkts atbilst saistošajām ES direktīvu prasībām.</p> <p>Atbilstības apliecinājumu varat pieprasīt, rakstot uz adresi:</p> <p>GROHE Deutschland Vertriebs GmbH Zur Porta 9 D-32457 Porta Westfalica</p>	<p>LT</p> <p>Ilginamasis kabelis skirtas naudoti gyvenamojoje, verslo ir amatų srityse bei mažose įmonėse (pagal EN 61000-6-1). Naudojant ilgiamąjį kabelį pramonės srityje (pagal EN 61000-6-2), būtina naudoti trukdžių šalinimo komplektą 36 357.</p> <p>Leidimas eksploatuoti ir atitiktis</p> <p>Sis gaminyš atitinka atitinkamus ES direktyvos reikalavimus.</p> <p>Jei norite gauti atitikties deklaracijas, kreipkitės šiuo adresu:</p> <p>GROHE Deutschland Vertriebs GmbH Zur Porta 9 D-32457 Porta Westfalica</p>	<p>RO</p> <p>Cablurile prelungitoare sunt destinate utilizării în domeniul rezidențial, industrial și comercial precum și al întreprinderilor mici (conform EN 61000-6-1). La utilizarea cablurilor prelungitoare în domeniul industrial (conform EN 61000-6-2) trebuie folosit setul de deparazitare 36 357.</p> <p>Atestare și conformitate</p> <p>Acest produs corespunde cerințelor cuprinse în Directivele CE aferente.</p> <p>Declarațiile de conformitate pot fi solicitate la următoarea adresă:</p> <p>GROHE Deutschland Vertriebs GmbH Zur Porta 9 D-32457 Porta Westfalica</p>	<p>CN</p> <p>延长线用于在住宅、商业场所和小型企业使用（符合 EN 61000-6-1）。在工业场所使用延长线时，必须使用干扰抑制装置 36 357（符合 EN 61000-6-2）。</p> <p>认证与合规性</p> <p>本产品符合欧盟相关规定的要求。</p> <p>如需合规性声明，请向以下地址索取：</p> <p>GROHE Deutschland Vertriebs GmbH Zur Porta 9 D-32457 Porta Westfalica</p>	<p>UA</p> <p>Подовжуючі кабелі прокладають для використання в житлових районах, сферах комерційної та підприємницької діяльності, а також на маленьких підприємствах (відповідно до стандарту EN 61000-6-1). Під час використання подовжуючих кабелів у промисловій сфері (відповідно до стандарту EN 61000-6-2) слід застосувати комплект для усунення перешкод 36 357.</p> <p>Допуск до експлуатації та відповідність стандартам</p> <p>Цей продукт задовольняє вимоги відповідних директив ЄС.</p> <p>Надіслати запит на отримання сертифікатів про відповідність можна за вказаною нижче адресою.</p> <p>GROHE Deutschland Vertriebs GmbH Zur Porta 9 D-32457 Porta Westfalica</p>	<p>RUS</p> <p>Удлинительные кабели предназначены для применения в жилых, коммерческих и производственных зонах, а также на малых предприятиях (согласно норме EN 61000-6-1). При применении удлинительных кабелей в сфере промышленности (согласно норме EN 61000-6-2) необходимо использовать комплект для подавления помех 36 357.</p> <p>Допуск к эксплуатации и соответствие стандартам</p> <p>Данное изделие удовлетворяет требованиям соответствующих директив ЕС.</p> <p>Сертификаты соответствия можно запросить по указанному ниже адресу.</p> <p>GROHE Deutschland Vertriebs GmbH Zur Porta 9 D-32457 Porta Westfalica</p>