

SEMI-RESIDENTIAL AUTOMATIC FLUSH PLATE

DESIGN + ENGINEERING

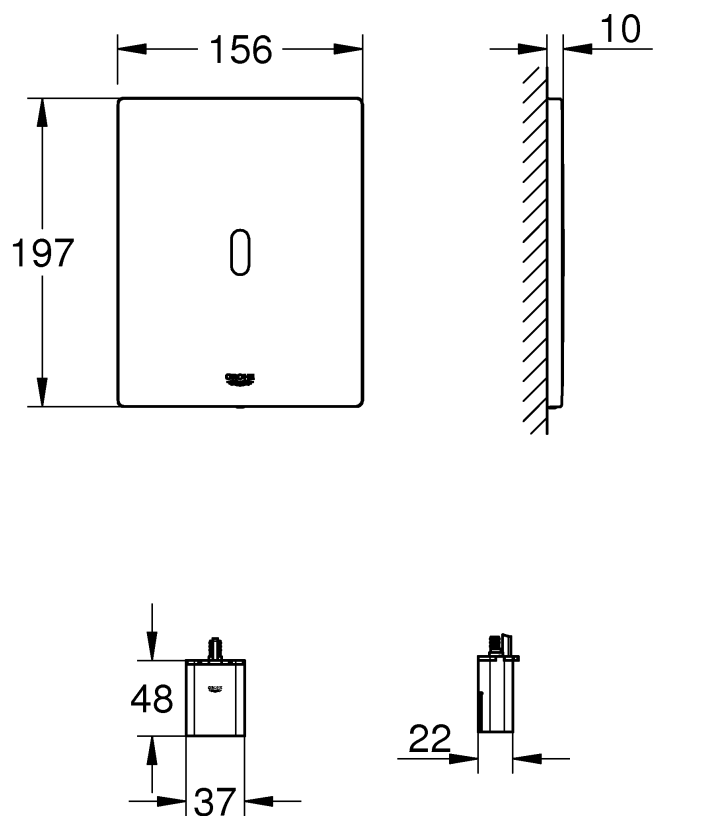
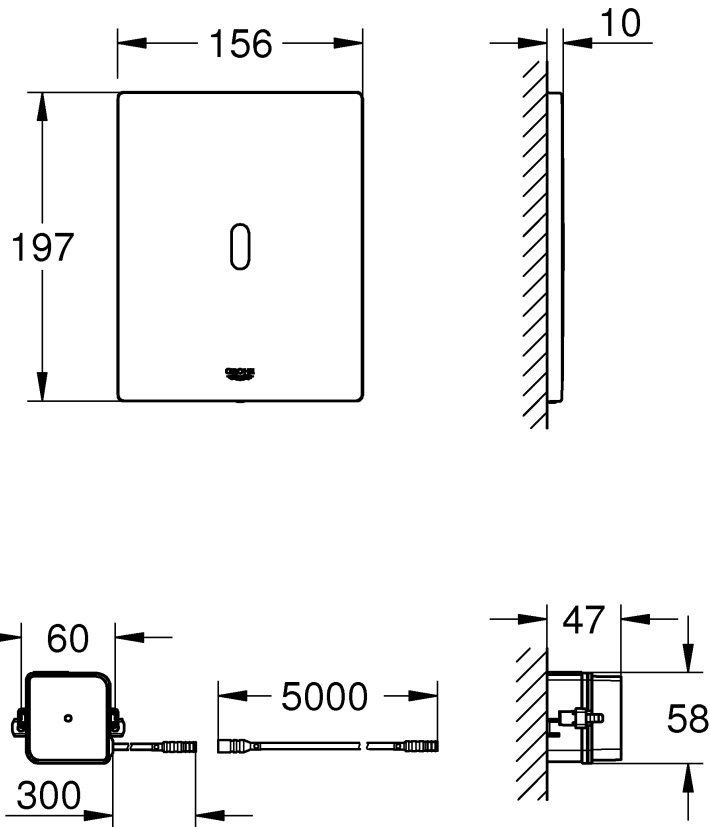
GROHE GERMANY

99.1621.031/ÄM 249685/05.21

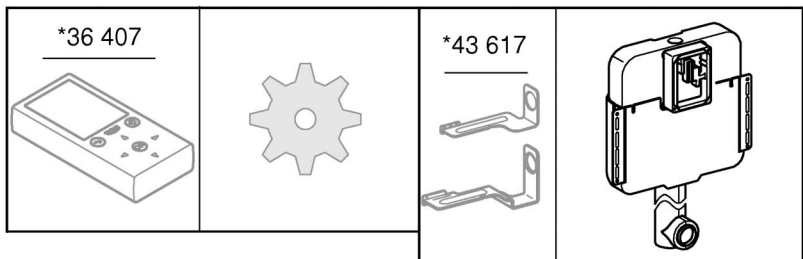
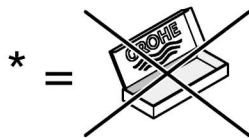
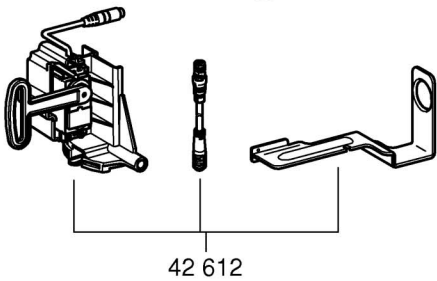
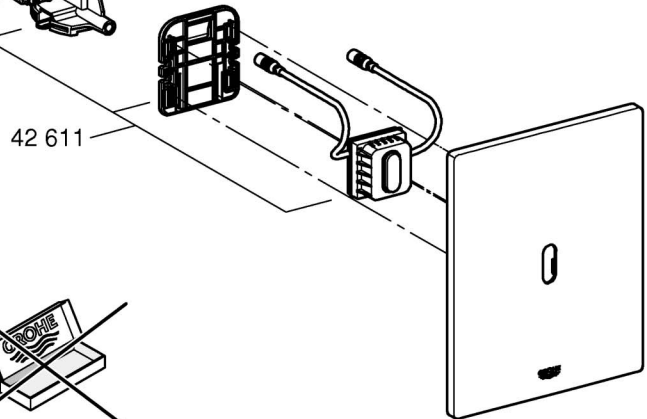
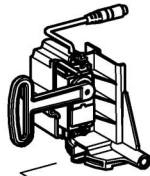
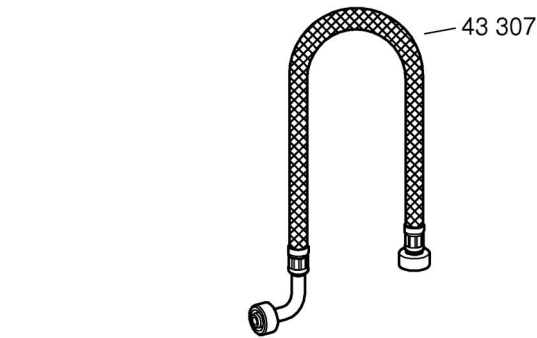
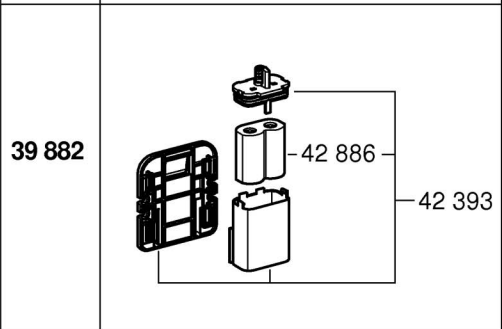
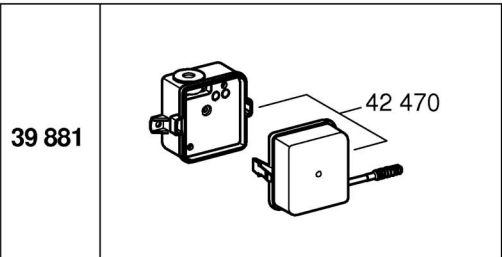
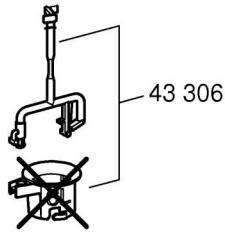
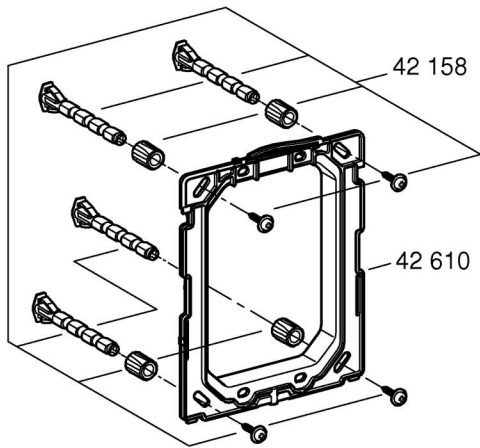
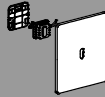
www.grohe.com

Pure Freude
an Wasser

GROHE



- (D)12
- (GB)13
- (F)15
- (E)16
- (I)18
- (NL)19
- (S)21
- (DK)22
- (N)24
- (FIN)25
- (PL)27
- (UAE)28
- (GR)30
- (CZ)31
- (H)33
- (P)34
- (TR)36
- (SK)37
- (SLO)39
- (HR)40
- (BG)42
- (EST)43
- (LV)45
- (LT)46
- (RO)48
- (CN)49
- (UA)51
- (RUS)52



	47 868	5m
	*36 222	10m

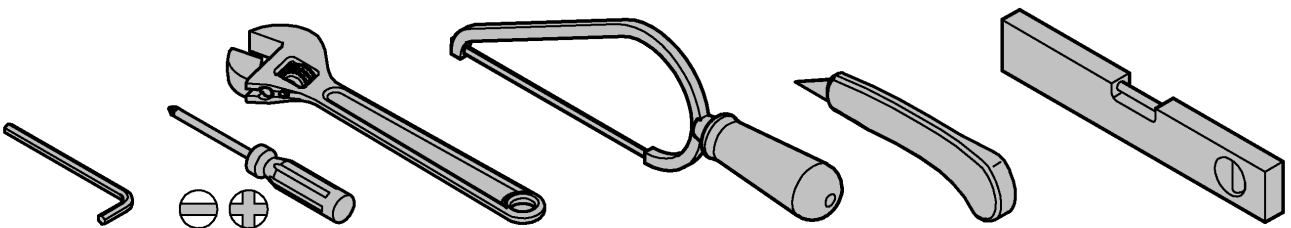
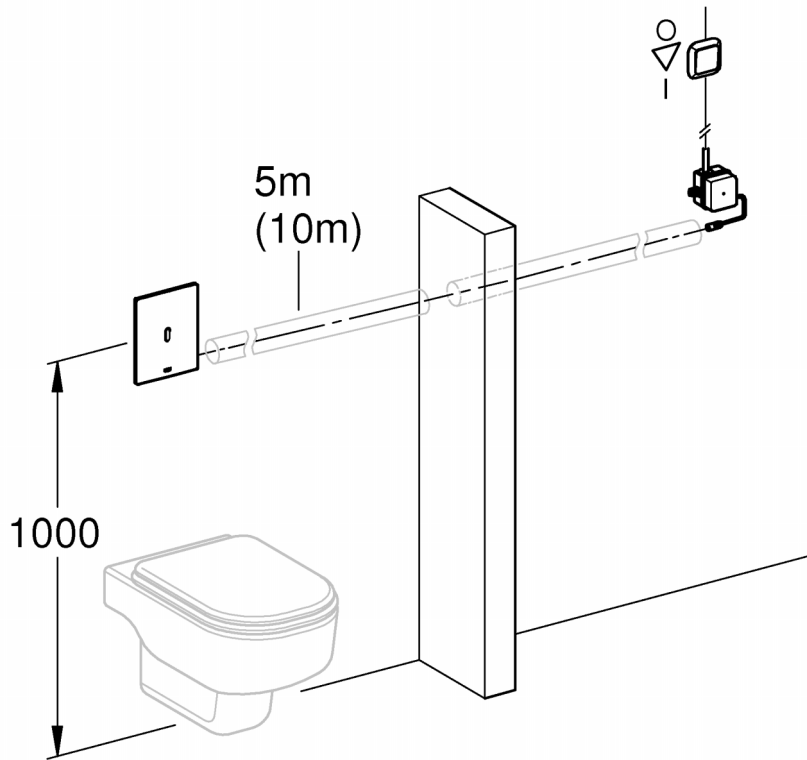
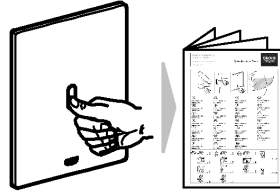
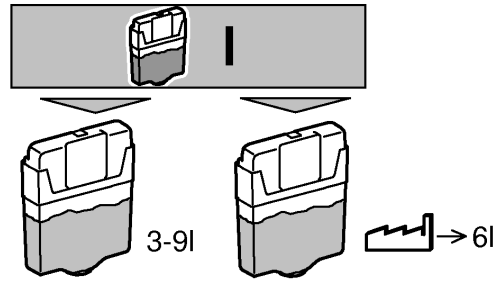


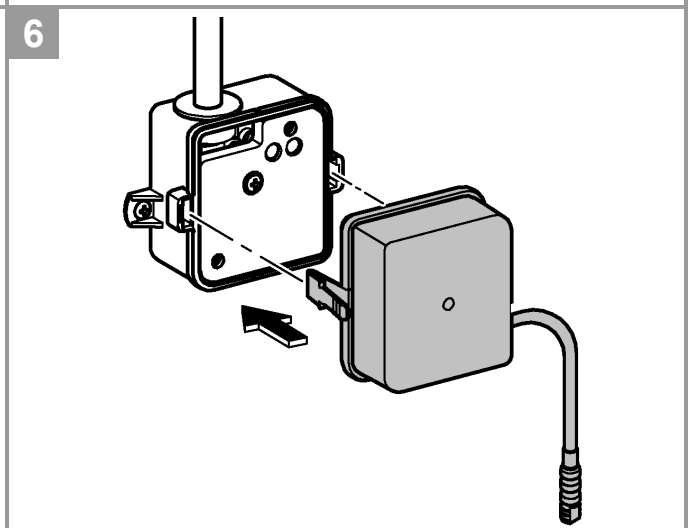
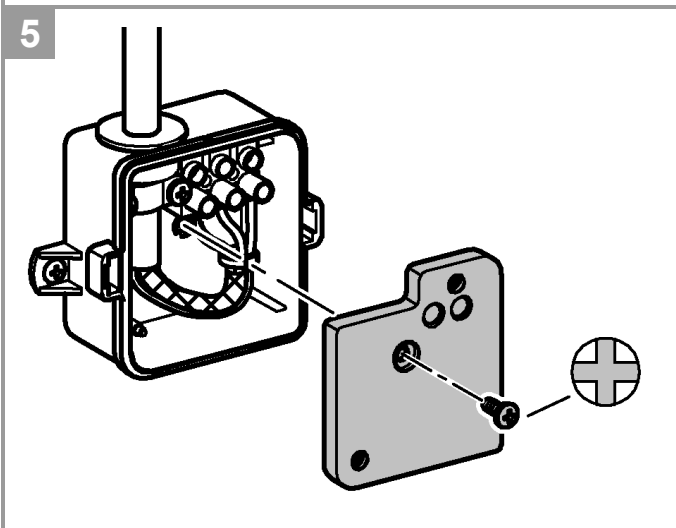
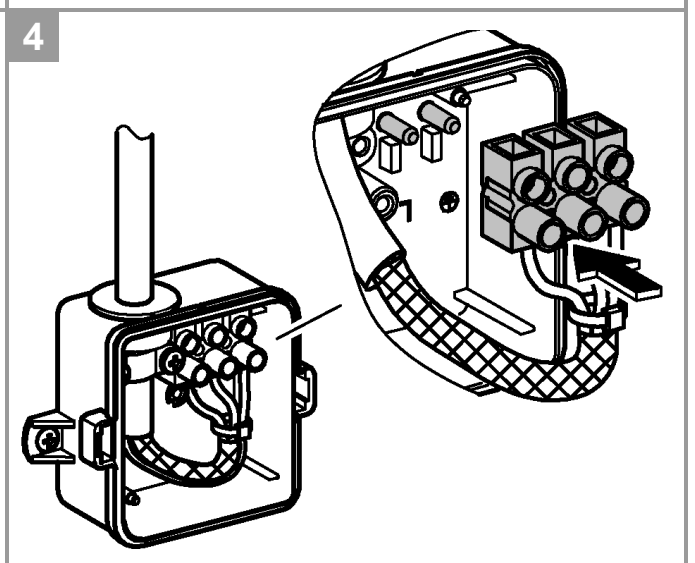
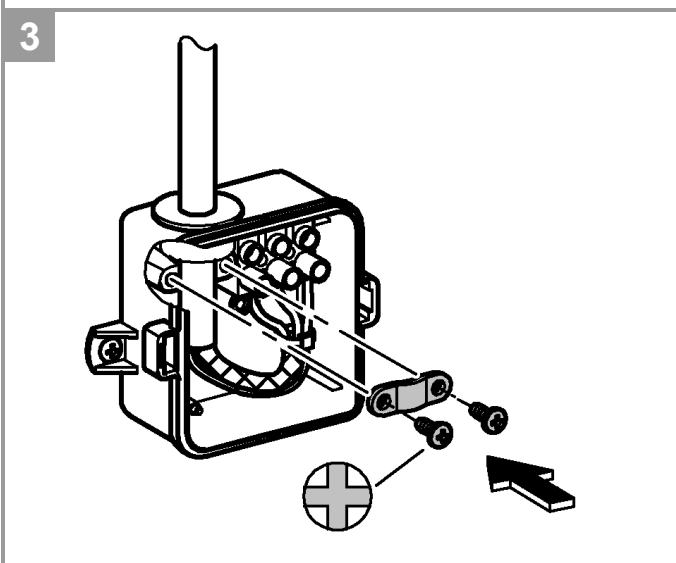
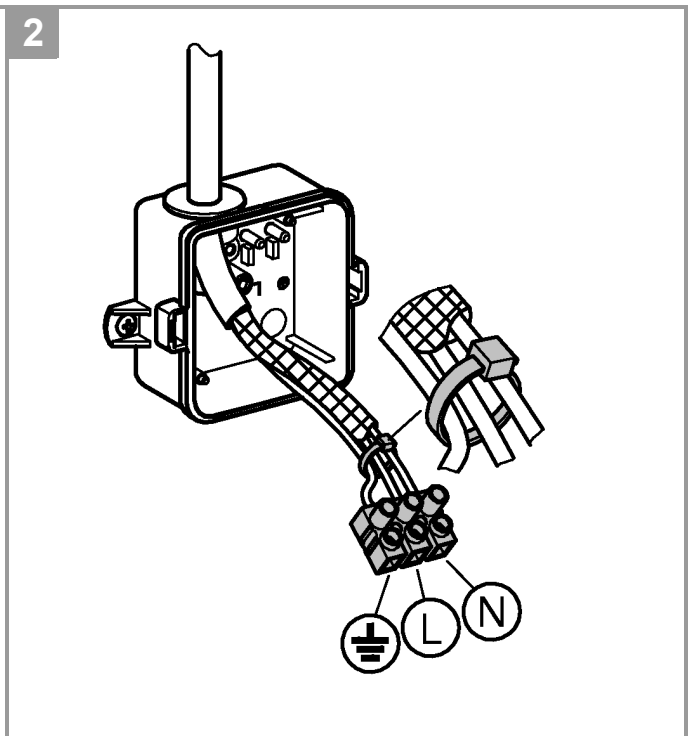
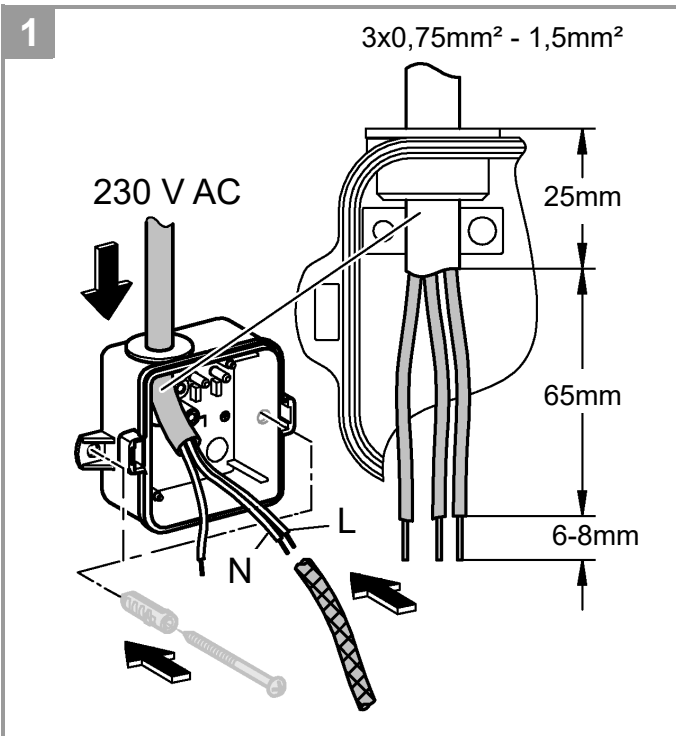
GROHE Deutschland Vertriebs GmbH
Zur Porta 9
D-32457 Porta Westfalica



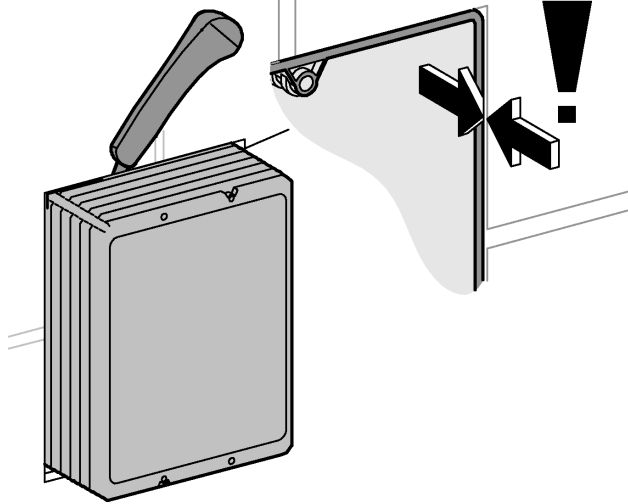


DIN 1988
DIN EN 806
DIN 1717

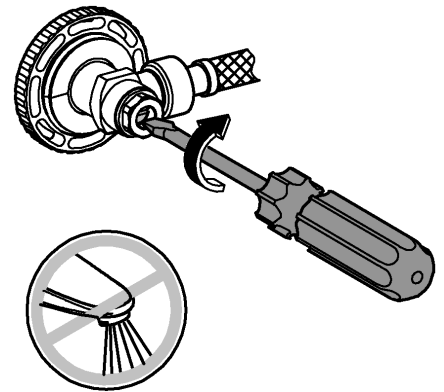




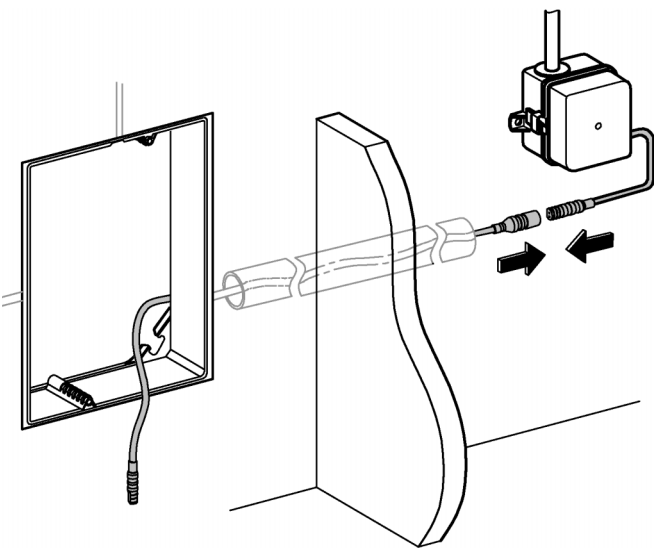
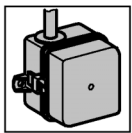
7



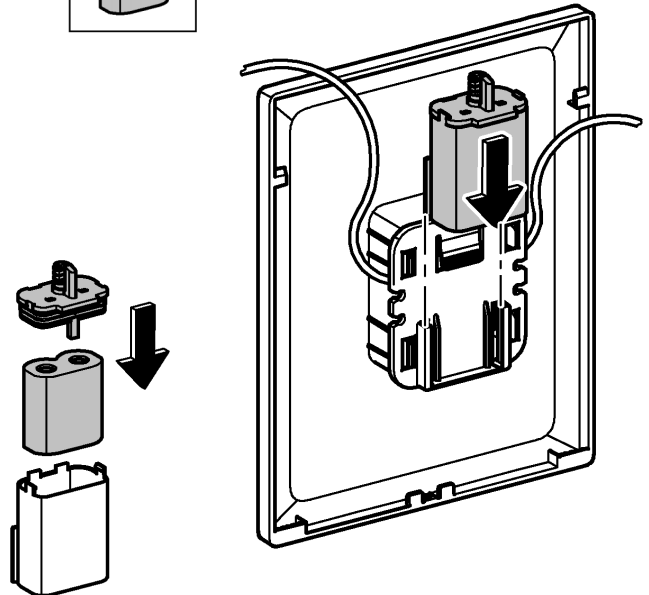
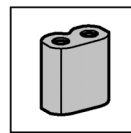
8



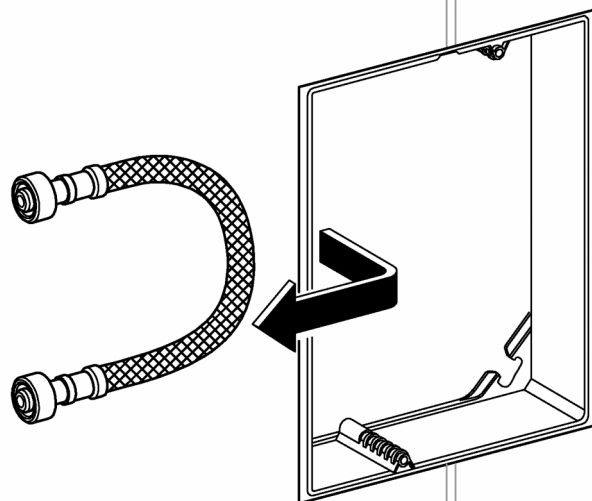
9a

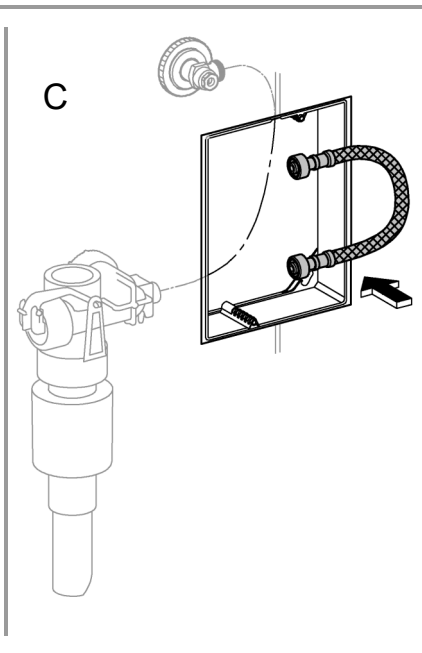
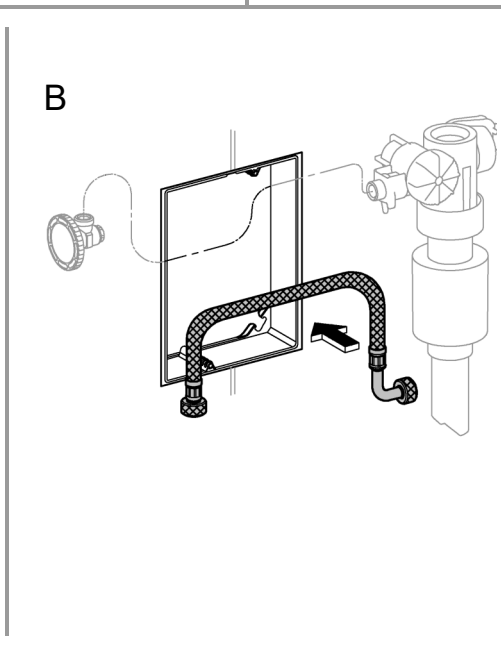
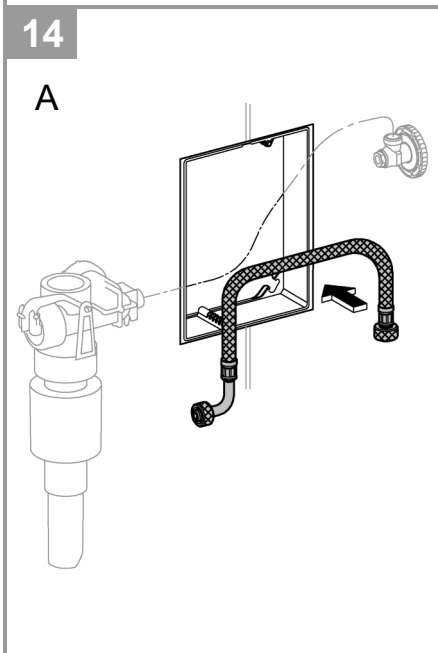
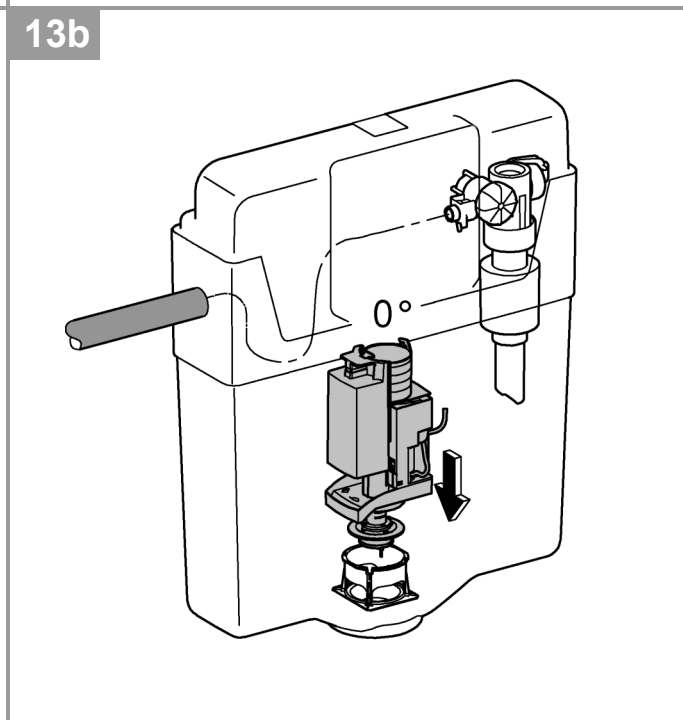
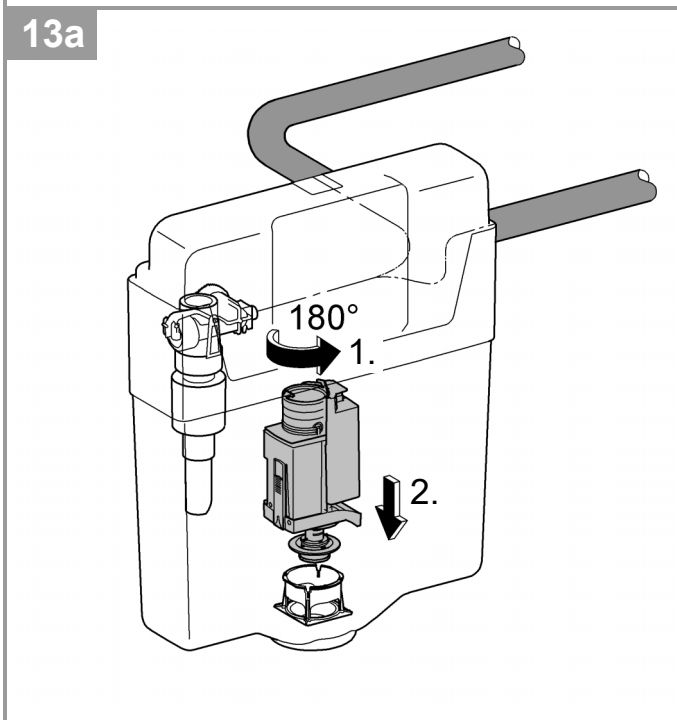
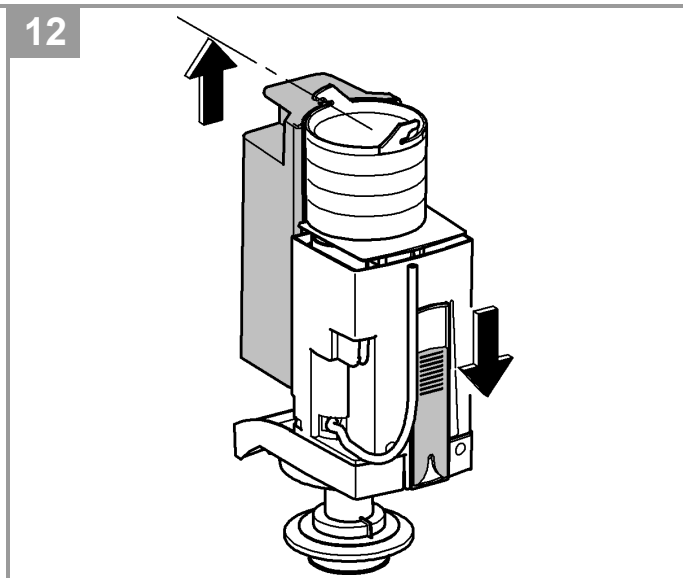
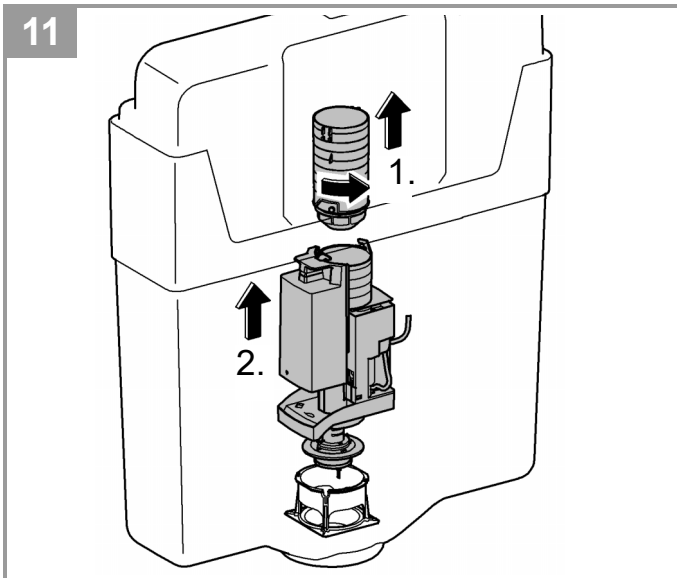


9b

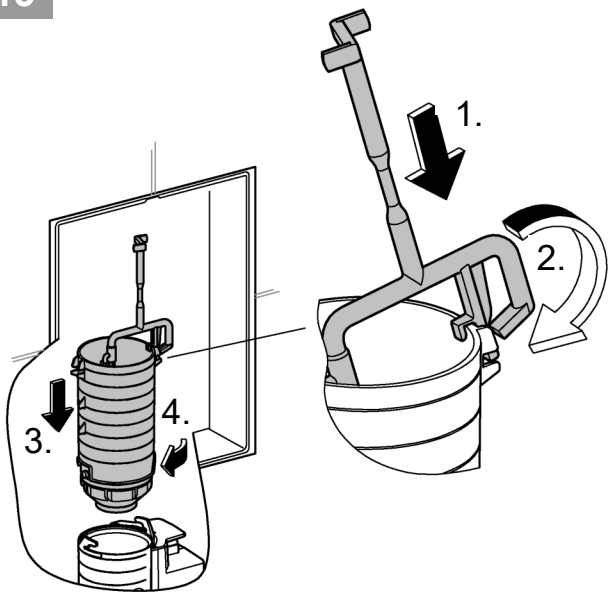


10

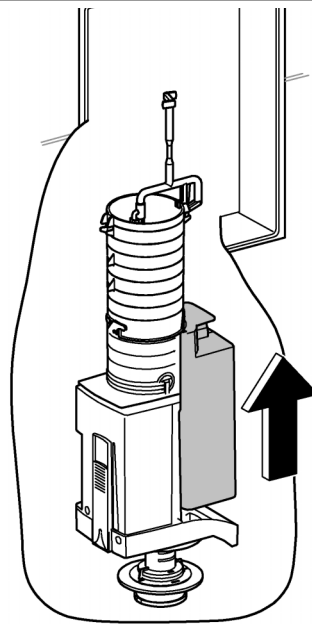




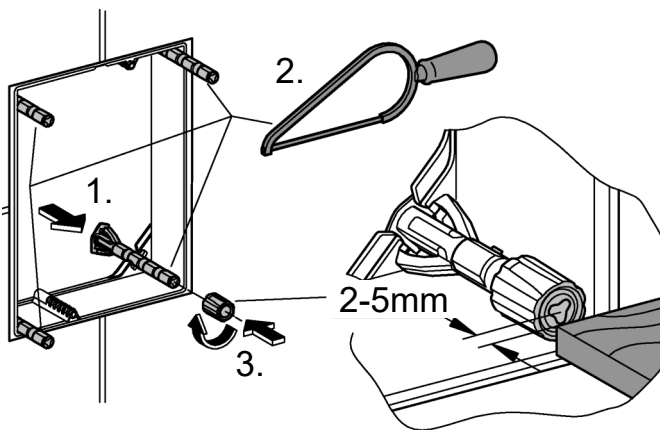
15



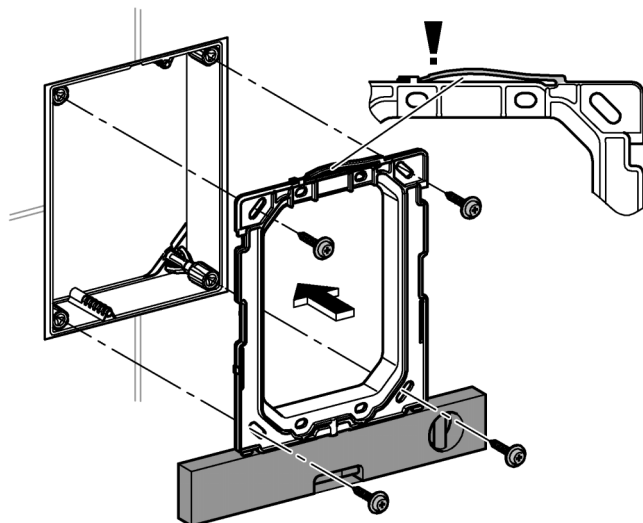
16



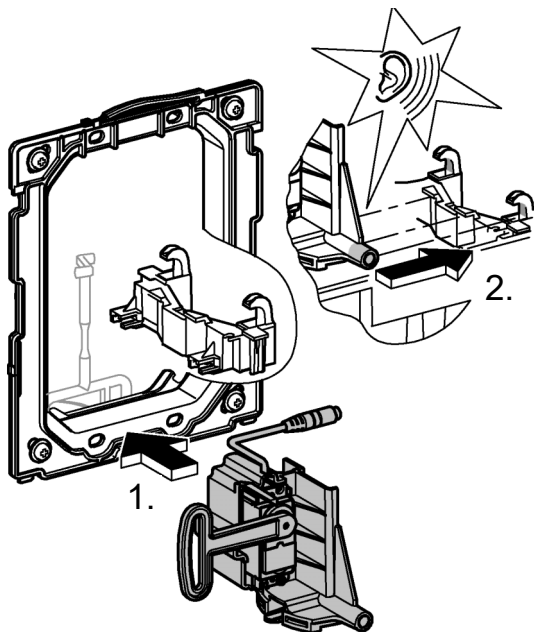
17



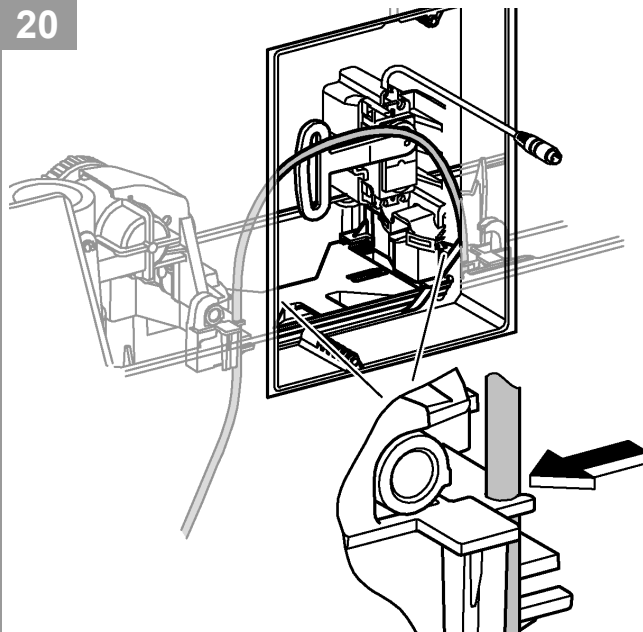
18



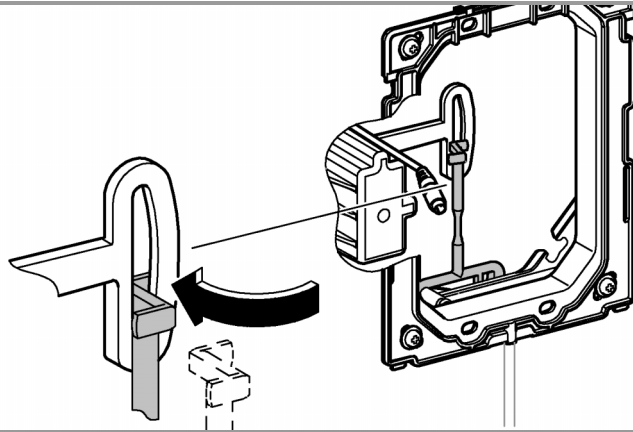
19



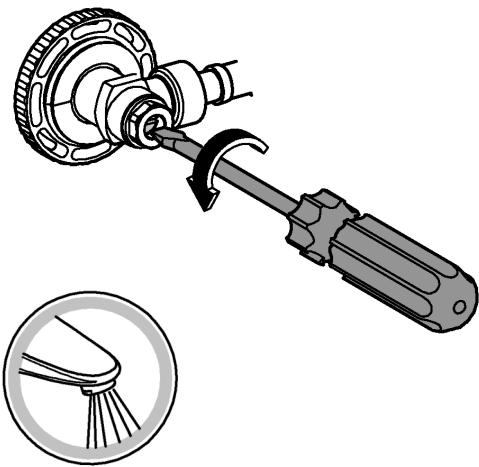
20



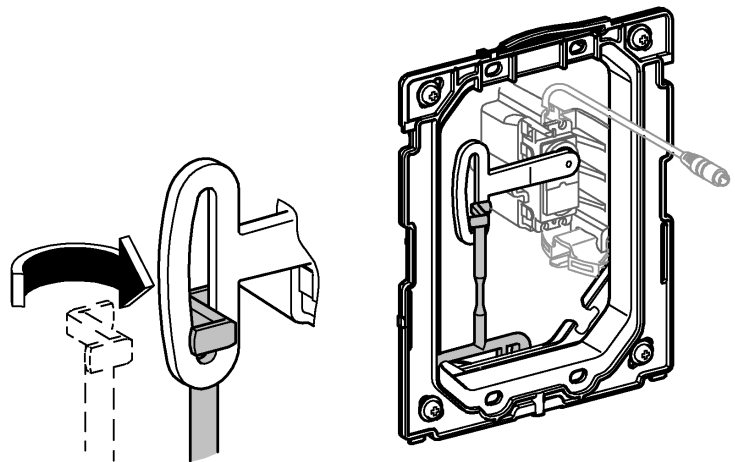
i



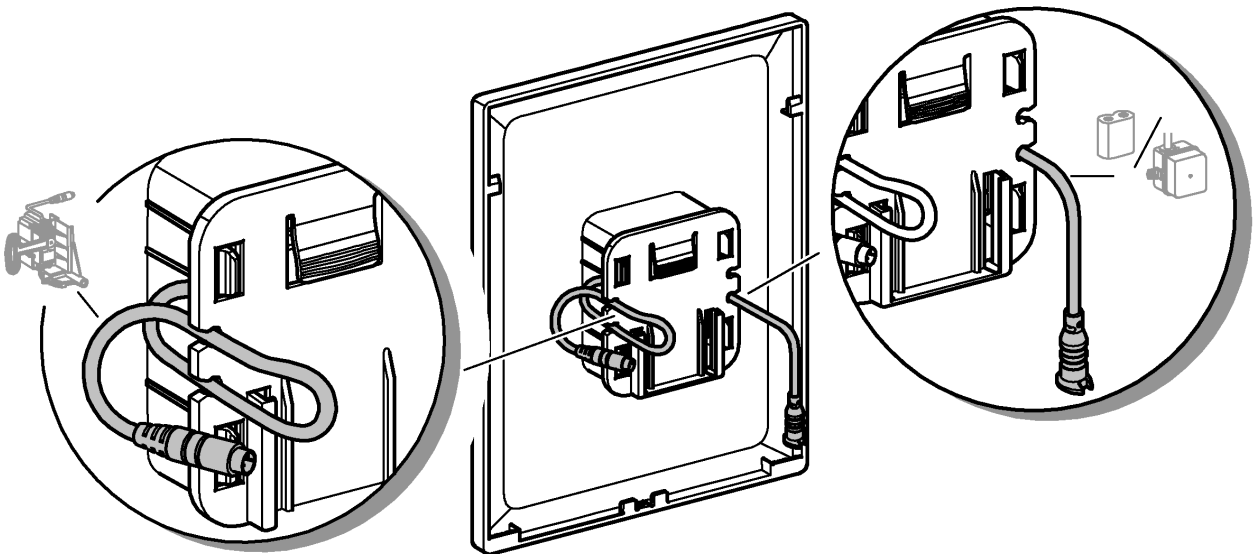
21



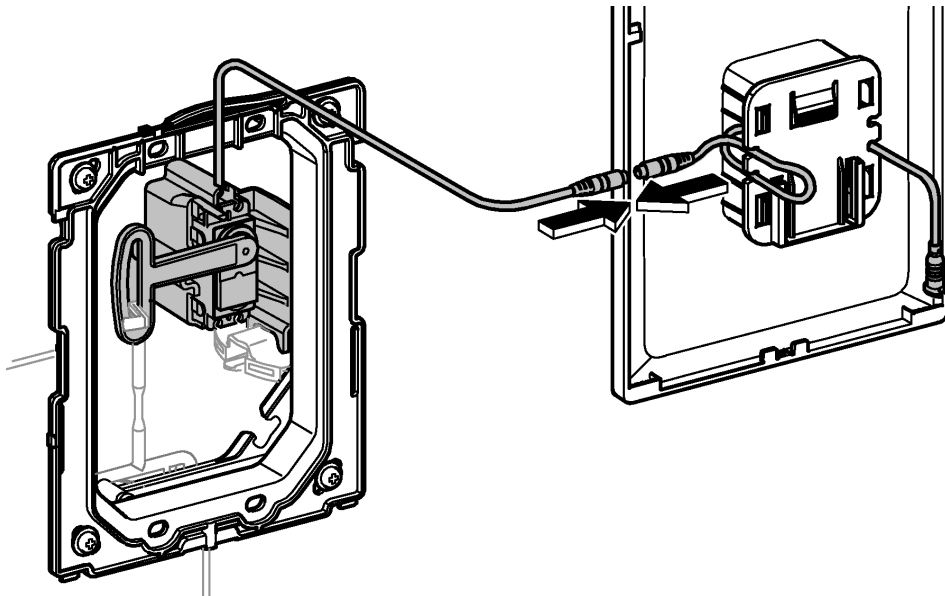
22



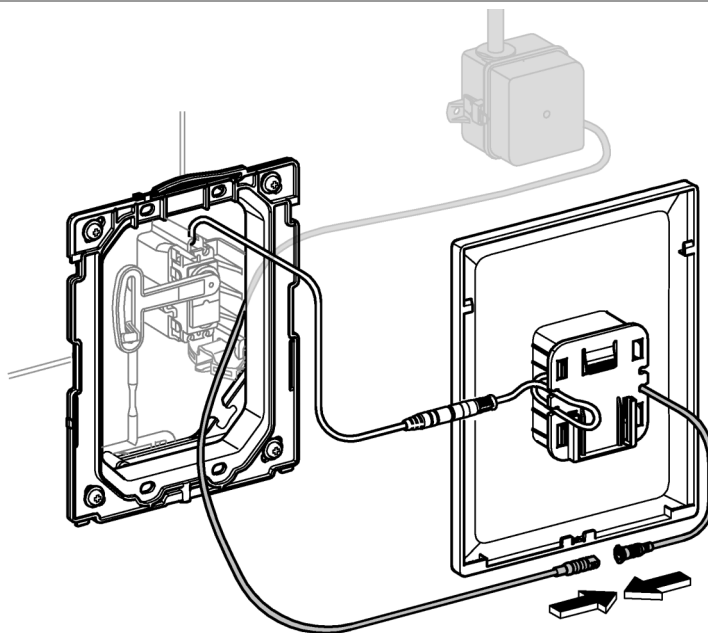
23



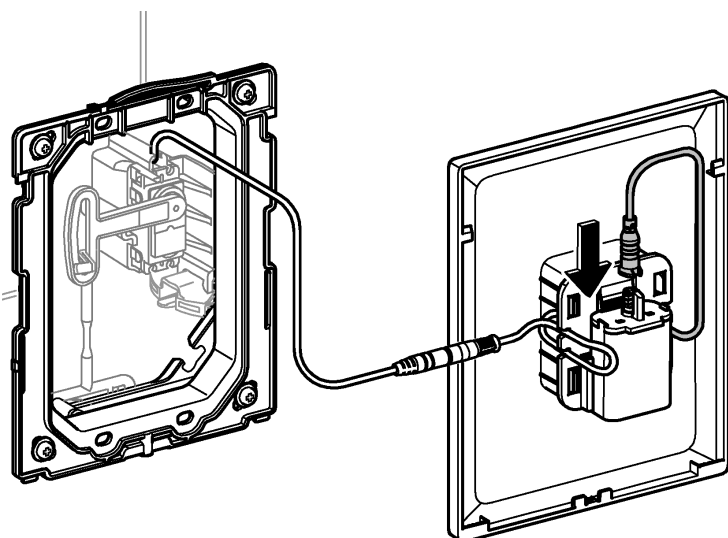
24



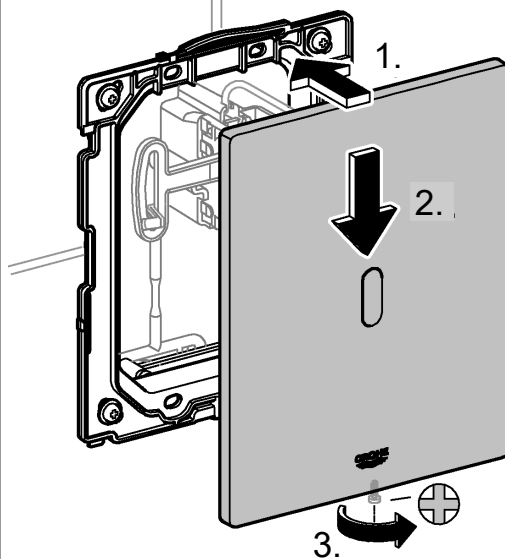
25a

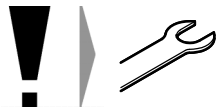
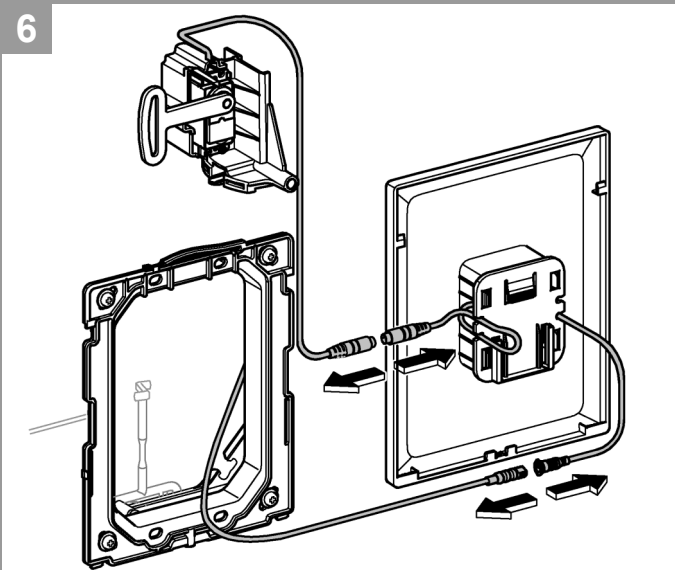
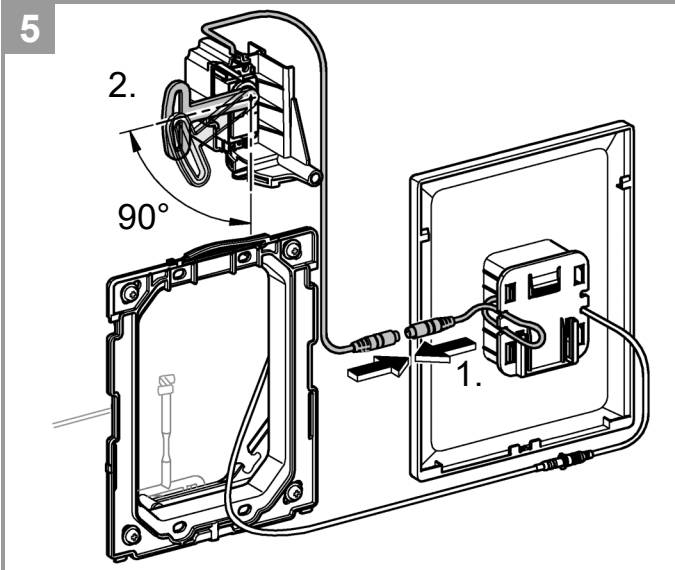
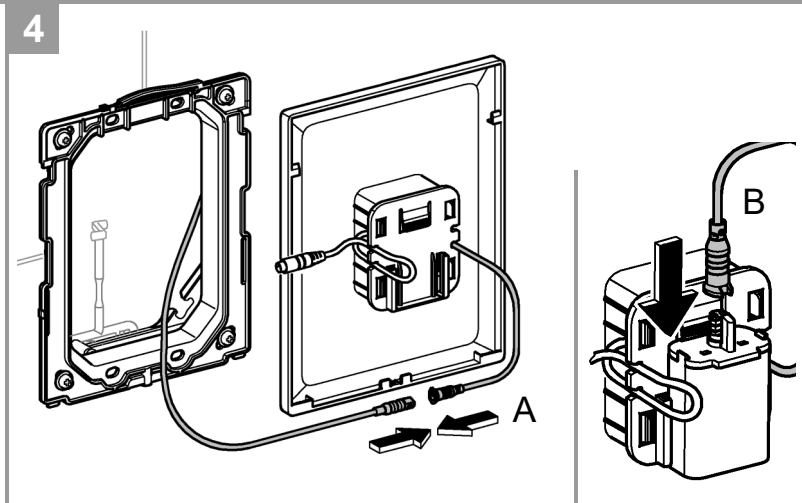
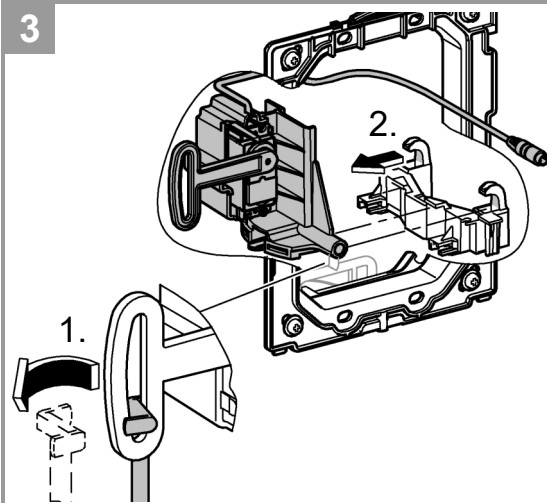
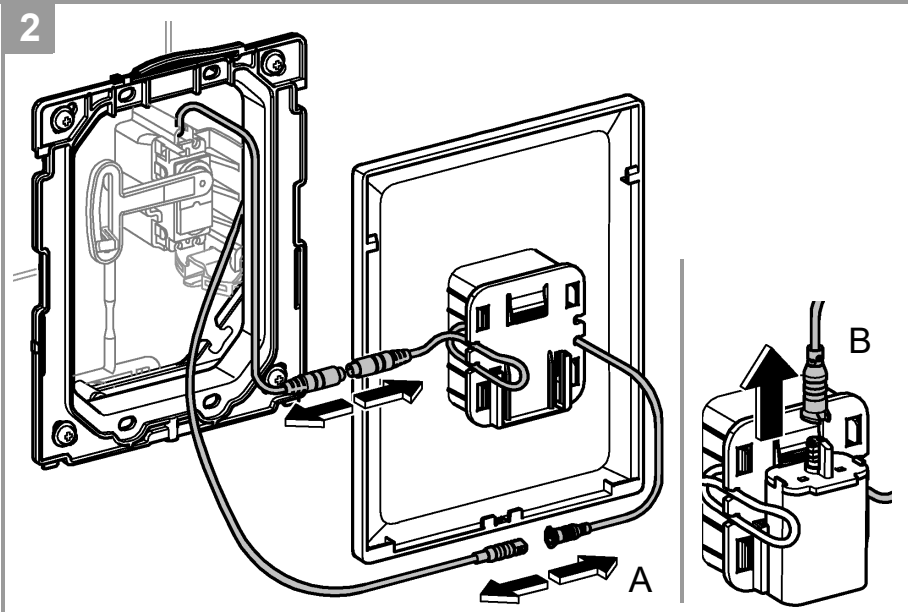
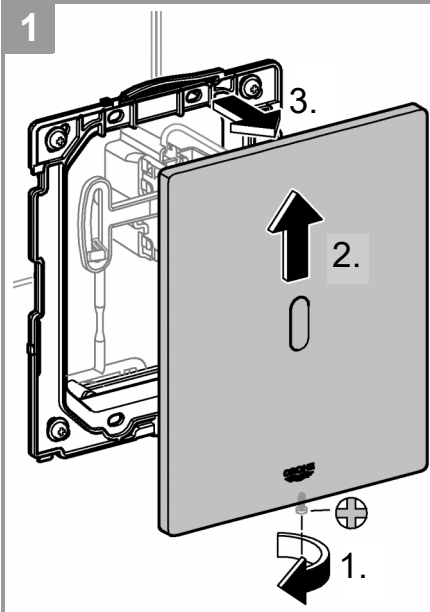
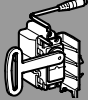


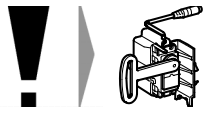
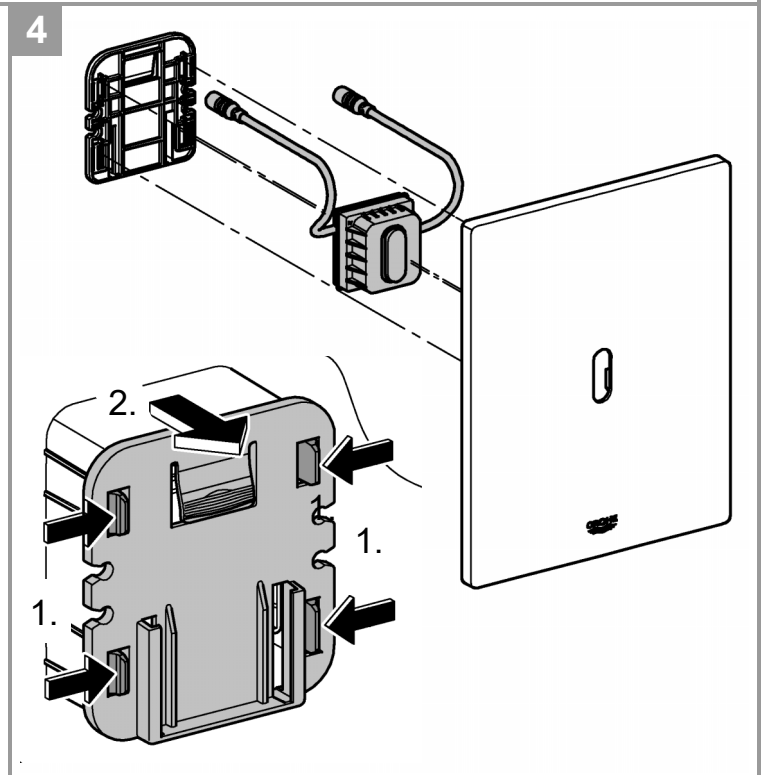
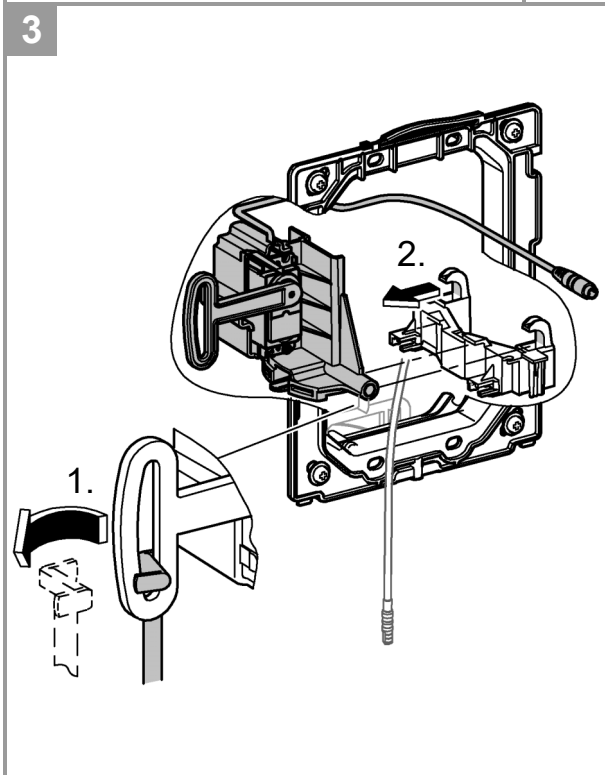
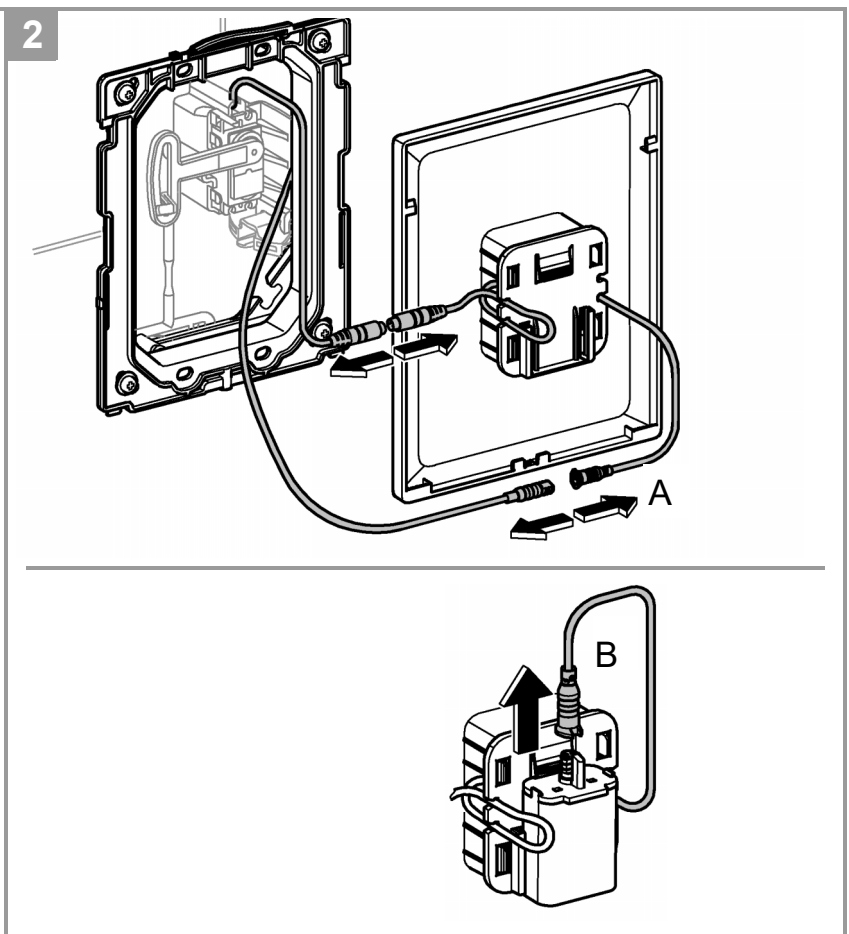
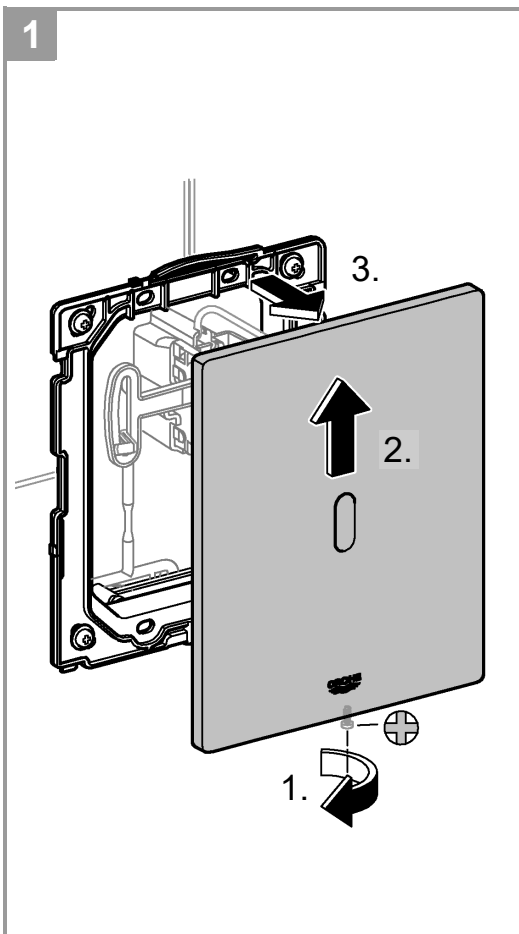
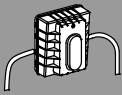
25b



26

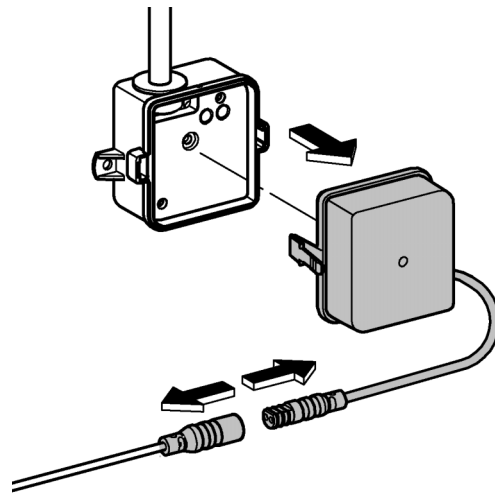




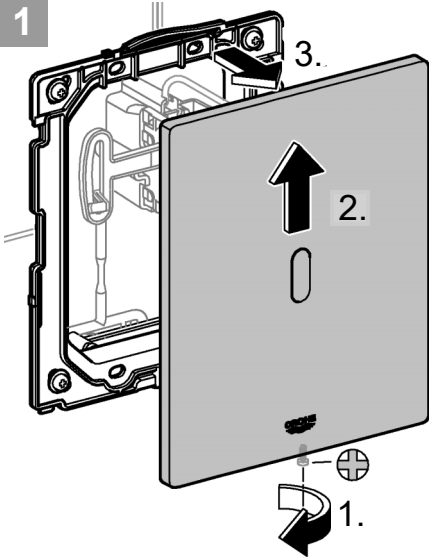




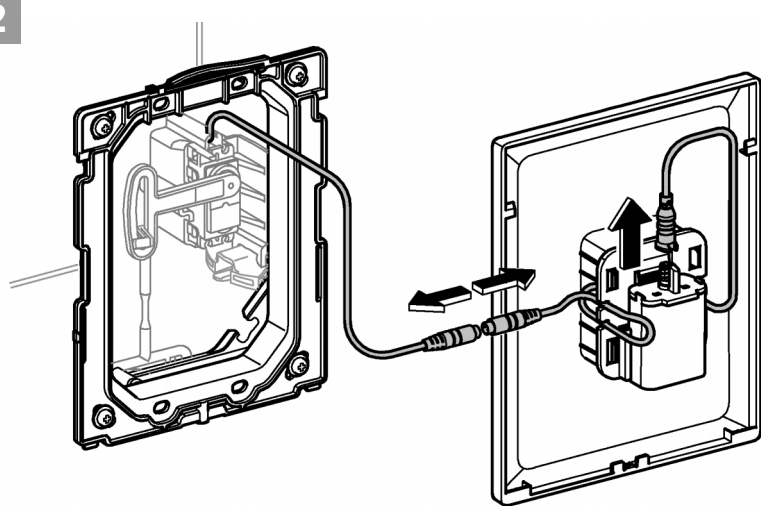
1



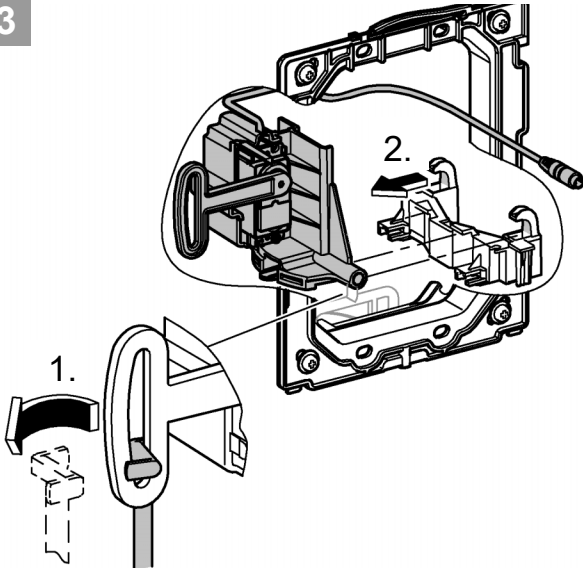
1



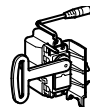
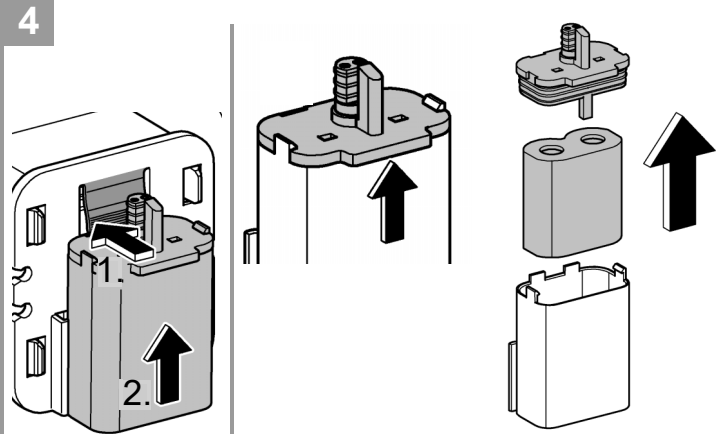
2



3



4



4

6

Sicherheitsinformationen



Gefahr durch beschädigte Spannungsversorgungskabel vermeiden. Bei Beschädigung muss das Spannungsversorgungskabel vom Hersteller oder dessen Kundendienst oder einer gleichermaßen qualifizierten Person ersetzt werden.

- Die Installation darf nur in frostsicheren Räumen vorgenommen werden.
- Das Schaltnetzteil ist ausschließlich zum Gebrauch in geschlossenen Räumen geeignet.
- Das 230 V-Anschlusskabel darf **nicht** in den Spülkasten geführt und das Schaltnetzteil darf **nicht** in dem Spülkasten montiert werden.
- Die Spannungsversorgung muss separat schaltbar sein.
- **Nur Originalersatz- und Zubehörteile** verwenden. Die Benutzung von anderen Teilen führt zum Erlöschen der Gewährleistung sowie der CE-Kennzeichnung und kann zu Verletzungen führen.

Technische Daten

- Spannungsversorgung: 100-240 V AC 50-60 Hz/6,75 V DC
- Leistung: 4 W
- Sperrzeit nach einer Spülung: 5 s
- Mindestverweilzeit: 5 s
- (2 - 10 s einstellbar)
- Erfassungsbereich mit Kodak Gray Card, graue Seite, 8 x 10", Querformat: 75cm
- Schutzart:
 - Armatur IP 59K
 - Schaltnetzteil IP 54

Elektrische Prüfdaten

- Software-Klasse A
- Verschmutzungsgrad 2
- Bemessungs-Stoßspannung 2500 V
- Temperatur der Kugeldruckprüfung 100 °C

Die Prüfung zur elektromagnetischen Verträglichkeit (Störaussendungsprüfung) wurde mit der Bemessungsspannung und dem Bemessungsstrom durchgeführt.

Elektroinstallation

Die Elektroinstallation darf nur von einem Elektro-Fachinstallateur vorgenommen werden! Dabei sind die Vorschriften nach IEC 60364-7-701 (entspr. VDE 0100 Teil 701) sowie alle nationalen und örtlichen Vorschriften zu beachten!

Es darf nur wasserbeständiges Rundkabel mit 6,0 bis 8,5mm Außendurchmesser verwendet werden

Installation

Es ist darauf zu achten, dass Servomotor und Elektronikmodul aus derselben Verpackungseinheit montiert werden (werkseitig kalibriert).

Für die Leitung zwischen Schaltnetzteil und Elektronik ist ein Leerrohr erforderlich.

Wand fertig verputzen und bis an Rohbauschutz verfliesen.

Bedienung und Einstellungen

siehe technische Produktinformation 99.0438.xxx.

Einstellmodus aktivieren

Spannungsversorgung an der Elektronik unterbrechen und nach 10 s wieder herstellen.

Im Einstellmodus leuchtet die Kontrollleuchte in der Sensorik, wenn bei Annäherung an die Armatur der Erfassungsbereich erreicht wird.

Der Einstellmodus endet automatisch nach 3 Minuten.

Wartung

- Wasserzufuhr absperrern.
- Spannungsversorgung ausschalten.
- Alle Teile prüfen, reinigen evtl. austauschen.

Servomotor kalibrieren

Achtung: Der Servomotor muss außerhalb des Spülkastens kalibriert werden!

Batterie

Batterie spätestens 3 Jahre nach Inbetriebnahme der Armatur ersetzen.

Pflege

Die Hinweise zur Pflege dieser Armatur sind der beiliegenden Pflegeanleitung zu entnehmen.



Geräte mit dieser Kennzeichnung gehören nicht in den Hausmüll, sondern müssen gemäß der landesspezifischen Vorschriften getrennt entsorgt werden.

Störung / Ursache / Abhilfe

Störung	Ursache	Abhilfe
LED in der Elektronik blinkt ständig nach der Kalibrierung	<ul style="list-style-type: none"> • Hindernis beim Kalibrieren • Servomotor defekt 	<ul style="list-style-type: none"> - Kalibrierung erneut durchführen, dabei sicherstellen, dass sich kein Hindernis im Verstellbereich des Servomotors befindet - Servomotor austauschen
Keine Spülung	<ul style="list-style-type: none"> • Keine Spannung (LED in der Elektronik blinkt nicht) • Elektronik defekt (LED blinkt nicht oder leuchtet dauernd) • Servomotor defekt • Steckverbinder ohne Kontakt • Der Erfassungsbereich der Sensorik ist zu gering eingestellt • Servomotor und Elektronik sind nicht miteinander abgeglichen • Wasserzufuhr unterbrochen 	<ul style="list-style-type: none"> - Stromversorgung einschalten oder Schaltnetzteil austauschen - Elektronik austauschen - Servomotor austauschen - Steckverbinder zusammenstecken - Erfassungsbereich mit Fernbedienung (Sonderzubehör 36 407) erhöhen - Servomotor kalibrieren - Vorabspernung im Spülkasten öffnen
Wasser fließt ununterbrochen	<ul style="list-style-type: none"> • Ablaufventil schließt nicht 	<ul style="list-style-type: none"> - Ablaufventil warten oder austauschen, siehe Technische Produktinformation des Spülkastens - Servomotor kalibrieren
Ungewollte Spülung	<ul style="list-style-type: none"> • Der Erfassungsbereich der Sensorik ist zu groß eingestellt 	<ul style="list-style-type: none"> - Ein gegenüberliegendes Objekt wird erfasst. Erfassungsbereich mit Fernbedienung (Sonderzubehör 36 407) reduzieren
Spülmenge zu gering	<ul style="list-style-type: none"> • Servomotor defekt oder nicht kalibriert (Drehung wird nicht komplett ausgeführt) • Restwassermenge im Spülkasten zu hoch • Wassermenge im Spülkasten zu gering 	<ul style="list-style-type: none"> - Servomotor austauschen oder kalibrieren - Restwasserschieber am Ablaufventil nach unten schieben - Schwimmer des Füllventils nach oben drehen

GB

Safety notes



Prevent danger resulting from damaged voltage supply cables.

If damaged, the voltage supply cable must be replaced by the manufacturer or his customer service department or an equally qualified person.

- Installation is only possible in frost-free rooms.
- The switched-mode power supply is only suitable for indoor use.
- The 230 V connecting wire must **not** be fed into the cistern and the switched-mode power supply must **not** be installed in the cistern.
- The voltage supply must be separately switchable.
- Use **only genuine replacement parts and accessories**. The use of other parts will result in voiding of the warranty and the CE identification, and could lead to injuries.

Technical data

- Voltage supply: 100-240 V AC 50-60 Hz/6.75 V DC
- Power consumption: 4 W
- Wait time after flushing: 5 s

- Minimum delay (2 – 10 s, adjustable) 5 s
- Detection zone according to Kodak Gray Card, grey side, 8x10", landscape: 75 cm
- Type of protection
 - Fitting IP 59K
 - switched-mode power supply IP 54

Electrical test data

- Software class A
- Contamination class 2
- Rated surge voltage 2500 V
- Temperature of ball impact test 100 °C

The test for electromagnetic compatibility (interference emission test) was performed at the rated voltage and rated current.

Electrical installation

Electrical installation work must only be performed by a qualified electrician. This work must be carried out in accordance with the regulations to IEC 60364-7-701 (corresponding to VDE 0100 Part 701) as well as all national and local regulations.

Only water-resistant round cables with max. outside diameter of 6.0 to 8.5 mm may be used.

Installation

Make sure that the servo motor and electronic module from the same packaged unit are installed (calibrated at the factory).

A vacant tube is required for the line between switched-mode power supply and electronics.

Plaster and tile the wall, excluding the area of the structural shell protection.

Operation,

see technical product information, 99.0438.xxx.

Activating setting mode

Disconnect the power supply to the electronics and reconnect after 10 s.

The indicator lamp in the sensor system illuminates in setting mode when the detection zone of the fitting is reached by an approaching user.

Setting mode is automatically terminated after 3 minutes.

Maintenance

- Shut off water supply
- Switch off voltage supply
- Inspect and clean all components and replace if necessary.

Calibrating the servo motor

Caution: The servo motor must be calibrated outside the cistern!

Battery

The battery must be replaced 3 years after commissioning the faucet, at the latest.

Care

For directions on the care of this fitting, please refer to the accompanying Care Instructions.



Disposal note

This category of device does not belong in the domestic waste, but must be disposed of separately in accordance with the relevant national regulations.

Fault/cause/remedy

Fault	Cause	Remedy
LED in electronics flashing continuously after calibration	<ul style="list-style-type: none"> • Obstacle during calibration • Servo motor defective 	<ul style="list-style-type: none"> - Perform calibration again, ensuring there is no obstacle in the adjustment range of the servo motor - Replace servo motor
No flushing	<ul style="list-style-type: none"> • No voltage (LED in electronics not flashing) • Electronics defective (LED not flashing or permanently on) • Servo motor defective • Plug-in connector without contact • Detection zone of sensor system set too low • Servo motor and electronics not calibrated • Water supply interrupted 	<ul style="list-style-type: none"> - Switch on power supply or replace switched-mode power supply - Replace electronics - Replace servo motor - Attach plug-in connector - Increase detection zone using remote control (special accessories 36 407) - Calibrate servo motor - Open isolating valve in cistern
Water flowing continuously	<ul style="list-style-type: none"> • Waste not closing 	<ul style="list-style-type: none"> - Maintain or replace waste, see technical product information for cistern - Calibrate servo motor
Undesired flushing	<ul style="list-style-type: none"> • Detection zone of sensor system set too high 	<ul style="list-style-type: none"> - An opposing object is detected. Reduce detection zone using remote control (special accessories 36 407)
Flow volume too low	<ul style="list-style-type: none"> • Servo motor defective or not calibrated (incomplete rotation) • Residual flow rate in cistern too high • Flow rate in cistern too low 	<ul style="list-style-type: none"> - Replace or calibrate servo motor - Push residual flow slider at waste downwards - Turn float of filler valve upwards

Consignes de sécurité



Éviter les dangers entraînés par une tension d'alimentation endommagée. En cas d'endommagement du câble d'alimentation, le faire remplacer par le fabricant, son service après-vente ou une personne disposant des mêmes qualifications afin d'éviter tout risque de blessure.

- Ne procéder à l'installation que dans un endroit à l'abri du gel.
- Le convertisseur n'est approprié que pour l'usage dans des pièces fermées.
- Ne pas faire passer le câble de raccordement de 230 V dans le réservoir de chasse et ne pas monter le Convertisseur dans le réservoir de chasse.
- L'alimentation électrique doit disposer d'un interrupteur séparé.
- N'utiliser **que des pièces de rechange et des accessoires d'origine**. L'utilisation d'autres pièces entraîne automatiquement l'annulation de la garantie et du label CE, ainsi qu'un risque de blessures.

Caractéristiques techniques

- Tension d'alimentation : 100-240 V CA 50-60 Hz/6,75 V CC
- Puissance : 4 W
- Temps de blocage après une chasse: 5 s
- Temps de séjour minimal: 5 s
(réglable 2 à 10 s)
- Champ de détection selon Kodak Gray Card, face grise, 8 x 10", format paysage: 75cm
- Type de protection
 - Robinetterie IP 59K
 - Convertisseur IP 54

Données d'essai électriques

- Classe de logiciel A
- Degré de salissure 2
- Tension de choc de référence 2 500 V
- Température de l'essai de dureté à la bille 100 °C

Le contrôle de la compatibilité électromagnétique (contrôle des émissions de parasites) a été effectué avec la tension nominale et le courant nominal.

Montage électrique

Le montage électrique doit impérativement être réalisé par un électricien! Les prescriptions conformément à la norme CEI 60364-7-701 (selon VDE 0100 partie 701) ainsi que toutes les prescriptions nationales et locales doivent être respectées!

N'utiliser que des câbles ronds étanches de 6,0 à 8,5mm de diamètre extérieur.

Installation

Veiller à monter le servomoteur et le module électronique provenant d'une même unité d'emballage (étalonnage en usine).

Une gaine vide est nécessaire pour la conduite entre le Convertisseur et le système électronique.

Enduire complètement le mur et le carreler jusqu'à la protection d'installation provisoire.

Utilisation,

voir l'information technique, 99.0438.xxx.

Activer le mode Réglage

Couper l'alimentation électrique du système électronique et la remettre 10 s plus tard.

Dans le mode Réglage, le voyant de contrôle s'allume dans le capteur lorsqu'une personne s'approche de la cuvette et entre dans la zone de détection.

Le mode Réglage s'arrête automatiquement au bout de 3 minutes.

Maintenance

- Couper l'alimentation en eau
- Couper l'alimentation électrique
- Contrôler et nettoyer toutes les pièces, les remplacer le cas échéant.

Étalonnage du servomoteur

Attention: le servomoteur doit être étalonné hors du réservoir de chasse!

Pile

Remplacer la pile au plus tard 3 ans après la première mise en service de la robinetterie.

Entretien

Les consignes d'entretien de cette robinetterie figurent dans les instructions d'entretien ci-jointes.

Consignes d'élimination



Ce symbole indique que les appareils ne doivent en aucun cas être jetés avec les déchets ménagers. Ils doivent impérativement être mis au rebut séparément conformément aux réglementations locales.

Pannes/Causes/Remèdes

Pannes	Causes	Remèdes
La LED du système électronique clignote en continu après l'étalonnage	<ul style="list-style-type: none"> • Obstacle pendant l'étalonnage • Servomoteur défectueux 	<ul style="list-style-type: none"> - Procéder à un nouvel étalonnage en veillant à ce qu'aucun obstacle ne se trouve dans la plage de réglage du servomoteur - Remplacer le servomoteur
Pas de rinçage	<ul style="list-style-type: none"> • Pas d'alimentation électrique (la LED du système électronique ne clignote pas) • Système électronique défectueux (la LED ne clignote pas ou reste allumée) • Servomoteur défectueux • Pas de contact au niveau des fiches de raccordement • Le réglage du champ de détection du capteur est trop faible • Le servomoteur et l'électronique ne sont pas synchronisés • Alimentation en eau coupée 	<ul style="list-style-type: none"> - Mettre l'alimentation ou remplacer le Convertisseur - Remplacer le système électronique - Remplacer le servomoteur - Brancher les fiches de raccordement - Augmenter le champ de détection au moyen de la télécommande (accessoire spécial 36 407) - Etalonner le servomoteur - Ouvrir le robinet d'arrêt dans le réservoir de chasse
L'eau s'écoule et ne s'arrête plus	<ul style="list-style-type: none"> • La bonde de vidage ne se ferme pas 	<ul style="list-style-type: none"> - Faire la maintenance de la bonde de vidage ou la remplacer, voir l'information technique sur le produit du réservoir de chasse - Etalonner le servomoteur
Rinçage involontaire	<ul style="list-style-type: none"> • Le réglage du champ de détection du capteur est trop élevé 	<ul style="list-style-type: none"> - Un objet se trouve dans le champ de détection. Réduire le champ de détection au moyen de la télécommande (accessoire spécial 36 407)
Volume de chasse trop faible	<ul style="list-style-type: none"> • Servomoteur défectueux ou non étalonné (pas de rotation complète) • Volume d'eau résiduelle trop élevé dans le réservoir de chasse • Quantité d'eau trop faible dans le réservoir de chasse 	<ul style="list-style-type: none"> - Remplacer ou étalonner le servomoteur - Faire glisser le racloir de reste d'eau sur la bonde de vidage vers le bas - Orienter le flotteur de la bonde de remplissage vers le haut

E

Información de seguridad



Evitar peligros derivados del uso de cables de alimentación de tensión dañados. En caso de daños debe hacerse que el fabricante o su servicio de postventa o una persona cualificada correspondientemente sustituya el cable de alimentación de tensión.

- La instalación solo puede efectuarse en recintos a prueba de heladas.
- La fuente de alimentación conmutada es adecuada solo para ser utilizada dentro de recintos cerrados.
- El cable de conexión de 230 V no debe guiarse por el interior de la cisterna y el fuente de alimentación conmutada no debe montarse tampoco en la cisterna.
- La alimentación de tensión debe ser conectable por separado.
- Utilizar **solamente repuestos y accesorios originales**. La utilización de otros componentes conlleva la nulidad de la garantía y del marcado CE y puede causar lesiones personales.

Datos técnicos

- Alimentación de tensión: 100-240 V CA 50-60 Hz/6,75 V CC
- Potencia: 4 W
- Tiempo de bloqueo tras una descarga: 5 s
- Tiempo mínimo de permanencia: 5 s (ajustable 2 - 10 s)
- Zona de detección conforme a Kodak Gray Card, lado gris, 8 x 10", formato oblongo: 75cm
- Tipo de protección
 - Grifería IP 59K
 - Fuente de alimentación conmutada IP 54

Datos de comprobación eléctrica

- Clase de software A
- Clase de contaminación 2
- Sobretensión transitoria 2500 V
- Temperatura del ensayo de dureza 100 °C

La comprobación de la compatibilidad electromagnética (comprobación de emisión de interferencias) se ha llevado a cabo con la tensión nominal y la corriente nominal.

Instalación eléctrica

¡La instalación eléctrica solo deberá realizarla un instalador electricista! ¡Se deberán seguir las normas IEC 60364-7-701 (equiv. VDE 0100, parte 701) así como todas las normas locales y nacionales!

Únicamente se deberá utilizar cable redondo resistente al agua con un diámetro exterior de 6,0 a 8,5mm.

Instalación

Hay que asegurarse de que el servomotor y el módulo electrónico se monten de la misma unidad de embalaje (calibrada de fábrica).

Para instalar el cable entre el fuente de alimentación conmutada y la electrónica, se requiere un tubo hueco.

Enlucir por completo la pared y alicatarla hasta la protección de la construcción en bruto.

Utilisation

véase la información técnica de productos, 99.0438.xxx.

Activar el modo de ajuste

Interrumpir la alimentación de tensión de la electrónica y volver a establecerla tras 10 s.

Error / Causa / Remedio

En el modo de ajuste se ilumina la lámpara de control del sistema sensor cuando se entra en la zona de detección de la grifería.

El modo de ajuste finaliza automáticamente después de 3 minutos.

Mantenimiento

- Cerrar la alimentación de agua
- Desconectar la alimentación de tensión
- Verificar todas las piezas, limpiarlas y cambiarlas en caso de necesidad.

Calibrar el servomotor

Atención: ¡El servomotor debe calibrarse fuera de la cisterna!
Batería

Sustituir la batería a más tardar 3 años después de la puesta en funcionamiento de la grifería.

Cuidados

Las indicaciones para los cuidados de esta grifería se encuentran en las instrucciones de conservación adjuntas.

Indicaciones sobre la eliminación de desechos



Los equipos con esta identificación no deben desecharse con la basura doméstica, sino que deben eliminarse por separado de acuerdo a las prescripciones de cada país.

Error	Causa	Remedio
Después de la calibración, el LED de la electrónica sigue parpadeando	<ul style="list-style-type: none">• Obstáculo encontrado durante la calibración• Servomotor defectuoso	<ul style="list-style-type: none">- Repetir la calibración asegurándose de que no se encuentra ningún obstáculo en el área de ajuste del servomotor- Sustituir el servomotor
Sin descarga	<ul style="list-style-type: none">• No hay tensión (el LED de la electrónica no parpadea)• Sistema electrónico defectuoso (el LED no parpadea o se ilumina permanentemente)• Servomotor defectuoso• Conexión de enchufe sin contacto• La zona de detección del sistema sensor ajustada es demasiado reducida• El servomotor y la electrónica no están calibrados entre sí• Alimentación de agua interrumpida	<ul style="list-style-type: none">- Conectar la alimentación de corriente o sustituir el fuente de alimentación conmutada- Sustituir la electrónica- Sustituir el servomotor- Enchufar el conector de enchufe- Aumentar la zona de detección con el mando a distancia (Accesorio especial 36 407)- Calibrar el servomotor- Abrir el bloqueo de seguridad de la cisterna
El agua sale continuamente	<ul style="list-style-type: none">• La válvula de desagüe no cierra	<ul style="list-style-type: none">- Realizar el mantenimiento de la válvula de desagüe o sustituirla, véase la información técnica de producto de la cisterna- Calibrar el servomotor
Descarga no deseada	<ul style="list-style-type: none">• La zona de detección del sistema sensor ajustada es demasiado amplia	<ul style="list-style-type: none">- Se detecta un objeto ubicado enfrente. Reducir la zona de detección con el mando a distancia (Accesorio especial 36 407)
Caudal de descarga demasiado pequeño	<ul style="list-style-type: none">• Servomotor defectuoso o no calibrado (la rotación no se completa)• Caudal de agua sobrante excesivo en la cisterna• Caudal de agua insuficiente en la cisterna	<ul style="list-style-type: none">- Sustituir o calibrar el servomotor- Deslizar la corredera de agua sobrante en la válvula de desagüe- Girar hacia arriba el flotador de la válvula de llenado

Informazioni sulla sicurezza



Evitare rischi dovuti alla presenza di cavi di alimentazione di tensione danneggiati. In caso di danneggiamento, il cavo di alimentazione di tensione dovrà essere sostituito dal fabbricante o dal relativo servizio assistenza tecnica oppure da persona di pari qualifica.

- L'installazione deve essere eseguita solo in ambienti antigelo.
- L'alimentatore a commutazione è adatto esclusivamente all'uso in locali chiusi.
- Nella cassetta di sciacquo non deve passare il cavo di collegamento da 230 V e non deve esserci montato il alimentatore.
- È necessario un interruttore separato per commutare l'alimentazione di tensione.
- Impiegare **solo pezzi di ricambio e accessori originali**. L'utilizzo di altre parti comporta il decadimento della garanzia e del marchio CE e può provocare lesioni.

Dati tecnici

- Alimentazione di tensione: 100-240 V AC 50-60 Hz/6,75 V DC
- Potenza: 4 W
- Tempo di chiusura dopo uno sciacquo: 5 s
- Tempo di attesa minimo: 5 s
(2 - 10 s regolabili)
- Zona di rilevamento in base a Kodak Gray Card, lato grigio, 8x10", formato orizzontale: 75cm
- Tipo di protezione
 - Rubinetto IP 59K
 - Alimentatore IP 54

Dati elettrici di prova

- Categoria software: A
- Grado di inquinamento: 2
- Tensione impulsiva di misurazione: 2500 V
- Temperatura di prova di durezza Brinell: 100 °C

La prova per la compatibilità elettromagnetica (propagazione disturbi) è stata eseguita con tensione e con corrente di taratura.

Collegamento elettrico

Il collegamento elettrico deve essere effettuato solo da un elettricista specializzato. Durante il collegamento osservare le norme IEC 60364-7-701 (corrispondenti alle norme VDE 0100 parte 701) nonché tutte le norme nazionali e locali in materia!

Utilizzare esclusivamente un cavo rotondo resistente all'acqua dal diametro esterno di 6,0 - 8,5mm.

Installazione

Fare attenzione che il servomotore e il modulo dell'elettronica siano montati prendendoli dalla stessa confezione (tarati in fabbrica).

Per la tubazione tra alimentatore ed elettronica è necessaria una guaina.

Rifinire la parete e applicare le piastrelle fino alla protezione muro grezzo.

Utilizzo

vedere le informazioni tecniche, 99.0438.xxx.

Attivazione della modalità Funzione di regolazione

Interrompere l'alimentazione di tensione all'elettronica e ripristinarla dopo 10 s.

In modalità Funzione di regolazione, avvicinandosi al rubinetto e raggiungendo la zona di rilevamento, si accende la spia di controllo nei sensori.

La modalità Funzione di regolazione termina automaticamente dopo 3 minuti.

Manutenzione

- Chiudere l'erogazione dell'acqua
- Disattivare l'alimentazione di tensione
- Controllare, pulire ed eventualmente sostituire tutti i pezzi.

Calibrazione del servomotore

Attenzione: La calibrazione del servomotore deve avvenire all'esterno della cassetta!

Batteria

Sostituire la batteria non più tardi di 3 anni dal primo utilizzo del rubinetto.

Manutenzione ordinaria

Le avvertenze relative alla manutenzione ordinaria del presente rubinetto sono riportate nelle istruzioni per la cura del prodotto accluse.

Nota sullo smaltimento



Gli apparecchi con questo contrassegno non fanno parte dei rifiuti domestici, ma devono essere smaltiti secondo le disposizioni specifiche del paese.

Guasto / Causa / Rimedio

Guasto	Causa	Rimedio
Il LED dell'elettronica lampeggia continuamente dopo la calibrazione	<ul style="list-style-type: none"> • Calibrazione ostacolata • Servomotore guasto 	<ul style="list-style-type: none"> - Ripetere la calibrazione verificando l'assenza di interferenze nel campo di regolazione del servomotore - Sostituire il servomotore
Nessuna erogazione	<ul style="list-style-type: none"> • Mancanza di tensione (il LED dell'elettronica non lampeggia) • Elettronica difettosa (il LED non lampeggia o lampeggia continuamente) • Servomotore guasto • Connettore senza contatto • La zona di rilevamento sensori è impostata troppo piccola • Servomotore ed elettronica non sono calibrati tra di loro • Alimentazione acqua interrotta 	<ul style="list-style-type: none"> - Inserire l'alimentazione o sostituire il alimentatore - Sostituire l'elettronica - Sostituire il servomotore - Collegare il connettore - Aumentare la zona di rilevamento con il telecomando (accessorio speciale 36 407) - Calibrare il servomotore - Aprire la valvola d'intercettazione all'interno della cassetta
Erogazione continua	<ul style="list-style-type: none"> • Mancata chiusura valvola di scarico 	<ul style="list-style-type: none"> - Eseguire la manutenzione della valvola di scarico o sostituirla, consultare le informazioni tecniche sul prodotto relative alla cassetta di sciacquo - Calibrare il servomotore
Erogazione non voluta	<ul style="list-style-type: none"> • La zona di rilevamento sensori è impostata troppo grande 	<ul style="list-style-type: none"> - È stato rilevato un oggetto di fronte. Ridurre la zona di rilevamento con il telecomando (accessorio speciale 36 407)
Quantità di sciacquo troppo scarsa	<ul style="list-style-type: none"> • Servomotore guasto o non tarato (non c'è rotazione completa) • Flusso d'acqua residua eccessivo nella cassetta di sciacquo • Flusso d'acqua insufficiente nella cassetta di sciacquo 	<ul style="list-style-type: none"> - Sostituire o tarare il servomotore - Spostare verso il basso la valvola di distribuzione dell'acqua residua posta sulla valvola di scarico. - Ruotare verso l'alto il galleggiante della valvola di riempimento

NL

Informatie m.b.t. de veiligheid



Voorkom gevaar als gevolg van beschadigde voedingskabels. Bij beschadiging moet de voedingskabel door de fabrikant of de klantenservice of door in gelijke mate geschoold personeel worden vervangen.

- De installatie mag alleen in een vorstbestendige ruimte plaatsvinden.
- De schakelende voeding is uitsluitend geschikt voor gebruik in gesloten ruimtes.
- De 230 V aansluitkabel mag niet door het spoelreservoir worden geleid en de schakelende voeding mag niet in het spoelreservoir worden gemonteerd.
- De voeding moet afzonderlijk kunnen worden geschakeld.
- Gebruik **uitsluitend originele reserveonderdelen en accessoires**. Door het gebruik van andere onderdelen vervallen de garantie en het CE-keurmerk en kunnen verwondingen optreden.

Technische gegevens

- Voeding: 100-240 V AC 50-60 Hz/6,75 V DC
- Vermogen: 4 W
- Blokkeertijd na een spoeling: 5 s
- Min. verblijfsduur: 5 s
(2 - 10 sec. instelbaar)
- Detectiebereik volgens Kodak Gray Card, grijze kant, 8x10", liggend: 75cm
- Klassering
 - Kraan IP 59K
 - Schakelende voeding IP 54

Elektrische testgegevens

- Softwareklasse A
- Verontreinigingsgraad 2
- Bemeten stootspanning 2500 V
- Temperatuur van de kogeldruktest 100 °C

De test van de elektromagnetische verdraagbaarheid (storingstest) werd uitgevoerd met de bemeten spanning en de bemeten stroom.

Elektrische installatie

De elektrische installatie mag uitsluitend door een elektromonteur worden uitgevoerd! Daarbij moeten de voorschriften volgens IEC 60364-7-701 (komt overeen met VDE 0100 deel 701) alsmede alle nationale en lokale voorschriften in acht worden genomen.

Er mogen alleen waterbestendige ronde kabels met een buitendiameter van max. 6,0 tot 8,5mm worden gebruikt.

Installatie

Monteer altijd een servomotor en elektronikamodule uit dezelfde verpakkingseenheid (af fabriek gekalibreerd).

Voor de kabel tussen de schakelende voeding en de elektronica is een lege buis vereist

Bepleister de muur en breng tegels aan tot tegen de beschermkap.

Bediening

zie de technische productinformatie, 99.0438.xxx.

Instelmodus activeren

Onderbreek de voeding op de elektronica en herstel deze na 10 sec.

Storing / Oorzaak / Oplossing

In de instelmodus brandt het controlelampje in de sensoren, als bij het naderen van de kraan het detectiebereik wordt bereikt.

De instelmodus eindigt automatisch na 3 minuten.

Onderhoud

- Sluit de watertoevoer af
- Schakel de voeding uit
- Controleer, reinig en vervang eventueel alle onderdelen.

Servomotor kalibreren

Attentie: de servomotor moet buiten het spoelreservoir worden gekalibreerd!

Batterij

Batterij maximaal 3 jaar na ingebruikname van de kraan vervangen.

Reiniging

De aanwijzingen voor de reiniging van deze kraan vindt u in het bijgaande onderhoudsvoorschrift.

Aanwijzingen voor afvalverwerking



Apparaten voorzien van dit pictogram horen niet thuis in het restafval, maar moeten volgens de nationale voorschriften gescheiden worden ingeleverd.

Storing	Oorzaak	Oplossing
LED in de elektronica blijft na het kalibreren knipperen	<ul style="list-style-type: none">• Obstakel bij het kalibreren• Servomotor defect	<ul style="list-style-type: none">- Systeem opnieuw kalibreren, daarbij nagaan of er zich geen obstakel in het verstelbereik van de servomotor bevindt- Servomotor vervangen
Geen spoeling	<ul style="list-style-type: none">• Geen spanning (LED in de elektronica knippert niet)• Elektronica defect (LED knippert niet of brandt constant)• Servomotor defect• Aansluitstekker heeft geen contact• Het detectiebereik van de sensoren is te klein ingesteld• Servomotor en elektronica zijn onderling niet gesynchroniseerd• Watertoevoer onderbroken	<ul style="list-style-type: none">- Voeding inschakelen of schakelende voeding vervangen- Elektronica vervangen- Servomotor vervangen- Stekkerverbinding in elkaar steken- Detectiebereik met afstandsbediening (speciaal toebehoren 36 407) vergroten- Servomotor kalibreren- Voorafsluiter in spoelreservoir openen
Water stroomt continu	<ul style="list-style-type: none">• Afsluiter sluit niet	<ul style="list-style-type: none">- Afsluiter onderhouden of vervangen, zie Technische productinformatie van het spoelreservoir- Servomotor kalibreren
Onbedoelde spoeling	<ul style="list-style-type: none">• Het detectiebereik van de sensoren is te groot ingesteld	<ul style="list-style-type: none">- Een tegenoverliggend object wordt gedetecteerd. Detectiebereik met afstandsbediening (speciaal toebehoren 36 407) verkleinen
Te weinig spoelvolumen	<ul style="list-style-type: none">• Servomotor defect of niet gekalibreerd (draaibeweging wordt niet compleet uitgevoerd)• Er blijft teveel water achter in het spoelreservoir• Er zit te weinig water in het spoelreservoir	<ul style="list-style-type: none">- Servomotor vervangen of kalibreren- Restwaterschuif op de afsluiter omlaag schuiven- Vlotter van het vulventiel omhoog draaien

Säkerhetsinformation



Undvik fara pga skadade spänningsförsörjningskablar. Om spänningsförsörjningskabeln är skadad måste den bytas ut av tillverkaren eller kundservice eller en liknande kvalificerad person.

- Installationen får bara utföras i frostfria utrymmen.
- Transformatorn är bara lämplig för användning i stängda utrymmen.
- 230 V-anslutningskabeln får inte ledas in i vattenbehållaren och kopplingsnättdeln får inte monteras i vattenbehållaren.
- Spänningsförsörjningen måste kunna kopplas separat.
- **Använd endast original reservdelar och tillbehör.** Användningen av andra delar medför att garantin samt CE-märkningen inte längre gäller och kan leda till personsador.

Tekniska data

- Spänningsförsörjning: 100-240 V AC 50-60 Hz/6,75 V DC
- Effektopptagning: 4 W
- Spärrtid efter en spolning: 5 sek.
- Min. vilotid: 5 sek.
- (kan ställas in på 2–10 sek.)
- Mottagningsområde enligt Kodak Gray Card, grå sida, 8x10", tvärformat: 75cm
- Skyddstyp
 - Blandare IP 59K
 - Kopplingsnättdel IP 54

Elektriska testdata

- Programvara - klass A
- Föreningegrad 2
- Mätspänning 2500 V
- Temperatur på kultrycks kontroll 100 °C

Kontrollen av den elektromagnetiska känsligheten (störkontroll) genomfördes med mätspänningen och mätströmmen.

Elinstallation

Elinstallationen får endast utföras av en utbildad elinstallatör! Beakta föreskrifterna enligt IEC 60364-7-701 (motsv. VDE 0100 del 701) samt alla nationella och lokala föreskrifter!

Bara en vattentålig rundkabel med 6,0 till 8,5mm ytterdiameter får användas.

Installation

Det är viktigt att servomotorn och elektronikmodulen monteras från samma förpackningsenhet (kalibrerad från fabrik).

Ett tomrör är nödvändigt som ledning mellan kopplingsnättdeln och elektroniken

Putsa färdigt väggen och kakla fram till skyddet.

Demontera vinkeln från vattenanslutningen

Betjäning

se den tekniska produktinformationen, 99.0438.xxx.

Aktivera inställningsläge

Avbryt elektronikens spänningsförsörjning och anslut igen efter 10 sek.

I inställningsläget lyser kontrollampen i blandarens sensor, när någon närmar sig armaturens mottagningsområde.

Inställningsläget avslutas automatiskt efter 3 minuter.

Underhåll

- Spärra vattentillförseln
- Koppla från spänningsförsörjningen
- Kontrollera och rengör alla delar, byt vid behov.

Kalibrering av servomotor

Observera: Servomotorn måste kalibreras utanför vattenbehållaren!


Batteri

Batteriet ska bytas ut senast 3 år efter idrifttagningen av blandaren.

Skötsel

Skötseltips för denna blandare finns i den bifogade skötselanvisningen.

Anvisningar för avfallshandling

 Apparater med denna märkning hör inte hemma bland hushållsavfallet, utan måste avfallshandteras separat enligt gällande lands föreskrifter.

Störning/Orsak/Åtgärd

Störning	Orsak	Åtgärd
LED i elektroniken blinkar permanent efter kalibreringen	<ul style="list-style-type: none"> Hinder vid kalibrering Servomotor defekt 	<ul style="list-style-type: none"> Genomför kalibreringen på nytt, se då till att inga hinder finns inom servomotorns inställningsområde Byte av servomotor
Ingen spolning	<ul style="list-style-type: none"> Ingen spänning (LED i elektroniken blinkar inte) Elektronik defekt (LED blinkar inte eller lyser permanent) Servomotor defekt Stickförbindningen utan kontakt Sensorernas mottagningsområde inställt för litet Servomotor och elektronik är inte kalibrerade med varandra Avbrott i vattentillförseln 	<ul style="list-style-type: none"> Koppla in strömförsörjning eller byt kopplingsnät Byta elektronik Byte av servomotor Anslut stickförbindningen Öka mottagningsområde med fjärrkontroll (extra tillbehör 36 407) Kalibrera servomotor Öppning av säkerhetsspärr i vattenbehållare
Vattnet rinner permanent	<ul style="list-style-type: none"> Avtappningsventilen stänger inte 	<ul style="list-style-type: none"> Utför underhåll på avtappningsventilen eller byt ut den, se vattenbehållarens tekniska produktinformation. Kalibrera servomotor
Oavsiktlig spolning	<ul style="list-style-type: none"> Sensorernas mottagningsområde inställt för stort 	<ul style="list-style-type: none"> Ett motstående objekt identifieras. Reducera mottagningsområdet med fjärrkontrollen (extra tillbehör 36 407)
Spolningsmängd för liten	<ul style="list-style-type: none"> Servomotor defekt eller inte kalibrerad (roterar inte helt) Restvattenmängd i vattenbehållare för stor Vattenmängd i vattenbehållare för liten 	<ul style="list-style-type: none"> Byt ut eller kalibrera servomotorn Skjut restvattenreglaget på avtappningsventilen nedåt. Vrid påfyllningsventilens flottör uppåt

DK

Sikkerhedsoplysninger



Undgå fare på grund af beskadigede spændingsforsyningsledninger. Ved beskadigelser skal spændingsforsyningsledningen udskiftes enten af producenten, dennes kundeservice eller en tilsvarende kvalificeret person.

- Installationen må kun foretages i frostsikre rum.
- Omformeren er udelukkende tiltænkt indendørs brug.
- 230 V-tilslutningskablet må ikke føres ind i cisternen, og DC-DC-omformeren må ikke monteres i cisternen.
- Spændingsforsyningen skal kunne til-/frakobles separat.
- Anvend **kun originale reserve- og tilbehørsdele**. Anvendes der andre dele, er garantien og CE-mærkningen ikke længere gældende. Det kan desuden medføre tilskadekomst.

Tekniske data

- Spændingsforsyning: 100-240 V AC 50-60 Hz/6,75 V DC
- Ydeevne: 4 W
- Minimumsopholdstid: 5 sek.
(kan indstilles til 2-10 sek.)

- Spærretid efter en skylning: 5 sek.
- Registreringsområde med Kodak Gray Card, grå side, 8x10", tværformat: 75cm
- Beskyttelsesart
 - Armatur IP 59K
 - DC-DC-omformer IP 54

Elektriske testdata

- Softwareklasse A
- Forureningsgrad 2
- Vurderet spændingsimpuls 2.500 V
- Temperatur for kugletrykstest 100 °C

Den elektromagnetiske kompatibilitet (emissionskontrol) er blevet kontrolleret med den dimensionerede spænding og mærkestrømmen.

Elinstallation

Elinstallation må kun foretages af en autoriseret elinstallatør! Følg forskrifterne iht. IEC 60364-7-701 (svarende til VDE 0100, del 701) samt alle nationale og lokale forskrifter!

Der må kun anvendes et vandfast rundt kabel med en udvendig diameter på 6,0 til 8,5mm.

Installation

Sørg for, at den servomotor og det elektronikmodul, der monteres, stammer fra samme pakningsenhed (kalibreret fra fabrikken).

Der skal være et tomt rør mellem DC-DC-omformeren og elektronikken

Puds væggen færdig, og sæt fliser op indtil råmurbeskyttelsen.

Demontér vinklen fra vandtilslutningen

Betjening

se tekniske produktinformation, 99.0438.xxx.

Aktivering af indstillingsmodus

Afbryd spændingsforsyningen på elektronikken og tilslut den igen efter 10 sek.

I indstillingsmodusen lyser advarselsslampen i følermekanismen, når dækningsområdet nås, idet nogen nærmer sig armaturet.

Indstillingsmodusen afsluttes automatisk efter tre minutter.

Vedligeholdelse

- Luk for vandtilførslen
- Sluk for spændingsforsyningen
- Kontroller alle dele, rens dem, udskift dem evt.

Kalibrering af servomotor

Vigtigt: Servomotoren skal kalibreres uden for cisternen!

Batteri

Batteriet skal udskiftes senest 3 år efter, at armaturet er taget i brug.

Pleje

Anvisningerne vedrørende pleje af dette armatur er anført i den vedlagte vedligeholdelsesvejledning.

Bortskaffelsesanvisninger



Apparater med denne mærkning må ikke blandes sammen med almindeligt husholdningsaffald, men skal bortskaffes separat i henhold til de gældende nationale forskrifter.

Fejl/årsag/afhjælpning

Fejl	Årsag	Afhjælpning
LED'en på elektronikken blinker konstant efter kalibreringen	<ul style="list-style-type: none">• Forhindring under kalibreringen• Servomotor defekt	<ul style="list-style-type: none">- Udfør kalibreringen på ny, og kontrollér i den forbindelse, at der ikke er forhindringer i servomotorens indstillingsområde- Udskift servomotor
Ingen skylning	<ul style="list-style-type: none">• Ingen spænding (LED i elektronikken blinker ikke)• Elektronikken er defekt (LED blinker ikke eller lyser konstant)• Servomotor defekt• Stikforbindelsen har ikke kontakt• Følerens registreringsområde er indstillet, så det er for lille• Servomotor og Elektronik er ikke tilpasset hinanden• Vandtilførslen er afbrudt	<ul style="list-style-type: none">- Slå strømforsyningen til, eller udskift DC-DC-omformeren- Udskift elektronikken- Udskift servomotor- Sæt stikforbindelsen sammen- Forøg registreringsområdet med fjernbetjeningen (specialtilbehør 36 407)- Kalibrer servomotor- Åbn afspærring i cisternen
Vandet løber uafbrudt	<ul style="list-style-type: none">• Afløbsventil lukker ikke	<ul style="list-style-type: none">- Vedligehold eller udskift afløbsventilen, se den tekniske produktinformation vedrørende cisternen- Kalibrer servomotor
Utilsigtet skylning	<ul style="list-style-type: none">• Følermekanismens registreringsområde er indstillet, så det er for stort	<ul style="list-style-type: none">- Der registreres et objekt, der ligger overfor. Formindsk registreringsområdet med fjernbetjeningen (specialtilbehør 36 407)
Skyllemængde for lille	<ul style="list-style-type: none">• Servomotor defekt eller ikke kalibreret (drejning udføres ikke helt)• Den resterende vandmængde i cisternen er for høj• Vandmængden i cisternen er for lille	<ul style="list-style-type: none">- Udskift eller kalibrer servomotor- Skub restvandsskubberen på afløbsventilen nedad- Drej påfyldningsventilens svømmer opad

Sikkerhetsinformasjon



Skadde spenningsforsyningsledninger representerer fare og må unngås. Ved skade må spenningsforsyningsledningen skiftes ut av produsenten, produsentens kundeservice eller av tilsvarende kvalifisert person.

- Må bare installeres i frostsikre rom.
- Strømforsyningsenheten er utelukkende egnet for bruk i lukkede rom.
- 230 V-tilkoblingskabelen må ikke legges til cisternen, og strømforsyningsenheten må ikke monteres i cisternen.
- Spenningsforsyningen må kunne kobles separat.
- **Bruk kun originale reservedeler og tilbehør.** Bruk av andre deler medfører at garantien opphører og CE-merket blir ugyldig, og kan føre til personskader.

Tekniske data

- Spenningsforsyning: 100-240 V AC 50-60 Hz/6,75 V DC
- Ytelse: 4 W
- Minste oppholdsvarighet: 5 s
(justerbar 2–10 s)
- Sperretid etter en spyling: 5 s
- Registreringsområde iht. Kodak Gray Card, grå side, 8x10", tverrformat: 75cm
- Beskyttelse
 - Armatur IP 59K
 - Strømforsyningsenhet IP 54

Elektriske kontrolldata

- Programvareklasse A
- Forurensningsklasse 2
- Tillatt støtspenning 2500 V
- Temperatur ved kuletrykkontroll 100 °C

Kontrollen med hensyn til elektromagnetisk kompatibilitet (støyutslippskontroll) er utført med merkespenning og merkestrøm.

Elektroinstallasjon

Elektroinstallasjon må kun utføres av godkjent elektriker. Overhold forskriftene i henhold til IEC 60364-7-701 (hvh. VDE 0100 del 701) samt alle nasjonale og lokale forskrifter!

Det må kun brukes vannbestandig rundkabel med ytre diameter på 6,0 til 8,5mm.

Installering

Pass på at servomotoren og elektronikkmodulen fra samme forpakningsenhet blir montert (kalibrert på fabrikken).

Et tomrør er nødvendig for ledningen mellom strømforsyningsenheten og elektronikken. Veggen pusses ferdig og flislegges fram til beskyttelsesdekselet.

Demonter vinkelrøret fra vanntilkoblingen

Betjening

se teknisk produktinformasjon, 99.0438.xxx.

Aktivere innstillingsmodus

Avbryt strømtilførselen på elektronikken, og opprett den igjen etter 10 s.

I innstillingsmodus lyser kontrollampen i sensorenheten idet man når registreringsområdet når man nærmer seg armaturen.

Innstillingsmodus avsluttes automatisk etter tre minutter.

Vedlikehold

- Stenge vanntilførselen
- Koble fra spenningsforsyningen
- Kontroller alle delene, rengjør og skift eventuelt ut.

Kalibrere servomotoren

Merk: Servomotoren må kalibreres utenfor cisternen!


Batteri

Skift ut batteriet senest 3 år etter at armaturen ble tatt i bruk.

Pleie

Informasjon om pleie av denne armaturen finnes i vedlagte pleiveiledning

Informasjon om kassering

 Produkter som har denne klassifiseringen skal ikke kastes sammen med husholdningsavfall. De må leveres til kildesortering i henhold til gjeldende nasjonale forskrifter.

Feil / årsak / tiltak

Feil	Årsak	Tiltak
Elektronikkens lysdiode blinker konstant etter kalibreringen	<ul style="list-style-type: none"> Hindring under kalibreringen Servomotoren er defekt 	<ul style="list-style-type: none"> Utfør kalibreringen på nytt. Kontroller at det ikke finnes noen hindring i justeringsområdet til servomotoren Skift ut servomotoren
Ingen spyling	<ul style="list-style-type: none"> Ingen spenning (elektronikkens lysdiode blinker ikke) Elektronikken er defekt (lysdioden blinker ikke eller lyser konstant) Servomotoren er defekt Stikkkontakten ikke satt i Innstilt registreringsområde for sensorikken er for lite Servomotoren og elektronikken er ikke justert i forhold til hverandre Vanntilførselen er brutt 	<ul style="list-style-type: none"> Slå på strømtilførselen, eller skift ut strømforsyningsenheten Skift ut elektronikken Skift ut servomotoren Sett i stikkkontakten Øk registreringsområdet med fjernstyringen (spesielt tilbehør 36 407) Kalibrer servomotoren Åpne forsperren i cisternen
Vannet renner uavbrutt	<ul style="list-style-type: none"> Avløpsventilen lukker ikke 	<ul style="list-style-type: none"> Vedlikehold eller skift ut avløpsventilen, se cisternens tekniske produktinformasjonen Kalibrer servomotoren
Uønsket spyling	<ul style="list-style-type: none"> Innstilt registreringsområde for sensorikken er for stort 	<ul style="list-style-type: none"> Et objekt på motsatt side registreres. Reduser registreringsområdet med fjernstyringen (ekstra tilbehør 36 407)
For liten spylemengde	<ul style="list-style-type: none"> Servomotoren er defekt eller ikke kalibrert (fullstendig dreining foretas ikke) Restvannmengden i cisternen er for stor For liten vannmengde i cisternen 	<ul style="list-style-type: none"> Skift ut eller kalibrer servomotoren Skyv restvannventilen på avløpsventilen nedover Drei påfyllingsventilens flottør lenger opp

FIN

Turvallisuusohjeet



Vioittuneet virransyöttökaapelit aiheuttavat vaaraa. Jos virransyöttökaapeli on vaurioitunut, siinä tapauksessa valmistajan tai tämän valtuuttaman huoltoasentajan tai muun pätevän henkilön tulee vaihtaa se uuteen.

- Asennuksen saa tehdä vain pakkaselta suojatuissa tiloissa.
- Verkkolaite on tarkoitettu yksinomaan sisätiloissa käytettäväksi.
- 230 V -liitäntäjohtoa ei saa johtaa huuhtelusäiliöön eikä kytkentäverkkolaitea saa asentaa huuhtelusäiliöön.
- Virransyötön täytyy olla erikseen kytkettävä.
- Käytä **vain alkuperäisiä varaosia ja lisätarvikkeita**. Muiden osien käyttö johtaa takuun ja CE-tunnusmerkinnän raukeamiseen ja voi aiheuttaa onnettomuuksia.

Tekniset tiedot

- Virransyöttö: 100-240 V AC 50-60 Hz/6,75 V DC
- Teho: 4 W
- Vähimmäisoloaika: 5 s
(säädetävissä 2 - 10 s)

- Estoaika huuhtelun jälkeen: 5 s
- Tunnistusalue Kodak Gray Cardin mukaan, harmaa sivu, 8x10", poikittaiskoko: 75cm
- Suojauslaji
 - Hana IP 59K
 - KytKentäverkkolaite IP 54

Sähköiset tarkastustiedot

- Ohjelmistoluokka A
- Likaantumistaso 2
- Nimellinen syöksyjännite 2500 V
- Brinellin kovuuskokeen lämpötila 100 °C

Sähkömagneettisen mukautuvuuden tarkastus (häiriösäteilyn tarkastus) on tehty nimellisjännitteellä ja nimellisvirralla.

Sähköasennukset

Sähköasennukset saa suorittaa ainoastaan valtuutettu sähköasentaja! Tällöin on noudatettava IEC 60364-7-701 (vast. VDE 0100 osa 701) mukaisia määräyksiä sekä kaikkia maakohtaisia ja paikallisia määräyksiä!

Asennuksessa saa käyttää vain pyöreätä, vesitiivistä johtoa, jonka ulkohalkaisija on 6,0 - 8,5mm.

Installation

Aina on varmistettava, että asennettava servomoottori ja elektroniikkamoduuli ovat samasta pakkausyksiköstä (kalibroitu tehtaalla).

Kytkenäverkkolaiten ja elektroniikkayksikön väliselle johdolle tarvitaan tyhjä putki

Rappaa seinä valmiiksi ja laatoita se kotelon kanteen asti.

Irrota kulmapala vesiliitännästä

Käyttö

ks. tekninen tuotetiedote, 99.0438.xxx.

Säätötilan aktivointi

Katkaise virransyöttö elektroniikkayksiköstä ja kytke jälleen 10 s kuluttua.

Säätötilassa tunnistimen merkkivalo palaa, kun tunnistusalue saavutetaan laitetta lähestyttäessä.

Säätötila päättyy automaattisesti 3 minuutin kuluttua.

Huolto

- Sulje vedentulo
- Katkaise virransyöttö
- Tarkasta, puhdista ja tarvittaessa vaihda kaikki osat.

Häiriö / syy / korjaus

Häiriö	Syy	Korjaus
LED elektroniikkayksikössä jää vilkkumaan kalibroinnin jälkeen	<ul style="list-style-type: none">• Este kalibroinnin yhteydessä• Servomoottori rikki	<ul style="list-style-type: none">- Suorita kalibrointi uudelleen varmistaen samalla, ettei servomoottorin liikealueella ole mitään esteitä- Vaihda servomoottori
Huuhtelu ei toimi	<ul style="list-style-type: none">• Ei jännitettä (elektroniikkayksikön LED ei vilku)• Elektroniikka viallinen (LED ei vilku tai palaa jatkuvasti)• Servomoottori rikki• Pistoliittimen kosketushäiriö• Tunnistinlaitteiston tunnistusalue on säädetty liian pieneksi• Servomoottoria ja elektroniikkaa ei ole sovitettu toisiinsa• Vedensyöttö katkennut	<ul style="list-style-type: none">- Kytke virransyöttö tai vaihda kytkentäverkkolaite- Vaihda elektroniikkayksikkö- Vaihda servomoottori- Kytke pistoliitin kunnolla paikalleen- Suurennä tunnistusaluetta kauko-ohjaimella (lisätarvike 36 407) / sovelluksen- Kalibroi servomoottori- Avaa huuhtelusäiliössä oleva katkaisin
Vesi virtaa tauotta	<ul style="list-style-type: none">• Poistiventtiili ei sulkeudu	<ul style="list-style-type: none">- Huolla tai vaihda poistiventtiili, ks. huuhtelusäiliön tekniset tuotetiedot- Kalibroi servomoottori
Ei-haluttu huuhtelu	<ul style="list-style-type: none">• Tunnistimen tunnistusalue on säädetty liian suureksi	<ul style="list-style-type: none">- Järjestelmä tunnistaa vastapäätä olevan esineen. Pienennä tunnistusaluetta kauko-ohjaimella (lisätarvike 36 407) / sovelluksen
Huuhtelumäärä liian pieni	<ul style="list-style-type: none">• Servomoottori viallinen tai kalibroimaton (kiertoliike vajaa)• Huuhtelusäiliöön jäävä vesimäärä liian suuri• Huuhtelusäiliön vesimäärä liian vähäinen	<ul style="list-style-type: none">- Vaihda tai kalibroi servomoottori- Työnnä poistiventtiilissä oleva jäännösvesiluiisti alas- Kierrä täyttöventtiilin uimuria ylöspäin

Servomoottorin kalibrointi

Huomio: Servomoottori täytyy kalibroida huuhtelusäiliön ulkopuolella!

Paristo

Vaihda paristo viimeistään 3 vuoden kuluttua hanan käyttöönnotosta.

Hoito

Tämän laitteen hoitoa koskevat ohjeet on annettu mukana olevassa hoito-oppaassa.

Hävitysohjeet



Tällä tunnuksella varustetut laitteet eivät kuulu talousjätteiden joukkoon, vaan ne täytyy hävittää erikseen maakohtaisten määräysten mukaisesti.

Informacje dotyczące bezpieczeństwa



Należy unikać niebezpieczeństw związanych z uszkodzonym przewodem zasilającym. W przypadku uszkodzenia przewodu zasilającego powinien on zostać wymieniony przez producenta, jego dział obsługi klienta lub odpowiednio przeszkoloną osobę.

- Montaż można wykonać tylko w pomieszczeniach zabezpieczonych przed mrozem.
- Zasilacz impulsowy przystosowany jest wyłącznie do użytku w pomieszczeniach zamkniętych.
- Przewodu przyłączeniowego 230 V nie można wprowadzać do zbiornika spłukującego; zasilacz impulsowy nie może zostać zamontowany w zbiorniku spłukującym.
- Wymagane jest osobne włączanie zasilania elektrycznego.
- Należy używać **wyłącznie oryginalnych części zamiennych i akcesoriów**. Korzystanie z innych części spowoduje utratę gwarancji oraz oznaczenia CE i może doprowadzić do obrażeń ciała.

Dane techniczne

- Napięcie zasilające: 100-240 V AC 50-60 Hz / 6,75 V DC
- Moc: 4 W
- Minimalne opóźnienie: 5 s
- Czas zablokowania po spłukaniu: 5 s
- Obszar detekcji według Kodak Gray Card, szara strona, 8 x 10", orientacja pozioma: 75cm
- Stopień ochrony
 - Armatura IP 59K
 - Zasilacz impulsowy IP 54

Elektryczne dane kontrolne

- Klasa oprogramowania A
- Stopień zabrudzenia 2
- Pomiarowe napięcie udarowe 2 500 V
- Temperatura pomiaru twardości kulkowej 100 °C

Pomiar kompatybilności elektromagnetycznej (pomiar emisji zakłóceń) został przeprowadzony przy napięciu i prądzie pomiarowym.

Instalacja elektryczna

Instalacja elektryczna może zostać wykonana wyłącznie przez wykwalifikowanego elektryka! Należy przy tym uwzględnić przepisy wg normy IEC 60364-7-701 (odp. VDE 0100 część 701), jak również wszystkie przepisy krajowe i lokalne!

Instalację elektryczną należy wykonać wyłącznie z okrągłego wodoodpornego przewodu elektrycznego o średnicy zewnętrznej maks. 6,0 - 8,5mm.

Instalacja

Należy zwrócić uwagę na to, aby zamontować silnik wspomagający i moduł elektroniczny z tego samego opakowania (fabrycznie skalibrowane).

Dla przewodu łączącego zasilacz impulsowy z układem elektronicznym niezbędna jest rura ochronna

Otynkować ścianę i wyłożyć płytkami do krawędzi osłony montażowej.

Obsługa

zob. informacja techniczna, 99.0438.xxx.

Uruchamianie trybu nastawczego

Odłączyć napięcie zasilające układu elektronicznego i ponownie podłączyć po 10 s.

W trybie nastawczym powinna zapalić się lampka kontrolna układu czujników armatury, jeżeli osiągnięty zostanie obszar detekcji czujnika.

Tryb nastawczy jest kończony automatycznie po upływie 3 minut.

Konserwacja

- Zamykanie dopływu wody
- Wyłączanie napięcia zasilającego
- Sprawdzić wszystkie części, oczyścić i ewent. wymienić.

Kalibracja silnika wspomagającego

Uwaga: Kalibrację silnika wspomagającego należy przeprowadzić poza zbiornikiem spłukującym!


Bateria

Baterię należy wymienić najpóźniej po upływie 3 lat od rozpoczęcia eksploatacji armatury.

Pielęgnacja

Wskazówki dotyczące pielęgnacji armatury zamieszczono w załączonej instrukcji pielęgnacji.

Uwagi dotyczące utylizacji

 Urządzenia z tym oznaczeniem nie należą do odpadów domowych, lecz muszą być osobno utylizowane zgodnie z przepisami obowiązującymi w poszczególnych krajach.

Usterka	Przyczyna	Środek zaradczy
Po zakończeniu kalibracji dioda LED w układzie elektronicznym miga w sposób ciągły	<ul style="list-style-type: none"> Przeszkoda w procesie kalibracji Usterka silnika wspomagającego 	<ul style="list-style-type: none"> Przeprowadzić ponownie kalibrację; sprawdzić, czy nie występuje żadna przeszkoda w zakresie regulacji silnika wspomagającego Wymienić silnik wspomagający
Brak splukiwania	<ul style="list-style-type: none"> Brak napięcia (nie miga dioda LED w układzie elektronicznym) Uszkodzony układ elektroniczny (dioda LED nie miga lub świeci stale) Usterka silnika wspomagającego Brak styku w złączu wtykowym Obszar detekcji układu czujników jest zbyt mały Silnik wspomagający i układ elektroniczny nie są ze sobą skalibrowane Przerwany dopływ wody 	<ul style="list-style-type: none"> Włączyć zasilanie napięciem lub wymienić zasilacz impulsowy Wymienić układ elektroniczny Wymienić silnik wspomagający Połączyć złącze wtykowe Zwiększyć obszar detekcji za pomocą zdalnego sterowania (akcesoria 36 407) Wykalibrować silnik wspomagający Otworzyć główny zawór odcinający w zbiorniku splukującym
Woda wypływa nieprzerwanie	<ul style="list-style-type: none"> Zawór odpływowy nie zamyka się 	<ul style="list-style-type: none"> Wykonać konserwację zaworu odpływowego lub go wymienić, zob. Informacja techniczna dot. zbiornika splukującego Wykalibrować silnik wspomagający
Splukiwanie przypadkowe	<ul style="list-style-type: none"> Obszar detekcji układu czujników jest zbyt duży 	<ul style="list-style-type: none"> W obszarze detekcji znajduje się obiekt położony po przeciwnej stronie. Zmniejszyć obszar detekcji za pomocą zdalnego sterowania (akcesoria 36 407)
Zbyt mała objętość splukiwania	<ul style="list-style-type: none"> Uszkodzony lub niewykalibrowany silnik wspomagający (obracanie nie zostało całkowicie wykonane) Zbyt duża ilość wody pozostającej w zbiorniku splukującym Zbyt niski poziom wody w zbiorniku splukującym 	<ul style="list-style-type: none"> Wymienić lub wykalibrować silnik wspomagający Przesunąć w dół suwak wody resztkowej na zaworze odpływowym Obrócić do góry pływak zaworu napełniającego



ملاحظات الأمان

تجنب الخطر الناتج عن كابلات الإمداد بالفلطية التالفة. في حالة تلف كابل الإمداد بالفلطية، يجب استبداله من قبل المصنع أو قسم خدمة العملاء أو من قبل شخص مؤهل على قدم المساواة.



- لا يمكن التركيب إلا في الغرف الخالية من الجليد.
- يجب عدم وضع وحدة الإمداد بالطاقة ذات التغذية المتناوبة مناسبة للاستخدام داخل المنازل فقط.
- يجب عدم وضع سلك التوصيل بقوة 230 فولت في الحوض كما يجب عدم تركيب المحول وضع الإمداد بالطاقة المفتوح في الحوض.
- يجب أن تكون فلتية الإمداد قابلة للتحويل بطريقة منفصلة.
- لا تستخدم سوى قطع الغيار والإضافات الأصلية. سيؤدي استخدام قطع غيار أخرى إلى إلغاء الضمان والرقم التعريفي لجهة التعاقد (CE)، وقد يؤدي إلى حدوث إصابات.

البيانات الفنية

- فلتية الإمداد: 100-240 فلت للتيار المتردد 50-60 هرتز/6.75 فلت للتيار المتردد
- الطاقة الكهربائية المسحوبة: 4 واط
- وقت الانتظار بعد التنظيف: 5 ثوان
- الحد الأدنى للتأخير: 5 ثوان
- (2 - 10 ثوان، قابل للضبط)
- منطقة الاكتشاف وفقاً لـ Kodak Gray Card، الجانب الرمادي، 10×8 بوصات، العرض: 75 سم

IP 59K
IP 54

A
2
2500 فولت
100 درجة مئوية

تم إجراء اختبار التوافق الكهرومغناطيسي (اختبار انبعاث التداخل) الفولطية المقدر والتيار المقدر.

- نوع الحماية
- - التجهيزات
- - وضع الإمداد بالطاقة المفتوح

بيانات الاختبار الكهربائي

- فئة البرامج
- فئة التلوث
- التغيير المفاجئ في الفولطية المقدر
- درجة الحرارة لاختبار تأثير الكرة

التركيب الكهربائي

يجب أن يقوم فني مؤهل بإجراء أعمال التركيب الكهربائي. كما يجب إجراء هذه الأعمال وفقاً للوائح IEC 60364-7-701 (المطابقة لـ VDE 0100 الجزء 701) بالإضافة إلى جميع اللوائح المحلية والإقليمية.

يمكن استخدام كابلات دائرية مقاومة للمياه بقطر خارجي يتراوح من 6.0 إلى 8.5 ملم فقط.

- افحص كل المكونات وقم بتنظيفها واستبدالها إذا لزم الأمر.

معايرة المحرك الإضافي، انظر الصفحة المطوية

تنبيه: يجب معايرة المحرك الإضافي خارج الحوض.

البطارية

يجب استبدال البطارية على أقل تقدير بعد 3 سنوات من تشغيل الخراط.

الخدمة والصيانة

للحصول على إرشادات حول خدمة وصيانة هذا الخراط، الرجاء الاطلاع على تعليمات الخدمة والصيانة المرفقة.

التشغيل

رؤية المنتج الفني 99.0438.xxx

تنشيط نمط الضبط

قم بفصل الإمداد بالطاقة من الإلكترونيات ثم أعد توصيله بعد ١٠ ثوانٍ .
يضيء ضوء المراقبة في جهاز التحسس في نمط الضبط عند الوصول لمجال الكشف للخراط بواسطة أحد المستخدمين القريبين.
يتم إنهاء نمط الضبط بعد ٣ دقائق أوتوماتيكياً.

الصيانة

- قم بإيقاف خط تغذية المياه الساخنة والباردة.
- افصل فلطية الإمداد.

ملاحظة حول التخلص من الجهاز

هذا النوع من الأجهزة لا يدخل ضمن النفايات المنزلية، ولكن يجب التخلص منه على نحو منفصل وفقاً للوائح القومية المحلية ذات الصلة.



الخطأ/السبب/الحل

الخطأ	السبب	الحل
يومض مصباح LED في الإلكترونيات باستمرار بعد المعايرة.	<ul style="list-style-type: none"> • عائق أثناء المعايرة • خلل في المحرك الإضافي 	<ul style="list-style-type: none"> - قم بإجراء المعايرة مرة أخرى، مع ضمان عدم وجود عائق في نطاق ضبط المحرك الإضافي - استبدل المحرك الإضافي
لا يحدث تنظيف	<ul style="list-style-type: none"> • لا توجد فولطية (مصباح LED في الإلكترونيات لا يومض) • خلل في الإلكترونيات (مصباح LED لا يومض أو يضيء بشكل دائم) • خلل في المحرك الإضافي • موصل قابس بدون تلامس • تم ضبط منطقة الاكتشاف في نظام المستشعر على قيمة منخفضة للغاية • لم تتم معايرة المحرك الإضافي والإلكترونيات • مقاطعة مصدر المياه 	<ul style="list-style-type: none"> - قم بتشغيل مصدر الطاقة أو استبدل الإمداد بالطاقة المفتوح - استبدل الإلكترونيات - استبدل المحرك الإضافي - ركب موصل القابس - قم بزيادة منطقة الاكتشاف باستخدام جهاز التحكم عن بُعد (ملحقات خاصة 36 407) - قم بمعايرة المحرك الإضافي - افتح الصمام الفاصل في الحوض
تدفق الماء باستمرار	<ul style="list-style-type: none"> • عدم إغلاق أداة الماء المهدر 	<ul style="list-style-type: none"> - قم بصيانة أداة الماء المهدر أو استبدالها، ارجع إلى معلومات المنتج الفنية المتعلقة بالحوض. - قم بمعايرة المحرك الإضافي
تنظيف غير مطلوب	<ul style="list-style-type: none"> • تم ضبط منطقة الاكتشاف في نظام المستشعر على قيمة مرتفعة للغاية 	<ul style="list-style-type: none"> - تم اكتشاف شيء مقابل. قلل منطقة الاكتشاف باستخدام جهاز التحكم عن بُعد (ملحقات خاصة 36 407)
مستوى التدفق منخفض للغاية	<ul style="list-style-type: none"> • خلل في المحرك الإضافي أو لم تتم معايرته (دوران غير مكتمل) • معدل التدفق المتخلف في الحوض مرتفع للغاية • معدل التدفق في الحوض منخفض للغاية 	<ul style="list-style-type: none"> - استبدل المحرك الإضافي أو قم بمعايرته - ادفع مزلفة التدفق المتخلف في أداة الماء المهدر إلى أسفل - اجذب عوامة صمام التعبئة إلى أعلى

Πληροφορίες ασφαλείας



Αποφύγετε τους κινδύνους από τα φθαρμένα καλώδια τροφοδοσίας τάσης. Εάν το καλώδιο τροφοδοσίας τάσης έχει φθαρεί, θα πρέπει να αντικατασταθεί από τον κατασκευαστή, το σέρβις ή αντίστοιχα από ένα κατάλληλα καταρτισμένο άτομο.

- Η εγκατάσταση επιτρέπεται αποκλειστικά σε προστατευμένους από τον παγετό χώρους.
- Το τροφοδοτικό προορίζεται αποκλειστικά για χρήση σε κλειστούς χώρους.
- Το καλώδιο σύνδεσης των 230 V δεν επιτρέπεται να οδηγηθεί μέσα στο δοχείο πλύσης και ο Τροφοδοτικό δεν επιτρέπεται να τοποθετηθεί μέσα στο δοχείο πλύσης.
- Η τροφοδοσία τάσης θα πρέπει να συνδεθεί ξεχωριστά.
- Χρησιμοποιείτε **αποκλειστικά γνήσια ανταλλακτικά και αξεσουάρ**. Η χρήση άλλων εξαρτημάτων συνεπάγεται την ακύρωση της εγγύησης και του σήματος CE, ενώ μπορεί να οδηγήσει σε τραυματισμούς.

Τεχνικά στοιχεία

- Τροφοδοσία τάσης: 100-240 V AC 50-60 Hz/6,75 V DC
- Ισχύς: 4 W
- Ελάχιστος χρόνος αδράνειας (δυνατότητα ρύθμισης από 2 - 10 δευτερόλεπτα): 5 δευτερόλεπτα
- Χρόνος διακοπής μετά από πλύση: 5 δευτερόλεπτα
- Περιοχή ανίχνευσης κατά Kodak Gray Card, γκρι πρότυπο σελίδας, 8x10", κάθετη διάταξη σελίδας: 75cm
- Βαθμός Προστασίας
 - Εξαρτήματα IP 59K
 - Τροφοδοτικό IP 54

Ηλεκτρικά στοιχεία ελέγχου

- Κατηγορία λογισμικού: A
- Βαθμός ρύπανσης: 2
- Κρουστική τάση μέτρησης: 2500 V
- Θερμοκρασία του ελέγχου πίεσης σφαίρας: 100 °C

Ο έλεγχος της ηλεκτρομαγνητικής συμβατότητας (έλεγχος εκπομπής παρεμβολών) πραγματοποιήθηκε με την τάση μέτρησης και το ρεύμα μέτρησης.

Ηλεκτρική εγκατάσταση

Η ηλεκτρική εγκατάσταση επιτρέπεται να γίνει μόνο από ειδικευμένο ηλεκτρολόγο! Θα πρέπει να τηρηθούν οι προδιαγραφές κατά IEC 60364-7-701 (αντιστ. VDE 0100 Μέρος 701) καθώς και όλες οι τοπικές και εθνικές διατάξεις!

Επιτρέπεται να χρησιμοποιηθεί μόνο αδιάβροχο καλώδιο κυκλι-κής διατομής με μέγιστη εξωτερική διάμετρο 6,0 έως 8,5mm.

Εγκατάσταση

Θα πρέπει να τοποθετήσετε τον σερβοκινητήρα και το ηλεκτρονικό στοιχείο από την ίδια συσκευασία (καλιμπραρισμένα από το εργοστάσιο).

Για το καλώδιο μεταξύ του μετατροπέα και του ηλεκτρονικού συστήματος απαιτείται ένας κοίλος σωλήνας

Τοποθετήστε το επίχρισμα στον τοίχο και περάστε τα πλακάκια μέχρι την προστασία τοιχοποιίας.

Χειρισμός

βλ. τεχνικές πληροφορίες, 99.0438.xxx.

Ενεργοποίηση κατάστασης ρυθμίσεων

Διακόψτε την τροφοδοσία τάσης του ηλεκτρονικού συστήματος και αποκαταστήστε την μετά από 10 δευτερόλεπτα.

Στην κατάσταση ρύθμισης ανάβει η λυχνία ελέγχου του αισθητήρα, εάν κάποιος προσεγγίσει το εξάρτημα και εισέλθει εντός της περιοχής ανίχνευσης.

Η κατάσταση ρύθμισης τερματίζεται αυτόματα μετά από 3 λεπτά.

Συντήρηση

- Διακόψτε την τροφοδοσία νερού
- Διακόψτε την τροφοδοσία τάσης
- Ελέγξτε όλα τα εξαρτήματα, καθαρίστε τα, αν χρειάζεται, αντικαταστήστε τα.

Καλιμπράρισμα σερβοκινητήρα

Προσοχή: Ο σερβοκινητήρας πρέπει να καλιμπραριστεί έξω από το δοχείο πλύσης!


Μπαταρία

Η μπαταρία θα πρέπει να αντικατασταθεί το αργότερο 3 χρόνια μετά τη θέση του μηχανισμού σε λειτουργία.

Περιποίηση

Τις οδηγίες που αφορούν την περιποίηση αυτού του εξαρτήματος μπορείτε να τις πάρετε από τις συνημμένες οδηγίες περιποίησης.

Υπόδειξη απόρριψης

 Οι συσκευές με αυτήν τη σήμανση δεν μπορούν να απορριφθούν στα οικιακά απορρίμματα αλλά πρέπει να απορριφθούν ξεχωριστά σύμφωνα με τους ισχύοντες κανονισμούς.

Βλάβη / Αιτία / Αντιμετώπιση

Βλάβη	Αιτία	Αντιμετώπιση
Το LED του ηλεκτρονικού συστήματος αναβοσβήνει συνεχώς μετά το καλιμπράρισμα	<ul style="list-style-type: none"> • Εμπόδιο κατά το καλιμπράρισμα • Βλάβη σερβοκινητήρα 	<ul style="list-style-type: none"> - Πραγματοποιήστε το καλιμπράρισμα από την αρχή, βεβαιωθείτε ότι δεν υπάρχει κάποιο εμπόδιο στην περιοχή ρύθμισης του σερβοκινητήρα - Αντικατάσταση σερβοκινητήρα
Δε γίνεται πλύση	<ul style="list-style-type: none"> • Δεν υπάρχει τάση (το LED του ηλεκτρονικού συστήματος δεν ανάβει) • Βλάβη ηλεκτρονικού συστήματος (το LED δεν ανάβει ή ανάβει διαρκώς) • Βλάβη σερβοκινητήρα • Ακροδέκτες χωρίς επαφή • Η περιοχή ανίχνευσης αισθητήρα είναι πολύ μικρή • Δεν έχει γίνει συγχρονισμός μεταξύ σερβοκινητήρα και ηλεκτρονικού συστήματος • Η παροχή νερού έχει διακοπεί 	<ul style="list-style-type: none"> - Ενεργοποιήστε την τροφοδοσία τάσης ή αντικαταστήστε τον μετατροπέα - Αντικατάσταση ηλεκτρονικού συστήματος - Αντικατάσταση σερβοκινητήρα - Συνδέστε τους ακροδέκτες - Αυξήστε την περιοχή ανίχνευσης με τον τηλεχειρισμό (πρόσθετος εξοπλισμός 36 407) - Καλιμπράρισμα σερβοκινητήρα - Ανοίξτε τη βαλβίδα απομόνωσης στο δοχείο πλύσης
Το νερό ρέει αδιάκοπα	<ul style="list-style-type: none"> • Η βαλβίδα εκροής δεν κλείνει 	<ul style="list-style-type: none"> - Συντηρήστε τη βαλβίδα εκροής ή αντικαταστήστε την, βλέπε τεχνικές πληροφορίες προϊόντος του δοχείου πλύσης - Καλιμπράρισμα σερβοκινητήρα
Ακούσια πλύση	<ul style="list-style-type: none"> • Η περιοχή ανίχνευσης αισθητήρα είναι πολύ μεγάλη 	<ul style="list-style-type: none"> - Ανιχνεύεται ένα αντικείμενο που βρίσκεται απέναντι από τον αισθητήρα. Μειώστε την περιοχή ανίχνευσης με τον τηλεχειρισμό (πρόσθετος εξοπλισμός 36 407)
Χαμηλή ποσότητα πλύσης	<ul style="list-style-type: none"> • Βλάβη σερβοκινητήρα ή δεν έχει γίνει καλιμπράρισμα (δεν εκτελείται πλήρης περιστροφή) • Πολύ μεγάλη υπολειπόμενη ποσότητα νερού στο δοχείο πλύσης • Μειωμένη ροή στο δοχείο πλύσης 	<ul style="list-style-type: none"> - Αντικαταστήστε ή καλιμπράρετε τον σερβοκινητήρα - Σπρώξτε προς τα κάτω το σύρτη υπολειπόμενης ροής στη βαλβίδα εκροής - Γυρίστε προς τα επάνω το φλοτέρ της βαλβίδας πλήρωσης

CZ

Bezpečnostní informace



Zabraňte nebezpečí úrazu následkem poškozeného kabelu napájecího síťového napětí. Poškozený kabel napájecího síťového napětí je nutné nechat vyměnit u výrobce nebo servisní služby výrobce nebo u kvalifikovaného odborníka.

- Instalace smí být provedena pouze v místnostech chráněných před mrazem.
- Spínací síťový zdroj je vhodný výhradně k používání v uzavřených místnostech.
- 230 V přípojovací kabel se nesmí vést přes splachovací nádržku a spínací síťový zdroj se nesmí namontovat do splachovací nádržky.
- Napájecí síťové napětí musí být možné samostatně zapínat a vypínat.
- Používejte **pouze originální náhradní díly a příslušenství**. Při použití jiných, neoriginálních dílů neplatí záruka a CE-certifikace, kromě toho hrozí nebezpečí úrazu.

Technické údaje

- Napájecí napětí: 100-240 V stříd. 50-60 Hz/6,75 V stejnosm.
- Výkon: 4 W

- Minimální doba prodlevy: 5 s
(nastavitelná od 2 - 10 s)
- Doba odstavení po jednom spláchnutí: 5 s
- Přijímací dosah s kartou Kodak Gray Card, šedá strana, 8 x 10", příčný formát: 75cm
- Druh el. ochrany: IP 59K
- Spínací síťový zdroj: IP 54

Elektrické kontrolní údaje

- Třída software: A
- Stupeň znečištění: 2
- Zatěžovací rázové napětí: 2500 V
- Teplota při zkoušce tvrdosti vtlačováním: 100 °C

Zkouška elektromagnetické slučitelnosti (zkouška vysílání rušivých signálů) byla provedena při jmenovitém napětí a jmenovitém proudu.

Elektrická instalace

Elektrickou instalaci smí provést pouze kvalifikovaný elektroinstalatér! Přitom je nutno dodržovat předpisy IEC 60364-7-701 (odpovídá normě VDE 0100 část 701), jakož i všechny platné národní předpisy a normy pro elektrickou instalaci!

Pro elektroinstalaci se smí použít pouze proti vodě izolovaný kabel s kruhovým průřezem a s vnějším průměrem 6,0 až 8,5mm.

Instalace

Při montáži servomotoru a elektronického modulu dbejte na to, aby tyto díly pocházely ze stejného balení (kalibrace z výroby).

Pro vedení mezi Spínací síťový zdrojem a elektronikou je nutno použít ochrannou trubku.

Načisto omítnutou stěnu obložte obkládačkami až po kryt hrubé montáže.

Obsluha

viz technické informace, 99.0438.xxx.

Aktivování režimu nastavování

Přerušte přívod napájecího napětí k elektronice a po uplynutí 10 s opět zapojte.

Dojde-li při přibližování objektu k armatuře k dosažení přijímacího dosahu, rozsvítí se v režimu nastavování kontrolka senzoriky.

Režim nastavování končí automaticky po uplynutí 3 minut.

Údržba

- Uzavřete přívod vody
- Vypněte napájecí napětí
- Zkontrolujte všechny díly, vyčistěte a podle potřeby vyměňte.

Kalibrace servomotoru

Pozor: Servomotor se musí kalibrovat mimo splachovací nádržky!

Baterie

Baterii je nutno vyměnit nejpozději do 3 let po prvním uvedení armatury do provozu.

Ošetřování

Pokyny k ošetřování této armatury jsou uvedeny v příloženém návodu k údržbě.

Upozornění pro likvidaci odpadu



Přístroje s tímto označením nepatří do domovního odpadu, tyto je nutno ve smyslu ekologických předpisů příslušné země odevzdat do tříděného sběru odpadních surovin.

Závada / příčina / odstranění

Závada	Příčina	Odstranění
Po kalibraci stále bliká LED v elektronice	<ul style="list-style-type: none"> • Překážka při kalibraci • Vadný servomotor 	<ul style="list-style-type: none"> - Kalibraci proveďte znovu a přitom zajistěte, aby se v rozsahu seřizování servomotoru nenacházela žádná překážka - Vyměňte servomotor
Nefunguje splachování	<ul style="list-style-type: none"> • Systém je bez el. napětí (neblinká LED v elektronice) • Vadná elektronika (LED neblinká nebo trvale svítí) • Vadný servomotor • Zásuvný konektor nemá kontakt • Přijímací dosah senzoriky je nastaven na příliš malou vzdálenost • Nebyla provedena vzájemná kalibrace servomotoru a elektroniky • Přerušený přívod vody 	<ul style="list-style-type: none"> - Zapněte napájecí napětí nebo vyměňte Spínací síťový zdroj - Vyměňte elektroniku - Vyměňte servomotor - Spojte zásuvný konektor - Pomocí dálkového ovládání zvyšte přijímací dosah (zvláštní příslušenství 36 407) - Proveďte kalibraci servomotoru - Otevřete předuzávěr ve splachovací nádržce
Voda nepřetržitě vytéká	<ul style="list-style-type: none"> • Neuzavírá se vypouštěcí ventil 	<ul style="list-style-type: none"> - Opravte nebo vyměňte vypouštěcí ventil, viz Technické informace splachovací nádržky - Proveďte kalibraci servomotoru
Samovolné splachování	<ul style="list-style-type: none"> • Přijímací dosah senzoriky je nastaven na příliš velkou vzdálenost 	<ul style="list-style-type: none"> - Snímán je protilehlý objekt. Pomocí dálkového ovládání zredukujte přijímací dosah (zvláštní příslušenství 36 407)
Příliš malé množství splachovací vody	<ul style="list-style-type: none"> • Vadný nebo nekalibrovaný servomotor (otáčení neprobíhá kompletně) • Příliš velké množství zbytkové vody ve splachovací nádržce • Příliš malé množství vody ve splachovací nádržce 	<ul style="list-style-type: none"> - Vyměňte servomotor nebo proveďte kalibraci - Šoupátko zbytkové vody na vypouštěcí ventilu posuňte směrem dolů - Plovák plnicího ventilu otáčejte směrem nahoru

Biztonsági információk



A sérült áramellátó kábel veszélyforrás lehet, ezért ügyeljen annak épségére. Az áramellátó kábelt annak sérülése esetén a gyártónak vagy a gyártó vevőszolgálatának, illetve hasonlóan szakképzett személynek kell kicserélnie.

- A felszerelést csak fagymentes helyiségekben szabad végezni.
- A hálózati kapcsoló használata kizárólag belső terekben engedélyezett.
- A 230 V-os csatlakozókábelt tilos az öblítőtartályba bevezetni és tilos a Hálózati kapcsolót az öblítőtartályba beszerelni.
- Az áramellátást úgy kell megoldani, hogy az külön kapcsolható legyen.
- **Csak eredeti alkatrészeket és tartozékokat** használjon! Más alkatrészek használata a garancia és a CE-jelölés érvényességének megszűnéséhez és sérülésekhez vezethet.

Műszaki adatok

- Feszültségellátás: 100-240 V AC 50-60 Hz/6,75 V DC
- Teljesítmény: 4 W
- Minimális eltelt idő: 5 s
(2 - 10 s beállítható)
- Zárási idő öblítés után: 5 s
- Érzékelési terület a Kodak Gray Card, szürke oldal, 8x10", keresztformátum szerint: 75cm
- Védelmi szint
- Csaptelep IP 59K
- Hálózati kapcsoló IP 54

Villamossági vizsgálati adatok

- Szoftver osztály A
- Szennyezettségi fok 2
- Mérési – lökőfeszültség 2500 V
- A golyónyomás-vizsgálat hőmérséklete 100 °C

Az elektromágneses összeférhetőség (zavarkibocsátás) vizsgálata a mérési feszültség és mérési áramerősség mellett történik.

Elektromos bekötés

A villanszerelési munkákat csak szakképzett villanszerelő végezheti el! Ennek során be kell tartani az IEC 60364-7-701 (VDE 0100 701. rész szerinti) előírásait, valamint minden nemzeti és helyi előírást.

Csak vízálló, kör keresztmetszetű 6,0 - 8,5mm külső átmérőjű kábelt szabad használni.

Felszerelés

Figyelni kell arra, hogy a szervomotort és az elektronikai modult ugyanabból a csomagolási egységből kell felhasználni (gyárilag kalibrált).

Az Hálózati kapcsoló és a elektronika közötti vezeték számára egy üres cső szükséges, lásd I. kihajtható oldal.

A falat vakolja készre, és csempézzé be a nyersfalazat védőjéig.

Kezelés

lásd műszaki leírását, 99.0438.xxx.

A beállító üzemmód aktiválása

Szakítsa meg az elektronikán a feszültségellátást és 10 másodperc után kapcsolja vissza.

A beállítási móduzban az érzékelőben az ellenőrzőlámpa világít, amikor a szerelvényhez történő közelítés során eléri az érzékelési területet.

A beállítási móduz 3 perc után automatikusan befejeződik.

Karbantartás

- Zárja el a vízellátást.
- Kapcsolja ki a feszültségellátást.
- Ellenőrizze, tisztítsa meg és esetleg cserélje ki az összes alkatrészt.

Szervomotor kalibrálása

Figyelem: A szervomotort az öblítőtartályon kívül kell kalibrálni!


Elem

Az elemet legkésőbb 3 évvel a szerelvény használatba vétele után ki kell cserélni.

Ápolás

A szerelvény tisztítására vonatkozó útmutatást a mellékelt ápolási utasítás tartalmazza.

Megsemmisítésre vonatkozó utasítás

 Az ezen jelzéssel ellátott készülékek nem helyezhetők a háztartási hulladékba, hanem az adott országban érvényes előírások szerint szelektálva kell gyűjteni őket.

Hiba /Ok/ Elhárítás

Hiba	Ok	Elhárítás
Az elektronika LED-je a kalibrálás után folyamatosan villog	<ul style="list-style-type: none"> • Akadály a kalibrálás során • Szervomotor hibás 	<ul style="list-style-type: none"> - Végezze el újra a kalibrálást, közben gondoskodjon arról, hogy a szervomotor állítási tartományában ne legyen akadály - Szervomotor cseréje
Nincs öblítés	<ul style="list-style-type: none"> • Nincs feszültség (az elektronika LED-je nem villog) • Elektronika meghibásodott (a LED nem villog, vagy folyamatosan világít) • Szervomotor hibás • A dugaszolócsatlakozó nem érintkezik • A szenzorok észlelési területe túl kicsire lett állítva • A szervomotor és az elektronika nem lett egymáshoz illesztve • A vízellátás megszakadt 	<ul style="list-style-type: none"> - Kapcsolja be az áramellátást vagy cserélje ki a Hálózati kapcsolót - Elektronika cseréje - Szervomotor cseréje - Nyomja össze a dugaszolócsatlakozót - Növelje az érzékelési távolságot a távirányítóval (különleges tartozék, rendelési sz.: 36 407) - Szervomotor kalibrálása - Nyissa ki az öblítőtartály sarokszelepét
A víz megszakítás nélkül folyik	<ul style="list-style-type: none"> • Nem zár el a kifolyószelep 	<ul style="list-style-type: none"> - Az ürítőszelep karbantartásához vagy cseréjéhez lásd a hozzá tartozó műszaki termékismertetőt. - Szervomotor kalibrálása
Nem kívánt öblítés	<ul style="list-style-type: none"> • A szenzorok érzékelési területe túl nagyra lett állítva 	<ul style="list-style-type: none"> - Egy szemben lévő tárgyat észlelt. Csökkentse az érzékelési távolságot a távirányítóval (különleges tartozék 36 407)
Az öblítési mennyiség túl kevés	<ul style="list-style-type: none"> • Szervomotor hibás vagy nincs kalibrálva (Nem forog teljesen) • Túl magas a maradék vízszint az öblítőtartályban • Túl csekély a vízmennyiség az öblítőtartályban 	<ul style="list-style-type: none"> - Cserélje ki a szervomotort vagy kalibrálja be - Tolja le a maradékvíz-tolattyút az ürítőszelepen - Csavarja feljebb a töltőszelep úszóját

P

Informações de segurança



Evitar o perigo causado por cabos de ligação ao fonte chaveada externo danificados. No caso de danos, o cabo de ligação ao fonte chaveada externo terá de ser substituído pelo fabricante ou pelo respectivo serviço a clientes, ou por pessoas com qualificações idênticas.

- A instalação apenas pode ser efectuada em compartimentos anticongelantes.
- A fonte chaveada destina-se exclusivamente ao uso em compartimentos fechados.
- O cabo de ligação de 230 V não deve ser conduzido para a cisterna e o fonte chaveada não deve ser montado no interior da cisterna.
- A tensão de alimentação deve poder ser ligada e desligada em separado.
- Utilizar **apenas peças sobresselentes e acessórios originais**. A utilização de outras peças leva à anulação da garantia, bem como da identificação CE e pode provocar ferimentos.

Dados técnicos

- Alimentação de corrente eléctrica: 100-240 V AC 50-60 Hz/ 6,75 V DC
- Potência: 4 W
- Tempo mínimo de permanência: 5 s (regulável de 2 - 10 s)
- Tempo de inactividade após a descarga: 5 s
- Campo de detecção segundo o Kodak Gray Card, lado cinzento, 8 x 10", formato oblongo: 75cm
- Tipo de protecção
 - Fluxómetro IP 59K
 - Fonte chaveada IP 54

Dados de teste eléctricos

- Classe de software A
- Grau de sujidade 2
- Tensão transitória de dimensionamento 2500 V
- Temperatura do ensaio de Brinell 100 °C

O teste de compatibilidade electromagnética (teste de interferências) foi efectuada com a tensão de dimensionamento e a corrente de dimensionamento.

Instalação eléctrica

A instalação eléctrica só poderá ser realizada por um electricista especializado! Deverão ser respeitadas as normas de acordo com a IEC 60364-7-701 (corresp. à VDE 0100 Parte 701), bem como todas as normas nacionais e locais em vigor!

Só poderá ser utilizado cabo cilíndrico de 6,0 a 8,5mm de diâmetro externo.

Instalação

Prestar atenção para que sejam montados o servomotor e o módulo electrónico da mesma unidade por caixa (calibrada na fábrica).

Para o circuito entre o fonte chaveada e o dispositivo electrónico é necessário um tubo vazio.

Acabar de rebocar a parede e colocar azulejos até à tampa protectora da instalação.

Manuseamento,

ver a informação técnica, 99.0438.xxx.

Activar o modo de ajuste

Interromper a alimentação de corrente eléctrica na electrónica e após 10 s reestabelecer a mesma.

No modo de ajuste a luz de controlo do sensor acende caso durante a aproximação da torneira seja alcançado o campo de detecção.

O modo de ajuste termina automaticamente após 3 minutos.

Manutenção

- Fechar o abastecimento de água
- Desligar a alimentação de corrente
- Verificar, limpar e, se necessário, substituir todas as peças.

Calibrar o servomotor

Atenção: O servomotor deve ser calibrado fora da cisterna!

Bateria

A bateria deverá ser substituída no máximo 3 anos após o início de funcionamento da misturadora.

Conservação

As indicações relativas à conservação desta torneira devem ser consultadas nas instruções de conservação fornecidas juntamente.

Indicações para eliminação



Os aparelhos com esta identificação não devem ser colocados no lixo doméstico, mas sim eliminados separadamente de acordo com as respetivas normas do país.

Avaria/Causa/Solução

Avaria	Causa	Solução
O LED do dispositivo electrónico pisca permanentemente após a calibragem	<ul style="list-style-type: none">• Obstáculo ao calibrar• Servomotor com defeito	<ul style="list-style-type: none">- Efectuar de novo a calibragem; assegurar de que não se encontra nenhum obstáculo nos limites de regulação do servomotor- Substituir o servomotor
Sem descarga	<ul style="list-style-type: none">• Não há corrente eléctrica (o LED do dispositivo electrónico não pisca)• Dispositivo electrónico avariado (o LED não pisca ou está aceso sem piscar)• Servomotor com defeito• Ficha sem contacto• O campo de detecção do sensor é muito reduzido• O servomotor e o dispositivo electrónico não estão regulados entre si• Foi interrompido o abastecimento de água	<ul style="list-style-type: none">- Ligar a alimentação de corrente eléctrica ou substituir o fonte chaveada- Substituir o dispositivo electrónico- Substituir o servomotor- Unir a ficha de ligação- Aumentar o campo de detecção com o controlo remoto (acessório especial 36 407)- Calibrar o servomotor- Abrir as válvulas de segurança na cisterna
A água corre ininterruptamente	<ul style="list-style-type: none">• A válvula de descarga não fecha	<ul style="list-style-type: none">- Efectuar a manutenção do escoamento ou substituí-lo, ver a informação técnica sobre os produtos referente à cisterna- Calibrar o servomotor
Descarga indevida	<ul style="list-style-type: none">• O campo de detecção do sensor é muito grande	<ul style="list-style-type: none">- O sensor capta um objecto localizado do outro lado. Reduzir o âmbito de detecção com o controlo remoto (acessório especial 36 407)
Muito pouco volume de descarga	<ul style="list-style-type: none">• Servomotor defeituoso ou não calibrado (a rotação não se realiza completamente)• Caudal de água restante na cisterna demasiado elevado• Quantidade de água no interior da cisterna demasiado reduzida	<ul style="list-style-type: none">- Substituir ou calibrar o servomotor- Deslocar o caudal de água restante no escoamento para baixo- Rodar o flutuador da válvula de enchimento para cima

Güvenlik bilgileri



Hasarlı voltaj besleme kablosu sebebiyle oluşabilecek tehlikelerden kaçının. Herhangi bir hasar oluşumu durumunda gerilim besleme kablosu, üretici veya müşteri hizmetleri veya denginde kalifiye bir eleman tarafından değiştirilmelidir.

- Montaj ancak donmaya karşı emniyetli odalarda yapılabilir.
- Şalter adaptörü sadece kapalı mekanlardaki kullanım için tasarlanmıştır.
- 230V bağlantı kablosu durulama haznesine sokulmamalı ve anahtarlı adaptör durulama haznesine monte edilmemelidir.
- Voltaj beslemesi ayrı olarak ayarlanabilmelidir.
- **Sadece orijinal Grohe yedek parçalarını ve aksesuarlarını** kullanın. Diğer parçaların kullanımını garanti hakkının ortadan kalkmasına, CE işaretinin geçerliliğini kaybetmesine ve yaralanmalara neden olur.

Teknik Veriler

- Elektrik girişi: 100-240 V AC 50-60 Hz/6,75 V DC
- Güç: 4 W
- Minimum gecikme süresi: 5 s
(2 - 10 s ayarlanabilir)
- Bir yıkama sonrasında bloke süresi: 5 s
- Kodak Gray Card algı sahası, gri taraf, 8 x 10", en formatı: 75cm
- Koruma türü
- Batarya IP 59K
- Anahtarlı adaptör IP 54
- **Elektrik Kontrol Verileri**
• Yazılım sınıfı A
- Kirlenme derecesi 2
- Darbe gerilimi ölçümü 2500 V
- Bilye baskı kontrolü sıcaklığı 100 °C

Elektromanyetik uygunluğun (parazit yollayarak sına) sına ması ölçüm gerilimi ve ölçüm akımı ile yapılır.

Elektrik bağlantıları

Elektrik tesisatı, sadece ehliyetli bir elektrik teknisyeni tarafından yapılmalıdır! Bununla birlikte (VDE 0100 Bölüm 701 uyarınca) IEC 60364-7-701 yönergelerine ve tüm ulusal ve yerel yönergelere dikkat edilmelidir.

Sadece suya dayanıklı, 6,0-8,5mm dış çapa sahip yuvarlak kablo kullanılabilir.

Montaj

Aynı ambalaj biriminden servo motorun ve elektronik modülün monte edilmesine dikkat edilmelidir (fabrika tarafından kalibre edilmiş).

Anahtarlı adaptör ve Elektronik arasındaki bağlantı için boş bir boru gereklidir.

Duvarın sıva işlerini bitirin ve ön montaj korumasına kadar fayans döşeyin.

Kullanım

teknik ürün bilgilerine bakın, 99.0438.xxx.

Ayar modunu aktive edin

Elektronikteki gerilim beslemesini kesin ve 10 s sonra tekrar başlatın.

Ayar modunda, bataryaya yaklaşıırken algı sahasına girilmişse, sensör sistemindeki kontrol lambası yanar.

Ayar modu, 3 dakika sonra otomatik olarak sona erer.

Bakım

- Su girişini kapatın
- Gerilim beslemesini kapatın
- Tüm parçaları kontrol edin, temizleyin, gerekirse değiştirin.

Servomotorun kalibrasyonu

Dikkat: Servomotor durulama haznesinin dışında kalibre edilmelidir!


Pil

Pil en fazla 3 yıllık kullanımdan sonra değiştirilmelidir.

Bakım

Bu bataryanın bakımı ile ilgili gerekli açıklamalar için lütfen birlikte verilen bakım talimatına başvurunuz.

Bertaraf uyarıları

 Bu işaretle sınıflandırılmış cihazlar ev çöpüne atılmamalıdır, yerel kural ve kanunlara uygun olarak ayrı bir şekilde imha edilmelidir.

Arıza / Nedeni / Çözümü

Arıza	Nedeni	Çözümü
Elektronikteki LED kalibrasyondan sonra sürekli yanıp sönüyor	<ul style="list-style-type: none"> • Kalibrasyonda engel • Servomotor bozuk 	<ul style="list-style-type: none"> - Kalibrasyonu yeniden tekrarlayın, bu sırada servomotorun ayar sahasında engellerin oluşmamasına dikkat edin, bkz. servomotor kalibrasyonu - Servomotorun değiştirilmesi
Yıkama yapılmıyor	<ul style="list-style-type: none"> • Gerilim yok (Elektronikteki LED yanıp sönüyor) • Elektronik bozuk (LED yanıp sönüyor veya sürekli yanıyor) • Servomotor bozuk • Priz bağlantısı temas etmiyor • Sensör sisteminin algı sahası fazla küçük ayarlanmış • Servomotor ve elektronik birbiriyle eşleştirilmemiş • Su girişi kapalı 	<ul style="list-style-type: none"> - Elektrik beslemesini açın veya anahtarlı adaptörü değiştirin - Elektroniği değiştirin - Servomotorun değiştirilmesi - Priz bağlantısını birleştirin - Algılama sahasını uzaktan kumanda (özel aksesuar, 36 407) büyütün - Servomotorun kalibrasyonu - Durulama haznesindeki izole valfini açın
Su sürekli akıyor	<ul style="list-style-type: none"> • Boşaltma valfi kapanmıyor 	<ul style="list-style-type: none"> - Boşaltma valfinin bakımını yapın veya değiştirin, bkz. yıkama haznesinin teknik ürün bilgisi. - Servomotorun kalibrasyonu
İstenmediği halde yıkama yapılıyor	<ul style="list-style-type: none"> • Sensör sisteminin algı sahası fazla büyük ayarlanmış 	<ul style="list-style-type: none"> - Karşıdaki bir obje algılanıyor. Algı sahasını uzaktan kumanda (özel aksesuar 36 407) küçültün
Yıkama miktarı az	<ul style="list-style-type: none"> • Servomotor arızalı veya kalibre edilmemiş (dönüş tam olarak yapılmıyor) • Durulama haznesindeki artık su miktarı fazla • Durulama haznesindeki su miktarı az 	<ul style="list-style-type: none"> - Servomotoru değiştirin veya kalibre edin - Boşaltma valfindeki artık su valfini aşağıya itin - Dolum valfinin şamandırasını yukarı çevirin

SK

Bezpečnostné informácie



Zabráňte nebezpečenstvu úrazu spôsobenému poškodeným káblom napájacieho sieťového napätia. Poškodený kábel napájacieho sieťového napätia sa musí nechať opraviť prostredníctvom výrobcu, servisnej služby výrobcu alebo u kvalifikovaného odborníka.

- Inštalácia sa môže uskutočňovať iba v miestnostiach chránených proti mrazu.
- Spínací sieťový zdroj je určený len na použitie v uzavretých miestnostiach.
- 230 V pripojovací kábel sa nesmie viesť cez splachovaciu nádržku a spínací sieťový zdroj sa nesmie namontovať do splachovacej nádržky.
- Napájacie napätie sa musí dať zapnúť a vypnúť samostatne.
- Používajte **len originálne náhradné diely a príslušenstvo**. V prípade použitia iných dielov zaniká platnosť záruky a CE-certifikácie, okrem toho hrozí nebezpečenstvo úrazu.

Technické údaje

- Napájacie napätie: 100-240 V AC 50-60 Hz/6,75 V DC
- Výkon: 4 W
- Minimálna doba oneskorenia: 5 s
(nastaviteľná od 2 - 10 s)
- Doba odstavenia po jednom spláchnutí: 5 s
- Prijímací dosah s kartou Kodak Gray Card, šedá strana, 8 x 10", priečny formát: 75cm
- Druh el. ochrany
 - Armatúra IP 59K
 - Spínací sieťový zdroj IP 54

Elektrické kontrolné údaje

- Trieda softvéru A
- Stupeň znečistenia 2
- Zaťažovacie rázové napätie 2500 V
- Teplota pri skúške tvrdosti vtláčovaním 100 °C

Skúška elektromagnetickej kompatibility (skúška vysielania rušivých signálov) bola vykonaná pri menovitom napätí a pri menovitom prúde.

Elektrická inštalácia

Elektrickú inštaláciu smie zapojiť len kvalifikovaný elektroinštalatér! Pritom sa musia dodržiavať predpisy IEC 60364-7-701 (podľa normy VDE 0100, časť 701), ako i všetky platné národné predpisy a normy pre elektrickú inštaláciu!

Pre elektroinštaláciu sa smie použiť len kábel s izoláciou proti vode, s kruhovým prierezom a s vonkajším priemerom 6,0 až 8,5mm.

Inštalácia

Pri montáži servomotora a elektronického modulu dbajte na to, aby tieto diely boli súčasťou toho istého balenia (kalibrácia pri výrobe).

Pre vedenie medzi spínací sieťový zdroj a elektronikou sa musí použiť ochranná trubka.

Načisto omietnutú stenu obložte obkladačkami až po kryt hrubej montáže.

Obsluha

pozrite technické informácie, 99.0438.xxx.

Aktivovanie režimu nastavovania

Odpojte napájacie napätie od elektroniky a po uplynutí 10 s ho znovu zapojte.

Závada / príčina / odstránenie

V režime nastavovania sa rozsvieti kontrolka senzorky, ak sa pri priblížení k armatúre dosiahne prijímací dosah.

Režim nastavovania sa automaticky ukončí po uplynutí 3 minút.

Údržba

- Uzavrite prívod vody
- Vypnite napájacie napätie
- Všetky diely skontrolujte, vyčistite a podľa potreby vymeňte.

Kalibrácia servomotora

Pozor: Servomotor sa musí kalibrovať mimo splachovacej nádržky!

Batéria

Batéria sa musí vymeniť najneskôr po 3 rokoch od uvedenia armatúry do prevádzky.

Ošetrovanie

Pokyny na ošetrovanie tejto armatúry sú uvedené v priloženom návode na údržbu.

Upozornenie k likvidácii odpadu



Prístroje s týmto označením nepatria do domáceho odpadu, tieto sa musia v zmysle ekologických predpisov príslušnej krajiny odovzdať do triedeného zberu odpadu

Závada	Príčina	Odstránenie
Po kalibrácii stále bliká LED v elektronike	<ul style="list-style-type: none">• Prekážka pri kalibrácii• Vadný servomotor	<ul style="list-style-type: none">- Kalibráciu opakujte znova a pritom zaistite, aby v rozsahu nastavovania servomotora nebola žiadna prekážka- Vymeňte servomotor
Nefunguje splachovanie	<ul style="list-style-type: none">• Systém je bez el. napätia (neblinká LED v elektronike)• Vadná elektronika (LED neblinká alebo trvale svieti)• Vadný servomotor• Zásuvný konektor nemá kontakt• Prijímací dosah senzorky je nastavený na príliš malú vzdialenosť• Nebola vykonaná vzájomná kalibrácia servomotora a elektroniky• Prerušený prívod vody	<ul style="list-style-type: none">- Zapnite napájacie sieťové napätie alebo vymeňte spínací sieťový zdroj- Vymeňte elektroniku- Vymeňte servomotor- Spojte zásuvný konektor- Pomocou diaľkového ovládania zvyšte prijímací dosah (Zvláštne príslušenstvo 36 407)- Vykonajte kalibráciu servomotora- Otvorte preduzáver v splachovacej nádržke
Voda nepretržite vyteká	<ul style="list-style-type: none">• Neuzatvára sa vypúšťací ventil	<ul style="list-style-type: none">- Opravte alebo vymeňte vypúšťací ventil, pozri Technické informácie splachovacej nádržky- Vykonajte kalibráciu servomotora
Samovoľné splachovanie	<ul style="list-style-type: none">• Prijímací dosah senzorky je nastavený na príliš veľkú vzdialenosť	<ul style="list-style-type: none">- Snímaný je protiľahlý objekt. Pomocou diaľkového ovládania zredukujte prijímací dosah (Zvláštne príslušenstvo 36 407)
Príliš malé množstvo splachovacej vody	<ul style="list-style-type: none">• Vadný alebo nekalibrovaný servomotor (otáčanie neprebieha kompletne)• Príliš veľké množstvo zostatkovej vody v splachovacej nádržke• Príliš malé množstvo vody v splachovacej nádržke	<ul style="list-style-type: none">- Vymeňte servomotor alebo vykonajte kalibráciu- Posuvný uzáver zostatkovej vody na vypúšťacom ventilu posuňte smerom dolu- Plavák plniaceho ventilu vyskrutkujte ešte vyššie smerom hore

Varnostne informacije



Poškodovani napajalni kabli so lahko nevarni. Če je napajalni kabel poškodovan, ga sme zamenjati le proizvajalec, njegova servisna služba ali enako usposobljena oseba.

- Namestitev je dovoljeno izvesti le v prostorih, zaščiteneh pred zmrzaljo.
- Stikalni napajalnik je primeren izključno za uporabo v zaprtih prostorih.
- 230 V priključni kabel ne sme biti speljan skozi straniščni kotliček, prav tako v kotličku ne sme biti montiran stikalni napajalnik.
- Dovod električne energije mora imeti ločeno stikalo.
- Uporabljajte samo **originalne nadomestne dele in dodatno opremo**. Uporaba drugih delov povzroči neveljavnost garancije in znaka CE ter lahko povzroči telesne poškodbe.

Tehnični podatki

- Napajanje: 100-240 V AC 50-60 Hz/6,75 V DC
- Moč: 4 W
- Najkrajši čas uporabe: 5 s
- (nastavljivo od 2 do 10 s)
- Zaporni čas po splakovanju: 5 s
- Območje zajemanja po Kodak Gray Card, siva karta, 8x10", vodoravno: 75cm
- Tip zaščite
- Armatura IP 59K
- Stikalni napajalnik IP 54

Električne karakteristike

- Razred programske opreme A
- Stopnja onesaženosti 2
- Izračun udarne napetosti 2500 V
- Temperatura preizkusa tlaka krogle 100 °C

Preskus elektromagnetne skladnosti (emisije motenj) se izvaja pri nazivni napetosti in nazivnem električnem toku.

Elektroinštalacija

Elektroinštalacijo sme izvesti samo elektroinštalater! Pri tem je treba upoštevati predpise IEC 60364-7-701 (v skladu z VDE 0100, delom 701) ter tudi nacionalne in lokalne predpise!

Uporablja se lahko samo vodoodporen okrogel kabel s presekom od 6,0 do 8,5mm.

Namestitev

Potrebno je paziti, da sta servomotor in modul elektronike nameščena iz istega pakiranja (kalibracija na mestu montaže).

Napeljavi med stikalni napajalnikom in elektroniko je namenjena prazna cev.

Steno omečite in jo zaščitite s stensko oblogo.

Uporaba

glejte tehnične informacije, 99.0438.xxx.

Vklop nastavitvenega načina

Prekinite napetostno napajanje na elektroniki in jo po 10 sekundah ponovno vzpostavite.

Ko se približate območju zaznavanja armature, posveti v nastavitvenem načinu opozorilna lučka na senzorjih.

Nastavitveni način se po 3 minutah samodejno konča.

Servisiranje

- Zaprite dotok vode
- Izklopite napajanje
- Preglejte in očistite vse dele ter jih po potrebi zamenjajte.

Kalibracija servomotorja

Pozor: Servomotor morate kalibrirati izven straniščnega kotlička!

Baterija

Baterijo je treba zamenjati najpozneje 3 leta po začetku uporabe armature.

Vzdrževanje

Navodila za vzdrževanje te armature najdete v priloženih navodilih za vzdrževanje.

Navodila za odstranjevanje med odpadke



Naprave s to oznako ne spadajo med gospodinjske odpadke. Namesto tega jih morate odstraniti ločeno in skladno z državnimi predpisi.

Motnja / Vzrok / Odprava motnje

Motnja	Vzrok	Odprava motnje
LED na elektroniki po kalibraciji neprenehoma utripa	<ul style="list-style-type: none"> Ovira pri kalibraciji Pokvarjen servomotor 	<ul style="list-style-type: none"> Ponovno opravite kalibracijo in pri tem zagotovite, da v območju nastavljanja servomotorja ni nobenih ovir Zamenjajte servomotor
Ni splakovanja	<ul style="list-style-type: none"> Ni napajanja (LED na elektroniki ne utripa) Napaka na elektroniki (LED ne utripa ali nepretrgano sveti) Pokvarjen servomotor Priklop nima stika Območje zaznavanja senzorike je preozko nastavljeno Servomotor in elektronika med seboj nista usklajena Prekinjen dotok vode 	<ul style="list-style-type: none"> Vklopite napajanje ali zamenjajte stikalni napajalnik Zamenjajte elektroniko Zamenjajte servomotor Povežite priklop Območje zaznavanja povečajte z daljinskim upravljalnikom (dodatna oprema 36 407) Kalibrirajte servomotor Odprite zaporni ventil v straniščnem kotličku
Voda neprenehno teče	<ul style="list-style-type: none"> Odvodni ventil se ne zapre 	<ul style="list-style-type: none"> Popravite ali zamenjajte odvodni ventil, poglejte v tehnično dokumentacijo straniščnega kotlička Kalibrirajte servomotor
Neželeno splakovanje	<ul style="list-style-type: none"> Območje zaznavanja senzorike je nastavljeno preširoko 	<ul style="list-style-type: none"> Zazan je nasproti ležeči predmet. Območje zaznavanja zmanjšajte z daljinskim upravljalnikom (dodatna oprema 36 407)
Premajhna količina vode	<ul style="list-style-type: none"> Pokvarjen ali nekalibriran servomotor (obrat ni izveden do konca) Preveč preostale vode v straniščnem kotličku Premajhna količina vode v straniščnem kotličku 	<ul style="list-style-type: none"> Zamenjajte ali kalibrirajte servomotor Preostalo vodo izpustite pri odvodnem ventilu Zavrtite plovec dotočnega ventila navzgor

HR

Sigurnosne napomene



Izbjegnite opasnost od oštećenih kabela za opskrbu naponom.

U slučaju oštećenja kabel za opskrbu naponom mora zamijeniti proizvođač ili ovlašteni servis, odnosno školovani električar.

- Ugradnja se smije izvoditi samo u prostorijama u kojima nema opasnosti od smrzavanja.
- SMPS napajanje se smije koristiti isključivo u zatvorenim prostorima.
- Priključni kabel od 230 V izmjenične struje **ne** smije se provesti kroz vodokotlić i SMPS napajanje **ne** smije biti postavljen u vodokotlić.
- Opskrba naponom mora se moći zasebno isključiti i uključiti.
- Koristite **samo originalne rezervne dijelove i dodatnu opremu**. Uporaba dijelova drugih proizvođača dovodi do gubitka prava iz jamstva i poništavanja oznake CE te može uzrokovati ozljede.

Tehnički podaci

- Opskrba naponom: 100-240 V AC 50-60 Hz/6,75 V DC
- Snaga: 4 W
- Minimalno vrijeme zadržavanja (može se podesiti od 2 - 10 s): 5 s
- Zaporno vrijeme nakon jednog ispiranja: 5 s
- Područje prepoznavanja prema Kodak Gray Card, siva strana, 8x10", poprečna veličina: 75cm
- Vrsta zaštite
 - Armatura IP 59K
 - SMPS napajanje IP 54

Električni ispitni podaci

- Klasa programske opreme A
- Stupanj onečišćenja 2
- Naznačeni udarni napon 2500 V
- Temperatura Brinellovog postupka 100 °C

Ispitivanje elektromagnetske kompatibilnosti (ispitivanje odašiljanja smetnji) provodi se s dimenzioniranim naponom i dimenzioniranom strujom.

Električna instalacija

Električnu instalaciju smije obavljati samo ovlaštenu električar! Pritom se potrebno pridržavati propisa prema normi IEC 60364-7-701 (odgovara VDE 0100, dio 701) te svih državnih i lokalnih propisa!

Smije se koristiti samo vodootporni okrugli kabel vanjskog promjera od 6,0 do 8,5mm.

Ugradnja

Pritom treba pripaziti da servomotor i elektronički modul budu montirani iz iste jedinice pakiranja (tvornički baždareno).

Za vod između SMPS napajanja i elektronike potrebna je šuplja cijev.

Ožbukajte zid i postavite pločice do zaštite golog zida.

Rukovanje

vidi Tehničke informacije, 99.0438.xxx.

Aktivirajte režim podešavanja

Prekinite opskrbu naponom na elektronici i ponovno je uspostavite nakon 10 sekundi.

U režimu podešavanja, kontrolna žaruljica u sustavu senzora armature svijetli, ako prilikom približavanja armaturi uđete u osjetno područje senzora armature.

Režim podešavanja automatski završava nakon 3 minute.

Održavanje

- Zatvorite dovod vode
- Isključite opskrbu naponom
- Pregledajte sve dijelove, očistite ih i po potrebi zamijenite.

Kalibriranje servomotora

Pozor: Servomotor se mora kalibrirati izvan vodokotlića!

Baterija

Baterija se mora zamijeniti najkasnije nakon 3 godine rada armature.

Održavanje

Naputke za održavanje ove armature možete pronaći u priloženim uputama o održavanju.

Napomena za zbrinjavanje otpada



Uređaji s ovom oznakom ne smiju se baciti u kućni otpad, nego se moraju zbrinuti na odgovarajući, zakonom propisani način.

Smetnja / uzrok / rješenje

Smetnja	Uzrok	Rješenje
LED žaruljica u elektronicima stalno treperi nakon kalibriranja	<ul style="list-style-type: none">• Prepreka kod kalibriranja• Servomotor je neispravan	<ul style="list-style-type: none">- Ponovite kalibriranje i pritom provjerite da na području podešavanja servomotora nema prepreka- Zamjena servomotora
Nema ispiranja	<ul style="list-style-type: none">• Nema napona (LED žaruljica u elektronicima ne treperi)• Elektronika je neispravna (LED žaruljica ne treperi ili stalno svijetli)• Servomotor je neispravan• Utična spojnica nema kontakta• Podešeno je premalo osjetno područje sustava senzora• Servomotor i elektronika međusobno nisu sinkronizirani• Prekinut je dovod vode	<ul style="list-style-type: none">- Uključite opskrbu naponom ili zamijenite SMPS napajanje- Zamjena elektronike- Zamijenite servomotor- Utaknite utičnu spojnicu- Daljinskim upravljačem povećajte osjetno područje senzora (dodatna oprema 36 407) / aplikacija- Kalibrirajte servomotor- Otvorite predzapor u vodokotliću
Voda neprestano curi	<ul style="list-style-type: none">• Ispusni ventil se ne zatvara	<ul style="list-style-type: none">- Servisirajte ili zamijenite ispusni ventil, pogledajte tehničke informacije o proizvodu za vodokotlić- Kalibrirajte servomotor
Neželjeno ispiranje	<ul style="list-style-type: none">• Podešeno je preveliko osjetno područje sustava senzora	<ul style="list-style-type: none">- Senzori registriraju predmet koji se nalazi nasuprot. Daljinskim upravljačem smanjite osjetno područje senzora (dodatna oprema 36 407) / aplikacija
Količina ispiranja je premala	<ul style="list-style-type: none">• Servomotor nije ispravan ili nije kalibriran (neće se izvršiti potpuno okretanje)• Preostala količina vode u vodokotliću je prevelika• Količina vode u vodokotliću je premala	<ul style="list-style-type: none">- Zamijenite ili kalibrirajte servomotor- Gurnite zasun preostale vode na ispusnom ventilu prema dolje- Plovak ventila za punjenje okrenite prema gore

Указания за безопасност



Да се избягва опасността от повредени електрозахранващи кабели. Повредените електрозахранващи кабели трябва да бъдат подменени от производителя или неговата сервизна служба или от също толкова добре квалифицирано лице.

- Монтажът е разрешен само в помещения, защитени от замръзване.
- импулсен захранващ блок е предназначен само за употреба в затворени помещения.
- 230-волтовият съединителен кабел не трябва да се прокарва в казанчето и Превключващ трансформаторът не трябва да се монтира в казанчето.
- Електрозахранването трябва да се включва отделно.
- Използвайте **само оригинални резервни части и принадлежности**. Употребата на други части води до загуба на гаранцията и СЕ знака за съответствие и може да доведе до наранявания.

Технически данни

- Електрозахранване: 100-240 V AC 50-60 Hz/6,75 V DC
- консумирана мощност: 4 W
- Минимално времетраене (може да се настрои на 2–10 сек.): 5 сек.
- Време на блокиране след изплакване: 5 сек.
- Обхват на възприемане според Kodak Gray Card, сива страна, 8x10", напречен формат: 75cm
- Защитна степен
 - Арматура IP 59K
 - Превключващ трансформатор IP 54

Данни от електрически изпитвания

- Клас на софтуера A
- Степен на замърсяване 2
- номинално импулсно напрежение 2500 V
- Температура при изпитване на удар със съчма 100 °C

Проверката на електромагнитната съвместимост (проверка за излъчването на смущаващи сигнали) е извършена при максимално подавано напрежение и ток.

Електромонтаж

Свързването с електрическата инсталация е разрешено да се извършва само от специалист-електротехник! Трябва да се спазват наредбите IEC 60364-7-701 (съгласно VDE 0100 част 701), както и всички национални и местни разпоредби!

Разрешава се употребата само на водоустойчив кръгъл кабел с външен диаметър от 6,0 до 8,5мм.

Монтаж

При монтажа трябва да се внимава сервомоторът и електронният модул да са от една и съща пакетажна единица (фабрично калибрирани).

За свързването на Превключващ трансформатора към електрониката е необходима празна тръба.

Измажете стената и сложете плочки до монтажната защитна кутия.

Управление

вж. техническата информация, 99.0438.xxx.

Активиране на режима за настройка

Прекъснете електрозахранването на електрониката и го свържете отново след 10 сек.

В режим за настройка контролната лампичка на сензорите свети, при навлизането на потребител в зоната на реагиране на смесителя (или батерията).

Режимът за настройка се прекъсва автоматично след 3 минути.

Техническо обслужване

- Прекъснете подаването на водата
- Изключете електрозахранването
- Проверете всички части, почистете ги, евент. ги сменете.

Калибриране на сервомотора

Внимание: Сервомоторът трябва да се калибрира извън пределите на казанчето!

Батерия

Батерията трябва да се смени най-късно 3 години след въвеждане на арматурата в експлоатация.

Поддръжка

Указания за поддръжка на тази арматура можете да намерите в приложените инструкции за поддръжка.

Указания за изхвърляне



Уреди с тези обозначения не принадлежат към битовите отпадъци, а трябва да се отстраняват отделно съгласно наредбите на съответната страна.

Неизправност / Причина / Отстраняване

Неизправност	Причина	Отстраняване
След извършване на калибрирането светодиодната лампичка на електрониката мига постоянно	<ul style="list-style-type: none"> • Пречка при извършване на калибрирането • Неизправен сервомотор 	<ul style="list-style-type: none"> - Извършете отново калибрирането, като внимавате да няма пречки в диапазона на регулиране на сервомотора - Подменете сервомотора
Не се извършва изплакване	<ul style="list-style-type: none"> • Няма напрежение (светодиодната лампичка на електрониката не мига) • Неизправна електроника (светодиодната лампичка не мига или свети постоянно) • Неизправен сервомотор • Щепселният съединител не прави контакт • Настроеният обхват на възприемане на сензорите е прекалено малък • Сервомоторът и електрониката не са съгласувани помежду си • Прекъснато е подаването на водата 	<ul style="list-style-type: none"> - Включете електрозахранването или подменете Превключващ трансформатора - Подменете електрониката - Подменете сервомотора - Свържете щепселния съединител - Увеличете обхвата на възприемане от дистанционното управление (специални части 36 407) - Калибрирайте сервомотора - Отворете спирателния вентил на казанчето
Водата тече непрекъснато	<ul style="list-style-type: none"> • Отточният вентил не затваря 	<ul style="list-style-type: none"> - Ремонттирайте или подменете отточния вентил, виж техническата информация за казанчето - Калибрирайте сервомотора
Нежелано изплакване	<ul style="list-style-type: none"> • Настроеният обхват на възприемане на сензорите е прекалено голям 	<ul style="list-style-type: none"> - Регистрира се обект от противоположната страна. Намалете обхвата на възприемане от дистанционното управление (специални части 36 407)
Разходът на изплакване е прекалено малък	<ul style="list-style-type: none"> • Сервомоторът е дефектен или не е калибриран (не се извършва пълно въртене) • Количеството на остатъчната вода в казанчето е прекалено голямо • Количеството на водата в казанчето е прекалено малко 	<ul style="list-style-type: none"> - Подменете или калибрирайте сервомотора - Бутнете надолу плъзгача за остатъчната вода на отточния вентил - Завъртете нагоре поплавъка на пълнителния клапан

EST

Ohutusteave



Vältige katkistest toitekaablitest tulenevat ohtu. Katkise toitekaabli peab tootja või tootja klienditeenindus või piisavat kvalifikatsiooni omav isik välja vahetama.

- Segistit tohib paigaldada ainult külmumiskindlatesse ruumidesse.
- Impulsstoiteplokki tohib kasutada üksnes siseruumides.
- Toitejuhet pingega 230 V ei tohi suunata loputuskasti, samuti ei tohi loputuskasti paigaldada Impulss toiteplokkit.
- Toitepinge peab olema eraldi lülitatav.
- Kasutage **ainult originaalvaruosi ja -lisavarustust**. Muude osade kasutamine võib põhjustada kahjustusi ning garantii ja CE-märgistus kaotavad kehtivuse.

- Miinimumviiteaeg: 5 s
(seadistatav 2–10 s)
- Lukustusaeg pärast loputust: 5 s
- Tööpind – Kodak Gray Card, hall külg, 8 x 10”,
põikformaad: 75cm
- Kaitseklass
- Armatuur: IP 59K
- Impulss toiteplokk: IP 54

Elektrisüsteemi kontrollandmed

- Tarkvaraklass: A
- Määrumisaste: 2
- Nimi-impulsspinge: 2500 V
- Temperatuur torustiku läbitavuskatsel: 100 °C

Elektromagneetilist sobivust (elektromagneetiliste häirete test) kontrolliti nimipingega ja nimivooluga.

Tehnilised andmed

- Toitepinge: 100-240 V AC 50-60 Hz / 6,75 V DC
- Võimsus: 4 W

Elektriinstallatsioon

Elektriinstallatsiooni töid tohib teha ainult kvalifitseeritud elektrimontöör. Seejuures tuleb järgida IEC 60364-7-701 norme (VDE 0100 osa 701 järgi) ning kõiki riiklikke ja kohalikke eeskirju.

Kasutada tohib ainult veekindlat ümarkaablit välise läbimõõduga 6,0 kuni 8,5mm.

Paigaldamine

Jälgige monteerimisel, et servomootor ja elektroonikamoodul on võetud samast pakendist (tehasest kalibreeritud).

Impulss toiteplokki ja elektroonika ühendamiseks on vajalik õõnestoru.

Krohvige eelnevalt sein ja plaatige see kuni majakarbi kaitseni.

Kasutamine,

vt tehnilist tooteteavet, 99.0438.xxx.

Seadistusrežiimi aktiveerimine

Katkestage elektroonika toitepinge ja lülitage see 10 s pärast uuesti sisse.

Segisti vastuvõtualale lähenemisel süttib seadistusrežiimis sensoris märgutuli.

Seadistusrežiim lülitub 3 min pärast automaatselt välja.

Tehniline hooldus

- Vee juurdevoolu sulgemine.
- Elektrivarustus väljalülitamine.
- Kontrollige kõiki osi, puhastage need ja vajaduse korral vahetage välja.

Servomootori kalibreerimine

Tähelepanu: servomootorit tuleb kalibreerida väljaspool loputuskasti.

Patarei

Patarei tuleb välja vahetada hiljemalt 3 aastat pärast segisti kasutuselevõttu.

Hooldamine

Segisti hooldusjuhised on kirjas kaasasolevas hooldusjuhendis.

Jäätmekäitlus



Selle tähisega seadmeid ei tohi visata olmeprügi hulka, vaid tuleb utiliseerida vastavalt riiklikele eeskirjadele.

Rike/põhjus/lahendus

Rike	Põhjus	Lahendus
Eektronika LED vilgub pärast kalibreerimist pidevalt.	<ul style="list-style-type: none">• Takistus kalibreerimisel.• Servomootori rike.	<ul style="list-style-type: none">- Kalibreerige uuesti ja veenduge seejuures, et servomootori seadistamisalas ei ole takistust.- Servomootori vahetamine.
Loputust ei toimu.	<ul style="list-style-type: none">• Pole elektrit (elektroonika LED ei plingi).• Elektroonikarike (LED ei plingi või põleb pidevalt).• Servomootori rike.• Pistikühenduses pole voolu.• Sensori toimeulatus on seadistatud liiga kitsalt.• Servomootor ja elektroonika pole omavahel tasakaalus.• Veevarustus katkenud.	<ul style="list-style-type: none">- Lülitage elekter sisse või vahetage Impulss toiteplokk välja.- Elektroonika vahetamine.- Servomootori vahetamine.- Ühendage pistikühenduse pooled.- Suurendage toimeulatust kaugjuhtimispuldiga (lisaseade 36 407)- Kalibreerige servomootor.- Avage loputuskasti kraan.
Vesi voolab katkematult.	<ul style="list-style-type: none">• Äravooluklapp ei sulgu.	<ul style="list-style-type: none">- Hooldage äravooluklappi või vahetage see välja (vt loputuskasti tehnilist tooteteabelehte).- Servomootori kalibreerimine.
Soovimatu loputus.	<ul style="list-style-type: none">• Sensori toimeulatus on seadistatud liiga laialt.	<ul style="list-style-type: none">- Seadmega vastamisi asuv objekt on toimeulatuses. Vähendage toimeulatust kaugjuhtimispuldiga (lisaseade 407)
Loputukogus liiga väike.	<ul style="list-style-type: none">• Servomootor on katkine või pole kalibreeritud (pööre ei toimu täielikult).• Jääkveekogus loputuskastis on liiga kõrge.• Veekogus loputuskastis on liiga väike.	<ul style="list-style-type: none">- Vahetage servomootor välja või kalibreerige.- Nihutage äravooluklapi jääkveesiibrit allapoole.- Keerake täiteklapi ujukit ülespoole.

Drošības informācija



Novērsiet draudus, ko varētu radīt bojāts sprieguma padeves kabelis. Ja strāvas padeves kabelis ir bojāts, tas jānomaina ražotājam, tā klientu dienesta pārstāvim vai līdzvērtīgi kvalificētai personai.

- Ierīci drīkst uzstādīt tikai pret salu aizsargātās telpās.
- Barošanas bloku ir paredzēts lietot tikai iekštelpās.
- Skalojamajā kastē nedrīkst ievadīt 230 V pievienošanas kabeli un montēt strāvas pieslēguma daļa.
- Sprieguma padevei jābūt ieslēdzamai atsevišķi.
- Izmantojiet **tikai oriģinālās rezerves daļas un piederumus**. Lietojot citas daļas, garantija un CE marķējums zaudē spēku un rodas savainojumu risks.

Tehniskie parametri

- Sprieguma padeve: 100-240 V maiņstrāva 50-60 Hz/6,75 V līdzstrāva
- Jauda: 4 W
- Minimālais uzkavēšanās laiks: 5 s (2–10 s, iestatāms)
- Aiztures periods pēc skalošanas: 5 s
- Uztveršanas zona saskaņā ar Kodak Gray Card, pelēkā puse 8 x 10", šķērsformāts: 75cm
- Aizsardzības veids
 - Armatūra IP 59K
 - Strāvas pieslēguma daļa IP 54

Elektriskie kontroles dati

- Programmatūras klase A
- Piesārņojuma pakāpe 2
- Izmērāmais sprieguma impulss 2500 V
- Lodes spiediena kontroles temperatūra 100 °C

Elektromagnētiskās saderības pārbaude (traucējumu apziņošanas pārbaude) tika veikta ar mērāmo spriegumu un mērāmo strāvu.

Elektroinstalācija

Elektroinstalācijas darbus drīkst veikt tikai profesionāls elektroinstalators! Turklāt jāievēro noteikumi saskaņā ar standartu IEC 60364-7-701 (atb. VDE 0100, 701. daļai), kā arī visi valsts un vietējie noteikumi!

Instalācijai var izmantot tikai ūdensdrošu apaļu kabeli ar ārējo diametru no 6,0 līdz 8,5mm.

Uzstādīšana

Noteikti montējiet servomotoru un elektronikas moduli no vienas un tās pašas iesaiņojuma vienības (kalibrēti rūpnīcā).

Vadojumam starp strāvas pieslēguma daļa un elektroniku nepieciešama lokanā caurule.

Pabeidziet sienas apmešanu un noklājiet ar flīzēm līdz karkasa elementu aizsargmateriālam.

Lietošana

skatiet tehnisko informāciju, 99.0438.xxx.

Iestatīšanas režīma aktivizēšana

Pārtrauciet elektronikas elektrības padevi un atkārtoti pieslēdziet pēc 10 sekundēm.

Iestatīšanas režīmā armatūras sensoru sistēmā iedegas kontrollampīna, kad, tuvojoties armatūrai, sensoru sistēmas uztveršanas zonā tiek reģistrēts objekts.

Iestatīšanas režīma darbība tiks automātiski pārtraukta pēc 3 minūtēm.

Tehniskā apkope

- Noslēdziet aukstā un karstā ūdens padevi.
- Pārtrauciet sprieguma padevi.
- Pārbaudiet visas detaļas, iztīriet tās un nepieciešamības gadījumā nomainiet.

Servomotora kalibrēšana

Uzmanību! Servomotora kalibrēšana jāveic ārpus skalojamās kastes!


Baterija

Baterija jānomaina ne vēlāk kā 3 gadus pēc ūdens maisītāja lietošanas sākšanas.

Kopšana

Norādījumus par šīs armatūras kopšanu skatiet pievienotajā lietošanas pamācībā.

Utilizācijas norādījumi

 Ierīces ar šo apzīmējumu nedrīkst izmest kopā ar saimniecības atkritumiem, tās jāutilizē atsevišķi saskaņā ar valsts īpašajiem nosacījumiem.

Traucėjums/iemesls/novēršana

Traucējums	Iemesls	Novēršana
Elektronikas gaismas diode pēc kalibrēšanas deg visu laiku.	<ul style="list-style-type: none"> Traucējums kalibrēšanas laikā. Servomotors bojāts. 	<ul style="list-style-type: none"> Veiciet atkārtotu kalibrēšanu, to darot, pārliecinieties, vai servomotora regulēšanas diapazonā nav neviena traucējoša elements. Nomainiet servomotoru.
Nenotiek skalošana.	<ul style="list-style-type: none"> Nav sprieguma (elektronikā nemirgo gaismas diode). Bojāta elektronika (gaismas diode nemirgo vai deg nepārtraukti). Servomotors bojāts. Spraudsavienotāji nav savienoti. Iestatīta pārāk maza sensoru sistēmas uztveršanas zona. Servomotors un elektronika nav savstarpēji izlīdzināti. Traucēta ūdens pievadīšana. 	<ul style="list-style-type: none"> Ieslēdziet elektroapgādi vai nomainiet strāvas pieslēguma daļu. Nomainiet elektroniku. Nomainiet servomotoru. Savienojiet spraudsavienotājus. Palieliniet uztveršanas zonu ar tālvadību (speciālais piederums 36 407) Kalibrējiet servomotoru. Atveriet ūdens noslēgu skalojamajā kastē.
Ūdens plūst nepārtraukti.	<ul style="list-style-type: none"> Noteces ventīlis neaizveras. 	<ul style="list-style-type: none"> Veiciet noteces ventīļa apkopi vai nomainu, skatiet skalojamās kastes tehnisko informāciju par produktu. Kalibrējiet servomotoru.
Nevēlama skalošana.	<ul style="list-style-type: none"> Ir iestatīta pārāk liela sensoru sistēmas uztveršanas zona. 	<ul style="list-style-type: none"> Tiek uztverts pretī esošs objekts. Samaziniet uztveršanas zonu ar tālvadību (speciālais piederums 36 407)
Pārāk mazs skalojamā ūdens daudzums.	<ul style="list-style-type: none"> Bojāts vai nekalibrēts servomotors (griešanos neveic pilnībā). Pārāk liels atlikušā ūdens daudzums skalojamajā kastē. Skalojamajā kastē pārāk mazs ūdens daudzums. 	<ul style="list-style-type: none"> Nomainiet vai kalibrējiet servomotoru. Nolaidiet atlikušā ūdens aizvaru pie noteces ventīļa uz leju. Pagrieziet pildīšanas ventīļa pludiņu uz augšu.

LT

Informācija apie saugu



Saugokitēs pavojaus, kurj kelia pažeisti elektros kabeliai. Pažeistaj elektros kabelj turi pakeisti gamintojas arba jo klientų aptarnavimo tarnybos kvalifikuotas personalas.

- Montuoti galima tik šildomose patalpose.
- Impulsinis maitinimo blokas pritaikytas naudoti tik uždaroje patalpose.
- 230 V jungiamasis kabelis negali eiti per bakelį, o Impulsinis maitinimo blokas negali būti įrengtas bakelyje.
- Įtampa turi būti atjungiamas atskirai.
- Naudokite **tik originalias atsargines ir priedų dalis**. Naudojant kitas dalis, netenkama teisės į garantiją, nebegalioja CE ženklas, be to, galima patirti sužalojimų.

Techniniai duomenys

- Maitinimo įtampa: 100-240 V AC 50-60 Hz / 6,75 V DC
- Galia: 4 W

- Minimalus uždelsimo laikas (galima nustatyti 2–10 sek.): 5 sek.
- Blokavimo trukmė nuleidus vandenį 5 sek.
- Apskaitos intervalas pagal kortelę „Kodak Gray Card“, pilka pusė, 8 x 10", skersinis formatas 75cm
- Apsaugos tipas:
 - maišytuvo IP 59K
 - Impulsinis maitinimo blokas IP 54

Elektros bandymų duomenys

- Programinės įrangos klasė A
- Užteršimo laipsnis 2
- Vardinė impulsinė įtampa 2 500 V
- Spaudimo rutuliu bandymo temperatūra 100 °C

Elektromagnetinio suderinamumo bandymas (trukdžių sklaidimo bandymas) atliktas esant vardinei įtampai ir vardinei srovei.

Elektros instaliacija

Elektros instaliacijos darbus gali atlikti tik atitinkamą kvalifikaciją turintis elektrotechnikos specialistas! Būtina laikytis IEC 60364-7-701 (atitinkamai VDE 0100, 701 dalies), taip pat visų nacionalinių ir vietos taisyklių!

Leidžiama naudoti tik 6,0–8,5mm išorinio skersmens vandeniui atsparų apvalųjį kabelį.

Įrengimas

Atkreipkite dėmesį į tai, kad servovariklis ir elektronikos modulis turi būti įrengiami iš to paties pakuotės vieneto (sukalibruoti gamykloje).

Laidui tarp Impulsinis maitinimo blokas ir elektronikos reikia tuščiaavidurio vamzdžio.

Ištinkuokite sieną ir iškljuokite ją apdailos plytelėmis iki struktūrinio gaubto apsaugos.

Valdymas

žr. techninę informaciją, 99.0438.xxx.

Nustatymo režimo aktyvinimas

Atjunkite maitinimo įtampos tiekimą į elektronikos sistemą ir po 10 sek. vėl įjunkite.

Esant įjungtam nustatymo režimui, jutiklių sistemos kontrolinė lemputė įsižiebia, kai maišytuvo registravimo srityje aptinkamas objektas..

Po 3 min. nustatymo režimas automatiškai išjungiamas.

Techninė priežiūra

- Užblokuokite vandens įtekį.
- Išjunkite maitinimo įtampą.
- Patikrinkite ir nuvalykite visas dalis, jei reikia, jas pakeiskite.

Servovariklio kalibravimas

Dėmesio: servovariklis turi būti kalibruojamas bakelio išorėje!

Baterija

Bateriją reikia pakeisti ne vėliau nei po 3 metų nuo maišytuvo eksploatacijos pradžios.

Priežiūra

Šio maišytuvo priežiūros nurodymai pateikti pridėtoje priežiūros instrukcijoje.

Nuoroda dėl utilizavimo



Šiuo ženklų pažymėtų įrenginių negalima utilizuoti su buitinėmis atliekomis. Juos būtina utilizuoti atskirai, laikantis šalyje galiojančių reikalavimų.

Gedimas / prižastis / gedimo pašalinimo būdai

Gedimas	Prižastis	Gedimo pašalinimo būdai
Sukalibravus nuolat mirksi elektroninės sistemos šviesos diodas.	<ul style="list-style-type: none">• Kliūtis kalibruojant.• Sugedo servovariklis.	<ul style="list-style-type: none">- Atlikite kalibravimą iš naujo, patikrinkite, kad servovariklio reguliavimo diapazone nebūtų klūčių.- Pakeiskite servovariklį.
Neįjungiamas išplovimas.	<ul style="list-style-type: none">• Nėra įtampos (nemirksi elektronikos šviesos diodas)• Sugedo elektroninė įranga (šviesos diodas nemirksi arba nuolat šviečia).• Sugedo servovariklis.• Tarp kištukinių jungčių nėra kontakto.• Nustatytas per mažas daviklių sistemos apskaitos intervalas.• Servovariklis ir elektronika nesuderinti tarpusavyje.• Nėra vandens įtekio.	<ul style="list-style-type: none">- Įjunkite maitinimo įtampą arba pakeiskite Impulsinis maitinimo blokas.- Pakeiskite elektroniką.- Pakeiskite servovariklį.- Sujunkite kištukines jungtis.- Nuotolinio valdymo pultu (specialus priedas Nr. 36 407) / programą padidinkite intervalą.- Sukalibruokite servovariklį.- Bakelyje atsukite pirminę sklendę.
Nuolat bėga vanduo.	<ul style="list-style-type: none">• Neužsidaro išleidimo vožtuvas.	<ul style="list-style-type: none">- Atlikite išleidimo vožtuvo techninę priežiūrą arba jį pakeiskite, žr. techninę gaminio informaciją apie bakelį.- Sukalibruokite servovariklį.
Nepageidaujamas išplovimas.	<ul style="list-style-type: none">• Nustatytas per didelis daviklių sistemos apskaitos intervalas.	<ul style="list-style-type: none">- Užregistruojamas priešais esantis objektas. Nuotolinio valdymo pultu (specialus priedas Nr. 36 407) / programą sumažinkite intervalą.
Per mažas išplovimo vandens kiekis.	<ul style="list-style-type: none">• Sugedo arba nesukalibruotas servovariklis (ne iki galo atliekamas sukimas).• Bakelyje per daug likutinio vandens.• Bakelyje per mažai vandens.	<ul style="list-style-type: none">- Pakeiskite arba sukaliuokite servovariklį.- Pastumkite prie išleidimo vožtuvo esantį likutinio vandens sklendį žemyn.- Pasukite pripildymo sklendės plūdę aukštn.

Informații privind siguranța



Evitați pericolele cauzate de cabluri de alimentare deteriorate. În caz de deteriorare, cablul de alimentare trebuie înlocuit de către producător, de un atelier de service al acestuia sau de o persoană cu calificare similară.

- Instalarea trebuie realizată numai în spații rezistente la îngheț.
- Blocul de alimentare din rețea este destinat exclusiv pentru utilizare în încăperi închise.
- Cablul de alimentare la 230 V nu trebuie dispus în rezervorul de spălare, iar Blocul de alimentare din rețea nu trebuie montat în acest rezervor.
- Alimentarea electrică trebuie să poată fi cuplată separat.
- Utilizați **numai piese de schimb și accesorii originale**. Utilizarea altor piese duce la pierderea garanției și a valabilității marcajului CE și este posibil să cauzeze vătămări corporale.

Specificații tehnice

- Alimentare electrică: 100-240 V c.a., 50-60 Hz/6,75 V c.c.
- Putere: 4 W
- Timp minim de blocare: 5 s (reglabil 2 - 10 s)
- Timp de închidere după o spălare: 5 s
- Domeniu de sesizare, conform Kodak Gray Card, pagina gri, 8 x 10", format transversal: 75cm
- Grad de protecție
 - Baterie IP 59K
 - Blocul de alimentare din rețea IP 54

Caracteristici electrice de încercare

- Clasă software A
- Grad de murdărire 2
- Tensiune de străpungere 2500 V
- Temperatura de verificare la apăsare cu bilă 100 °C

Verificarea compatibilității electromagnetice (verificarea emisie de semnale parazite) a fost efectuată la valorile de proiectare ale tensiunii și curentului.

Instalația electrică

Instalația electrică trebuie realizată numai de un electrician calificat! Trebuie respectate prevederile IEC 60364-7-701 (corespunzătoare cu VDE 0100, partea 701) precum și toate reglementările naționale și locale!

Se poate utiliza numai un cablu rotund, rezistent la apă, cu diametrul exterior de 6,0 până la 8,5mm.

Instalarea

Trebuie să vă asigurați că servomotorul și modulul sistemului electronic de montat provin din același colet (calibrare din fabrică).

Se va finisa tencuiala și se va placa cu faianță până la apărătoare.

Utilizarea

a se vedea informațiile tehnice, 99.0438.xxx.

Activarea modului de calibrare

Se întrerupe alimentarea cu tensiune a sistemului electronic și se restabilește după 10 s.

În modul de calibrare, LED-ul de control al sistemului de senzori se aprinde atunci când, la apropiere, se pătrunde în domeniul de sesizare al acestuia.

După 3 minute, modul de calibrare este dezactivat automat.

Întreținerea

- Se închide alimentarea cu apă
- Se deconectează alimentarea electrică
- Toate piesele se verifică, se curăță, eventual se înlocuiesc.

Calibrarea servomotorului

Atenție: servomotorul trebuie calibrat în afara rezervorului de spălare!


Baterie

Bateria electrică se va înlocui cel târziu după 3 ani de la punerea în funcțiune a bateriei de apă.

Îngrijirea

Indicațiile de îngrijire pentru această baterie se găsesc în instrucțiunile de îngrijire atașate.

Indicație privind evacuarea la deșuri

 Aparatele cu acest marcaj nu se evacuează la gunoiul menajer; ele trebuie evacuate separat la deșuri conform reglementărilor specifice fiecărei țări.

Defecțiune/Cauză/Remediu

Defecțiune	Cauză	Remediu
După calibrare, LED-ul de control al sistemului electronic se aprinde permanent cu intermitență	<ul style="list-style-type: none"> • Obstacol la calibrare • Servomotor defect 	<ul style="list-style-type: none"> - Executați din nou calibrarea și asigurați-vă că nu există niciun obstacol în zona de deplasare a servomotorului - Înlocuiți servomotorul
Nu se efectuează spălarea	<ul style="list-style-type: none"> • Lipsă tensiune (LED-ul sistemului electronic nu luminează intermitent) • Sistem electronic defect (LED-ul de control nu luminează intermitent sau este permanent aprins) • Servomotor defect • Conectorul nu face contact • Domeniul de sesizare al senzorului este reglat la o valoare prea mică • Servomotorul și sistemul electronic nu corespund • Alimentarea cu apă este întreruptă 	<ul style="list-style-type: none"> - Conectați alimentarea electrică sau înlocuiți Blocul de alimentare din rețea - Înlocuiți sistemul electronic - Înlocuiți servomotorul - Cuplați corect conectorul - Măriți domeniul de sesizare utilizând telecomanda (accesoriu special 36 407) - Calibrați servomotorul - Deschideți ventilul de închidere din rezervor
Apa curge continuu	<ul style="list-style-type: none"> • Ventilul de scurgere nu închide 	<ul style="list-style-type: none"> - Verificați sau înlocuiți ventilul de scurgere; consultați informațiile tehnice pentru rezervorul de WC - Calibrați servomotorul
Spălare involuntară	<ul style="list-style-type: none"> • Domeniul de sesizare al senzorului este reglat la o valoare prea mare 	<ul style="list-style-type: none"> - Se detectează un obiect aflat în față, la distanță. Reduceți domeniul de sesizare utilizând telecomanda (accesoriu special 36 407)
Cantitatea de apă pentru spălare este prea mică	<ul style="list-style-type: none"> • Servomotor defect sau necalibrat (rotația nu se execută complet) • Cantitatea de apă rămasă în rezervorul de spălare este prea mică • Cantitatea de apă în rezervorul de spălare este prea mică 	<ul style="list-style-type: none"> - Înlocuiți sau calibrați servomotorul - Împingeți în jos împingătorul pentru apa rămasă de la ventilul de scurgere - Rotiți în sus plutitorul robinetului de umplere

CN

安全说明



防止电源线破损而导致的危险。
如果电源线破损，则必须由制造商或其客户服务部门或具备同等资质的人员负责更换。

- 只能在无霜房间内安装。
- 开关式电源只适合在室内使用。
- 230 V 连接线不可接入水箱，开关式电源也不可安装在水箱内。
- 电源必须能够独立开关。
- 只能使用原装备件及附件。如果使用其他零件，则保修和 CE 标识将失效，并可能导致伤害。

技术参数

- 电源：100-240 V AC 50-60 Hz/6.75 V DC
- 耗电量：4 W

- 最小延迟：5 秒
(2 – 10 秒，可调)
- 冲水后等待时间：5 秒
- 检测区域（使用 8x10 英寸柯达灰板的灰色面以风景模式测出）：75 厘米
- 防护类型
 - 龙头 IP 59K
 - 开关式电源 IP 54

电气测试参数

- 软件级别 A
- 污染级别 2
- 额定浪涌电压 2500 V
- 落球冲击测试温度 100°C

电磁兼容性测试（发射干扰测试）是以额定电压和额定电流进行的。

电气安装

电气安装工作只能由具备资质的电工执行。进行此项工作时，必须遵循 IEC 60364-7-701 标准（对应于 VDE 0100 第 701 部分）的规定，以及国家 / 地区和当地的所有规定。

只能使用最大外径为 6.0 至 8.5 毫米的防水圆形电缆。

安装

请确保来自同一封装单元的伺服电机和电子模块均已安装（出厂状态已校准）。

开关式电源 与电子装置 之间的线路要求具备一个空管。

用石膏和瓷砖镶贴墙面，不包括结构外壳保护区域。

操作

请参见的技术产品信息，99.0438.xxx。

启用设置模式：

断开电子装置的电源并在 10 秒后重新连接。

当用户进入到水龙头检测区域时，在设置模式下水龙头的传感器系统中的指示灯会亮起。

设置模式会在 3 分钟后自动终止。

维护

- 关闭冷热水进水管。
- 断开电源。
- 检查和清洁所有部件，根据需要更换部件。

校准伺服电机

警告：必须在水箱外部校准伺服电机。

电池

必须至少在龙头使用后的 3 年内更换一次电池。

保养

有关该龙头的保养说明，请参考附带的《保养指南》。

处理说明



此类设备不属于生活废弃物，必须根据相关国家/地区规定单独进行处理。

故障 / 原因 / 排除方法

故障	原因	排除方法
电子装置中的 LED 在校准后持续闪烁	<ul style="list-style-type: none">• 校准期间出现障碍物• 伺服电机失灵	<ul style="list-style-type: none">- 再次执行校准，确保在伺服电机的调节范围内无障碍物- 更换伺服电机
不冲洗	<ul style="list-style-type: none">• 断电（电子装置中 LED 灯不闪烁）• 电子装置失灵（LED 灯不闪烁或始终亮起）• 伺服电机失灵• 插入式连接器接触不良• 传感器系统的检测距离设置得过近• 伺服电机与电子装置未校准? 供水中断	<ul style="list-style-type: none">- 打开电源或替换开关式电源- 更换电子装置- 更换伺服电机- 连接插入式连接器- 使用遥控器增大检测区域（特殊配件 36 407）- 校准伺服电机- 打开水箱中的隔离阀
持续出水	<ul style="list-style-type: none">• 未关闭去水	<ul style="list-style-type: none">- 维护或更换去水，参见水箱的技术产品信息。- 校准伺服电机
冲洗效果不佳	<ul style="list-style-type: none">• 传感器系统的检测距离设置得过远	<ul style="list-style-type: none">- 检测到产生不良影响的物体。使用遥控器减小检测区域（特殊配件 36 407）
流量太低	<ul style="list-style-type: none">• 伺服电机失灵或未校准（旋转不完整）• 水箱中剩余流速过高• 水箱中流速过低	<ul style="list-style-type: none">- 更换或校准伺服电机- 在向下去水处按下剩余流量滑块- 将灌装阀的浮子向上转动

Правила безпеки



Не використовуйте пристрій із пошкодженим кабелем живлення. Якщо кабель живлення пошкоджено, його повинен замінити виробник, працівник сервісної служби або інша кваліфікована особа.

- Встановлення приладу дозволено лише в приміщеннях, що обігріваються.
- Імпульсний блок живлення призначено для використання лише в закритих приміщеннях.
- У змивному бачку **не** дозволяється прокладати кабелі підключення на 230 В перемінного струму та встановлювати Імпульсний блок живлення.
- Джерело живлення повинно вимикатись автономно.
- Використовуйте **лише оригінальні запчастини й аксесуари**. У випадку використання інших деталей гарантія та маркування CE вважатимуться недійсними, і може виникнути небезпека травмування.

Технічні характеристики

- Джерело живлення: 100-240 В, АС, 50-60 Гц змін. струму/
6,75 В пост. струму
- Потужність: 4 Вт
- Мінімальна тривалість контакту (регулювання в діапазоні 2–10 с): 5 с
- Час блокування після змивання: 5 с
- Зона дії за Kodak Gray Card, сіра сторона, 8 x 10", поперечний формат: 75см
- Ступінь захисту
 - Змішувач IP 59K
 - Імпульсний блок живлення IP 54

Інформація щодо випробування електрообладнання

- Клас програмного забезпечення А
- Ступінь забруднення 2
- Встановлена робоча імпульсна напруга 2500 В
- Температура під час випробування на твердість 100 °С

Перевірку на електромагнітну сумісність (випромінювання перешкод) здійснено зі встановленими розрахунковими значеннями напруги та струму.

Прокладання електропроводки

Прокладати електропроводку має право лише спеціаліст-електрик! При цьому слід дотримуватися вимог міжнародного стандарту з електротехніки 60364-7-701 (відповідають нормам Союзу німецьких електротехніків VDE 0100, частина 701), а також усіх національних і місцевих розпоряджень!

Можна використовувати лише водостійкий круглий кабель із зовнішнім діаметром від 6,0 до 8,5мм.

Встановлення

При цьому слід уважно слідкувати, щоб серводвигун та електронний модуль було встановлено з однієї упаковки (відкалібровано виробником).

Для прокладання електропроводки між Імпульсний блок живленням та електронним пристроєм необхідна захисна трубка.

Оштукатурте стіну та облицуйте до захисного покриття.

Експлуатація

див. технічну інформацію, 99.0438.xxx.

Активуйте режим налаштування

Від'єднайте живлення електронного приладу та знову відновіть його через 10 с.

У режимі налаштування під час входу в зону дії приладу на сенсорному приладі засвічується контрольна лампочка.

Режим налаштування автоматично завершується через 3 хвилини.

Технічне обслуговування

- Вимкнути подачу води
- Вимкнути джерело живлення
- Перевірте, очистьте й замініть усі деталі, якщо необхідно.

Калібрування серводвигуна

Увага! Калібрування серводвигуна дозволяється здійснювати лише за межами змивного бачка!


Акумулятор

Замінити батарею максимум через 3 роки після введення арматури в експлуатацію.

Догляд

Рекомендації щодо догляду за цією арматурою містяться в посібнику, що додається.

Вказівки щодо утилізації

 Пристрої з цією позначкою забороняється викидати разом із побутовим сміттям. Необхідно утилізувати їх відповідно до чинного законодавства вашої країни.

Несправність/причина/спосіб усунення

Несправність	Причина	Спосіб усунення
Після калібрування в електронному пристрої постійно блимає світлодіод	<ul style="list-style-type: none"> Перешкода під час калібрування Несправний серводвигун 	<ul style="list-style-type: none"> Виконайте калібрування знову, при цьому переконайтеся, що немає жодних перешкод у діапазоні регулювання серводвигуна Замініть серводвигун
Змивання не виконується	<ul style="list-style-type: none"> Відсутня напруга (в електронному пристрої не блимає світлодіод) Несправний електронний пристрій (світлодіод не блимає або світиться постійно) Несправний серводвигун Немає контакту в штекерному гнізді Установлено замалу зону дії сенсорного приладу Серводвигун та електронний пристрій не підключаються між собою Припинено подачу води 	<ul style="list-style-type: none"> Увімкніть енергопостачання або замініть Імпульсний блок живлення Замініть електронний пристрій Замініть серводвигун Встановіть штекерне сполучення Збільште зону дії приладу за допомогою пульта дистанційного керування (спеціальне приладдя, арт. №: 36 407) Відкалібруйте серводвигун Відкрийте запірний вентиль у змивному бачку
Вода ллється безперервно	<ul style="list-style-type: none"> Випускний клапан не вимикає подачу води 	<ul style="list-style-type: none"> Здійсніть технічне обслуговування або заміну випускного клапана, див. технічну інформацію для змивного бачка Відкалібруйте серводвигун
Небажане змивання	<ul style="list-style-type: none"> Установлено завелику зону дії сенсорного приладу 	<ul style="list-style-type: none"> Фіксується розташований навпроти об'єкт. Зменште зону дії приладу за допомогою пульта дистанційного керування (спеціальне приладдя, арт. №: 36 407)
Замала витрата води для змивання	<ul style="list-style-type: none"> Несправний або невідкалібрований серводвигун (повертання виконано не повністю) Завеликий залишковий обсяг води у змивному бачку Замалий обсяг води у змивному бачку 	<ul style="list-style-type: none"> Замініть або відкалібруйте серводвигун Переведіть вниз засув для залишкової води на випускному клапані Переверніть поплавець випускного клапана вгору

RUS

Інформація по техніке безпеки



Не допускайте використання пошкодженого кабеля електроживлення. При пошкодженні кабеля електроживлення повинен бути замінен виробником або його сервісною службою, або ж заміну повинен виконувати персонал відповідної кваліфікації.

- Установку дозволяється виробляти тільки в морозостійких приміщеннях.
- Імпульсний блок живлення придатний тільки для використання в закритих приміщеннях.
- В сливному бачку не дозволяється прокладати кабелі підключення на 230 В перемісного току і встановлювати Імпульсний блок живлення.
- Електроживлення повинно відключатися автономно.
- Слід використовувати **тільки оригінальні запчастини і принадлежности**. Використання інших деталей втягує за собою анулювання гарантії і знака CE і може привести до травматизму.

Технические характеристики

- Питающее напряжение: 100-240 В перем. тока
50-60 Гц/6,75 В пост. тока
- Мощность: 4 Вт
- Минимальная продолжительность контакта (регулировки в диапазоне 2–10 с): 5 с
- Время блокирования после смыва: 5 с
- Зона действия по Kodak Gray Card, серая сторона, 8 x 10", поперечный формат: 75см
- Степень защиты
 - Смеситель IP 59K
 - Импульсный блок питания IP 54

Данные электрооборудования

- Класс программного обеспечения A
- Степень загрязнения 2
- Рабочее импульсное напряжение 2500 В
- Температура при испытании на твердость 100 °C

Проверка на электромагнитную совместимость (излучение препятствий) осуществлена с установленным расчетным значением напряжения и тока.

Прокладка электропроводки

Прокладывать электропроводку имеет право только специалист-электрик! При этом следует придерживаться правил международного стандарта по электротехнике 60364-7-701 (отвечают нормам Союза немецких электротехников VDE 0100, часть 701), а также всех национальных и местных распоряжений!

Можно использовать только водостойкий круглый кабель с внешним диаметром от 6,0 до 8,5мм.

Установка

При этом следует внимательно следить, чтоб серводвигатель и электронный модуль были установлены из одной упаковки (откалибровано производителем).

Для прокладки электропроводки между Импульсный блок питаниям и электронным устройством необходима защитная трубка.

Покройте поверхность стены слоем штукатурки и выполните облицовку до защитного покрытия.

Обслуживание

см. техническую информацию, 99.0438.xxx.

Активация режима установки

Прервите подачу напряжения к электронике и снова восстановите через 10 секунд.

В режиме установки светится контрольная лампа в сенсоре устройства, если при приближении к оборудованию человек попадает в диапазон действия.

Через 3 минуты режим установки автоматически прерывается.

Техническое обслуживание

- Выключить подачу воды
- Отключить источник питания
- Проверьте, очистите и при необходимости замените все детали.

Калибровка серводвигателя

Внимание! Калибровку серводвигателя разрешается выполнять только за пределами смывного бачка!

Аккумуляторная батарея

Заменить батарею максимум через 3 года после введения арматуры в эксплуатацию.

Уход

Указания по уходу за настоящим изделием приведены в прилагаемой инструкции.

Указание по утилизации



Устройства с данным обозначением не относятся к бытовым отходам. Они должны быть утилизированы в соответствии с предписаниями соответствующей страны.

Неисправность/причина/способ устранения

Неисправность	Причина	Способ устранения
После калибровки в электронном устройстве постоянно мигает светодиод	<ul style="list-style-type: none"> • Препятствие во время калибровки • Неисправный серводвигатель 	<ul style="list-style-type: none"> - Повторите калибровку, при этом убедитесь в отсутствии препятствий в диапазоне регулировки серводвигателя - Замените серводвигатель
Смыв не выполняется	<ul style="list-style-type: none"> • Не под напряжением (в электронном устройстве не мигает светодиод) • Неисправное электронное устройство (светодиод не мигает или светится постоянно) • Неисправный серводвигатель • Нет контакта в штекерном гнезде • Установлена слишком малая зона действия сенсорного устройства • Не удается установить подключение серводвигателя и электронного устройства • Прекращена подача воды 	<ul style="list-style-type: none"> - Возобновите электропитание или замените Импульсный блок питания - Замените электронное устройство - Замените серводвигатель - Установите штекерное соединение - Увеличьте зону действия прибора с помощью пульта дистанционного управления (специальные приспособления, арт. №: 36 407) - Откалибруйте серводвигатель - Откройте запорный вентиль в смывном бачке
Вода льется непрерывно	<ul style="list-style-type: none"> • Выпускной клапан не отключает подачу воды 	<ul style="list-style-type: none"> - Выполните техническое обслуживание или замену выпускного клапана, см. техническую информацию для смывного бачка - Откалибруйте серводвигатель
Нежелательный смыв	<ul style="list-style-type: none"> • Установлена слишком большая зона действия сенсорного устройства 	<ul style="list-style-type: none"> - Фиксируется объект, расположенный напротив. Необходимо уменьшить зону действия устройства с помощью пульта дистанционного управления (специальные приспособления, арт. №: 36 407)
Недостаточный расход воды для смыва	<ul style="list-style-type: none"> • Неисправный или неоткалиброванный серводвигатель (поворот выполнен не полностью) • Слишком большой остаточный объем воды в смывном бачке • Недостаточный объем воды в смывном бачке 	<ul style="list-style-type: none"> - Замените или откалибруйте серводвигатель - Переведите вниз задвижку для остаточной воды на выпускном клапане - Переверните поплавков впускного клапана вверх

Pure Freude
an Wasser

GROHE


D

+49 571 39 89 333
service.de@grohe.com

A

+43 1 6 80 60
info-at@grohe.com

AUS

1800 080 055
customer.care@reece.com.au

B

+32 (0)2 899 3077
https://www.grohe.be/nl_be/onze-service/contact.html

BG

+359 2 971 99 59
info-bg@grohe.com

BR

0800 770 1222
falecom@lixilamericas.com

CAU

+99 412 497 09 74
info-az@grohe.com

CDN

+1 888 6447643
info@grohe.ca

CH

+41 44 877 73 00
info@grohe.ch

CN

+86 4008811698
info.cn@grohe.com

CZ

+420 277 004 193
info-cz@grohe.com

DK

+45 44 65 68 00
grohe@grohe.dk

E

+34 93 / 3 36 88 50
grohe@grohe.es

EST **LT** **LV**

+372 661 6354
grohe@grohe.ee

F

+33 1 49 97 29 00
sav-fr@grohe.com

FIN

+358 (09)42451390
grohe@grohe.fi

GB

+44 208 283 2840
info-uk@grohe.com

GR

+302102712908
service-gr@grohe.com

H

+36 (06)1 238-8045
info-hu@grohe.com

HK

+852 2969 7067
info@grohe.hk

I

+39 2 959401
info-it@grohe.com

IND

18001024475
customercare.in@grohe.com

IS

+354 515 400
grohe@byko.is

J

+81-3-5775-7500
info_grohe@blisspajapan.jp

KZ

+7 775 007 05 27
service-kz@grohe.com

MAL

1800 80 6570
customerservice.my@lixil.com

MX

01 800 839 1200
info@lixilamericas.com

N

+47 22 07 20 70
grohe@grohe.no

NL

+31(0) 88-0030700
https://www.grohe.nl/nl_nl/onze-service/contact.html

NZ

+64 09 573 0490
sales@robertson.co.nz

P

+351 234529620
comercial-pt@grohe.com

PL

+48 (22) 5432640
biuro@grohe.com

RI

0800-1-047-643
customercare-indonesia@lixil.com

RO

+40 021 212 50 50
info-ro@grohe.com

ROK

+82 2 1588 5903
info-singapore@grohe.com

RP

+63 2 89288000
service_center@wilcon.com.ph

RUS

8 800 200 00 49
service-ru@grohe.com

S

+46 771 14 13 14
grohe@grohe.se

SGP **RC**

+65 6311 3611
grohe@connectcentre.sg

SK

+421 948 119 343
info-sk@grohe.com

T

+6629014455
grohe-thailand@lixil.com

TR **AZ** **TM** **TJ**

+90 216 441 23 70
service.turkey@grohe.com

UA

+380 (44) 5375273
info-ua@grohe.com

USA

+1 800 4447643
Grohetechcare@lixil.com

VN

(+84) 1800 6624
cskh@lixil.com

AL **BIH** **HR** **KS**

ME **MK** **SLO** **SRB**

+385 1 2911470
adria-hr@grohe.com

CY **MT** **IL**

+357 22465200
service.cyprus@grohe.com

UAE **KWT** **BHR**

OM **PK**

+971 4 421 4556
service.UAE@grohe.com

KSA **LBN** **JOR**

IRQ **QAT**

+961 76868616
service.lebanon@grohe.com

EGY **SUD** **LBY**

+202 26147988
service.egypt@grohe.com

MA **DZ** **TN** **NGR**

BJ **GH** **CI** **SN**

+202 26147988
service.morocco@grohe.com

Far East Area Sales Office:

+65 6311 3600
info@grohe.com.sg

Latin America:

+52 818 3050626
info@lixilamericas.com

www.grohe.com

2020/06/09