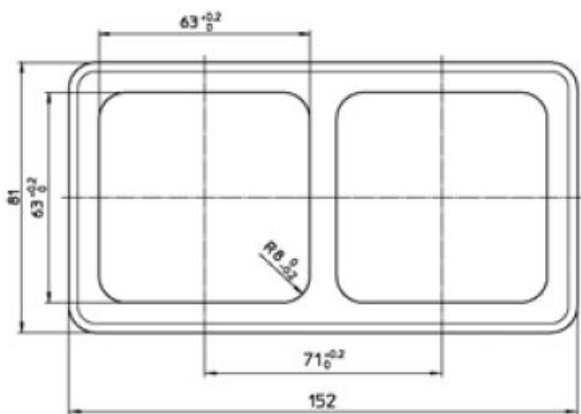


**Product Data Sheet**

Montagerichting	Horizontaal en verticaal
Materiaal	Kunststof
Halogeenvrij	Ja
Uitvoering oppervlakte	Glanzend
Kleur	Wit
Beschermingsgraad (IP)	IP20
Bevestigingswijze	Klem-/schroefbevestiging
Breedte	152Millimeter
Hoogte	81Millimeter



Material No.	Article No.	EAN-code
00201711	D 80.672.02	4010105201710

---

**PEHA Elektro GmbH & Co.KG**

a Honeywell Company  
Gartenstraße 49  
58511 Lüdenscheid  
Deutschland

Telefon +49 (0)2351 87979 00  
Telefax +49 (0)2351 87979 92  
peha@honeywell.com  
www.peha.de

Änderungen vorbehalten. © Honeywell PEHA