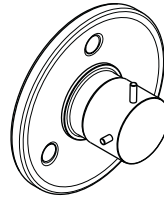
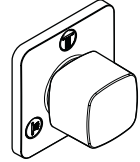


AXOR

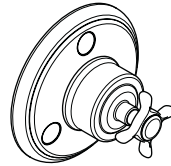
DE / Gebrauchsanleitung / Montageanleitung	02
EN / Instructions for use / Assembly instructions	02
FR / Mode d'emploi / Instructions de montage	02
IT / Istruzioni per l'uso / Istruzioni per Installazione	02
ES / Modo de empleo / Instrucciones de montaje	03
DK / Brugsanvisning / Monteringsvejledning	03
NL / Gebruiksaanwijzing / Handleiding	03
PT / Instruções para uso / Manual de Instalação	03
PL / Instrukcja obsługi / Instrukcja montażu	04
SK / Návod na použitie / Montážny návod	04
CS / Návod k použití / Montážní návod	04
ZH / 用户手册 / 组装说明	04
RU / Руководство пользователя / Инструкция по монтажу	05
SV / Bruksanvisning / Monteringsanvisning	05
FI / Käyttöohje / Asennusohje	05
LT / Vartotojo instrukcija / Montavimo instrukcijos	05
HR / Upute za uporabu / Uputstva za instalaciju	06
EL / Οδηγίες χρήσης / Οδηγία συναρμολόγησης	06
RO / Manual de utilizare / Instrucțiuni de montare	06
SL / Navodilo za uporabo / Navodila za montažo	06
ET / Kasutusjuhend / Paigaldusjuhend	07
SR / Uputstvo za upotrebu / Uputstvo za montažu	07
LV / Lietošanas pamācība / Montāžas instrukcija	07
NO / Bruksanvisning / Montasjeveiledning	07
BG / Инструкция за употреба / Ръководство за монтаж	08
UA / Інструкції з використання / Інструкція по збірці	08
JP / 取扱説明書 / 施工説明書	08
AR / دليل الاستخدام / تعليمات التجميع	08
HU / Használati útmutató / Szerelési útmutató	09
HE / הוראות שימוש / הוראות הרכבה	09
TR / Kullanım kılavuzu / Montaj kılavuzu	09



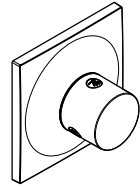
AXOR Starck
10930XXX



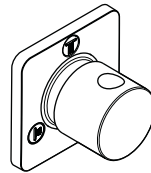
AXOR Urquiola
11925XXX



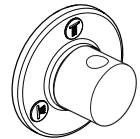
AXOR Montreux
16830XXX



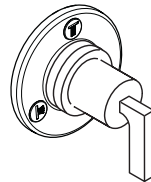
AXOR Massaud
18730000



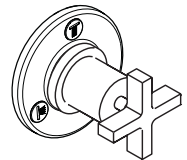
AXOR Citterio M
34920XXX



AXOR Uno
38933XXX



AXOR Citterio
39920XXX



AXOR Citterio
39925XXX


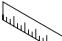



△ SICHERHEITSHINWEISE


- △ Bei der Montage müssen zur Vermeidung von Quetsch- und Schnittverletzungen Handschuhe getragen werden.

MONTAGEHINWEISE

- / Vor der Montage muss das Produkt auf Transportschäden untersucht werden. Nach dem Einbau werden keine Transport- oder Oberflächenschäden anerkannt.

SYMBOLERKLÄRUNG

-  Kein essigsäurehaltiges Silikon verwenden!
-  MASSE (siehe Seite 14)
-  SERVICETEILE (siehe Seite 16)
-  REINIGUNG (siehe Seite 15)
-  PRÜFZEICHEN (siehe Seite 18)

MONTAGE (siehe Seite 10) 


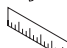



EN**△ SAFETY NOTES**


- △ Gloves should be worn during installation to prevent crushing and cutting injuries.

INSTALLATION INSTRUCTIONS

- / Prior to installation, inspect the product for transport damages. After it has been installed, no transport or surface damage will be honoured.

SYMBOL DESCRIPTION

-  Do not use silicone containing acetic acid!
-  DIMENSIONS (see page 14)
-  SPARE PARTS (see page 16)
-  CLEANING (see page 15)
-  TEST CERTIFICATE (see page 18)

ASSEMBLY (see page 10) 






△ CONSIGNES DE SÉCURITÉ

- △ Lors du montage, porter des gants de protection pour éviter toute blessure par écrasement ou coupure.

INSTRUCTIONS POUR LE MONTAGE

- / Avant son montage, s'assurer que le produit n'a subi aucun dommage pendant le transport. Après le montage, tout dommage de transport ou de surface ne pourra pas être reconnu.

DESCRIPTION DU SYMBOLE

-  Ne pas utiliser de silicone contenant de l'acide acétique!
-  DIMENSIONS (voir pages 14)
-  PIÈCES DÉTACHÉES (voir pages 16)
-  NETTOYAGE (voir pages 15)
-  CLASSIFICATION ACOUSTIQUE ET DÉBIT (voir pages 18)

MONTAGE (voir pages 10) 


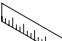



IT**△ INDICAZIONI SULLA SICUREZZA**

- △ Durante il montaggio, per evitare ferite da schiacciamento e da taglio bisogna indossare guanti protettivi.

ISTRUZIONI PER IL MONTAGGIO

- / Prima del montaggio è necessario controllare che non ci siano stati danni durante il trasporto. Una volta eseguito il montaggio, non verranno riconosciuti eventuali danni di trasporto o delle superfici.

DESCRIZIONE SIMBOLO

-  Non utilizzare silicone contenente acido acetico!
-  INGOMBRI (vedi pagg. 14)
-  PARTI DI RICAMBIO (vedi pagg. 16)
-  PULITURA (vedi pagg. 15)
-  SEGNO DI VERIFICA (vedi pagg. 18)

MONTAGGIO (vedi pagg. 10) 


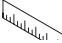



△ INDICACIONES DE SEGURIDAD


- △ Durante el montaje deben utilizarse guantes para evitar heridas por aplastamiento o corte.

INDICACIONES PARA EL MONTAJE

- / Antes del montaje se debe examinarse el producto contra daños de transporte. Después de la instalación no se reconoce ningún daño de transporte o de superficie.

DESCRIPCIÓN DE SÍMBOLOS

-  No utilizar silicona que contiene ácido acético!
-  **DIMENSIONES** (ver página 14)
-  **REPUESTOS** (ver página 16)
-  **LIMPIAR** (ver página 15)
-  **MARCA DE VERIFICACIÓN** (ver página 18)

MONTAJE (ver página 10) 


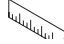



△ VEILIGHEIDSIINSTRUCTIES

- △ Bij de montage moeten ter voorkoming van knel- en snijwonden handschoenen worden gedragen.

MONTAGE-INSTRUCTIES

- / Vóór de montage moet het product gecontroleerd worden op transportschade. Na de inbouw wordt geen transport- of oppervlakteschade meer aanvaard.

SYMBOOLBESCHRIJVING

-  Gebruik geen zuurhoudende siliconel
-  **MATEN** (zie blz. 14)
-  **SERVICE ONDERDELEN** (zie blz. 16)
-  **REINIGEN** (zie blz. 15)
-  **KEURMERK** (zie blz. 18)

MONTAGE (zie blz. 10) 


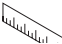



△ SIKKERHEDSANVISNINGER

- △ Ved monteringen skal der bruges handsker for at undgå kvæstelser og snitsår.

MONTERINGSANVISNINGER

- / Før monteringen skal produktet kontrolleres for transportskader. Efter monteringen godkendes transportskader eller skader på overfladen ikke længere.

SYMBOLBESKRIVELSE

-  Der må ikke benyttes eddikesyreholdig silikone!
-  **MÅLENE** (se s. 14)
-  **RESERVEDELE** (se s. 16)
-  **RENGØRING** (se s. 15)
-  **GODKENDELSE** (se s. 18)

MONTERING (se s. 10) 


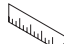



△ AVISOS DE SEGURANÇA

- △ Durante a montagem devem ser utilizadas luvas de protecção, de modo a evitar ferimentos resultantes de entalamentos e de cortes.

AVISOS DE MONTAGEM

- / Antes da montagem deve-se controlar o produto relativamente a danos de transporte. Após a montagem não são aceites quaisquer danos de transporte ou de superfície.

DESCRIÇÃO DO SÍMBOLO

-  Não utilizar silicone que contenha ácido acético!
-  **MEDIDAS** (ver página 14)
-  **PEÇAS DE SUBSTITUIÇÃO** (ver página 16)
-  **LIMPEZA** (ver página 15)
-  **MARCA DE CONTROLO** (ver página 18)

MONTAGEM (ver página 10) 

△ WSKAZÓWKI BEZPIECZEŃSTWA

- △ Aby uniknąć zranień na skutek zgniecenia lub przecięcia, podczas montażu należy nosić rękawice ochronne.

WSKAZÓWKI MONTAŻOWE

- / Przed montażem należy skontrolować produkt pod kątem szkód transportowych. Po montażu nie widać żadnych szkód transportowych ani szkód na powierzchni.

OPIS SYMBOLU


 Nie stosować silikonów zawierających kwas octowy!

 WYMIARY (patrz strona 14)

 CZĘŚCI SERWISOWE (patrz strona 16)

 CZYSZCZENIE (patrz strona 15)

 ZNAK JAKOŚCI (patrz strona 18)

MONTAŻ (patrz strona 10) 

SK**△ BEZPEČNOSTNÉ POKYNY**

- △ Pri montáži musíte nosiť rukavice, aby ste predišli popliaždeninám a rezným poraneniam.

POKYNY PRE MONTÁŽ

- / Pred montážou musíte produkt skontrolovať, či nebol počas transportu poškodený. Po zabudovaní nebudú uznané žiadne škody spôsobené transportom alebo poškodenia povrchu.

POPIS SYMBOLOV


 Nepoužívať silikon s obsahom kyseliny octovej!

 ROZMERY (viď strana 14)

 SERVISNÉ DIELY (viď strana 16)

 ČISTENIE (viď strana 15)

 OSVEDČENIE O SKÚŠKE (viď strana 18)

MONTÁŽ (viď strana 10) 

CS**△ BEZPEČNOSTNÍ POKYNY**

- △ Pro zabránění řezným zraněním a pohmožděninám je nutné při montáži nosit rukavice.

POKYNY K MONTÁŽI

- / Před montáží je třeba produkt zkontrolovat, zda nebyl při transportu poškozen. Po zabudování nebudou uznány žádné škody způsobené transportem nebo poškození povrchu.

POPIS SYMBOLŮ


 Nepoužívat silikon s obsahem kyseliny octové!

 ROZMĚRY (viz strana 14)

 SERVISNÍ DÍLY (viz strana 16)

 ČIŠTĚNÍ (viz strana 15)

 ZKUŠEBNÍ ZNAČKA (viz strana 18)

MONTÁŽ (viz strana 10) 

ZH**△ 安全技巧**

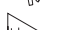
- △ 装配时为避免挤压和切割受伤, 必须戴上手套。

安装提示

- / 安装前必须检查产品是否受到运输损害。安装后将不认可运输损害或表面损伤。

符号说明


 请勿使用含有乙酸的硅胶!

 大小 (参见第 14 页)

 备用零件 (参见第 16 页)

 清洗 (参见第 15 页)

 检验标记 (参见第 18 页)

安装 (参见第 10 页) 

△ УКАЗАНИЯ ПО ТЕХНИКЕ БЕЗОПАСНОСТИ

△ Во время монтажа следует надеть перчатки во избежание прищемления и порезов.

УКАЗАНИЯ ПО МОНТАЖУ

/ Перед монтажом следует проверить изделие на предмет повреждений при перевозке. После монтажа претензии о возмещении ущерба за повреждения при перевозке или повреждения поверхностей не принимаются.


ОПИСАНИЕ СИМВОЛОВ


 Не применяйте силикон, содержащий уксусную кислоту.

 РАЗМЕРЫ (см. стр. 14)

 КОМПЛЕКТ (см. стр. 16)

 ОЧИСТКА (см. стр. 15)

 ЗНАК ТЕХНИЧЕСКОГО КОНТРОЛЯ (см. стр. 18)

МОНТАЖ (см. стр. 10) 

△ TURVALLISUUSOHJEET

△ Asennuksessa on käytettävä käsineitä puristumien ja viiltojen aiheuttamien tapaturmien estämiseksi.

ASENNUSOHJEET

/ Ennen asennusta on tarkastettava tuotteen mahdolliset kuljetusvahingot. Asennuksen jälkeen kuljetus- ja pintavaurioita ei hyväksytä.

MERKIN KUVAUS

 Älä käytä etikkahappopitoista silikonial!

 MITAT (katso sivu 14)

 VARAOSAT (katso sivu 16)

 PUHDISTUS (katso sivu 15)

 KOESTUSMERKKI (katso sivu 18)

ASENNUS (katso sivu 10) 

△ SÄKERHETSANVISNINGAR

△ Handskar ska bäras under monteringsarbetet så att man kan undvika kläm- och skärskador.

MONTERINGSANVISNINGAR

/ Det måste undersökas om produkten har transportskador innan den monteras. Efter monteringen accepteras inga transport- eller ytskiktsskador.

SYMBOLFÖRKLARING


 Använd inte silikon som innehåller ättiksyra!

 MÅTTEN (se sidan 14)

 RESERVDLAR (se sidan 16)

 RENGÖRING (se sidan 15)

 TESTSIGILL (se sidan 18)

MONTERING (se sidan 10) 

△ SAUGUMO TECHNIKOS NURODYMAI

△ Apsaugai nuo užspaudimo ir įsijojavimo montavimo metu mūvėkite pirštines.

MONTAVIMO INSTRUKCIJA

/ Prieš montuojant būtina patikrinti, ar gaminyje nebuvo pažeistas transportavimo metu. Sumontavus pretenzijos dėl transportavimo ir paviršiaus pažeidimų nepriimamos.

SIMBOLIO APRĄŠYMAS

 Nenaudokite silikono, kurio sudėtyje yra acto rūgšties!

 IŠMATAVIMAI (žr. psl. 14)

 ATSARGINĖS DALYS (žr. psl. 16)

 VALYMAS (žr. psl. 15)

 BANDYMO PAŽYMA (žr. psl. 18)

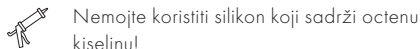
MONTAVIMAS (žr. psl. 10) 

△ SIGURNOSNE UPUTE

- △ Prilikom montaže se radi sprječavanja prignječenja i posjekotina moraju nositi rukavice.

UPUTE ZA MONTAŽU

- / Prije montaže mora se provjeriti je li proizvod oštećen prilikom transporta. Nakon ugradnje se ne priznaju nikakve reklamacije koje se odnose na površinska i transportna oštećenja.

OPIS SIMBOLA

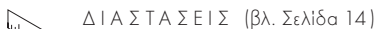
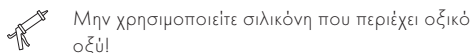
SASTAVLJANJE (pogledaj stranicu 10) 

EL**△ ΥΠΟΔΕΙΞΕΙΣ ΑΣΦΑΛΕΙΑΣ**

- △ Για να αποφύγετε τραυματισμούς κατά τη συναρμολόγηση πρέπει να φοράτε γάντια.

ΟΔΗΓΙΕΣ ΣΥΝΑΡΜΟΛΟΓΗΣΗΣ

- / Πριν τη συναρμολόγηση πρέπει να εξεταστεί το προϊόν για ζημιές μεταφοράς. Μετά την εγκατάσταση δεν αναγνωρίζονται ζημιές από τη μεταφορά ή επιφανειακές ζημιές.

ΠΕΡΙΓΡΑΦΗ ΣΥΜΒΟΛΩΝ

ΣΥΝΑΡΜΟΛΟΓΗΣΗ (βλ. Σελίδα 10) 

△ INSTRUCȚIUNI DE SIGURANȚĂ

- △ La montare utilizați mănuși pentru evitarea contuziunilor și tăierii mâinilor.

INSTRUCȚIUNI DE MONTARE

- / Înainte de instalare verificați, dacă produsul prezintă deteriorări de transport. După instalare garanția nu acoperă deteriorările de transport și cele de suprafață.

DESCRIEREA SIMBOLURILOR

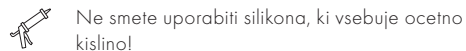
MONTARE (vezi pag. 10) 

SL**△ VARNOSTNA OPOZORILA**

- △ Pri montaži je treba nositi rokavice, da se preprečijo poškodbe zaradi zmečkanja ali urezov.

NAVODILA ZA MONTAŽO

- / Pred montažo je treba izdelek preveriti glede morebitnih transportnih poškodb. Po vgradnji transportne ali površinske poškodbe ne bodo več priznane.

OPIS SIMBOLA

MONTAŽA (glejte stran 10) 






△ OHUTUSJUHISED

- △ Kandke paigaldamisel muljumis- ja löikevigastuste vältimiseks kindaid.

PAIGALDAMISJUHISED

- / Enne paigaldamist tuleb toodet kontrollida transpordikahjustuste osas Pärast paigaldamist ei tunnustata enam transpordi- või pinnakahjustuste kaebuseid.

SÜMBOLITE KIRJELDUS

-  Ärge kasutage äädikhapet sisaldavat silikoonil
-  MÕÕTUDE (vt lk 14)
-  VARUOSAD (vt lk 16)
-  PUHASTAMINE (vt lk 15)
-  KONTROLLSERTIFIKAAT (vt lk 18)

PAIGALDAMINE (vt lk 10) 


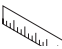



△ SIGURNOSNE NAPOMENE

- △ Prilikom montaže se radi sprečavanja prignječenja i posekotina moraju nositi rukavice.

INSTRUKCIJE ZA MONTAŽU

- / Pre montaže se mora proveriti da li je proizvod oštećen pri transportu. Nakon ugradnje se ne priznaju nikakve reklamacije koje se odnose na površinska i transportna oštećenja.

OPIS SIMBOLA

-  Nemojte koristiti silikon koji sadrži sirčetnu kiselinu!
-  MERE (vidi stranu 14)
-  REZERVNI DELOVI (vidi stranu 16)
-  ČIŠĆENJE (vidi stranu 15)
-  ISPITNI ZNAK (vidi stranu 18)

MONTAŽA (vidi stranu 10) 


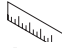



△ DROŠĪBAS NORĀDES

- △ Montāžas laikā, lai izvairītos no saspiedumiem un iegriezumiem, nepieciešams nēsāt cimdus.

NORĀDĪJUMI MONTĀŽAI

- / Pirms montāžas nepieciešams pārbaudīt, vai produktam transportēšanas laikā nav radušies bojājumi. Pēc iebūvēšanas bojājumi, kas radušies transportēšanas laikā, vai virsmas bojājumi netiek atzīti.

SIMBOLU NOZĪME

-  Neizmantot silikonu, kas satur etiķskābi!
-  IZMĒRUS (skat. lpp. 14)
-  REZERVES DAĻAS (skat. lpp. 16)
-  TĪRĪŠANA (skat. lpp. 15)
-  PĀRBAUDES ZĪME (skat. lpp. 18)

MONTĀŽA (skat. lpp. 10) 


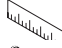



△ SIKKERHETSHENVISNINGER


- △ Bruk hansker under montasjen for å unngå klem- og kuttskader.

MONTAGEHENVISNINGER

- / Før montasjen skal produktet sjekkes for transportskader. Etter monteringen aksepteres ikke noen transport- eller overflateskader.

SYMBOLBESKRIVELSE

-  Ikke bruk silikon som inneholder eddiksyre!
-  MÅL (se side 14)
-  SERVICEDELER (se side 16)
-  RENGJØRING (se side 15)
-  PRØVEMERKE (se side 18)

MONTASJE (se side 10) 

△ УКАЗАНИЯ ЗА БЕЗОПАСНОСТ

- △ При монтажа трябва да се носят ръкавици, за да се избегнат наранявания поради притискане или порязване.

УКАЗАНИЯ ЗА МОНТАЖ

- / Преди монтажа продуктът трябва да се провери за транспортни щети. След монтажа не се признават транспортни или повърхностни щети.

ОПИСАНИЕ НА СИМВОЛИТЕ



Не използвайте силикон, съдържащ оцветна киселина!



РАЗМЕРИ (вижте стр. 14)



СЕРВИЗНИ ЧАСТИ (вижте стр. 16)



ПОЧИСТВАНЕ (вижте стр. 15)



КОНТРОЛЕН ЗНАК (вижте стр. 18)

МОНТАЖ (вижте стр. 10)



△ ПРИМІТКИ З БЕЗПЕКИ

- △ Під час встановлення слід надягати рукавички, щоб запобігти травмам та порізам.

ІНСТРУКЦІЇ ЗІ ВСТАНОВЛЕННЯ

- / Перед встановленням перевірте виріб на наявність пошкоджень під час транспортування. Після встановлення транспортні пошкодження чи пошкодження поверхні не розглядаються.

ОПИС СИМВОЛУ



Не використовуйте силікон, що містить оцтову кислоту!



РОЗМІРИ (дивіться сторінку 14)



ЗАПЧАСТИНИ (дивіться сторінку 16)



ЧИЩЕННЯ (дивіться сторінку 15)



ТЕСТОВИЙ СЕРТИФІКАТ
(дивіться сторінку 18)

МОНТАЖНИЙ (дивіться сторінку 10)



△ 安全上の注意

- △ 施工の際は手を挟んだり怪我をしないように、手袋をはめてください。

施工上の注意

- / 製品の施工前に輸送でのダメージがないか確認してください。施工後のキズ等のお申し出はお断りさせていただきます。

アイコンの説明



酢酸系シリコンをご使用にならないでください!



寸法 (次のページを参照 14)



スペアパーツ (次のページを参照 16)



お手入れ方法 (次のページを参照 15)



認証について (次のページを参照 18)

施工方法 (次のページを参照 10)



△ تنبيهات الأمان

- △ يجب ارتداء قفازات الليد أثناء التركيب لتجنب حدوث أخطار الإنحشار أو الجروح.

تعليمات التركيب

- / قبل القيام بعملية التركيب، يجب فحص المنتج للتأكد من خلوه من أية تليفات ناتجة عن النقل بعد القيام بعملية التركيب، لن يتم الاعتراف بوجود أية تليفات سطحية أو تليفات ناتجة عن عملية النقل.

وصف الرمز

هام! لا تستخدم السليكون الذي يحتوي على أحماض!



أبعاد (راجع صفحة 14)



قطع الغيار (راجع صفحة 16)



التنظيف (راجع صفحة 15)



شهادة اختبار (راجع صفحة 18)



التركيب (راجع صفحة 10)






△ BIZTONSÁGI UTASÍTÁSOK

- △ A szerelésnél a zúzódások és vágási sérülések elkerülése érdekében kesztyűt kell viselni.

SZERELÉSI UTASÍTÁSOK

- / A szerelés előtt ellenőrizni kell, hogy a terméknek nincs-e szállítási sérülése. Beépítés után a szállítási-vagy felületi sérüléseket nem ismerik el.

SZIMBÓLUMOK LEÍRÁSA

-  Ne használjon ecetsavtartalmú szilikon!
 MÉRLETET (lásd a oldalon 14)
 TARTOZÉKOK (lásd a oldalon 16)
 TISZTÍTÁS (lásd a oldalon 15)
 VIZSGAJEL (lásd a oldalon 18)

SZERELÉS (lásd a oldalon 10)



HE

△ הערות בטיחות

△ יש להשתמש בכפפות בזמן ההתקנה כדי למנוע פציעות וחתכים

הוראות התקנה

/ לפני ההתקנה, בדוק אם נגרמו למוצר נזקים בהובלה / אחרי ההתקנה, לא ניכר בנזקים שנגרמו בהובלה או בנזקים במשטחים

תיאור הסמל

אסור להשתמש בסליקון המכיל חומצה אצטית!

מידות (ראה עמוד 14)

חלקי חילוף (ראה עמוד 16)

ניקוי (ראה עמוד 15)

תעודת בדיקה (ראה עמוד 18)



הרכבה (ראה עמוד 10)


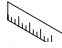



△ GÜVENLİK UYARILARI

- △ Montaj esnasında ezilme ve kesilme gibi yaralanmaları önlemek için eldiven kullanılmalıdır.

MONTAJ AÇIKLAMALARI

- / Montaj işleminden önce ürün nakliye hasarları yönünden kontrol edilmelidir. Montaj işleminden sonra nakliye veya yüzey hasarları için sorumluluk üstlenilmemektedir.

SİMGE AÇIKLAMASI

-  Asetik asit içeren silikon kullanmayın!
 ÖLÇÜLERİ (bakınız sayfa 14)
 YEDEK PARÇALAR (bakınız sayfa 16)
 TEMİZLEME (bakınız sayfa 15)
 KONTROL İŞARETİ (bakınız sayfa 18)

GARANTİ BELGESİ

ÜRETİCİ VEYA İTHALATÇI FİRMANIN

Unvanı: Hansgrohe Armatür Ltd. Şti
 Adresi: Fulya Mahallesi Bahçeler Sokak Efe han 20/C
 Mecidiyeköy Şişli İstanbul
 Telefonu: (0-212) 273 07 30
 Faks: (0-212) 273 07 40
 web adresi: www.hansgrohe.com.tr

MALIN

Markası: Hansgrohe
 Cinsi: Sıhhi tesisat malzemesi
 Garanti Süresi: 2 YIL
 Azami Tamir Süresi: 20 İş günü

GENEL MÜDÜR
 Albert Emlek

Satıcı Firmasının:

Unvanı:
 Adresi:
 Telefonu:
 Faks:
 e-posta:
 Fatura Tarih ve Sayısı:
 Marka ve Modeli:
 Teslim Tarihi ve Yeri:
 Yetkilinin İmzası:
 Firmanın Kaşesi:

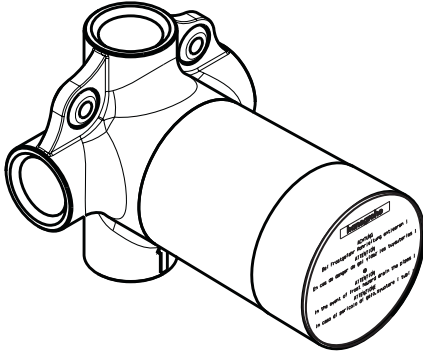
Bu bölümü, ürünü aldığınız Yetkili Satıcı imzalayacak ve kaşeleyecektir.

MONTAJI (bakınız sayfa 10)

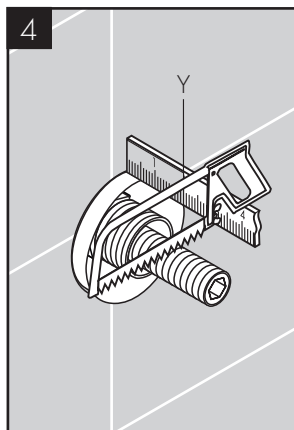
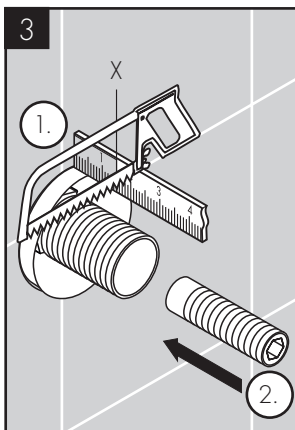
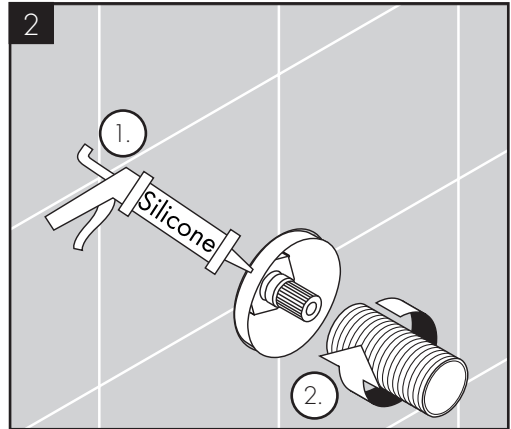
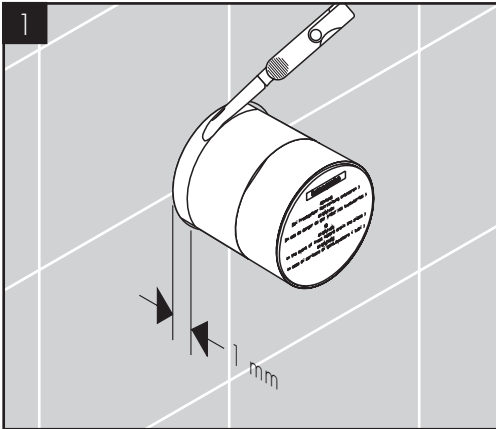
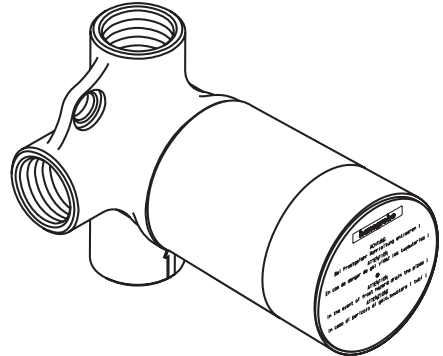




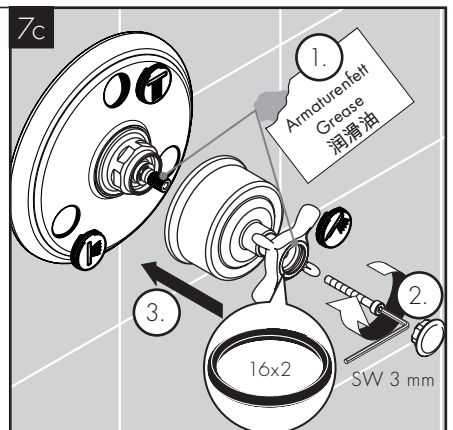
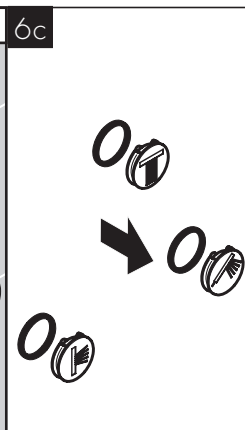
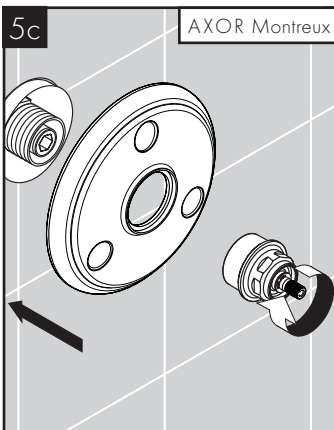
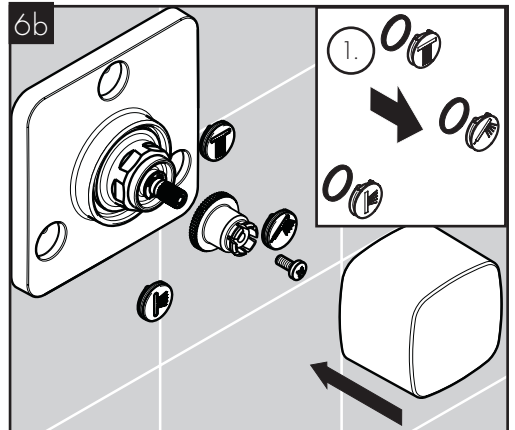
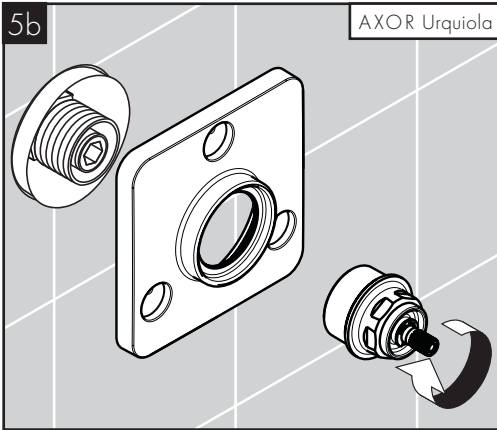
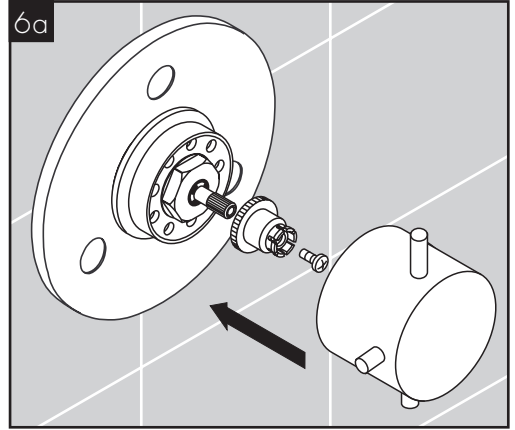
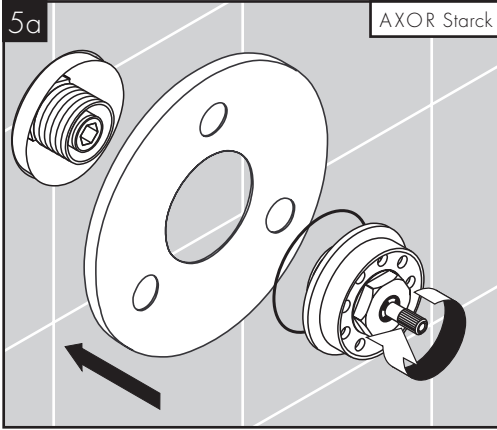
QUATTRO
15930180

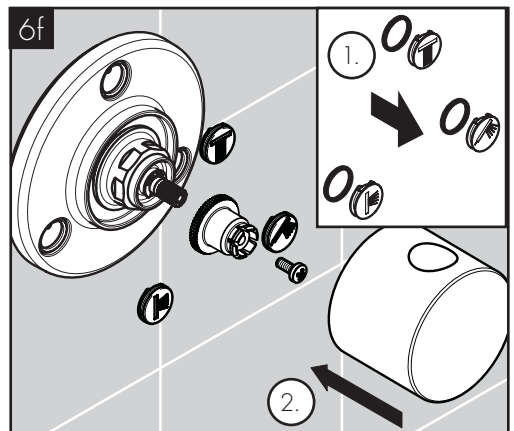
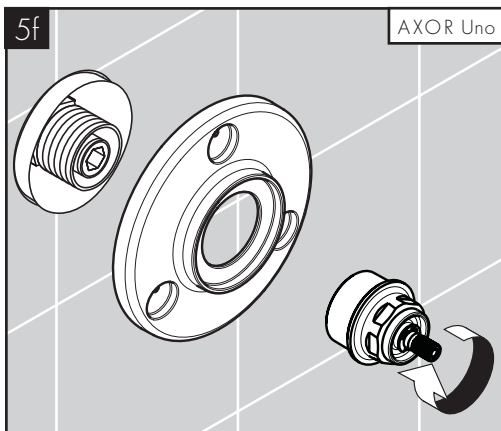
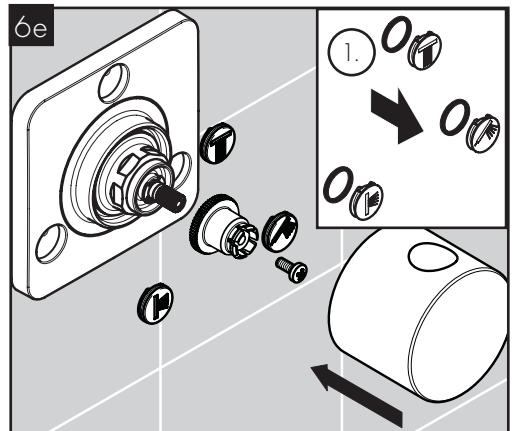
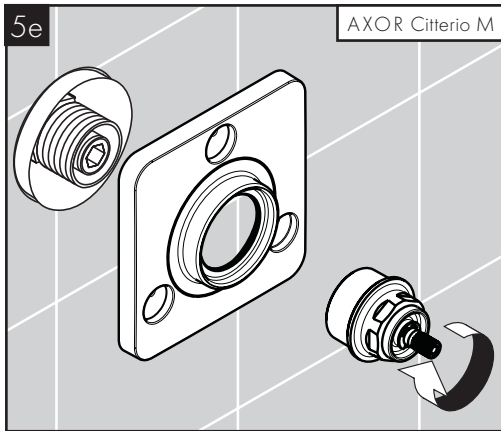
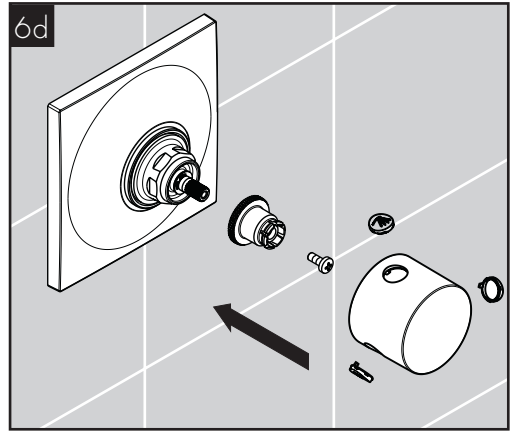
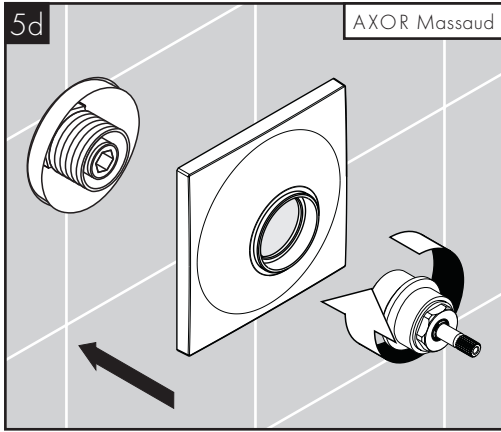


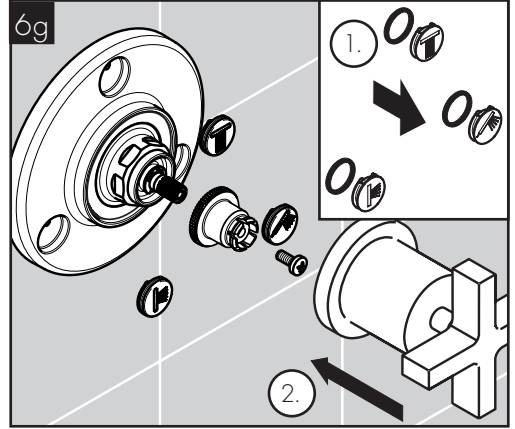
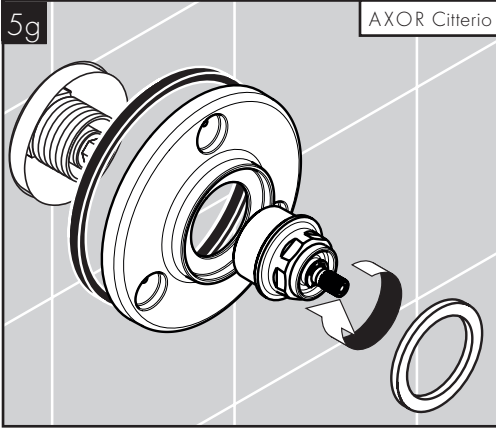
TRIO
15981180



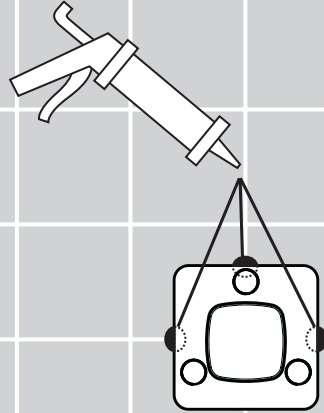
X	Y		
16	24	AXOR Starck	10930XXX
16	24	AXOR Urquiola	11925XXX
13	23	AXOR Montreux	16830XXX
15	25	AXOR Massaud	18730000
15	23	AXOR Citterio M	34920XXX
13	23	AXOR Uno	38933XXX
15	23	AXOR Citterio	39920XXX
15	23	AXOR Citterio	39925XXX





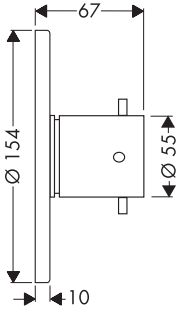


AXOR Urquiola
AXOR Massaud
AXOR Citterio M

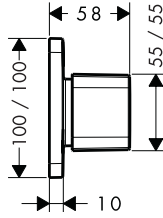




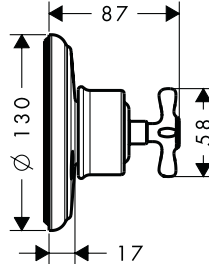
AXOR Starck
10930000



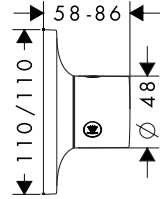
AXOR Urquiola
11925000



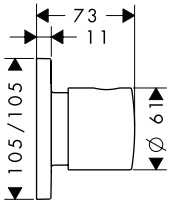
AXOR Montreux
16830XXX



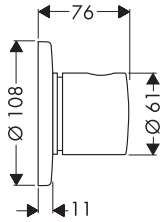
AXOR Massaud
18730000



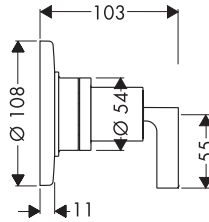
AXOR Citterio M
34920000



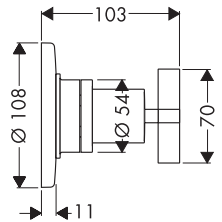
AXOR Uno
38933000



AXOR Citterio
39920000

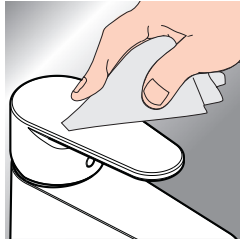
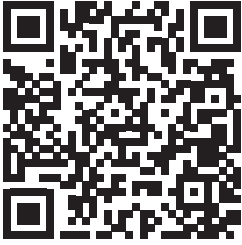


AXOR Citterio
39925000





www.axor-design.com/cleaning-recommendation

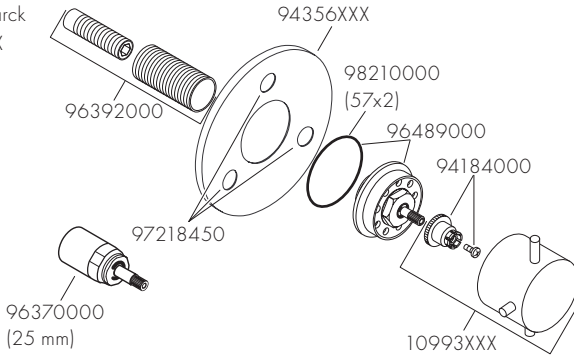


DE / Reinigungsempfehlung / Garantie / Kontakt
 FR / Recommendation pour le nettoyage / Garanties / Contact
 EN / Cleaning recommendation / Warranty / Contact
 IT / Raccomandazione di pulizia / Garanzia / Contatto
 ES / Recomendaciones para la limpieza / Garantía / Contacto
 NL / Aanbevelingen inzake reiniging / Garantie / Contact
 DK / Rengøringsvejledning / Garanti / Kontakt
 PT / Recomendações de limpeza / Garantia / Contacto
 PL / Zalecenie dotyczące pielęgnacji / Gwarancja / Kontakt
 CS / Doporučení k čištění / Záruka / Kontakt
 SK / Odporúčania pre čistenie / Záruka / Kontakt
 ZH / 清洁指南 / 担保 / 接触
 RU / Рекомендации по очистке / Гарантия / Контакты
 FI / Puhdistussuositus / Takuu / Kosketus

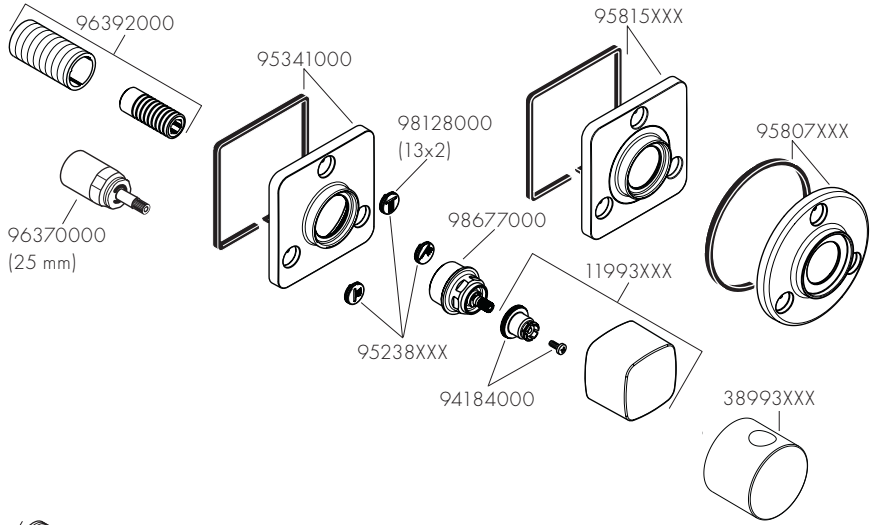
SV / Rengöringsrekommendationer / Garanti / Contacto
 LT / Valymo rekomendacijos / Garantija / Kontaktai
 HR / Preporuke za čišćenje / Garancija / Kontakt
 RO / Recomandări pentru curățare / Garanție / Contact
 EL / Σύσταση καθαρισμού / Εγγύηση / επαφή
 SL / Priporočilo za čiščenje / Garancija / Kontakt
 ET / Puhastussoovitused / Garanti / Kontakt
 LV / Tīrīšanas ieteikumi / Garantija / Kontakti
 SR / Preporuke za čišćenje / Garancija / Kontakt
 NO / Anbefaling for rengjøring / Garanti / Kontakt
 BG / Препоръка за почистване / Гаранция / Контакт
 JP / お手入れの方法 / 保証について / ご連絡先
 UA / Рекомендації з чищення / Гарантія / контакт
 AR / توصيات التنظيف / الضمان / اتصال
 TR / Temizleme önerisi / Garanti / Temas
 HU / Tisztítási tanácsok / Garancia / érintkezés
 HE / המלצות לניקוי / אחריות / איש קשר



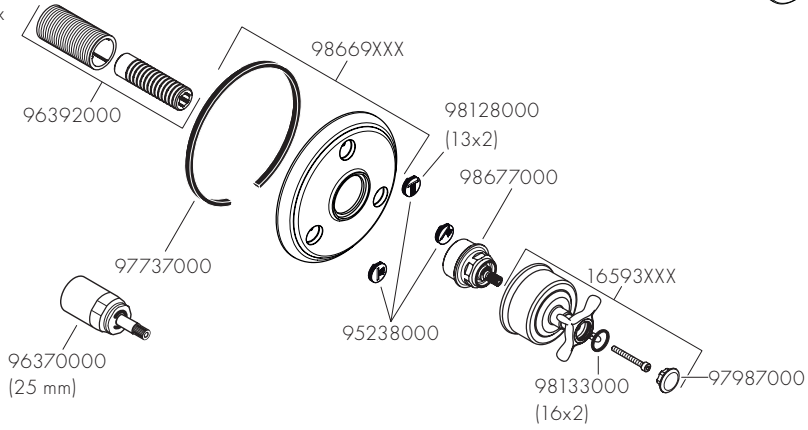
AXOR Starck
10930XXX



AXOR Urquiola
11925XXX
AXOR Citterio M
34920XXX
AXOR Uno
38933XXX

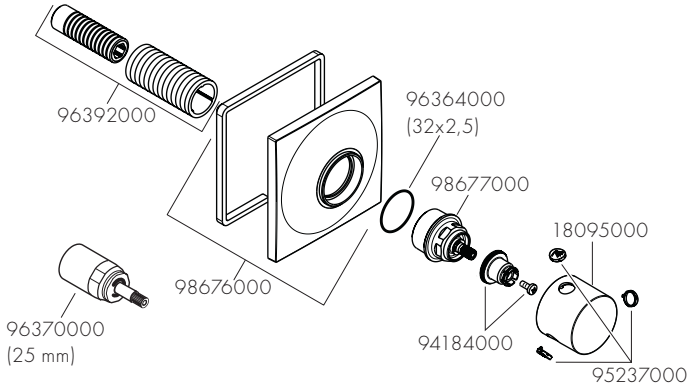


AXOR Montreux
16830XXX



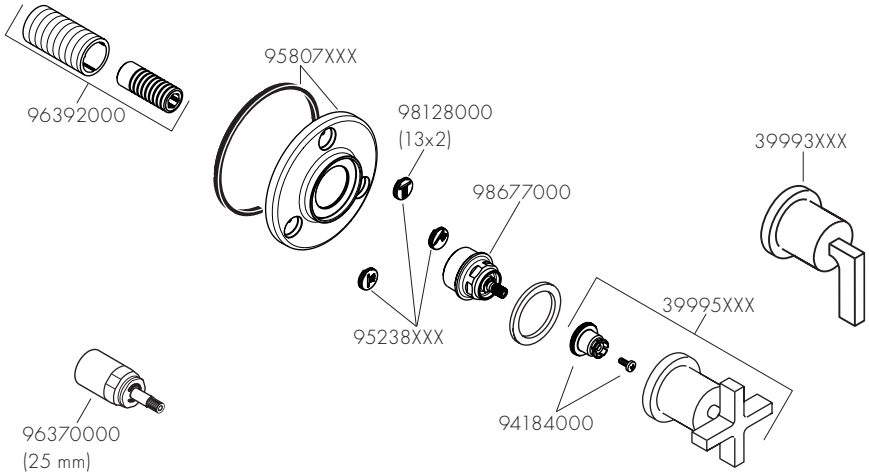


AXOR Massaud
18730000



AXOR Citterio
39920XXX

AXOR Citterio
39925XXX



XXX = Farbcodierung / Couleurs / Colors / Trattamento / Acabados / Kleuren / Overflade / Acabamentos / Kody kolorów /
Kód povrchové úpravy / Farebné označenie / 颜色代码 / Цветная кодировка / Värkoodaus / Färgkodning /
Spalvos / Boje / Coduri de culori / Χρώματα / Barve / Värvid / Kräsu kodi / Označe boja / Fargekode /
Цветово кодиране / 仕上げ色 / Кольори / الألوان / Renkler / Színkódolás / צבעים

000 = Chrome

310 = Brushed Redgold

930 = Polished Brass

020 = Polished Chrome

330 = Polished Black Chrome

950 = Brushed Brass

130 = Polished Bronze

340 = Brushed Black Chrome

990 = Polished Gold-Optic

140 = Brushed Bronze

800 = Stainless Steel Optic

250 = Brushed Gold-Optic

820 = Brushed Nickel

300 = Polished Redgold

830 = Polished Nickel



P-IX

DVGW

SINTEF

NF



ETA

10930XXX	P-IX 29473/II	X
11925XXX	P-IX 29473/II	X
16830XXX	P-IX 29473/II	X
18730000	P-IX 29473/II	X
34920XXX	P-IX 29473/II	X
38933XXX	P-IX 29473/II	X
39920XXX	P-IX 29473/II	X
39925XXX	P-IX 29473/II	X

Hansgrohe SE

DIN 4109-1

P-IX 29473/II



AXOR

AXOR / Hansgrohe SE
Austraße 5-9
77761 Schiltach
Deutschland

info@axor-design.com
axor-design.com

02/2023
9.09130.15