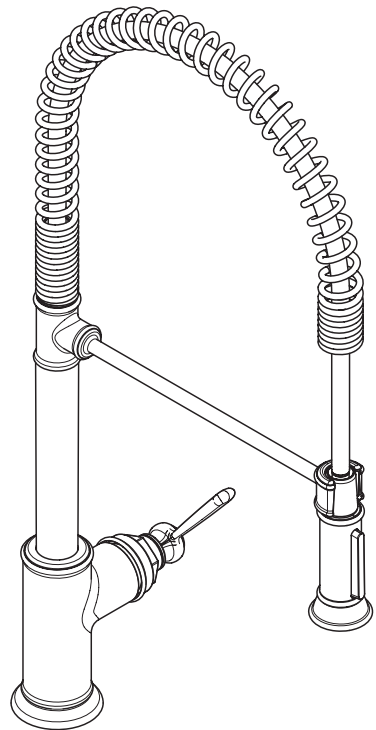


AXOR

| | |
|--|----|
| DE / Gebrauchsanleitung / Montageanleitung | 02 |
| FR / Mode d'emploi / Instructions de montage | 03 |
| EN / Instructions for use / Assembly instructions | 04 |
| IT / Istruzioni per l'uso / Istruzioni per Installazione | 05 |
| ES / Modo de empleo / Instrucciones de montaje | 06 |
| NL / Gebruiksaanwijzing / Handleiding | 07 |
| DK / Brugsanvisning / Monteringsvejledning | 08 |
| PT / Instruções para uso / Manual de Instalação | 09 |
| PL / Instrukcja obsługi / Instrukcja montażu | 10 |
| CS / Návod k použití / Montážní návod | 11 |
| SK / Návod na použitie / Montážny návod | 12 |
| ZH / 用户手册 / 组装说明 | 13 |
| RU / Руководство пользователя / Инструкция по монтажу | 14 |
| FI / Käyttöohje / Asennusohje | 15 |
| SV / Bruksanvisning / Monteringsanvisning | 16 |
| LT / Vartotojo instrukcija / Montavimo instrukcija | 17 |
| HR / Upute za uporabu / Uputstva za instalaciju | 18 |
| RO / Manual de utilizare / Instrucțiuni de montare | 19 |
| EL / Οδηγίες χρήσης / Οδηγία συναρμολόγησης | 20 |
| SL / Navodilo za uporabo / Navodila za montažo | 21 |
| ET / Kasutusjuhend / Paigaldusjuhend | 22 |
| LV / Lietošanas pamācība / Montāžas instrukcija | 23 |
| SR / Uputstvo za upotrebu / Uputstvo za montažu | 24 |
| NO / Bruksanvisning / Montasjeveiledning | 25 |
| BG / Инструкция за употреба / Ръководство за монтаж | 26 |
| JP / 取扱説明書 / 施工説明書 | 27 |
| UA / Інструкції з використання / Інструкція по збірці | 28 |
| AR / دليل الاستخدام / تعليمات التجميع | 29 |
| TR / Kullanım kılavuzu / Montaj kılavuzu | 30 |
| HU / Használati útmutató / Szerelési útmutató | 32 |
| HE / הוראות שימוש / הוראות הרכבה | 34 |



AXOR Montreux Semi-Pro
16582XX0
AXOR Montreux Semi-Pro Eco
16585XX0

INSTALLATION

⚠ SICHERHEITSHINWEISE

- ⚠ Bei der Montage müssen zur Vermeidung von Quetsch- und Schnittverletzungen Handschuhe getragen werden.
- ⚠ Große Druckunterschiede zwischen den Kalt- und Warmwasseranschlüssen müssen ausgeglichen werden.

MONTAGEHINWEISE

- / Vor der Montage muss das Produkt auf Transportschäden untersucht werden. Nach dem Einbau werden keine Transport- oder Oberflächenschäden anerkannt.
- / Die Leitungen und die Armatur müssen nach den gültigen Normen montiert, gespült und geprüft werden.
- / Die in den Ländern jeweils gültigen Installationsrichtlinien sind einzuhalten.
- / 1 6 5 8 5 XX 0: Die Armatur kann nicht in Verbindung mit einem Durchlauferhitzer verwendet werden.

TECHNISCHE DATEN

| | |
|--|----------------------------|
| Betriebsdruck: | max. 1 MPa |
| Empfohlener Betriebsdruck: | 0,1 - 0,5 MPa |
| Prüfdruck: | 1,6 MPa |
| | (1 MPa = 10 bar = 147 PSI) |
| Heißwassertemperatur: | max. 60°C |
| Thermische Desinfektion: | 70°C / 4 min |
| Das Produkt ist ausschließlich für Trinkwasser konzipiert! | |

SYMBOLERKLÄRUNG

Kein essigsäurehaltiges Silikon verwenden!



JUSTIERUNG (siehe Seite 37)

Einstellen der Warmwasserbegrenzung. In Verbindung mit Durchlauferhitzern ist eine Warmwassersperre nicht zu empfehlen.



WARTUNG (siehe Seite 41)

Rückflussverhinderer müssen gemäß EN 806-5 regelmäßig in Übereinstimmung mit nationalen oder regionalen Bestimmungen auf ihre Funktion geprüft werden (mindestens einmal jährlich).



MASSE (siehe Seite 38)

DURCHFLUSSDIAGRAMM
(siehe Seite 39)



SERVICETEILE (siehe Seite 42)

SONDERZUBEHÖR
(nicht im Lieferumfang enthalten)



Adapter (G $\frac{3}{8}$ / G $\frac{1}{2}$)

#93395000 (siehe Seite 43)



REINIGUNG (siehe Seite 40)



BEDIENUNG (siehe Seite 44)

Hansgrohe empfiehlt, morgens oder nach längeren Stagnationszeiten den ersten halben Liter nicht als Trinkwasser zu verwenden.

- / Auslauf nicht weiter drehen als 360°, da sonst der Schlauch beschädigt werden kann.



PRÜFZEICHEN (siehe Seite 39)

STÖRUNG**URSACHE****ABHILFE**

| | | |
|--|---|---|
| / Wenig Wasser | / Luftsprudler verkalkt, verschmutzt | / Luftsprudler reinigen/austauschen |
| / Armatur schwergängig | / Kartusche defekt, verkalkt | / Kartusche austauschen |
| / Armatur tropft | / Kartusche defekt | / Kartusche austauschen |
| / Wasseraustritt am Befestigungsschaft | / Anschlusschläuche nicht ganz in den Grundkörper eingeschraubt | / Anschlusschläuche von Hand festziehen |
| | / O-Ring am Anschlusschlauch defekt | / O-Ring austauschen |
| / Zu niedrige Warmwassertemperatur | / Warmwasserbegrenzung falsch eingestellt | / Warmwasserbegrenzung einstellen |



⚠ CONSIGNES DE SÉCURITÉ

- ⚠ Lors du montage, porter des gants de protection pour éviter toute blessure par écrasement ou coupure.
- ⚠ Il est conseillé d'équilibrer les pressions de l'eau chaude et froide.

INSTRUCTIONS POUR LE MONTAGE

- / Avant son montage, s'assurer que le produit n'a subi aucun dommage pendant le transport. Après le montage, tout dommage de transport ou de surface ne pourra pas être reconnu.
- / Les conduites et la robinetterie doivent être montés, rincés et contrôlés selon les normes en vigueur.
- / Les directives d'installation en vigueur dans le pays concerné doivent être respectées.
- / 1 6 5 8 5 XX 0 : Le robinet ne fonctionne pas avec une production d'eau chaude instantanée.

INFORMATIONS TECHNIQUES

- Pression de service autorisée: max. 1 MPa
 Pression de service conseillée: 0,1 - 0,5 MPa
 Pression maximum de contrôle: 1,6 MPa
 (1 MPa = 10 bar = 147 PSI)
- Température d'eau chaude: max. 60°C
 Désinfection thermique: 70°C / 4 min
 Le produit est exclusivement conçu pour de l'eau potable!

DESCRIPTION DU SYMBOLE



Ne pas utiliser de silicone contenant de l'acide acétique!



ÉTALONNAGE (voir pages 37)

Réglage de la limitation d'eau chaude. En liaison avec les chauffe-eau, un blocage de l'eau chaude n'est pas recommandable.



ENTRETIEN (voir pages 41)

Les clapets anti-retour doivent être examinés régulièrement conformément à la norme EN 806-5 ou conformément aux dispositions nationales ou régionales quant à leur fonction (au moins une fois par an).



DIMENSIONS (voir pages 38)



DIAGRAMME DU DÉBIT (voir pages 39)



PIÈCES DÉTACHÉES (voir pages 42)

ACCESSOIRES EN OPTION (ne fait pas partie de la fourniture)



Adaptateur (G $\frac{3}{8}$ / G $\frac{1}{2}$)

#93395000 (voir pages 43)



NETTOYAGE (voir pages 40)



INSTRUCTIONS DE SERVICE (voir pages 44)

- / Hansgrohe recommande de ne pas utiliser le premier demi-litre le matin ou après une période de stagnation prolongée.
- / Le bec ne peut être tourné à plus de 360° sinon le flexible risquerait d'être détérioré.



CLASSIFICATION ACOUSTIQUE ET DÉBIT (voir pages 39)

| DYSFONCTIONNEMENT | ORIGINE | SOLUTION |
|---|--|---|
| / Pas assez d'eau | / aérateur entartré ou encrassé | / Nettoyer l'aérateur ou le changer éventuellement |
| / Dureté de fonctionnement | / Cartouche défectueuse, entartrée | / Changer la cartouche |
| / Le mitigeur goutte | / Cartouche défectueuse | / Changer la cartouche |
| / Fuite à la fixation sous le mitigeur | / Les flexibles de raccordement ne sont pas correctement vissés dans le corps. / Joint torique sous les flexibles de raccordements défectueux | / Resserer le flexible à la main. / Changer le joint torique |
| / Température d'eau chaude trop basse, pas d'eau froide | / Limiteur de température mal positionné | / Positionner le limiteur de température |

MONTAGE (voir pages 39) 

⚠ SAFETY NOTES

- ⚠ Gloves should be worn during installation to prevent crushing and cutting injuries.
- ⚠ The hot and cold supplies must be of equal pressures.

INSTALLATION INSTRUCTIONS

- / Prior to installation, inspect the product for transport damages. After it has been installed, no transport or surface damage will be honoured.
- / The pipes and the fixture must be installed, flushed and tested as per the applicable standards.
- / The plumbing codes applicable in the respective countries must be observed.
- / 1 6 5 8 5 XX0 : The mixer can not used together with a continuous flow water heater.

TECHNICAL DATA

| | |
|---|----------------------------|
| Operating pressure: | max. 1 MPa |
| Recommended operating pressure: | 0,1 - 0,5 MPa |
| Test pressure: | 1,6 MPa |
| | (1 MPa = 10 bar = 147 PSI) |
| Hot water temperature: | max. 60°C |
| Thermal disinfection: | 70°C / 4 min |
| The product is exclusively designed for drinking water! | |

SYMBOL DESCRIPTION



Do not use silicone containing acetic acid!



ADJUSTMENT (see page 37)

To adjust the hot water limiter. Using a hot water limiter in combination with a continuous flow water heater is not recommended.



MAINTENANCE (see page 41)

The check valves must be checked regularly according to EN 806-5 in accordance with national or regional regulations (at least once a year).



DIMENSIONS (see page 38)



FLOW DIAGRAM (see page 39)



SPARE PARTS (see page 42)

SPECIAL ACCESSORIES
(order as an extra)



Adapter (G^{3/8} / G^{1/2})

#93395000 (see page 43)



CLEANING (see page 40)



OPERATION (see page 44)

Hansgrohe recommends not to use as drinking water the first half liter of water drawn in the morning or after a prolonged period of non-use.

- / Do not rotate the spout further than 360° or damage to the hose will result.



TEST CERTIFICATE (see page 39)

| FAULT | CAUSE | REMEDY |
|---------------------------------------|---|---------------------------------------|
| / Insufficient water | / Aerator calcified, dirty | / Clean aerator, replace as necessary |
| / Mixer stiff | / Cartridge defective, calcified | / Exchange cartridge |
| / Mixer dripping | / Cartridge defective | / Exchange cartridge |
| / Water escaping at the threaded base | / connection hoses not completely screwed into basic body | / Tighten connection hoses by hand |
| | / O-ring at the connection hose defective. | / Exchange O-ring |
| / Hot water temperature too low | / Hot water limiter incorrectly set | / Set hot water limiter |



△ INDICAZIONI SULLA SICUREZZA

- △ Durante il montaggio, per evitare ferite da schiacciamento e da taglio bisogna indossare guanti protettivi.
- △ Attenzione! Compensare le differenze di pressione tra i collegamenti dell'acqua fredda e dell'acqua calda.

ISTRUZIONI PER IL MONTAGGIO

- / Prima del montaggio è necessario controllare che non ci siano stati danni durante il trasporto. Una volta eseguito il montaggio, non verranno riconosciuti eventuali danni di trasporto o delle superfici.
- / Montare, lavare e controllare tubature e rubinetteria rispettando le norme correnti.
- / Vanno rispettate le direttive di installazione nazionali vigenti nel rispettivo paese.
- / 1 6 5 8 5 XX0: Il rubinetto non può essere utilizzato insieme ad uno scald-acqua istantaneo.

DATI TECNICI

| | |
|-------------------------------|----------------------------|
| Pressione d'uso: | max. 1 MPa |
| Pressione d'uso consigliata: | 0,1 - 0,5 MPa |
| Pressione di prova: | 1,6 MPa |
| | (1 MPa = 10 bar = 147 PSI) |
| Temperatura dell'acqua calda: | max. 60°C |
| Disinfezione termica: | 70°C/4 min |

Il prodotto è concepito esclusivamente per acqua potabile!

DESCRIZIONE SIMBOLO



Non utilizzare silicone contenente acido acetico!



TARATURA (vedi pagg. 37)

Regolazione del limitatore di erogazione d'acqua calda. Un limitatore di erogazione di acqua calda in combinazione con le caldaie istantanee non è consigliabile.



MANUTENZIONE (vedi pagg. 41)

La valvola di non ritorno deve essere controllata regolarmente come da EN 806-5, secondo le normative nazionali e regionali (almeno una volta all'anno).



INGOMBRI (vedi pagg. 38)



DIAGRAMMA FLUSSO (vedi pagg. 39)



PARTI DI RICAMBIO (vedi pagg. 42)

ACCESSORI SPECIALI (non contenuto nel volume di fornitura)



Adattatore (G $\frac{3}{8}$ /G $\frac{1}{2}$)

#93395000 (vedi pagg. 43)



PULITURA (vedi pagg. 40)



PROCEDURA (vedi pagg. 44)

Hansgrohe raccomanda, di mattina oppure dopo lunghi tempi di stagnazione, di non utilizzare il primo mezzo litro come acqua potabile.

- / Non ruotare la bocca girevole più di 360° o il raccordo verrà danneggiato.



SEGNO DI VERIFICA (vedi pagg. 39)

| PROBLEMA | POSSIBILE CAUSA | RIMEDIO |
|--|---|--|
| / Scarsità d'acqua | / Rompigetto difettoso, pieno di calcare | / Pulire oppure sostituire il rompigetto |
| / Miscelatore duro | / Cartuccia difettosa | / Sostituire la cartuccia |
| / Miscelatore gocciola | / Cartuccia difettosa | / Sostituire la cartuccia |
| / Perdita di acqua al set di fissaggio | / I raccordi dei flessibili avvitati male nel corpo incasso | / Avvitare i raccordi flessibili a mano |
| | / O-ring al raccordo flessibile difettoso | / Sostituire l'o-ring |
| / Temperatura dell'acqua calda | / Limitazione dell'acqua calda regolata male | / Regolare la limitazione dell'acqua calda |



△ INDICACIONES DE SEGURIDAD

- △ Durante el montaje deben utilizarse guantes para evitar heridas por aplastamiento o corte.
- △ Grandes diferencias de presión en servicio entre agua fría y agua caliente deben equilibrarse.

INDICACIONES PARA EL MONTAJE

- / Antes del montaje se debe examinarse el producto contra daños de transporte. Después de la instalación no se reconoce ningún daño de transporte o de superficie.
- / Los conductos y la grifería deben montarse, lavarse y comprobarse según las normas vigentes.
- / Es obligatorio el cumplimiento de las directrices de instalación vigentes en el país respectivo.
- / 16585XX0: Este grifo no es apto en combinación con un calentador continuo.

DATOS TÉCNICOS

| | |
|----------------------------------|---------------------------------------|
| Presión en servicio: | max. 1 MPa |
| Presión recomendada en servicio: | 0,1 - 0,5 MPa |
| Presión de prueba: | 1,6 MPa (1 MPa = 10 bar = 147 PSI) |
| Temperatura del agua caliente: | max. 60°C |
| Desinfección térmica: | 70°C / 4 min |

El producto ha sido concebido exclusivamente para agua potable.

DESCRIPCIÓN DE SÍMBOLOS



No utilizar silicona que contiene ácido acético!



AJUSTE (ver página 37)

Ajuste del límite de agua caliente. En combinación con calentadores continuos no es recomendable utilizar un bloqueo de agua caliente.



MANTENIMIENTO (ver página 41)

Las válvulas anti-retorno tienen que ser controladas regularmente según la norma EN 806-5, en acuerdo con las regulaciones nacionales o regionales (una vez al año, por lo menos).



DIMENSIONES (ver página 38)



DIAGRAMA DE CIRCULACIÓN (ver página 39)



REPUESTOS (ver página 42)

OPCIONAL (no incluido en el suministro)



Adaptador (G $\frac{3}{8}$ / G $\frac{1}{2}$)

#93395000 (ver página 43)



LIMPIAR (ver página 40)



MANEJO (ver página 44)

- / Hansgrohe recomienda no utilizar el primer medio litro como agua potable por las mañanas o tras un largo periodo de inactividad.
- / No girar el caño más de 360° o el flexo podría resultar dañado.



MARCA DE VERIFICACIÓN (ver página 39)

| PROBLEMA | CAUSA | SOLUCIÓN |
|--|---|---------------------------------------|
| / Sale poca agua | / Aireador con cal o sucio | / limpiar/cambiar aireador |
| / Manecilla va dura | / cartucho dañado | / cambiar el cartucho |
| / Grifo pierde agua | / cartucho dañado | / cambiar el cartucho |
| / Pérdida de agua en el set de fijación | / Conexión flexible mal atornillada al cuerpo del caño. | / Apretar a mano la conexión flexible |
| | / Daños en la junta de la conexión flexible | / cambiar juntas |
| / Temperatura del agua caliente demasiado baja | / tope de agua caliente mal | / ajustar tope |



⚠ VEILIGHEID INSTRUCTIES

- ⚠ Bij de montage moeten ter voorkoming van knel- en snijwonden handschoenen worden gedragen.
- ⚠ Grote drukverschillen tussen de koud- en warmwater-toevoer dienen vermeden te worden.

MONTAGE-INSTRUCTIES

- / Vóór de montage moet het product gecontroleerd worden op transportschade. Na de inbouw wordt geen transport- of oppervlakteschade meer aanvaard.
- / De leidingen en armaturen moeten gemonteerd, gespoeld en gecontroleerd worden volgens de geldige normen.
- / De in de overeenkomstige landen geldende installatierichtlijnen moeten nageleefd worden.
- / 16585XX0: Het artikel kan niet in combinatie met een doorstroomtoestel toegepast worden.

TECHNISCHE GEGEVENS

| | |
|---|----------------------------|
| Werkdruk: max. | max. 1 MPa |
| Aanbevolen werkdruk: | 0,1 - 0,5 MPa |
| Getest bij: | 1,6 MPa |
| | (1 MPa = 10 bar = 147 PSI) |
| Temperatuur warm water: | max. 60°C |
| Thermische desinfectie: | 70°C / 4 min |
| Het product is uitsluitend ontworpen voor drinkwater! | |

SYMBOOLBESCHRIJVING



Gebruik geen zuurhoudende silicone!



INSTELLEN (zie blz. 37)

Instellen van de warmwaterbegrenzing. In combinatie met een doorstromer is een warmwaterblokkering niet aanbevelenswaardig.



ONDERHOUD (zie blz. 41)

Keerklappen moeten volgens EN 806-5 regelmatig en volgens plaatselijk geldende eisen op het functioneren gecontroleerd worden. (Tenminste een keer per jaar)



MATEN (zie blz. 38)

DOORSTROOMDIAGRAM (zie blz. 39)



SERVICE ONDERDELEN (zie blz. 42)

TOEBEHOREN

(behoort niet tot het leveringspakket)



Adapter (G $\frac{3}{8}$ / G $\frac{1}{2}$)

#93395000 (zie blz. 43)



REINIGEN (zie blz. 40)



BEDIENING (zie blz. 44)

Hansgrohe raadt aan om 's morgens na langere stagnatietijden de eerste halve liter niet als drinkwater te gebruiken.

- / De uitloop niet meer dan 360° draaien, de slang kan daardoor beschadigd worden.



KEURMERK (zie blz. 39)

STORING

OORZAAK

OPLOSSING

| | | |
|--------------------------------------|---|---------------------------------------|
| / Weinig water | / Perlator verstopt | / Perlator reinigen/uitwisselen |
| / Bediening zwaar | / Kardoes defect of verkalkt | / Kardoes uitwisselen |
| / Mengkraan lekt | / Kardoes defect | / Kardoes uitwisselen |
| / Lekkage op montageschacht | / Aansluitslangen niet geheel in kraanhuis vastgedraaid | / Aansluitslangen handvast aandraaien |
| | / O-ring van aansluitslang defect | / O-ring uitwisselen |
| / Temperatuur van warm water te laag | / Heetwaterbegrenzer verkeerd ingesteld | / Heetwaterbegrenzer instellen |

MONTAGE (zie blz. 39)



⚠ SIKKERHEDSANVISNINGER

- ⚠ Ved monteringen skal der bruges handsker for at undgå kvæstelser og snitsår.
- ⚠ Større trykforskelle mellem koldt og varmt vand bør udjævnes.

MONTERINGSANVISNINGER

- / Før monteringen skal produktet kontrolleres for transportskader. Efter monteringen godkendes transportskader eller skader på overfladen ikke længere.
- / Ledningerne og armaturerne skal monteres, skylles og kontrolleres iht. de gældende standarder.
- / Installationsbestemmelserne, der gælder i det enkelte land, skal overholdes.
- / 16585XX0: Armaturet bør ikke anvendes i forbindelse med en gennemstrømningsvandvarmer.

TEKNISKE DATA

| | |
|---|---------------------------------------|
| Driftstryk: | max. 1 MPa |
| Anbefalet driftstryk: | 0,1 - 0,5 MPa |
| Prøvetryk: | 1,6 MPa (1 MPa = 10 bar = 147 PSI) |
| Varmtvandstemperatur: | max. 60°C |
| Termisk desinfektion: | 70°C/4 min |
| Produktet er udelukkende beregnet til drikkevand! | |

SYMBOLBESKRIVELSE



Der må ikke benyttes eddikesyreholdig silikone!



FORINDSTILLING (se s. 37)

Indstilling af varmvandsbegrænsningen. I forbindelse med gennemstrømningsvandvarmere anbefaler vi ikke en varmvandsspærre.



SERVICE (se s. 41)

Ifølge EN 806-5 skal gennemstrømningsbegrænsere i overensstemmelse med nationale regler afprøves regelmæssigt (mindst en gang om året).



MÅLENE (se s. 38)



GENNEMSTRØMNINGSDIAGRAM (se s. 39)



RESERVEDELE (se s. 42)

SPECIALTILBEHØR (ikke med i leveringsomfang)



Adapter (G^{3/8}/G^{1/2})

#93395000 (se s. 43)



RENGØRING (se s. 40)



BRUGSANVISNING (se s. 44)

- / Hansgrohe anbefaler at den første halve liter om morgenen eller efter længere stagneringsstider ikke anvendes som drikkevand.

- / Udløbstudens bør ikke drejes mere end 360°, da slangen ellers beskadiges.



GODKENDELSE (se s. 39)

| FEJL | ÅRSAG | HJÆLP |
|---|--|--|
| / For lidt vand | / Tilkalket/snavset perlator | / Rengør/udskift perlator |
| / Grebet går trægt | / Kartusche defekt, tilkalket | / Udskift kartusche |
| / Armaturet drypper | / Defekt kartusche | / Udskift kartusche |
| / Armaturet er utæt ved befæstelsesdelene | / Tilslutningsslangerne er ikke skruet korrekt op i armaturet. | / Med håndkraft skures tilslutningsslangen strammere på. |
| | / Defekt o-ring på tilslutningsslange | / Udskift o-ring |
| / For lav varmvands-temperatur | / Varmtvandsbegrænsningen er forkert indstillet | / Indstil varmvandsbegrænsningen |



⚠ AVISOS DE SEGURANÇA

- ⚠ Durante a montagem devem ser utilizadas luvas de protecção, de modo a evitar ferimentos resultantes de entalamentos e de cortes.
- ⚠ Grandes diferenças entre as pressões das águas quente e fria devem ser compensadas.

AVISOS DE MONTAGEM

- / Antes da montagem deve-se controlar o produto relativamente a danos de transporte. Após a montagem não são aceites quaisquer danos de transporte ou de superfície.
- / As tubagens e a torneira têm que ser montadas, enxaguadas e verificadas de acordo com as normas em vigor.
- / A prescrições de instalação válidas nos respetivos países devem ser respeitadas.
- / 1 6 5 8 5 XX0: A misturadora não pode ser utilizada com esquentadores instantâneos ou caldeira.

DADOS TÉCNICOS

| | |
|-------------------------------|---------------------------------------|
| Pressão de funcionamento: | max. 1 MPa |
| Pressão de func. recomendada: | 0,1 - 0,5 MPa |
| Pressão testada: | 1,6 MPa (1 MPa = 10 bar = 147 PSI) |
| Temperatura da água quente: | max. 60°C |
| Desinfecção térmica: | 70°C/4 min |

Este produto foi única e exclusivamente concebido para água potável!

DESCRIÇÃO DO SÍMBOLO



Não utilizar silicone que contenha ácido acético!



AFINAÇÃO (ver página 37)

Ajuste do limitador de água quente. Em combinação com um esquentador, não é recomendável o uso de um bloqueio de água quente.



MANUTENÇÃO (ver página 41)

As válvulas anti-retorno devem ser verificadas regularmente de acordo com a EN 806-5 segundo os regulamentos nacionais ou regionais (pelo menos uma vez por ano).



MEDIDAS (ver página 38)



FLUXOGRAMA (ver página 39)



PEÇAS DE SUBSTITUIÇÃO (ver página 42)

ACESSÓRIOS ESPECIAIS
(não incluído no volume de fornecimento)



Adaptador (G $\frac{3}{8}$ /G $\frac{1}{2}$)

#93395000 (ver página 43)



LIMPEZA (ver página 40)



FUNCIONAMENTO (ver página 44)

A Hansgrohe recomenda a não utilização do primeiro meio litro de água, de manhã ou após longas paragens, para fins de consumo.

- / Não rode a bica mais do que 360° ou irá danificar o tubo flexível.



MARCA DE CONTROLO
(ver página 39)

| FALHA | CAUSA | SOLUÇÃO |
|--|--|--------------------------------------|
| / Água insuficiente | / Emulsor sujo | / Limpar/trocar o emulsor |
| / Misturadora perra | / Cartucho defeituoso, calcificado | / Substituir o cartucho |
| / Misturadora a pingar | / Cartucho defeituoso | / Substituir o cartucho |
| / Perde água pela base rosçada | / Tubos de ligação não estão completamente enroscados | / Apertar os tubos de ligação à mão |
| | / O-ring dos tubo de ligação defeituoso | / Trocar o-ring |
| / Temperatura da água quente muito baixa | / O limitador de temperatura está incorrectamente colocado | / Regular o limitador de temperatura |



⚠ WSKAZÓWKI BEZPIECZEŃSTWA

- ⚠ Aby uniknąć zranień na skutek zgniecenia lub przecięcia, podczas montażu należy nosić rękawice ochronne.
- ⚠ Znaczne różnice ciśnień na dopływach ciepłej i zimnej wody muszą zostać wyrównane.

WSKAZÓWKI MONTAŻOWE

- / Przed montażem należy skontrolować produkt pod kątem szkód transportowych. Po montażu nie widać żadnych szkód transportowych ani szkód na powierzchni.
- / Przewody i armatura muszą być montowane, płukane i kontrolowane według obowiązujących norm.
- / Należy przestrzegać wytycznych instalacyjnych obowiązujących w danym kraju.
- / 1 6 5 8 5 XX 0: Armatura nie może współpracować z przepływowymi podgrzewaczami wody.

DANE TECHNICZNE

| | |
|--|-----------------------------|
| Ciśnienie robocze: | maks. 1 MPa |
| Zalecane ciśnienie robocze: | 0,1 - 0,5 MPa |
| Ciśnienie próbne: | 1,6 MPa |
| | (1 MPa = 10 bary = 147 PSI) |
| Temperatura wody gorącej: | maks. 60°C |
| Dezynfekcja termiczna: | 70°C / 4 min |
| Produkt przeznaczony wyłącznie do wody pitnej! | |

OPIS SYMBOLU



Nie stosować silikonów zawierających kwas octowy!



USTAWIANIE (patrz strona 37)

Ustawianie ogranicznika ciepłej wody. Używanie ogranicznika temperatury wody w połączeniu z przepływowym podgrzewaczem wody nie jest zalecane.



KONSERWACJA (patrz strona 41)

Zgodnie z normą EN 806-5, krajowymi i miejscowymi przepisami, działanie zabezpieczeń przed przepływem zwrotnym musi być kontrolowane (przynajmniej raz w roku).



WYMIARY (patrz strona 38)

SCHEMAT PRZEPŁYWU (patrz strona 39)



CZĘŚCI SERWISOWE (patrz strona 42)

WYPOSAŻENIE SPECJALNE (Nie jest częścią dostawy)



Przejściówka (G $\frac{3}{8}$ / G $\frac{1}{2}$)

#93395000 (patrz strona 43)



CZYSZCZENIE (patrz strona 40)



OBŚLUGA (patrz strona 44)

Hansgrohe zaleca, by z rana lub po dłuższym czasie niekorzystania, pierwsze pół litra wody nie używać jako wody pitnej.

- / Nie kręcić wylotem bardziej niż o 360°, gdyż może dojść do uszkodzenia węża.



ZNAK JAKOŚCI (patrz strona 39)

USTERKA

- / Mała ilość wody
- / Uchwyt armatury pracuje z wysiłkiem
- / Armatura cieknie
- / Wyciek wody przy mocowaniu od dołu
- / Za niska temperatura ciepłej wody

PRZYCZYNA

- / Napowietrzacz zakamieniony, zabrudzony
- / Uszkodzony wkład, zakamieniony
- / Uszkodzony wkład
- / Zbyt słabo wkręcone wężyki w korpus
- / Uszkodzony o-ring przy wężu przyłączeniowym
- / Niewłaściwe ustawienie ogranicznik ciepłej wody

POMOC

- / Oczyszczyć / wymienić napowietrzacz
- / Wymiana wkładu
- / Wymiana wkładu
- / Dokręcić wężyki
- / Wymienić o-ring
- / Ustawić ogranicznik ciepłej wody



△ BEZPEČNOSTNÍ POKYNY

- △ Pro zabránění řezným zraněním a pohmožděninám je nutné při montáži nosit rukavice.
- △ Je nutné vyrovnat velké rozdíly tlaku mezi přípoji studené a teplé vody.

POKYNY K MONTÁŽI

- / Před montáží je třeba produkt zkontrolovat, zda nebyl při transportu poškozen. Po zabudování nebudou uznány žádné škody způsobené transportem nebo poškození povrchu.
- / Vedení a armatura musí být namontovány, propláchnuty a otestovány podle platných norem.
- / Je třeba dodržovat montážní pravidla platné v dané zemi.
- / 1 6 5 8 5 XX 0: Armatura se nesmí používat v kombinaci s průtokovým ohřivačem.

TECHNICKÉ ÚDAJE

| | |
|---|---------------------------------------|
| Provozní tlak: | max. 1 MPa |
| Doporučený provozní tlak: | 0,1 - 0,5 MPa |
| Zkušební tlak: | 1,6 MPa (1 MPa = 10 bar = 147 PSI) |
| Teplota horké vody: | max. 60°C |
| Teplná desinfekce: | 70°C / 4 min |
| Výrobky Hansgrohe jsou vhodné pro přímý kontakt s pitnou vodou. | |

POPIS SYMBOLŮ



Nepoužívat silikon s obsahem kyseliny octové!



NASTAVENÍ (viz strana 37)

Nastavení omezovače teplé vody. Ve spojení s průtokovým ohřivačem se použití uzávěru teplé vody nedoporučuje.



ÚDRŽBA (viz strana 41)

U zpětných ventilů se musí podle EN 806-5 v souladu s národními nebo regionálními předpisy testovat jejich funkčnost (alespoň jednou ročně).



ROZMĚRY (viz strana 38)



DIAGRAM PRŮTOKU (viz strana 39)



SERVISNÍ DÍLY (viz strana 42)

ZVLÁŠTNÍ PŘÍSLUŠENSTVÍ (není součástí dodávky)



Adaptér (G $\frac{3}{8}$ /G $\frac{1}{2}$)

#93395000 (viz strana 43)



ČIŠTĚNÍ (viz strana 40)



OVLÁDÁNÍ (viz strana 44)

- Hansgrohe doporučuje ráno nebo po delších přestávkách nepoužívat prvního půl litru jako pitnou vodu.
- / Výtok neotáčet více než 360°, mohlo by dojít k poškození hadice.



ZKUŠEBNÍ ZNAČKA (viz strana 39)

PORUCHA

PŘÍČINA

ODSTRANĚNÍ

| | | |
|--------------------------------------|--|--|
| / Málo vody | / perláro zanesen vodním kamenem, znečištěn | / vyčistit/vyměnit perlátor |
| / Armatura jde ztěžka | / Kartuše je vadná, zanesená-vodním kamenem | / Kartuši vyměnit |
| / Armatura odkapává | / Kartuše je vadná | / Kartuši vyměnit |
| / výstup vody na upevňovacím násadci | / přípojovací hadice nejsou dostatečně zašroubovány do tělesa / O-kroužek na přípojovací hadici je defektní | / přípojovací hadice utáhnout rukou / vyměnit O-kroužek |
| / Nizká teplota teplé vody | / Špatně nastavená záračka pro teplou vodu | / Seřdit záračku pro teplou vodu |

MONTÁŽ (viz strana 39)



△ BEZPEČNOSTNÉ POKYNY

- △ Pri montáži musíte nosiť rukavice, aby ste predišli pomliaždeninám a rezným poraneniam.
- △ Veľké rozdiely v tlaku medzi prípojkami studenej a teplej vody musia byť vyrovnané.

POKYNY PRE MONTÁŽ

- / Pred montážou musíte produkt skontrolovať, či nebol počas transportu poškodený. Po zabudovaní nebudú uznané žiadne škody spôsobené transportom alebo poškodenia povrchu.
- / Potrubia a vybavenie musia byť namontované, prepláchnuté a vybavené v platných normami.
- / Je potrebné dodržiavať smernice o inštalácii, ktoré sú práve teraz platné v krajinách.
- / 1 6 5 8 5 XX0: Armatúra sa nesmie používať v kombinácii s prietokovým ohrievačom.

TECHNICKÉ ÚDAJE

| | |
|---|----------------------------|
| Prevádzkový tlak: | max. 1 MPa |
| Doporučený prevádzkový tlak: | 0,1 - 0,5 MPa |
| Skúšobný tlak: | 1,6 MPa |
| | (1 MPa = 10 bar = 147 PSI) |
| Teplota teplej vody: | max. 60°C |
| Termická dezinfekcia: | 70°C / 4 min |
| Výrobok je koncipovaný výhradne pre pitnú vodu! | |

POPIS SYMBOLOV

Nepoužívať silikón s obsahom kyseliny octovej!



NASTAVENIE (viď strana 37)

Nastavenie obmedzenia teplej vody. V spojení s prietokovými ohrievačmi sa neodporúča použitie obmedzovača teplej vody.



ÚDRŽBA (viď strana 41)

Pri spätných ventiloch sa musí podľa EN 806-5 v súlade s národnými alebo regionálnymi predpismi testovať ich funkčnosť (aspoň raz ročne).



ROZMERY (viď strana 38)



DIAGRAM PRIETOKU
(viď strana 39)



SERVISNÉ DIELY (viď strana 42)

ZVLÁŠTNE PRÍSLUŠENSTVO
(nie je súčasťou dodávky)



Adaptér (G^{3/8} / G^{1/2})

#93395000 (viď strana 43)



ČISTENIE (viď strana 40)



OBSLUHA (viď strana 44)

Hansgrohe odporúča ráno a po dlhších dobách odstavky nepoužiť prvého pol litra vody ako pitnú vodu.

- / Odpad nepretáčať viac ako o 360°, lebo môže dôjsť k poškodeniu hadice.



OSVEDČENIE O SKÚŠKE
(viď strana 39)

PORUCHA**PRÍČINA****POMOC**

| | | |
|---|--|-------------------------------------|
| / Málo vody | / Perlátor zanesený vodným kameňom | / Vyčistiť alebo vymeniť perlátor |
| / Armatúra "chodí" fažko | / Kartúša je poškodená, vápenaté usadeniny | / Vymeniť kartúšu |
| / Z armatúry kvapká voda | / Kartúša je poškodená | / Vymeniť kartúšu |
| / Uhajanje vode ob pritržilnem nastavku | / Hadice pripojenia nie sú celkom zaskrutkované do základného telesa | / Hadice pripojenia dotiahnuť ručne |
| | / Chybný O krúžok na pripojovacej hadici | / Vymeniť O krúžok |
| / Nízka teplota teplej vody | / Nesprávne nastavená zarážka na teplú vodu | / Nastavenie zarážky na teplú vodu |



△ 安全技巧

- △ 装配时为避免挤压和切割受伤, 必须戴上手套.
- △ 冷热水管间过大的压力差必须予以平衡.

安装提示

- / 安装前必须检查产品是否受到运输损害. 安装后将不认可运输损害或表面损伤.
- / 管道和阀门必须根据通用标准进行安装, 冲洗和检查.
- / 请遵守当地国家现行的安装规定.
- / 16585XX0: 阀门不可与即热式热水器连接使用.

技术参数

| | |
|-------------|---------------------------------------|
| 工作压强: | 最大 1 MPa |
| 推荐工作压强: | 0,1 - 0,5 MPa |
| 测试压强: | 1,6 MPa (1 MPa = 10 bar = 147 PSI) |
| 热水温度: | 最大 60°C |
| 热力消毒: | 70°C/4 分钟 |
| 该产品专为饮用水设计! | |

符号说明



请勿使用含有乙酸的硅胶!



调节 (参见第页 37)

热水温度调节. 如果使用即热式喷头, 则不建议安装热水阀门.



保养 (参见第页 41)

单向阀必须在符合国家或当地的法律的情况下按照EN 806-5定期检查 (至少一年一次).



大小 (参见第页 38)



流量示意图 (参见第页 39)



备用零件 (参见第页 42)

选装附件 (不在供货范围内)



转接器 (G $\frac{3}{8}$ /G $\frac{1}{2}$)

#93395000 (参见第页 43)



清洗 (参见第页 40)



操作 (参见第页 44)

汉斯格雅建议, 清晨或在水流长时间停滞, 前半升水不作饮用水使用.

- / 水嘴旋转不可超过360°, 否则会导致软管受损.



检验标记 (参见第页 39)

| 问题 | 原因 | 补救 |
|-------------|----------------|----------------|
| / 龙头出水量小 | / 起泡器结垢, 脏污 | / 检查起泡器, 视需要更换 |
| / 龙头不灵活 | / 阀芯损坏, 结垢 | / 更换阀芯 |
| / 龙头滴水 | / 阀芯损坏 | / 更换阀芯 |
| / 水从螺纹底座中流出 | / 连接软管没有完全旋入基体 | / 用手拧紧连接软管 |
| | / 连接软管的O形环损坏 | / 更换O形环 |
| / 热水温度过低 | / 温度限制器设置错误 | / 设置温度限制器 |



Δ УКАЗАНИЯ ПО ТЕХНИКЕ БЕЗОПАСНОСТИ

- Δ Во время монтажа следует надеть перчатки во избежание прищемления и порезов.
- Δ донного клапа. Перед установкой смесителя необходимо регулировочными кранами выровнять давление холодной и горячей воды при помощи вентилей регулирующих подачу воды в квартиру.

УКАЗАНИЯ ПО МОНТАЖУ

- / Перед монтажом следует проверить изделие на предмет повреждений при перевозке. После монтажа претензии о возмещении ущерба за повреждения при перевозке или повреждения поверхностей не принимаются.
- / Трубы и арматура должны быть установлены, промыты и проверены в соответствии с действующими нормами.
- / Необходимо соблюдать требования по монтажу, действующие в соответствующих странах.
- / 1 6 5 8 5 X X 0 : Применение арматуры при наличии проточного нагревателя не допускается.

ТЕХНИЧЕСКИЕ ДАННЫЕ

| | |
|--|---------------------------------------|
| Рабочее давление: | не более 1 МПа |
| Рекомендуемое рабочее давление: | 0,1 - 0,5 МПа |
| Давление: | 1,6 МПа (1 МПа = 10 bar = 147 PSI) |
| Температура горячей воды: | не более 60°C |
| Термическая дезинфекция: | 70°C/4 мин |
| Изделие предназначено исключительно для питьевой воды! | |

ОПИСАНИЕ СИМВОЛОВ



Не применяйте силикон, содержащий уксусную кислоту.

НЕИСПРАВНОСТЬ

ПРИЧИНА

УСТРАНЕНИЕ НЕИСПРАВНОСТИ

| | | |
|---|--|---|
| / недостаточное давление (если установлен напор воды) | / Аэратор засорен накипью, загрязнен | / Очистите/замените аэратор |
| / Арматура работает с усилием | / Картридж неисправен, засорение накипью | / Замените картридж |
| / Арматура протекает | / Картридж неисправен | / Замените картридж |
| / Выход воды у основания крепления | / Шланги подключения не полностью завернуты в корпус | / Затяните шланги подключения вручную |
| | / Уплотнительное кольцо круглого сечения на соединительном шланге неисправно | / Замените уплотнительное кольцо круглого сечения |
| / Температура горячей воды слишком низка | / Ограничение горячей воды отрегулировано неправильно | / Отрегулируйте ограничение горячей воды |



ПОДГОНКА (см. стр. 37)

Регулировка ограничителя горячей воды. В сочетании с проточными нагревателями не рекомендуется использовать блокировку воды.



ТЕХНИЧЕСКОЕ ОБСЛУЖИВАНИЕ (см. стр. 41)

Защита обратного тока должна регулярно проверяться (минимум один раз в год) по стандарту EN 806-5 или в соответствии с национальными или региональными нормативами

РАЗМЕРЫ (см. стр. 38)



СХЕМА ПОТОКА (см. стр. 39)



КОМПЛЕКТ (см. стр. 42)

СПЕЦИАЛЬНЫЕ ПРИНАДЛЕЖНОСТИ (не включено в объем поставки!)



Переходник (G³/₈ / G¹/₂)

#93395000 (см. стр. 43)



ОЧИСТКА (см. стр. 40)



ЭКСПЛУАТАЦИЯ (см. стр. 44)

Hansgrohe рекомендует по утрам либо после длительного перерыва в использовании не использовать первые поллитра воды для питья.

- / Не поворачивайте излив более, чем на 360°, поскольку иначе можно повредить шланг.



ЗНАК ТЕХНИЧЕСКОГО КОНТРОЛЯ (см. стр. 39)



△ TURVALLISUUSOHJEET

- △ Asennuksessa on käytettävä käsineitä puristumien ja viiltojen aiheuttamien tapaturmien estämiseksi.
- △ Suuret paine-erot kylmä- ja kuumavesiliitännöiden välillä on tasattava.

ASENNUSOHJEET

- / Ennen asennusta on tarkastettava tuotteen mahdolliset kuljetusvahingot. Asennuksen jälkeen kuljetus- ja pintavaurioita ei hyväksytä.
- / Putket ja hana on asennettava, huuhdeltava ja tarkastettava voimassa olevien standardien mukaisesti.
- / Jokaisessa maassa on noudatettava siellä päteviä asennusohjeita.
- / 16585XX0: Armaturia ei voi käyttää läpimenoventtiilin yhteydessä.

TEKNISET TIEDOT

| | |
|--|----------------------------|
| Käyttöpain: | maks. 1 MPa |
| Suosittelun käyttöpain: | 0,1 - 0,5 MPa |
| Koestuspaine: | 1,6 MPa |
| | (1 MPa = 10 bar = 147 PSI) |
| Kuuman veden lämpötila: | maks. 60°C |
| Lämpödesinfektio: | 70°C/4 min |
| Tuote on suunniteltu käytettäväksi ainoastaan juomaveden kanssa! | |

MERKIN KUVAUS



Älä käytä etikkahappopitoista silikonia!



SÄÄTÖ (katso sivu 37)

Lämpötilan rajoittimen säätäminen. Emme suosittele käyttämään lämpötilan rajoitinta vedenlämmittimen (läpivirtauskuumennin) yhteydessä.



HUOLTO (katso sivu 41)

Vastaventiilin toiminta on tarkastettava säännöllisesti paikallisten ja kansallisten määräysten mukaisesti (EN 806-5, vähintään kerran vuodessa).



MITAT (katso sivu 38)



VIRTAUSDIAGRAMMI (katso sivu 39)



VARAOSAT (katso sivu 42)

ERITYISVARUSTE (ei kuulu toimitukseen)



Sovitiin (G³/₈ / G¹/₂)

#93395000 (katso sivu 43)



PUHDISTUS (katso sivu 40)



KÄYTTÖ (katso sivu 44)

Hansgrohe suosittelee, että ensimmäistä puolta litraa ei käytetä juomavetenä aamuisin eikä silloin, kun laitetta ei ole käytetty pitkään aikaan.

- / Älä käännä juoksuputkea enempää kuin 360°, koska muuten letku voi vahingoittua.



KOESTUSMERKKI (katso sivu 39)

HÄIRIÖ

SYY

TOIMENPIDE

| | | |
|--|---|--|
| / Vähän vettä | / Poresuutin kalkkeutunut, likaantunut | / Puhdista/vaihda poresuutin |
| / Hana on raskaskäyttöinen | / Patruuna rikki, kalkkikerrostumia | / Vaihda patruuna |
| / Hanasta tippuu vettä | / Patruuna rikki | / Vaihda patruuna |
| / Vettä valuu kiinnityskauluksesta | / Liitosletkut eivät ole kierretty kiinni perusrunkoon pohjaan asti | / Kierrä liitosletkut kiinni käsikireyteen |
| | / Liitosletkun O-rengas on rikki | / Vaihda O-rengas |
| / Lämminveden lämpötila liian alhainen | / Lämminveden rajoitin väärin säädetty | / Sääädä lämminveden rajoitin |

ASENNUS (katso sivu 39)



△ SÄKERHETSANVISNINGAR

- △ Handskar ska bäras under monteringsarbetet så att man kan undvika kläm- och skärskador.
- △ Stora tryckskillnader mellan anslutningarna för varmt och kallt vatten måste utjämnas.

MONTERINGSANVISNINGAR

- / Det måste undersökas om produkten har transportskador innan den monteras. Efter monteringen accepteras inga transport- eller ytskiktsskador.
- / Ledningarna och blandaren måste monteras, spolats igenom och kontrolleras enligt de gällande normerna.
- / De installationsriktlinjer som gäller i länderna ska följas.
- / 1 6 5 8 5 XX 0: Blandaren kan inte användas tillsammans med en varmvattenberedare.

TEKNISKA DATA

| | |
|--|---------------------------------------|
| Driftstryck: | max. 1 MPa |
| Rek. driftstryck: | 0,1 - 0,5 MPa |
| Tryck vid provtryckning: | 1,6 MPa (1 MPa = 10 bar = 147 PSI) |
| Varmvattentemperatur: | max. 60°C |
| Termisk desinfektion: | 70°C / 4 min |
| Produkten är enbart avsedd för dricksvatten! | |

SYMBOLFÖRKLARING



Använd inte silikon som innehåller ättiksyra!



JUSTERING (se sidan 37)

Ställa in varmvattenregleringen. Tillsammans med varmvattenberedare rekommenderas inte en varmvattenspär.



SKÖTSEL (se sidan 41)

Backventilers funktion måste kontrolleras regelbundet enligt nationella eller regionala bestämmelser i enlighet med EN 806-5 (minst en gång per år).



MÄTTEN (se sidan 38)



FLÖDESSCHEMA (se sidan 39)



RESERVDELAR (se sidan 42)

SPECIALTILLBEHÖR
(medföljer ej leveransen)



Adapter (G^{3/8} / G^{1/2})

#93395000 (se sidan 43)



RENGÖRING (se sidan 40)



HANTERING (se sidan 44)

Hansgrohe rekommenderar att den första halvlitern inte används som dricksvatten på morgonen eller efter längre perioder utan användning.

- / Vrid inte blandaren mer än 360° eftersom slangen annars kan skadas.



TESTSIGILL (se sidan 39)

STÖRNING

ORSAK

ÅTGÄRD

| | | |
|---|---|--|
| / För lite vatten | / Areator är täckt av kalk, smutsig | / Rengör/byt areator |
| / Blandare är trög | / Patron defekt, förkalkad | / Byt ut patron |
| / Blandare droppar | / Patron defekt | / Byt ut patron |
| / Vatten kommer ut vid monteringsstaget | / Anslutningsslangar inte helt inskruvade i grundkonstruktionen | / Drag fast anslutningsslangar för hand. |
| | / O-ring på anslutningslang defekt | / Byt ut O-ring |
| / Varmvattentemperaturen är för låg | / Varmvattenreglering felaktigt inställd | / Ställ in varmvattenreglering |



▲ SAUGUMO TECHNIKOS NURODYMAI

- ▲ Apsaugai nuo užspaudimo ir įsijovimo montavimo metu mūvėkite pirštines.
- ▲ Turi būti išlyginti šalto ir karšto slėgio nelygumai.

MONTAVIMO INSTRUKCIJA

- / Prieš montuojant būtina patikrinti, ar gaminyje nebuvo pažeistas transportavimo metu. Sumontavus pretenzijos dėl transportavimo ir paviršiaus pažeidimų nepriimamos.
- / Vamzdžiai ir sujungimai turi būti montuojami, plaunami ir tikrinami pagal galiojančias normas.
- / Laikykitės atitinkamoje šalyje galiojančių direktyvų dėl įrengimo.
- / 1 6 5 8 5 XX 0: Armatūros negalima naudoti kartu su tekančio vandens šildytuvu.

TECHNINIAI DUOMENYS

Darbinis slėgis: ne daugiau kaip 1 MPa
 Rekomenduojamas slėgis: 0,1 - 0,5 MPa
 Bandomasis slėgis: 1,6 MPa
 (1 MPa = 10 barų = 147 PSI)

Karšto vandens temperatūra: ne daugiau kaip 60°C
 Terminis dezinfekavimas: 70°C/4 min
 Produktas skirtas tik geriamajam vandeniui!

SIMBOLIO APRAŠYMAS



Nenaudokite silikono, kurio sudėtyje yra acto rūgšties!



REGULIAVIMAS (žr. psl. 37)

Karšto vandens ribojimas. Kartu su cirkuliaciniais šildytuvais nerekomenduojama naudoti karšto vandens blokavimo įtaisų.



TECHNINIS APTARNAVIMAS (žr. psl. 41)

Atbulinio vožtuvo apsauga privalo būti tikrinama reguliariai (mažiausiai kartą per metus) pagal EN 806-5 arba pagal galiojančias nacionalines arba regionines normas.



IŠMATAVIMAI (žr. psl. 38)



PRALAUDUMO DIAGRAMA (žr. psl. 39)



ATSARGINĖS DALYS (žr. psl. 42)

SPECIALŪS PRIEDAI (nėra pridedama)



Adapteris (G $\frac{3}{8}$ / G $\frac{1}{2}$)

#93395000 (žr. psl. 43)



VALYMAS (žr. psl. 40)



EKSPLOATACIJA (žr. psl. 44)

Naudojant po ilgesnės pertraukos, „Hansgrohe“ rekomenduoja pirmo pusės litro vandens nevertoti kaip geriamojo.

- / Nesukite čiaupo daugiau kaip 360°, nes galite pažeisti žarną.



BANDYMO PAŽYMA (žr. psl. 39)

GEDIMAS

- / Per maža srovė
- / Sunkiai sukiojama rankenėlė
- / Maišytuvus praleidžia vandenį
- / Prateka vanduo per tvirtinimo kotą
- / Per maža karšto vandens temperatūra

PRIEŽASTIS

- / Perlatorius apkalkėjęs, užsikimšęs
- / Kasetė pažeista, užkalkėjusi
- / Kasetė pažeista
- / Prijungimo žarnos nepilnai įsuktos į korpusą
- / Pajungimo žarnos tarpinė pažeista
- / Neteisingai nustatytas karšto vandens ribotuvus

PRIEMONĖ

- / Perlatorių išvalyti/pakeisti
- / Pakeisti kasetę
- / Pakeisti kasetę
- / Prijungimo žarnas prisukti ranka
- / tarpinę pakeisti
- / Nustatyti karšto vandens ribotuvą



△ SIGURNOSNE UPUTE

- △ Prilikom montaže se radi sprječavanja prignječenja i posjekotina moraju nositi rukavice.
- △ Velika razlika u pritisku između vruće i hladne vode mora biti izbalansirana.

UPUTE ZA MONTAŽU

- / Prije montaže mora se provjeriti je li proizvod oštećen prilikom transporta. Nakon ugradnje se ne priznaju nikakve reklamacije koje se odnose na površinska i transportna oštećenja.
- / Cijevi i armatura moraju biti postavljeni, isprani i testirani prema važećim normama.
- / Obvezno se moraju uvažiti propisi o instalacijama koji vrijede u dotičnoj zemlji.
- / 16585XX0: Armatura se ne može rabiti u kombinaciji sa protočnim bojlerom.

TEHNIČKI PODATCI

| | |
|--|----------------------------|
| Najveći dopušteni tlak: | tlak 1 MPa |
| Preporučeni tlak: | 0,1 - 0,5 MPa |
| Probni tlak: | 1,6 MPa |
| | (1 MPa = 10 bar = 147 PSI) |
| Temperatura vruće vode: | tlak 60°C |
| Termička dezinfekcija: | 70°C/4 min |
| Proizvod je koncipiran isključivo za pitku vodu! | |

OPIS SIMBOLA

Nemojte koristiti silikon koji sadrži octenu kiselinu!

**REGULACIJA** (pogledaj stranicu 37)

Namještanje limitera tople vode. U kombinaciji s protočnim bojlerima nije preporučljiva primjena sustava za blokiranje dotoka tople vode.

**ODRŽAVANJE** (pogledaj stranicu 41)

Ispornost nepovratnog ventila mora se redovito provjeravati prema standardu EN 806-5 i u skladu sa važećim propisima (najmanje jednom godišnje).

**MJERE** (pogledaj stranicu 38)**DIJAGRAM PROTOKA**

(pogledaj stranicu 39)

**REZERVNI DJELOVI**

(pogledaj stranicu 42)

POSEBNI PRIBOR

(Nije sadržano u isporuci!)



Prilagodnik (G^{3/8}/G^{1/2})

#93395000 (pogledaj stranicu 43)

**ČIŠĆENJE** (pogledaj stranicu 40)**UPOTREBA** (pogledaj stranicu 44)

Hansgrohe preporuča da ujutro ili nakon duljeg nekorisćenja prvih 1/2 litre vode ne upotrebljavate za piće.

- / Slavina se ne smije zavrtati više od 360 ° jer bi se u protivnom mogla oštetiti cijev

**OZNAKA TESTIRANJA**

(pogledaj stranicu 39)

GREŠKA

/ Nedovoljno vode

UZROK

/ Aerator je začepljen naslagama kalcija ili prljav

OTKLANJANJE

/ Očistite ili zamijenite aerator.

/ Ručica se zaglavila

/ Neispravan uložak

/ Zamijenite uložak

/ Slavina kaplje

/ Neispravan uložak

/ Zamijenite uložak

/ Voda izlazi na dijelu gdje je slavina učvršćena

/ Priključna crijeva nisu potpuno učvršćena na tijelo

/ Priključna crijeva učvrstite rukom

/ O-prsteni priključnih crijeva su neispravni

/ Zamijenite O-prsten

/ Preniska temperatura tople vode

/ Limiter vruće vode nije dobro podešen

/ Podesite limiter vruće vode

SASTAVLJANJE (pogledaj stranicu 39)

⚠️ INSTRUCȚIUNI DE SIGURANȚĂ

- ⚠️ La montare utilizați mănuși pentru evitarea contuziunilor și tăierii mâinilor.
- ⚠️ Diferențele de presiune mari între alimentarea cu apă rece și apă caldă trebuie echilibrate.

INSTRUCȚIUNI DE MONTARE

- / Înainte de instalare verificați, dacă produsul prezintă deteriorări de transport. După instalare garanția nu acoperă deteriorările de transport și cele de suprafață.
- / Conductele și bateriile trebuie montate, spălate și verificate conform normelor în vigoare.
- / Respectați reglementările referitoare la instalare valabile în țara respectivă.
- / 1 6 5 8 5 XX 0 : Bateria nu poate fi utilizată în combinație cu un boiler în flux continuu.

DATE TEHNICE

- Presiune de funcționare: max. 1 MPa
 Presiune de funcționare recomandată: 0,1 - 0,5 MPa
 Presiune de verificare: 1,6 MPa
 (1 MPa = 10 bar = 147 PSI)
- Temperatura apei calde: max. 60°C
 Dezinfecție termică: 70°C / 4 min
 Produsul este destinat exclusiv pentru apă potabilă.

DESCRIEREA SIMBOLURILOR



Nu utilizați silicon cu conținut de acid acetic!



REGLARE (vezi pag. 37)

Reglarea limitatorului de apă caldă. Nu se recomandă folosirea unui limitator de apă caldă în combinație cu un boiler instant.



ÎNTREȚINERE (vezi pag. 41)

Supapele antiretur trebuie verificate regulat conform EN 806-5 și standardele naționale sau regionale (cel puțin o dată pe an).



DIMENSIUNI (vezi pag. 38)



DIAGRAMA DE DEBIT (vezi pag. 39)



PIESE DE SCHIMB (vezi pag. 42)

ACCESORII OPȚIONALE (nu este inclus în setul livrat)



Adaptor (G³/₈ / G¹/₂)

#93395000 (vezi pag. 43)



CURĂȚARE (vezi pag. 40)



UTILIZARE (vezi pag. 44)

- / Hansgrohe vă recomandă, ca dimineața sau după perioade mai lungi de pauză să nu folosiți prima jumătate de litru de apă pentru băut.
- / Nu rotiți pipa mai mult de 360°, altfel riscați deteriorarea furtunului.



CERTIFICAT DE TESTARE (vezi pag. 39)

DERANJAMENT

- / Prea puțină apă
- / Bateria se mișcă dificil
- / Bateria picură
- / Scurgere de apă la șaftul de fixare.
- / Temperatura apei calde este prea mică

CAUZA

- / Depuneri de calcar și impurități pe pulverizatorul de aer.
- / Cartuș defect din cauza depunerilor de calcar
- / Cartuș defect
- / Furtunurile de racordare nu sunt bine înșurubate în corpul bateriei.
- / Inelul O de la furtunul de racord defect
- / Limitarea temperaturii apei calde setată incorect.

MĂSURI DE REMEDIERE

- / Curățați/schimbați pulverizatorul de aer.
- / Schimbați cartușul.
- / Schimbați cartușul.
- / Strângeți cu mâna furtunurile de racordare.
- / Schimbați inelul O.
- / Setați limitarea temperaturii apei calde.

MONTARE (vezi pag. 39)



ΔΥΠΟΔΕΙΞΕΙΣ ΑΣΦΑΛΕΙΑΣ

- ⚠ Για να αποφύγετε τραυματισμούς κατά τη συναρμολόγηση πρέπει να φοράτε γάντια.
- ⚠ Οι διαφορές της πίεσης μεταξύ της σύνδεσης κρύου και ζεστού νερού θα πρέπει να αντισταθμίζονται.

ΟΔΗΓΙΕΣ ΣΥΝΑΡΜΟΛΟΓΗΣΗΣ

- / Πριν τη συναρμολόγηση πρέπει να εξεταστεί το προϊόν για ζημιές μεταφοράς. Μετά την εγκατάσταση δεν αναγνωρίζονται ζημιές από τη μεταφορά ή επιφανειακές ζημιές.
- / Οι σωλήνες και η μπαταρία πρέπει να τοποθετηθούν σύμφωνα με τα ισχύοντα πρότυπα, να τεθούν υπό πίεση και να δοκιμαστούν.
- / Θα πρέπει να τηρούνται οι οδηγίες εγκατάστασης που ισχύουν σε κάθε κράτος.
- / 1 6 5 8 5 X X 0: Η μπαταρία δεν μπορεί να χρησιμοποιηθεί σε συνδυασμό με ταχυθερμοσίφωνα.

ΤΕΧΝΙΚΑ ΧΑΡΑΚΤΗΡΙΣΤΙΚΑ

| | |
|---|---------------------------------------|
| Λειτουργία πίεσης: | έως 1 MPa |
| Συνιστώμενη λειτουργία πίεσης: | 0,1 - 0,5 MPa |
| Πίεση ελέγχου: | 1,6 MPa (1 MPa = 10 bar = 147 PSI) |
| Θερμοκρασία ζεστού νερού: | έως 60°C |
| Θερμική απολύμανση: | 70°C / 4 min |
| Το προϊόν έχει σχεδιαστεί αποκλειστικά για πόσιμο νερό! | |

ΠΕΡΙΓΡΑΦΗ ΣΥΜΒΟΛΩΝ

Μην χρησιμοποιείτε σιλικόνη που περιέχει οξικό οξύ!



ΡΥΘΜΙΣΗ (βλ. Σελίδα 37)

Ρύθμιση του δοσομετρητή ζεστού νερού. Δεν συνιστάται η διάταξη φραγής ζεστού νερού σε συνδυασμό με ταχυθερμοσίφωνα.



ΣΥΝΤΗΡΗΣΗ (βλ. Σελίδα 41)

Οι βαλβίδες αντεπιστροφής πρέπει να ελέγχονται τακτικά ως προς τη λειτουργία τους, σύμφωνα με το πρότυπο EN 806-5, σε σχέση με τους ισχύοντες εθνικούς ή τοπικούς κανόνες (το ελάχιστο μια φορά το χρόνο).



ΔΙΑΣΤΑΣΕΙΣ (βλ. Σελίδα 38)



ΔΙΑΓΡΑΜΜΑ ΡΟΗΣ (βλ. Σελίδα 39)



ΑΝΤΑΛΛΑΚΤΙΚΑ (βλ. Σελίδα 42)

ΕΙΔΙΚΑ ΑΞΕΣΟΥΡΑ (δεν περιλαμβάνεται στον παραδοτέο εξοπλισμό)



Προσαρμογέας (G^{3/8}/G^{1/2})

#93395000 (βλ. Σελίδα 43)



ΚΑΘΑΡΙΣΜΟΣ (βλ. Σελίδα 40)



ΧΕΙΡΙΣΜΟΣ (βλ. Σελίδα 44)

Η Hansgrohe συνιστά το πρωί ή μετά από μεγάλα χρονικά διαστήματα αχρησίας να μην χρησιμοποιείτε το πρώτο μισό λίτρο νερό σαν πόσιμο.

- / Μην περιστρέφετε την αποχέτευση πέραν των 360°, καθώς μπορεί να προκληθεί βλάβη στο σωλήνα παροχής.



ΣΗΜΑ ΕΛΕΓΧΟΥ (βλ. Σελίδα 39)

ΒΛΑΒΗ**ΑΙΤΙΑ****ΔΙΟΡΘΩΣΗ**

| | | |
|--------------------------------------|---|--|
| / Ανεπαρκές νερό | / Άλατα και βρωμιά στο φίλτρο | / Καθαρίστε/αλλάξτε το φίλτρο |
| / Σκληρή μπαταρία (μείκτης) | / Ελαττωματικό φυσίγγιο, άλατα | / Αλλαγή φυσιγγίου |
| / Η μπαταρία στάζει | / Ελαττωματικό φυσίγγιο | / Αλλαγή φυσιγγίου |
| / Διαρροή νερού στον άξονα στερέωσης | / Οι σωλήνες σύνδεσης δεν είναι πλήρως βιδωμένοι στο βασικό κορμό | / Σφίξτε τους σωλήνες σύνδεσης με το χέρι |
| | / Ο στρογγυλός δακτύλιος στο σωλήνα σύνδεσης είναι ελαττωματικός | / Αλλάξτε το στρογγυλό δακτύλιο |
| / Χαμηλή θερμοκρασία ζεστού νερού | / Λάθος ρύθμιση της περιοριστικής διάταξης ζεστού νερού | / Ρυθμίστε την περιοριστική διάταξη του ζεστού νερού |



⚠ VARNOSTNA OPOZORILA

- ⚠ Pri montaži je treba nositi rokavice, da se preprečijo poškodbe zaradi zmečkanja ali urezov.
- ⚠ Velike razlike v tlaku med priključkom za mrzlo in priključkom za toplo vodo je potrebno izravnati.

NAVODILA ZA MONTAŽO

- / Pred montažo je treba izdelek preveriti glede morebitnih transportnih poškodb. Po vgradnji transportne ali površinske poškodbe ne bodo več priznane.
- / Cevi in armaturo je treba montirati, izprati in preveriti po veljavnih standardih.
- / Upoštevati je treba pravilnike o inštalacijah, ki veljajo v posamezni državi.
- / 16585XX0: Armature ni možno uporabiti v povezavi s pretočnim grelnikom.

TEHNIČNI PODATKI

| | |
|---|---------------------------------------|
| Delovni tlak: | maks. 1 MPa |
| Priporočeni delovni tlak: | 0,1 - 0,5 MPa |
| Preskusni tlak: | 1,6 MPa (1 MPa = 10 bar = 147 PSI) |
| Temperatura tople vode: | maks. 60°C |
| Termična dezinfekcija: | 70°C/4 min |
| Proizvod je zasnovan izključno za sanitarno vodo! | |

OPIS SIMBOLA



Ne smete uporabiti silikona, ki vsebuje očetno kislino!



JUSTIRANJE (glejte stran 37)

Nastavitev omejevalnika tople vode. V povezavi s pretočnimi grelniki uporaba zapore tople vode ni priporočljiva.



VZDRŽEVANJE (glejte stran 41)

Delovanje protipovratnega ventila je potrebno v skladu z EN 806-5 in skladno z državnimi in regionalnimi določili redno testirati (najmanj enkrat letno).



MERE (glejte stran 38)



DIAGRAM PRETOKA (glejte stran 39)



REZERVNI DELI (glejte stran 42)

POSEBEN PRIBOR (Ni vključeno)



Adapter (G^{3/8}/G^{1/2})

#93395000 (glejte stran 43)



ČIŠČENJE (glejte stran 40)



UPRAVLJANJE (glejte stran 44)

Hansgrohe priporoča, da zjutraj ali po daljšem času stagnacije prvega pol litra vode ne uporabite kot pitno vodo.

- / Izliva ne obračajte za več kot 360°, saj lahko sicer poškodujete gibko cev.



PRESKUSNI ZNAK (glejte stran 39)

| NAPAKA | VZROK | POMOČ |
|---|--|------------------------------------|
| / Malo vode | / Perlator poapnen; umazan | / Očistite/zamenjajte perlator |
| / Težko premikanje armature | / Pokvarjen vložek, poapneno | / Zamenjajte vložek |
| / Iz armature kaplja | / Pokvarjen vložek | / Zamenjajte vložek |
| / Uhajanje vode ob pritrdilnem nastavku | / Priključne cevi niso popolnoma privijačene v osnovno ogrodje | / Ročno zatisnite priključne cevi |
| | / Obročna tesnila priključnih gibkih cevi so pokvarjena | / Zamenjajte obročno tesnilo |
| / Prenizka temperatura tople vode | / Omejevalnik tople vode ni pravilno nastavljen | / Nastavite omejevalnik tople vode |

MONTAŽA (glejte stran 39)



△ OHUTUSJUHISED

△ Kandke paigaldamisel muljumis- ja löikevigastuste vältimiseks kindaid.

△ Kui külma ja kuumu vee ühenduste surve on väga erinev, tuleb need tasakaalustada.

PAIGALDAMISJUHISED

- / Enne paigaldamist tuleb toodet kontrollida transpordikahjustuste osas. Pärast paigaldamist ei tunnustata enam transpordi- või pinnakahjustuste kaebuseid.
- / Voolikute ja segisti paigaldamisel, loputamisel ja kontrollimisel tuleb lähtuda kehtivatest normatiividest.
- / Vastavas riigis kehtivaid paigalduseeskirju tuleb järgida.
- / 1 6 5 8 5 XX0: Segistit ei saa kasutada koos läbivoolu-veesoojendiga.

TEHNILISED ANDMED

| | |
|---|---|
| Töörõhk | maks. 1 MPa |
| Soovitav töörõhk: | 0,1 - 0,5 MPa |
| Kontrollsurve: | 1,6 MPa (1 MPa = 10 baari = 147 PSI) |
| Kuumu vee temperatuur: | maks. 60°C |
| Termiline desinfektsioon: | 70°C / 4 min |
| Toode on ette nähtud eranditult joogivee jaoks! | |

SÜMBOLITE KIRJELDUS



Ärge kasutage äädikhapet sisaldavat silikooni!



REGULEERIMINE (vt lk 37)

Sooja vee piirangu seadistamine. Ühenduses boileritega ei ole sooja vee blokeeringu soovitatav.



HOOLDUS (vt lk 41)

Tagasilöögiklappide toimimist tuleb kooskõlas riiklike ja regionaalsete määrustega regulaarselt kontrollida vastavalt standardile EN 806-5 (vähemalt kord aastas).



MÕÕTUDE (vt lk 38)



LÄBIVOOLUDIAGRAMM (vt lk 39)



VARUOSAD (vt lk 42)

SPETSIAALNE LISAVARUSTUS
(ei sisaldu komplektis)



Adapter (G $\frac{3}{8}$ /G $\frac{1}{2}$)

#93395000 (vt lk 43)



PUHASTAMINE (vt lk 40)



KASUTAMINE (vt lk 44)

- / Hansgrohe soovib mitte kasutada esimest poolt liitrit hommikuti või pärast pikemat seisakuaega joogiveena.
- / Väljavooluosa ei või keerata üle 360°, kuna see võib voolikut kahjustada.



KONTROLLSERTIFIKAAT (vt lk 39)

RIKE

- / Vähe vett
- / Segisti käib raskelt
- / Segisti tilgub
- / Veeleke kinnituse juures
- / Sooja vee temperatuur liiga madal

PÕHJUS

- / Sõel on lupjunud, must
- / Tööelement on katkine, lubjastunud
- / Tööelement on katkine
- / Ühendusvoolikud ei ole korralikult põhikorpuse külge kruvitud
- / Ühendusvoolikute O-rõngastihendid katki
- / Kuumu vee piirang valesti seatud

LAHENDUS

- / Puhastage segisti sõel vajadusel vahetage
- / Vahetage tööelement
- / Vahetage tööelement
- / Kruvige ühendusvoolikud käega kinni
- / Vahetage O-rõngastihend
- / Seadke kuumu vee piirang



△ DROŠĪBAS NORĀDES

- △ Montāžas laikā, lai izvairītos no saspiedumiem un iegriezumiem, nepieciešams nēsāt cimdus.
- △ Jāizlīdzina spiediena atšķirības starp aukstā un karstā ūdens pievadiem.

NORĀDĪJUMI MONTĀŽAI

- / Pirms montāžas nepieciešams pārbaudīt, vai produktam transportēšanas laikā nav radušies bojājumi. Pēc iebūvēšanas bojājumi, kas radušies transportēšanas laikā, vai virsmas bojājumi netiek atzīti.
- / Caurulvadi un maisītājs ir jāuzstāda, jāizskalo un jāpārbauda saskaņā ar spēkā esošajiem standartiem.
- / Jāievēro attiecīgās valstīs spēkā esošās montāžas prasības.
- / 16585XX0: Maisītāju nevar izmantot kombinācijā ar caurplūdes sildītāju.

TEHNISKIE DATI

| | |
|--|----------------------------|
| Darba spiediens: | maks. 1 MPa |
| Ieteicamais darba spiediens: | 0,1 - 0,5 MPa |
| Pārbaudes spiediens: | 1,6 MPa |
| | (1 MPa = 10 bar = 147 PSI) |
| Karstā ūdens temperatūra: | maks. 60°C |
| Termiskā dezinfekcija: | 70°C / 4 min |
| Izstrādājums ir paredzēts tikai dzeramajam ūdenim! | |

SIMBOLU NOZĪME



Neizmantot silikonu, kas satur etiķskābi!



IEREGULĒŠANA (skat. lpp. 37)

Karstā ūdens ierobežotāja regulēšana. Kopā ar caurteces sildītājiem nav ieteicams izmantot ūdens bloķētāju.



APKOPE (skat. lpp. 41)

Regulāri jāpārbauda pretvārsta funkcija saskaņā ar EN 806-5 saistībā ar nacionālajiem vai vietējiem noteikumiem (vismaz vienreiz gadā).



IZMĒRUS (skat. lpp. 38)



CAURPLŪDES DIAGRAMMA (skat. lpp. 39)



REZERVES DAĻAS (skat. lpp. 42)

SPECIĀLI AKSESUĀRI (komplektā netiek piegādāts)



Adapteris (G^{3/8} / G^{1/2})

#93395000 (skat. lpp. 43)



TĪRĪŠANA (skat. lpp. 40)



LIETOŠANA (skat. lpp. 44)

Hansgrohe iesaka no rīta vai pēc ilgākiem pārtraukumiem nelietot pirmo puslitru ūdens dzeršanai.

- / Snipi negriezīt tālāk par 360°, jo tādējādi var tikt bojāta šļūtene.



PĀRBAUDES ZĪME (skat. lpp. 39)

TRAUCĒJUMS

- / Maz ūdens
- / Jaucējkrāns smagi grozāms
- / Jaucējkrāns pil
- / Ūdens noplūde pie nostiprinājuma
- / Pārāk zema ūdens temperatūra

IEMESLS

- / Aerators aizkalķojies, aizsērējis
- / Bojāta kartuša, aizkalķojusies
- / Bojāta kartuša
- / Pieslēguma šļūtenes nav līdz galam ieskrūvētas pamatelementā
- / Bojāti pieslēguma šļūteņu O-gredzeni
- / Nepareizi noregulāta karstā ūdens bloķēšana

BOJĀJUMU NOVĒRŠANA

- / Tīrīt/nomainīt aeratoru
- / Nomainīt kartušu
- / Nomainīt kartušu
- / Pieslēguma šļūtenes ar roku pievilkt stingrāk
- / Nomainīt O-gredzenu
- / Noregulēt karstā ūdens ierobežošanu

MONTĀŽA (skat. lpp. 39)



⚠ SIGURNOSNE NAPOMENE

- ⚠ Prilikom montaže se radi sprečavanja prignječenja i posekotina moraju nositi rukavice.
- ⚠ Velika razlika u pritisku između vruće i hladne vode mora biti izbalansirana.

INSTRUKCIJE ZA MONTAŽU

- / Pre montaže se mora proveriti da li je proizvod oštećen pri transportu. Nakon ugradnje se ne priznaju nikakve reklamacije koje se odnose na površinska i transportna oštećenja.
- / Vodovi i armatura moraju biti postavljeni, isprani i testirani prema važećim normama.
- / Treba se pridržavati propisa koji u određenim zemljama važe za instalacije.
- / 16585XX0: Armatura se ne može upotrebljavati u kombinaciji sa protočnim bojlerom.

TEHNIČKI PODACI

| | |
|---|----------------------------|
| Radni pritisak: | maks. 1 MPa |
| Preporučeni radni pritisak: | 0,1 - 0,5 MPa |
| Probni pritisak: | 1,6 MPa |
| | (1 MPa = 10 bar = 147 PSI) |
| Temperatura vruće vode: | maks. 60°C |
| Termička dezinfekcija: | 70°C/4 min |
| Proizvod je koncipiran isključivo za pijaću vodu! | |

OPIS SIMBOLA



Nemojte koristiti silikon koji sadrži sircetnu kiselinu!



PODEŠAVANJE (vidi stranu 37)

Podešavanje ograničivača tople vode. U kombinaciji sa protočnim bojlerima ne preporučuje se primena sistema za blokiranje dotoka tople vode.



ODRŽAVANJE (vidi stranu 41)

Ispravno funkcionisanje nepovratnog ventila se mora redovno proveravati prema standardu EN 806-5 i u skladu s važećim nacionalnim ili regionalnim propisima (najmanje jednom godišnje).



MERE (vidi stranu 38)



DIJAGRAM PROTOKA (vidi stranu 39)



REZERVNI DELOVI (vidi stranu 42)

POSEBAN PRIBOR (Nije sadržano u isporuci)



Adapter (G^{3/8}/G^{1/2})

#93395000 (vidi stranu 43)



ČIŠĆENJE (vidi stranu 40)



RUKOVANJE (vidi stranu 44)

Hansgrohe preporučuje da ujutru ili nakon dužeg nekorisćenja prvih pola litre vode ne koristite za piće.

- / Ispusno crevo se ne sme uvrtni više od 360°, jer bi se u protivnom moglo oštetiti.



ISPITNI ZNAK (vidi stranu 39)

SMETNJA

/ Nedovoljno vode

UZROK

/ Aerator je začepljen naslagama kamenca ili prljav

POMOĆ

/ Očistite ili zamenite aerator

/ Ručica se zaglavila

/ Neispravna kartuša, nataloženi kamenac

/ Zamenite kartušu

/ Slavina kaplje

/ Neispravna kartuša

/ Zamenite kartušu

/ Voda izlazi na delu gde je slavina učvršćena

/ Priključna creva nisu potpuno učvršćena

/ Priključna creva učvrstite rukom

/ O prstenovi priključnih creva su neispravni

/ Zamenite O prsten

/ Preniska temperatura tople vode

/ Ograničavač vruće vode nije dobro podešen

/ Podesite ograničavač vruće vode



⚠ SIKKERHETSHENVISNINGER

- ⚠ Bruk hansker under montasjonen for å unngå klem- og kuttskader.
- ⚠ Store trykkdifferanser mellom kaldt- og varmtvannstilkoblinger skal utlignes.

MONTAGEHENVISNINGER

- / Før montasjonen skal produktet sjekkes for transportskader. Etter monteringen aksepteres ikke noen transport- eller overflateskader.
- / Ledningene og armaturen skal monteres, spyles og sjekkes iht. de gyldige normer.
- / Gjeldende retningslinjer for rørleggerarbeid i de enkelte land skal følges.
- / 1 6 5 8 5 XX 0: Armaturen kan ikke brukes i forbindelse med en gjennomstrømningsvarmer.

TEKNISKE DATA

| | |
|---|---------------------------------------|
| Driftstrykk | maks. 1 MPa |
| Anbefalt driftstrykk: | 0,1 - 0,5 MPa |
| Prøvetrykk | 1,6 MPa (1 MPa = 10 bar = 147 PSI) |
| Varmtvannstemperatur | maks. 60°C |
| Termisk desinfisering: | 70°C/4 min |
| Produktet er utelukkende designet for drikkevann! | |

SYMBOLBESKRIVELSE



Ikke bruk silikon som inneholder eddiksyre!



JUSTERING (se side 37)

Innstilling av varmtvannsbegrensning. I forbindelse med gjennomstrømningsvarmere er det ikke anbefalt å bruke en varmtvannssperre.



VEDLIKEHOLD (se side 41)

Funksjonen til returløpssperren skal iht. EN 806-5 og i samsvar med de nasjonale og lokale forskrifter sjekkes regelmessig (minst en gang i året).



MÅL (se side 38)



GJENNOMSTRØMNINGSDIAGRAM (se side 39)



SERVICEDELER (se side 42)

EKSTRATILBEHØR (ikke med i leveransen)



Adapter (G^{3/8}/G^{1/2})

#93395000 (se side 43)



RENGJØRING (se side 40)



BETJENING (se side 44)

- / Om morgen og etter lengre stagnasjonstider anbefaler Hansgrohe å ikke bruke den første halvliteren som drikkevann.

- / Ikke vri utløpet mer enn 360°, ellers blir slangen skadet.



PRØVEMERKE (se side 39)

| FEIL | ÅRSAK | FEILRETTELSE |
|--------------------------------|--|--|
| / Lite vann | / Luftsprudler forkalket, skitten | / Luftsprudler rengjøres/byttes |
| / Armatur ikke lett bevegelig | / Kartusj defekt, forkalkning | / Kartusj byttes |
| / Armatur drypper | / Kartusj defekt | / Kartusj byttes |
| / Vannlekkasje på festeskift | / Tilkoblingsslanger ikke skrudd helt inn i basiselement | / Tilkoblingsslanger trekkes fast fra hånd |
| | / O-ring på tilkoblingsslangen defekt | / O-ring byttes |
| / For lav varmtvannstemperatur | / Varmtvannsbegrensning er feil innstilt | / Varmtvannsbegrensning innstilles |



⚠ УКАЗАНИЯ ЗА БЕЗОПАСНОСТ

- ⚠ При монтажа трябва да се носят ръкавици, за да се избегнат наранявания поради притискане или порязване.
- ⚠ Големите разлики в налягането между изводите за студената и топлата вода трябва да се изравняват.

УКАЗАНИЯ ЗА МОНТАЖ

- / Преди монтажа продуктът трябва да се провери за транспортни щети. След монтажа не се признават транспортни или повърхностни щети.
- / Тръбопроводите и арматурата трябва да се монтират, промият и проверят в съответствие с валидните норми.
- / Трябва да бъдат спазвани валидните в съответните страни предписания за инсталиране.
- / 1 6 5 8 5 X X 0: Арматурата не може да се използва във връзка с проточен нагревател.

ТЕХНИЧЕСКИ ДАННИ

| | |
|--|---------------------------------------|
| Работно налягане: | макс. 1 МПа |
| Препоръчително работно налягане: | 0,1 - 0,5 МПа |
| Контролно налягане: | 1,6 МПа (1 МПа = 10 bar = 147 PSI) |
| Температура на горещата вода: | макс. 60°C |
| Термична дезинфекция: | 70°C/4 мин |
| Продуктът е разработен само за питейна вода! | |

ОПИСАНИЕ НА СИМВОЛИТЕ



Не използвайте силикон, съдържащ оцветна киселина!



ЮСТИРАНЕ (вижте стр. 37)

Настройка на ограничителя за топлата вода. Във връзка с проточни нагреватели не се препоръчва блокировка за топлата вода



ПОДДРЪЖКА (вижте стр. 41)

Съгласно EN 806-5 функционирането на приспособленията за предотвратяване на обратния поток трябва редовно да се проверява в съответствие с националните или регионалните изисквания (поне веднъж годишно).



РАЗМЕРИ (вижте стр. 38)



ДИАГРАМА НА ПОТОКА (вижте стр. 39)



СЕРВИЗНИ ЧАСТИ (вижте стр. 42)

СПЕЦИАЛНИ ПРИНАДЛЕЖНОСТИ (не се съдържа в обема на доставка)



Адаптер (G³/₈/G¹/₂)

#93395000 (вижте стр. 43)



ПОЧИСТВАНЕ (вижте стр. 40)



ОБСЛУЖВАНЕ (вижте стр. 44)

Hansgrohe препоръчва, сутрин и след продължително спиране първият половин литър да не се използва като питейна вода.

- / Не завъртайте изпускателния отвор на повече от 360°, тъй като в противен случай може да се повреди маркучът.



КОНТРОЛЕН ЗНАК (вижте стр. 39)

НЕИЗПРАВНОСТ

ПРИЧИНА

ПОМОЩ

| | | |
|--|--|---|
| / Малко вода | / Аераторът е покрит с варовик, замърсен | / Почистете/сменете аератора |
| / Трудно подвижна арматура | / Дефектна гилза, покрита с варовик | / Сменете гилзата |
| / Арматурата капе | / Дефектна гилза | / Сменете гилзата |
| / Избиване на вода от закрепващата шийка | / Свързващите маркучи не са напълно завинтени в основното тяло | / Затегнете на ръка свързващите маркучи |
| | / Дефектен O-образен пръстен на свързващия маркуч | / Смяна на O-образен пръстен |
| / Твърде ниска температура на водата | / Ограничението за топлата вода е грушно настроено | / Настройте ограничението за топлата вода |



△ 安全上の注意

- △ 施工の際は手を挟んだり怪我をしないように、手袋をはめてください。
- △ 給水・湯の圧力差は0.1(MPa)以内としてください。

施工上の注意

- / 製品の施工前に輸送でのダメージがないか確認してください。施工後のキズ等のお申し出はお断りさせていただきます。
- / 配管と水栓は、関連法規に従って施工、洗浄、および試験を行ってください。
- / 施工行う地域に適用される関連法規をお守りください。
- / 16585XX0: 水栓は瞬間湯沸かし器での利用はできません。

技術資料

- 使用圧力: 最大 1 MPa
 推奨使用水圧: 0,1 - 0,5 MPa
 耐圧試験圧力: 1,6 MPa
 (1 MPa = 10 bar = 147 PSI)
- 給湯温度: 最大 60°C
 お湯による高温消毒: 70°C/4分
- この製品は飲料水での使用が前提となっています(日本においては水道法に適合する飲料水)!

アイコンの説明



酢酸系シリコンをご使用にならないでください!



調整 (次のページを参照 37)

お湯の流量制限の設定方法。瞬間湯沸かし器をご利用の際はお湯の流量制限はしないでください。



メンテナンス (次のページを参照 41)

逆止弁は、EN 806-5に従って定期的(少なくとも年に1回)に確認をしてください(日本においては関連法規に従ってください)。



寸法 (次のページを参照 38)



流量曲線図 (次のページを参照 39)



スペアパーツ (次のページを参照 42)

スペシャルパーツ (別手配部品)



アダプタ (G $\frac{3}{8}$ /G $\frac{1}{2}$)

#93395000 (次のページを参照 43)



お手入れ方法 (次のページを参照 40)



使用方法 (次のページを参照 44)

ハンズグローエは、朝または長い間使用されなかった後に吐水する最初の0.5リットルは飲料水として使用しないことをお勧めします。

- / スパウトを360°以上回転させないでください。ホースが損傷する可能性があります。



認証について (次のページを参照 39)

| 症状 | 原因 | 対応策 |
|-----------------|-------------------------|----------------------|
| / 流量が少ない | / エアレーターにカルキが付着汚れている | / エアレーターを清掃交換をしてください |
| / 水栓の開閉が重い | / カルキによるカートリッジ不具合 | / カートリッジを交換してください |
| / 水栓の水漏れ | / カートリッジの不良 | / カートリッジを交換してください |
| / 固定ネジ部分から水が漏れる | / 接続ホースが本体に完全にねじ込まれていない | / 接続ホースを手で増し締めしてください |
| | / 接続ホースのOリングの不具合 | / Oリングを交換してください |
| / 吐水温度が低すぎる | / 温度リミッターの設定が正しくない | / 温度リミッターを設定してください |

施工方法 (次のページを参照 39)



⚠ ПРИМІТКИ З БЕЗПЕКИ

- ⚠ Під час встановлення слід надягати рукавички, щоб запобігти травмам та порізам.
- ⚠ Гаряча і холодна подачі води повинні мати однаковий тиск.

ІНСТРУКЦІЇ ЗІ ВСТАНОВЛЕННЯ

- / Перед встановленням перевірте виріб на наявність пошкоджень під час транспортування. Після встановлення транспортні пошкодження чи пошкодження поверхні не розглядаються.
- / Труби та кріплення повинні бути встановлені, промиті та перевірені відповідно до стандартів застосування.
- / Необхідно дотримуватися сантехнічних норм, які діють у відповідних країнах.
- / 1 6 5 8 5 X X 0: Змішувач не можна використовувати разом з проточним водонагрівачем.

ТЕХНІЧНІ ДАНІ

Робочий тиск: макс. 1 МПа
 Рекомендований робочий тиск: 0,1 - 0,5 МПа
 Випробувальний тиск: 1,6 МПа
 (1 МПа = 10 бар = 147 PSI)
 Температура гарячої води: макс. 60°C
 Термічна дезінфекція: 70°C / 4 мін
 Продукт призначений виключно для питної води!

ОПИС СИМВОЛУ



Не використовуйте силікон, що містить оцтову кислоту!



КОРИГУВАННЯ (дивіться сторінку 37)

Для регулювання обмежувача гарячої води. Не рекомендується використовувати обмежувач гарячої води в поєднанні з водонагрівачем безперервної дії.



ТЕХНІЧНЕ ОБСЛУГОВУВАННЯ

(дивіться сторінку 41)

Зворотні клапани необхідно регулярно перевіряти відповідно до EN 806-5 згідно з національними або регіональними нормами (принаймні один раз на рік).



РОЗМІРИ (дивіться сторінку 38)



ДІАГРАМА ПОТОКУ

(дивіться сторінку 39)



ЗАПЧАСТИНИ (дивіться сторінку 42)

СПЕЦІАЛЬНІ АКСЕСУАРИ

(в комплект поставки не входить)



Адаптер (G^{3/8}/G^{1/2})

#93395000 (дивіться сторінку 43)



ЧИЩЕННЯ (дивіться сторінку 40)



ЕКСПЛУАТАЦІЯ (дивіться сторінку 44)

/ Hansgrohe не рекомендує використовувати як питну воду перші півлітра води, набраної вранці або після тривалого періоду невикористання.

/ Не обертайте вилів більше, ніж на 360°, інакше шланг пошкодиться.



ТЕСТОВИЙ СЕРТИФІКАТ

(дивіться сторінку 39)

| НЕСПРАВНІСТЬ | ПРИЧИНА | ЗАСОБИ ПРАВОВОГО ЗАХИСТУ |
|------------------------------------|---|---|
| / Недостатня кількість води | / Аератор має відкладення вапняного нальоту/брудний | / Очистіть аератор, замініть при необхідності |
| / Жорсткий змішувач | / Картридж несправний, має відкладення вапняного нальоту | / Замініть картридж |
| / Крапельний змішувач | / Картридж несправний | / Замініть картридж |
| / Витік води з різьбової основи | / З'єднувальні шланги не повністю прикручені до основного корпусу | / Затягніть з'єднувальні шланги вручну |
| | / Ущільнювальне кільце на з'єднувальному шлангу несправне. | / Замініть ущільнювальне кільце |
| / Температура гарячої води знизька | / Неправильно налаштований обмежувач гарячої води | / Встановіть обмежувач гарячої води |



⚠ تنبيهات الأمان


- ⚠ يجب إرتداء قفازات اليد أثناء التركيب لتجنب حدوث أخطار الإنحشار أو الجروح.
- ⚠ يجب أن يكون تيار الماء الساخن والماء البارد متعادلين في الضغط.

تعليمات التركيب

- / قبل القيام بعملية التركيب، يجب فحص المنتج للتأكد من خلوه من أية تلفيات ناتجة عن النقل. بعد القيام بعملية التركيب، لن يتم الاعتراف بوجود أية تلفيات سطحية أو تلفيات ناتجة عن عملية النقل.
- / يجب تركيب وغسيل واختبار التوصيلات وخطات المياه طبقاً للمعايير السارية.
- / يجب مراعاة القواعد الخاصة بالتركيب وأعمال السباكة وفقاً للوائح الخاصة بكل بلد.
- / 1 6 5 8 5 X X 0 : لا يمكن استخدام خلاط الماء مع جهاز تسخين الماء الفوري.

المواصفات الفنية

- ضغط التشغيل: الحد الأقصى 1 ميجاباسكال
- ضغط التشغيل الموصى به: 0,5 - 0,1 ميجاباسكال
- ضغط الاختبار: 1,6 ميجاباسكال
- درجة حرارة الماء الساخن: 1 ميجاباسكال = 10 بار = 147 PSI
- الحد الأقصى 60°C
- الحد الأقصى 4/70°C الدقيقة
- تقييم حراري: المنتج مخصص فقط لماء الشرب!
- وصف الرمز

هام! لا تستخدم السليكون الذي يحتوي على أحماض! 

الضبط (راجع صفحة 37)



ضبط تحديد المياه الدافئة. لا ينصح باستخدام محدد المياه الدافئة مع سخان المياه الوتقي.

الصيانة (راجع صفحة 41)



يجب فحص صمام عدم الرجوع بصفة منتظمة حسب المواصفة 5-EN 806 وذلك طبقاً للوائح الوطنية أو الإقليمية (مرة واحد سنوياً على الأقل).

أبعاد (راجع صفحة 38)

رسم للصراف (راجع صفحة 39)



قطع الغيار (راجع صفحة 42)



ملحقات خاصة (غير مدرج مع المحتويات المسلمة)

محول (1/2G%/G)



#93395000 (راجع صفحة 43)

التنظيف (راجع صفحة 40)



التشغيل (راجع صفحة 44)



- / ننصح شركة هانزجروهي Hansgrohe بعدم استخدام أول نصف لتر من الماء لغرض الشرب وذلك في الصباح أو بعد توقف استخدام الماء لفتترات طويلة نسبياً.
- / لا تقم بتدوير الصنبور أكثر من 360 درجة، وإلا تسبب ذلك في تلف الخرطوم.

شهادة اختبار (راجع صفحة 39)



| العطل | السبب | العلاج والإصلاح |
|---|---|--------------------------------|
| / الماء غير كافٍ | / خلاط الهواء متراكم عليه الجير/الأتساخات / | / قم بتنظيف/ تغيير خلاط الهواء |
| / الخلاط ثقيل الحركة | / الخرطوشة تالفة، تراكم عليها الجير | / قم بتغيير الخرطوشة |
| / تساقط قطرات مياه من الخلاط | / الخرطوشة تالفة | / قم بتغيير الخرطوشة |
| / خروج الماء من جزء التثبيت | / خراطيم التوصيل ليست مربوطة في الجزء الرئيسي بشكل كامل | / اربط خراطيم التوصيل بيدك |
| / الحلقة الدائرية الخاصة بخرطوم التوصيل | / الحلقة الدائرية الخاصة بخرطوم التوصيل تالفة | / قم بتغيير الحلقة الدائرية |
| / درجة حرارة الماء الساخن منخفضة للغاية | / محدد الماء الساخن مضبوط بشكل خاطيء | / قم بضبط محدد الماء الساخن |



التركيب (راجع صفحة 39)

Δ GÜVENLİK UYARILARI

- Δ Montaj esnasında ezilme ve kesilme gibi yaralanmaları önlemek için eldiven kullanılmalıdır.
- Δ Sıcak ve soğuk su bağlantıları arasında büyük basınç farklılıkları varsa, bu basınç farklılıklarının dengelenmesi gerekir.

MONTAJ AÇIKLAMALARI

- / Montaj işleminden önce ürün nakliye hasarları yönünden kontrol edilmelidir. Montaj işleminden sonra nakliye veya yüzey hasarları için sorumluluk üstlenilmemektedir.
- / Boruların ve armatürün montajı, yıkanması ve kontrolü geçerli normlara göre yapılmalıdır.
- / Ülkelerde geçerli kurulum yönetmeliklerine riayet edilmelidir.
- / 1 6 5 8 5 XX 0 : Armatür bir akış ısıtıcısı ile birlikte kullanılabilir.

TEKNİK BİLGİLER

| | |
|--|----------------------------|
| İşletme basıncı: | azami 1 MPa |
| Tavsiye edilen işletme basıncı: | 0,1 - 0,5 MPa |
| Kontrol basıncı: | 1,6 MPa |
| | (1 MPa = 10 bar = 147 PSI) |
| Sıcak su sıcaklığı: | azami 60°C |
| Termik dezenfeksiyon: | 70°C/4 dak |
| Ürün sadece şebeke suyu için tasarlanmıştır! | |

SİMGE AÇIKLAMASI

Asetik asit içeren silikon kullanmayın!



AYARLAMA (bakınız sayfa 37)

Sıcak su sınırlamasının ayarlanması. Sıcak su kilitinin sürekli ısıtıcıyla kullanılması tavsiye edilmez.



BAKIM (bakınız sayfa 41)

EN 806-5 ve ulusal standartlar doğrultusunda Çek valfler düzenli olarak kontrol edilmelidir. (en az yılda bir kez)



ÖLÇÜLERİ (bakınız sayfa 38)



AKIŞ DİYAGRAMI (bakınız sayfa 39)



YEDEK PARÇALAR (bakınız sayfa 42)

ÖZEL AKSESUARLAR
(Teslimat kapsamına dahil değildir)



Adaptör (G $\frac{3}{8}$ / G $\frac{1}{2}$)

#93395000 (bakınız sayfa 43)



TEMİZLEME (bakınız sayfa 40)



KULLANIMI (bakınız sayfa 44)

Hansgrohe sabahları uzun durgunluk süresi sonrasında ilk yarım litre suyun içme suyu olarak kullanılmamasını önerir.

- / Aksi takdirde hortum zarar görebileceği için çıkışı 360°'den fazla döndürmeyin.



KONTROL İŞARETİ
(bakınız sayfa 39)

GARANTİ BELGESİ**ÜRETİCİ VEYA İTHALATÇI FIRMANIN**

Unvanı: Hansgrohe Armatür Ltd. Şti
Adresi: Fulya Mahallesi Bahçeler Sokak Efe han 20/C
Mecidiyeköy Şişli İstanbul
Telefonu: (0-212) 273 07 30
Faks: (0-212) 273 07 40
web adresi: www.hansgrohe.com.tr

MALİN

Markası: Hansgrohe
Cinsi: Sıhhi tesisat malzemesi
Garanti Süresi: 2 YIL
Azami Tamir Süresi: 20 İş günü

**GENEL MÜDÜR
ALBERT EMLEK**

Satıcı Firmasının:

Unvanı:

Adresi:

Telefonu:

Faks:

e-posta:

Fatura Tarih ve Sayısı:

Marka ve Modeli:

Teslim Tarihi ve Yeri:

Yetkilinin İmzası:

Firmanın Kaşesi:

Bu bölümü, ürünü aldığınız Yetkili Satıcı imzalayacak ve kaşeyecektir.

| ARIZA | SEBEP | YARDIM |
|----------------------------------|--|--|
| / Az su geliyor | / Perlatör kireçlenmiş, kirlenmiş | / Perlatör kireçlenmiş, kirlenmiş |
| / Batarya kullanımı ağırlaşıyor | / Kartuş Bozulmuş ve kireçlenmiş olabilir | / Kartuşu değiştirin |
| / Batarya su damlatıyor | / Kartuş bozuk olabilir | / Kartuşu değiştirin |
| / Sabitleme kutusundan su çıkışı | / Bağlantı hortumları ana gövdeye tamamen vidalanmamış | / Bağlantı hortumlarını elinizle sıkın |
| | / Bağlantı hortumundaki O-ring arızalı | / O-ringi değiştirin |
| / Sıcak suyun derecesi çok düşük | / Isı limitleyici düzgün çalışmıyor | / Isı limitleyiciyi yeniden ayarlayın |



⚠ BIZTONSÁGI UTASÍTÁSOK

- ⚠ A szerelésnél a zúzódások és vágási sérülések elkerülése érdekében kesztyűt kell viselni.
- ⚠ A hidegvíz- és a melegvíz-csatlakozások közötti nagy nyomáskülönbséget kicell egyenlítőni

SZERELÉSI UTASÍTÁSOK

- / A szerelés előtt ellenőrizni kell, hogy a terméknek nincs-e szállítási sérülése. Beépítés után a szállítási- vagy felületi sérüléseket nem ismerik el.
- / A vezetékeket és a csaptelepet az érvényes szabványoknak megfelelően kell felszerelni, öblíteni és ellenőrizni
- / Az egyes országokban érvényes installációs irányelveket be kell tartani.
- / 1 6 5 8 5 XX0 : A vízcsapot nem lehet átfolyós vízmelegítővel használni.

MŰSZAKI ADATOK

| | |
|-------------------------|----------------------------|
| Üzemi nyomás: | max. 1 MPa |
| Ajánlott üzemi nyomás: | 0,1 - 0,5 MPa |
| Nyomáspróba: | 1,6 MPa |
| | (1 MPa = 10 bar = 147 PSI) |
| Forróvíz hőmérséklet: | max. 60°C |
| Termikus fertőtlenítés: | 70°C / 4 perc |

A terméket kizárólag ivóvízhez tervezték!

SZIMBÓLUMOK LEÍRÁSA



Ne használjon ecetsavtartalmú szilikon!



BEÁLLÍTÁS (lásd a oldalon 37)

A meleg víz korlátozás beállítása. Átfolyós vízmelegítőknél meleg víz korlátozó használata nem ajánlott.



KARBANTARTÁS (lásd a oldalon 41)

A visszafolyásgátlók működése a EN 806-5 szabványnak megfelelően, a nemzeti vagy területi rendelkezésekkel összhangban, évente egyszer ellenőrizendő!



MÉRETET (lásd a oldalon 38)



ÁTFOLYÁSI DIAGRAMM (lásd a oldalon 39)



TARTOZÉKOK (lásd a oldalon 42)

EGYÉB TARTOZÉK

(a szállítási egység nem tartalmazza)



Adapter (G^{3/8} / G^{1/2})

#93395000 (lásd a oldalon 43)



TISZTÍTÁS (lásd a oldalon 40)



HASZNÁLAT (lásd a oldalon 44)

- / A termékkel érintkező emberi felhasználásra szánt víz hőmérséklete közegészségügyi szempontból a 65°C-ot nem haladhatja meg.
- / Alkalmazási terület: ivóvíz-ellátás, használati melegvíz-ellátás.
- / Felszerelés után a használatba vétel előtt, illetve a rendszeres használat esetén fogyasztás előtt minden esetben javasolt a termék átöblítése. Beüzemelés után a csaptelepet át kell öblíteni, legalább 10 perc hideg, illetve melegvíz kifolyását javasoljuk. Hosszabb (legalább egy éjszakás) pangást követően legalább 2 perces kifolyatása szükséges. Az átöblítés során nyert vizet ivóvízként, illetve ételkészítési céllal felhasználni nem javasoljuk.
- / Ajánlott mind a főzéshez, mind az iváshoz hideg vizet használni, és azt fellemegetve fogyasztani.
- / A termék bekötésére használt flexibilis bekötőcsövek kizárólag nyilvántartásba vett termékek lehetnek.
- / A csaptelepek perlátorát javasolt havonta vízköteleníteni. A csaptelepek tisztítása fertőtlenítése során kizárólag olyan vegyszer alkalmazhat, amely megfelel a 201/2001. (X.25.) Kormányrendelet, illetve a 38/2003. (VII.7.) ÉSzcSzM-FVM-KvVM együttes rendeletben leírtaknak.
- / A perlátor működési elvéből adódóan jelentős aeroszolt képez, így Legionella expozíció szempontjából fokozott kockázatot jelent. Ezért alkalmazása nem javasolt az egészségügyi intézmények fekvőbeteg ellátó szobáiban, illetve minden olyan helyen, ahol a hideg és/vagy használati melegvíz Legionella csíraszámja eléri a 49/2005. (XI.6.) EMMI rendelet alapján meghatározott beavatkozási szintet.
- / A kifolyót ne fordítsa 360°-nál tovább, mert különben a tömlő megsérülhet.



VIZSGAJEL (lásd a oldalon 39)

| HIBA | OK | MEGOLDÁS |
|-------------------------------------|--|---|
| / Kevés víz | / A perlátor elvízkövesedett, elszennyeződött | / A perlátort megtisztítani/kicserélni. |
| / Nehezen nyitható a csap. | / A kerámiabetét meghibásodott, elvízkövesedett. | / A kerámiabetétet ki kell cserélni. |
| / Csöpög a csap. | / A kerámiabetét meghibásodott. | / A kerámiabetétet ki kell cserélni. |
| / Vízkilépés a rögzítőrúdon | / A csatlakozótömlők nincsenek teljesen becsavarozva az akapteslbe | / A csatlakozótömlőket kézzel meghúzni |
| | / Csatlakozótömlő tömítőgyűrűje meghibásodott | / Tömítőgyűrű kicserélése |
| / túl alacsony melegvíz hőmérséklet | / A melegvíz szabályozó rosszul van beállítva. | / A melegvíz szabályozót újra be kell állítani. |



כוונן (ראה עמוד 37)

כדי להתאים את מגביל המים החמים. לא מומלץ להשתמש במגביל מים חמים ביחד עם מחמם מים בעל זרימה רצופה.

תחזוקה (ראה עמוד 41)

יש לבדוק את שסתומי האל חוזר באופן קבוע על פי EN 806-5 בהתאם לתקנות הארציות או האזוריות (לפחות אחת לשנה)

מידות (ראה עמוד 38)**דיאגרמת זרימה** (ראה עמוד 39)**חלקי חילוף** (ראה עמוד 42)**אביזרים מיוחדים** (הזמנה של פריט אקסטרה)

מתאם (1/2G% / G)



#93395000 (ראה עמוד 43)

ניקוי (ראה עמוד 40)**הפעלה** (ראה עמוד 44)

הנס גרואה ממליצים לא להשתמש בחצי הליטר הראשון של המים הזורמים בבוקר או אחרי זמן ממושך של אי שימוש לשתיה

/ אסור לסובב את הפיה ביותר מ-360 מעלות אחרת נזק ייגרם לצינור

תעודת בדיקה (ראה עמוד 39)**⚠ הערות בטיחות**

⚠ יש להשתמש בכפפות בזמן ההתקנה כדי למנוע פציעות וחתכים

⚠ למערכת המים החמים והקרים צריכים להיות לחצים שווים

הוראות התקנה

/ לפני ההתקנה, בדוק אם נגרמו למוצר נזקים בהובלה אחרי ההתקנה, לא נכיר בנזקים שנגרמו בהובלה או בנזקים במשטחים

/ חובה להתקין את הצינורות והאביזרים, לשטוף אותם ולבדוק אותם על פי התקנים הישימים

/ צריך לפעול על פי חוקי השרברבות הישימים במדינת ההתקנה

/ 1 6 5 8 5 X X 0 : לא ניתן להשתמש בברז עם מחמם מים בעל זרימה רציפה

נתונים טכניים

לחץ הפעלה:

מקסימום 1 MPa

לחץ פעולה מומלץ:

MPa 0,5 - 0,1

לחץ בדיקה:

MPa 1,6

(1 MPa = 10 bar = 147 PSI)

טמפרטורת מים חמים

מקסימום 60°C

חיסוי תרמי

70°C / 4 דקות

המוצר מיועד אך ורק למי שתיה!

תיאור הסמל

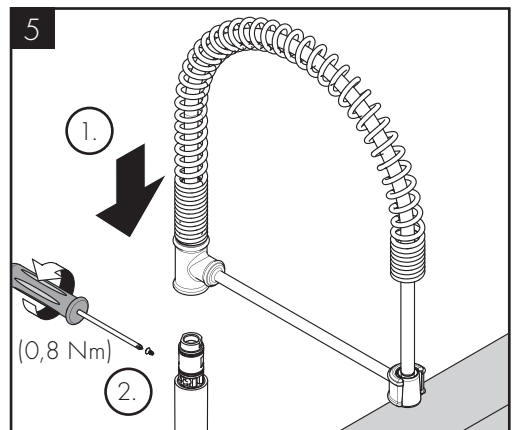
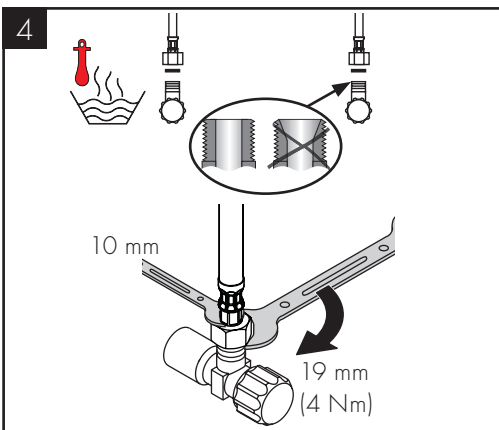
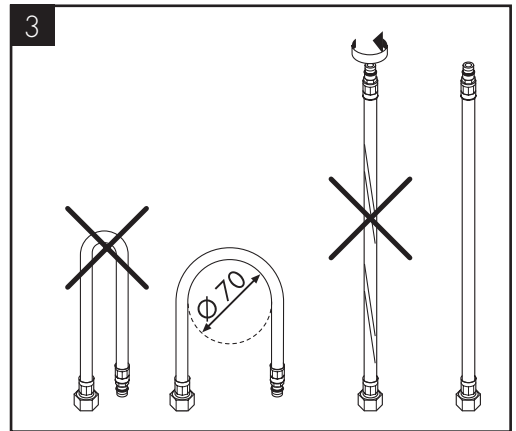
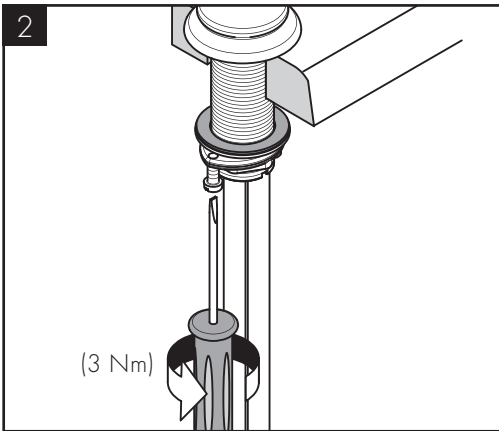
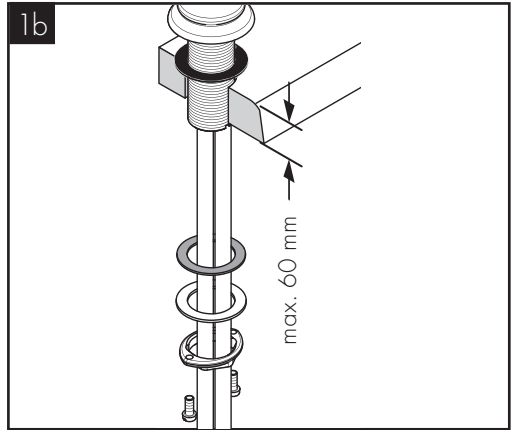
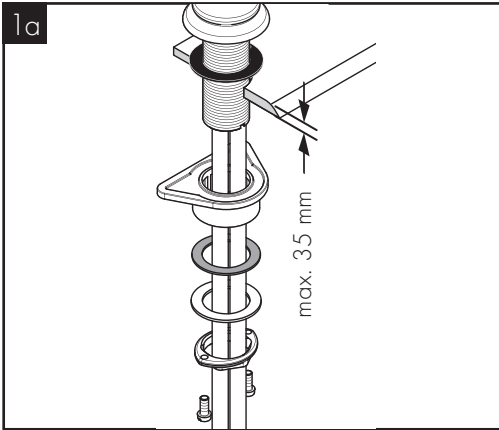
אסור להשתמש בסיליקון המכיל חומצה אצטית!

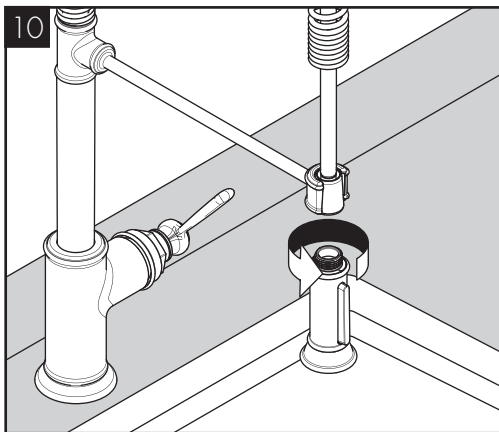
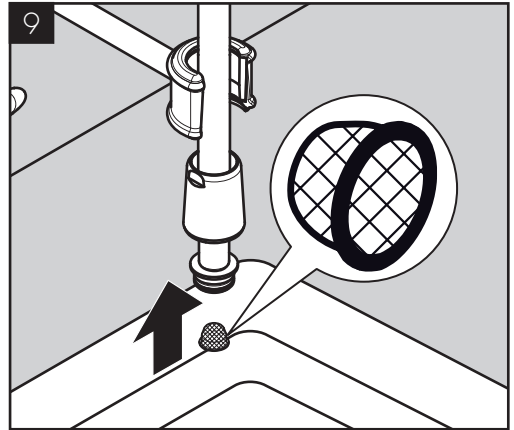
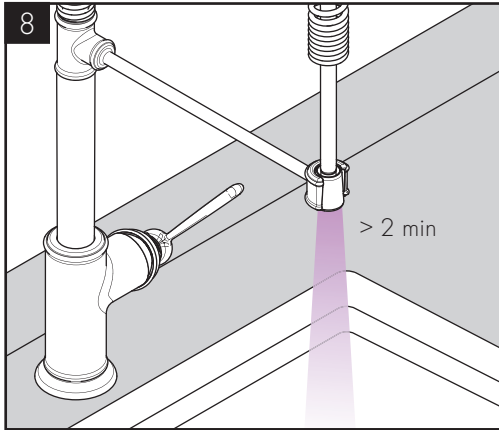
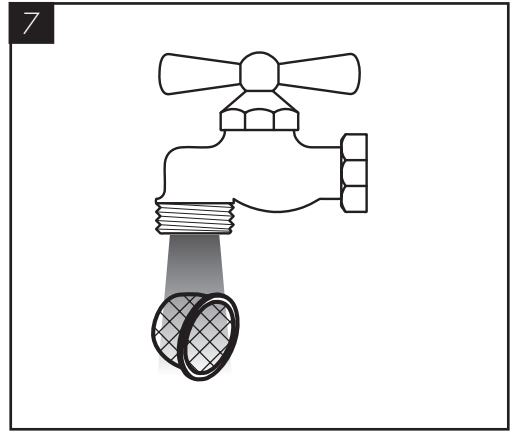
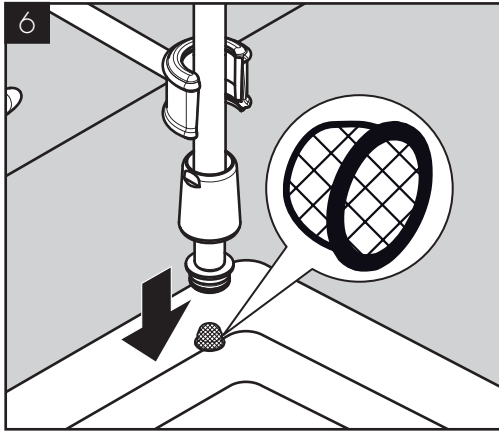


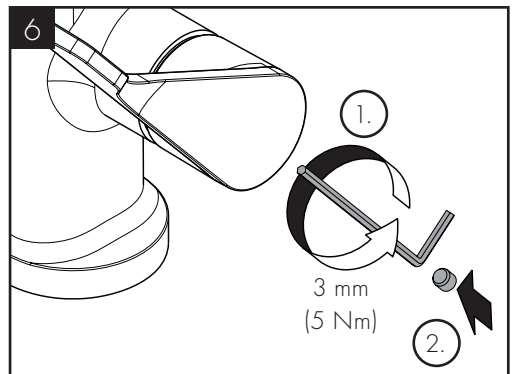
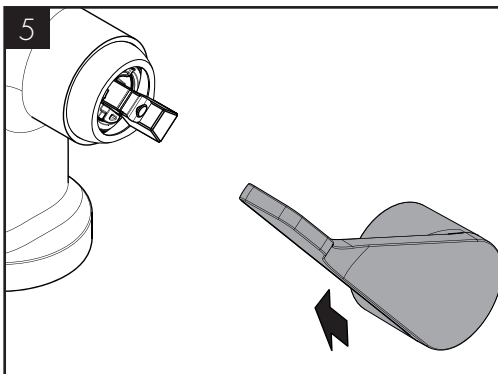
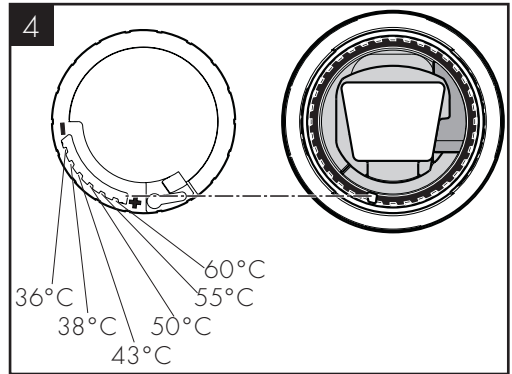
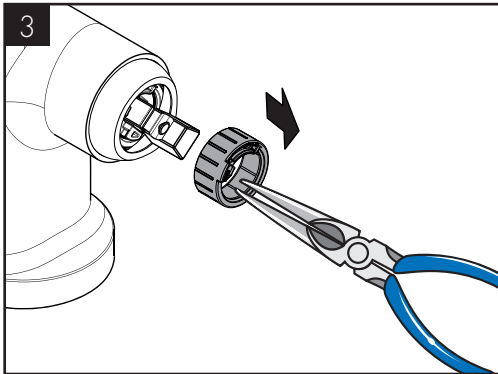
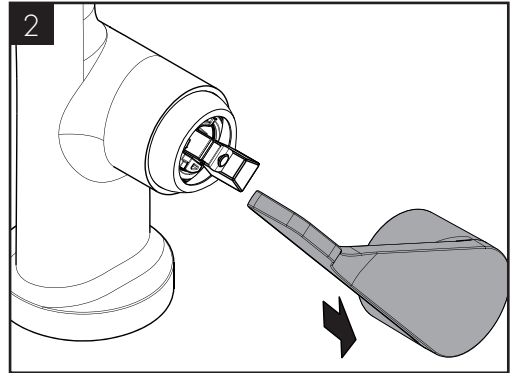
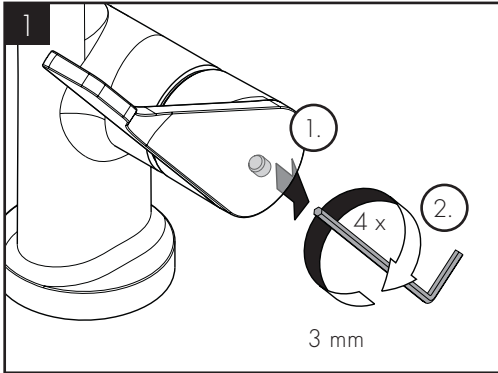
| תקלה | סיבה | אופן התיקון |
|---------------------------------|--|-------------------------------------|
| / אין מספיק מים | / יש לכלוך או אבנית באארטור | / נקה את האארטור, והחלף בהתאם לצורך |
| / ברז ערבוב נוקשה | / מנגנון ערבוב לא תקין, אבנית | / החלף מנגנון ערבוב |
| / טפטוף מברז ערבוב | / מנגנון ערבוב לא תקין | / החלף מנגנון ערבוב |
| / מים דולפים בבסיס המתורג | / צינורות החיבור לא מוברגים עד הסוף לגוף הבסיס | / הדק את צינורות החיבור ביד |
| / טמפרטורת המים החמים נמוכה מדי | / מאגרינג בצינור החיבור אינו תקין | / החלף אורינג |
| / טמפרטורת המים החמים נמוכה מדי | / מגביל המים החמים לא נקבע נכון | / קבע את מגביל המים החמים |



הרכבה (ראה עמוד 39)







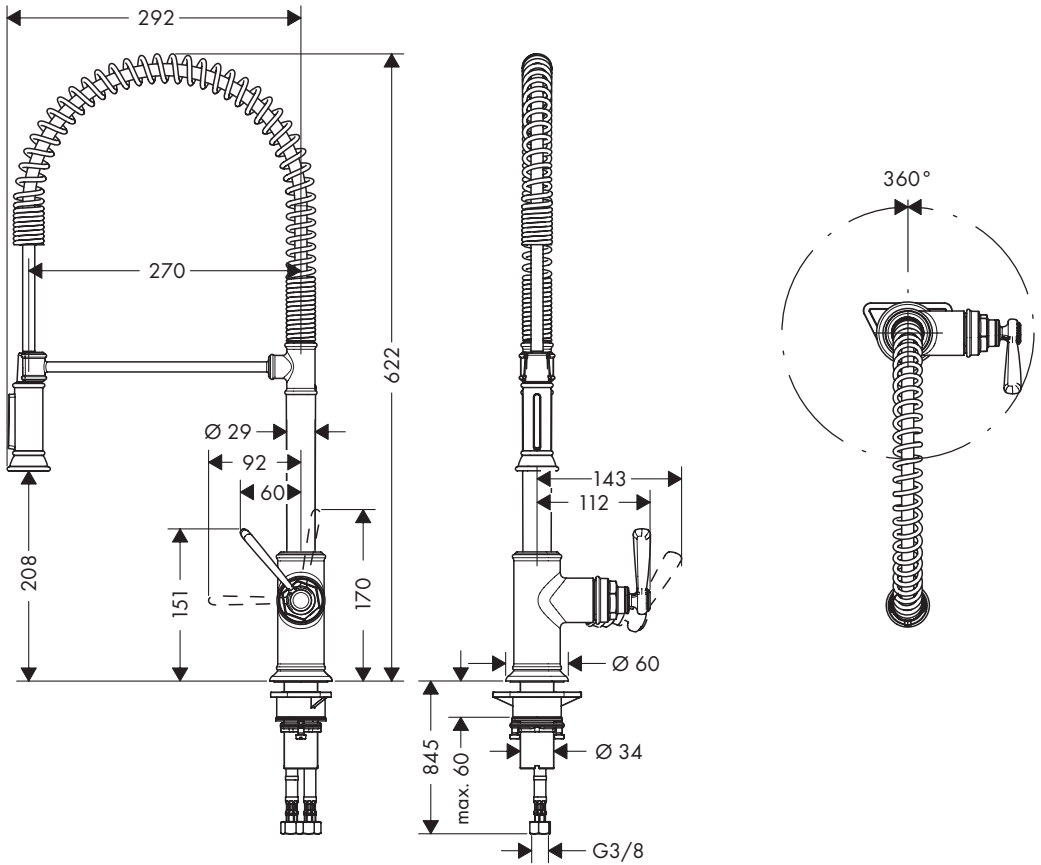


AXOR Montreux Semi-Pro

16582XX0

AXOR Montreux Semi-Pro Eco

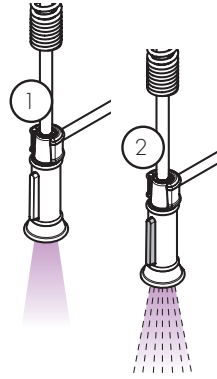
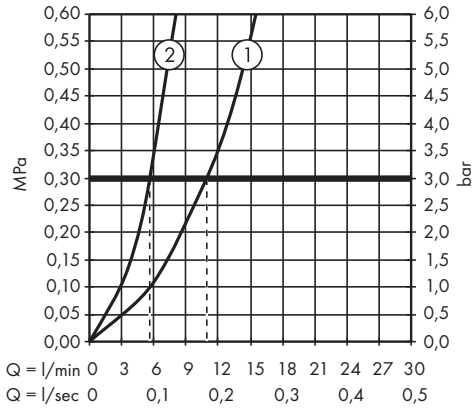
16585XX0





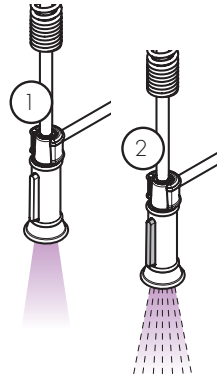
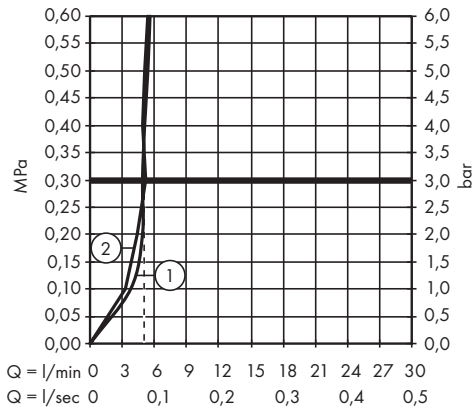
AXOR Montreux Semi-Pro

16582XX0



AXOR Montreux Semi-Pro Eco

16585XX0



DVGW



ETA

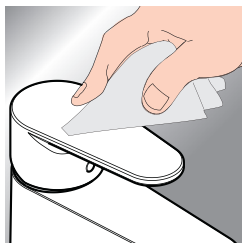
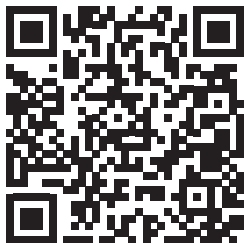
16582XX0

1375

16585XX0



www.axor-design.com/cleaning-recommendation

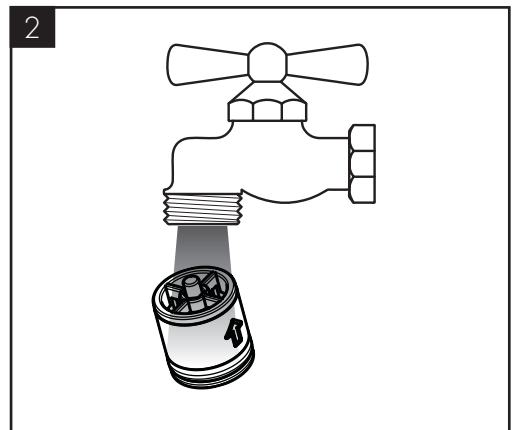
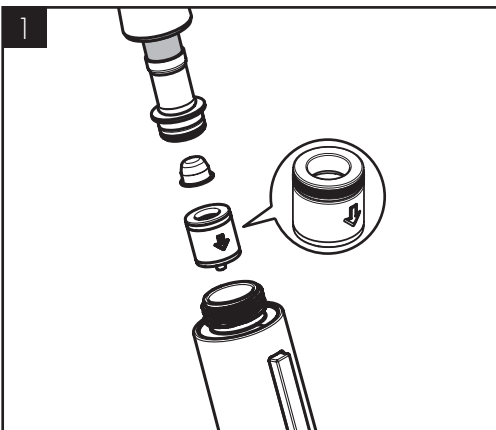
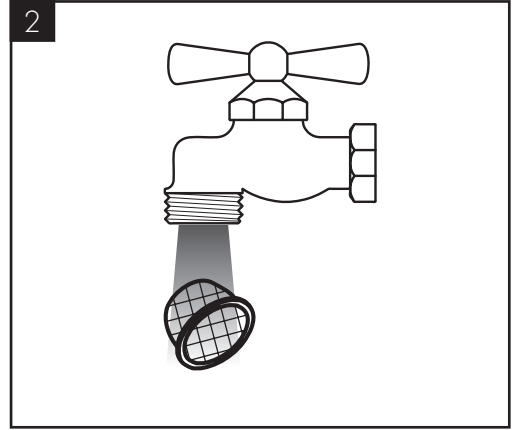
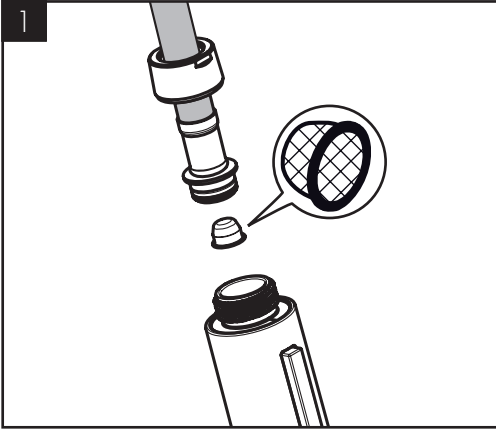


*www.hansgrohe.com/warranty



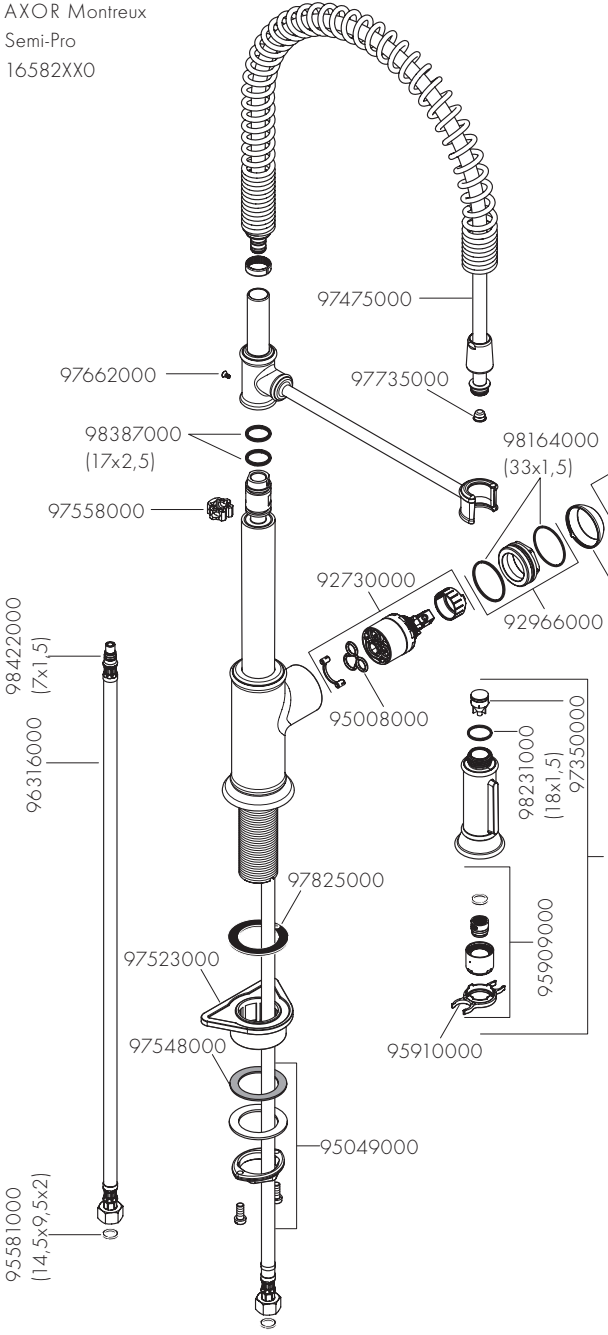
DE / Reinigungsempfehlung / Garantie / Kontakt
 FR / Recommendation pour le nettoyage / Garanties / Contact
 EN / Cleaning recommendation / Warranty / Contact
 IT / Raccomandazione di pulizia / Garanzia / Contatto
 ES / Recomendaciones para la limpieza / Garantía / Contacto
 NL / Aanbevelingen inzake reiniging / Garantie / Contact
 DK / Rengøringsvejledning / Garanti / Kontakt
 PT / Recomendações de limpeza / Garantia / Contacto
 PL / Zalecenie dotyczące pielęgnacji / Gwarancja / Kontakt
 CS / Doporučení k čištění / Záruka / Kontakt
 SK / Odporúčania pre čistenie / Záruka / Kontakt
 ZH / 清洁指南 / 担保 / 接触
 RU / Рекомендации по очистке / Гарантия / Контакты
 FI / Puhdistussuositus / Takuu / Kosketus

SV / Rengöringsrekommendationer / Garanti / Kontakt
 LT / Valymo rekomendacijos / Garantija / Kontaktai
 HR / Preporuke za čišćenje / Garancija / Kontakt
 RO / Recomandări pentru curățare / Garanție / Contact
 EL / Σύσταση καθαρισμού / Εγγύηση / επαφή
 SL / Priporočilo za čiščenje / Garancija / Kontakt
 ET / Puhastussuositused / Garantii / Kontakt
 LV / Tīrīšanas ieteikumi / Garantija / Kontakti
 SR / Preporuke za čišćenje / Garancija / Kontakt
 NO / Anbefaling for rengjøring / Garanti / Kontakt
 BG / Препоръка за почистване / Гаранция / Контакт
 JP / お手入れの方法 / 保証について / ご連絡先
 UA / Рекомендації з чищення / Гарантія / контакт
 AR / توصيات التنظيف / الضمان / اتصال
 TR / Temizleme önerisi / Garanti / Temas
 HU / Tisztítási tanácsok / Garancia / érintkezés
 HE / המלצות לניקוי / אחריות / איש קשר





AXOR Montreux
Semi-Pro
16582XX0

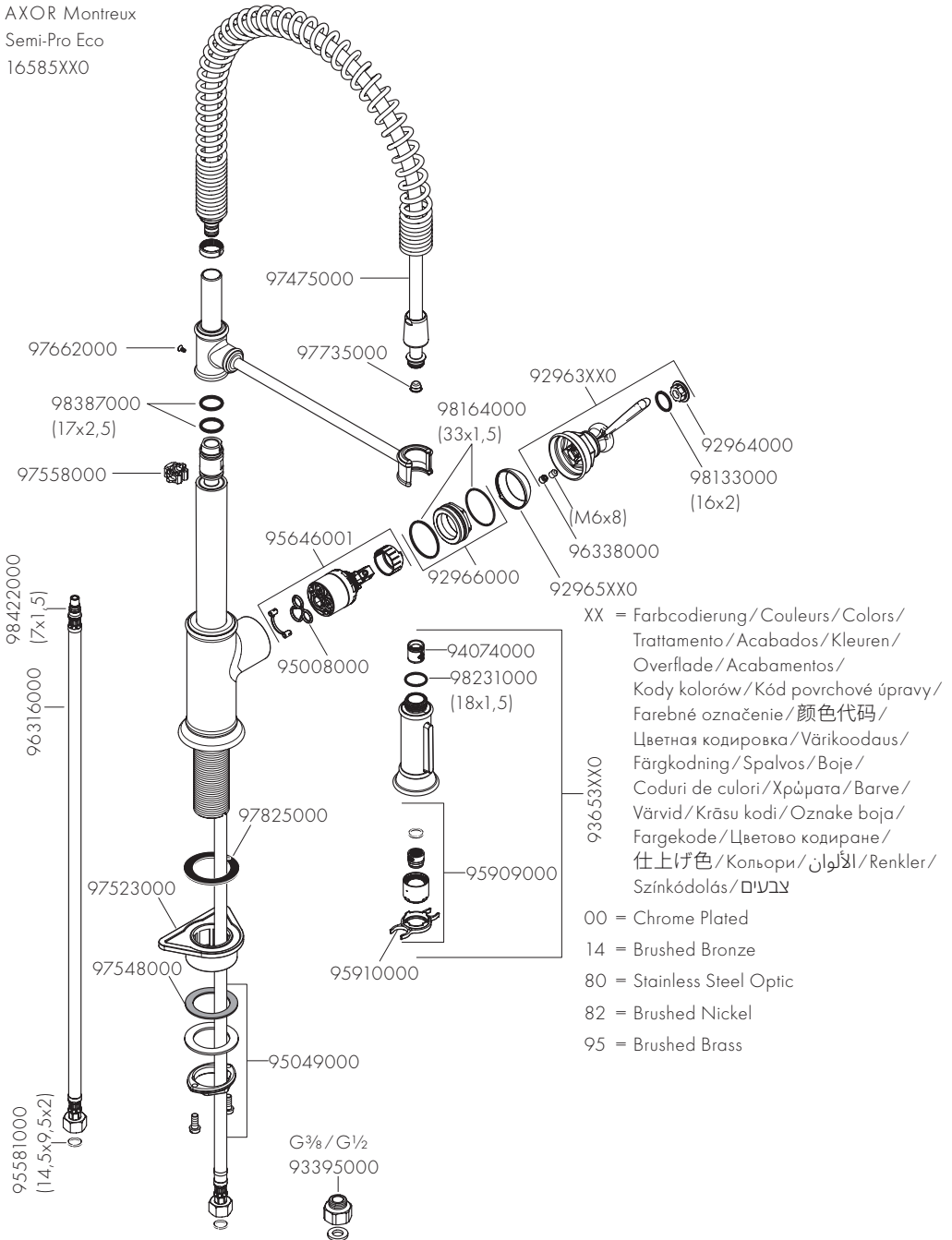


XX = Farbcodierung / Couleurs / Colors /
 Traitamento / Acabados / Kleuren /
 Overflade / Acabamentos /
 Kody kolorów / Kód povrchové úpravy /
 Farebné označenie / 颜色代码 /
 Цветная кодировка / Värkoodaus /
 Färgkodning / Spalvos / Boje /
 Coduri de culori / Χρώματα / Barve /
 Värvid / Krásu kodi / Označe boja /
 Fargekode / Цветово кодиране /
 仕上げ色 / Кольори / الألوان / Renkler /
 Színkódolás / צבעים

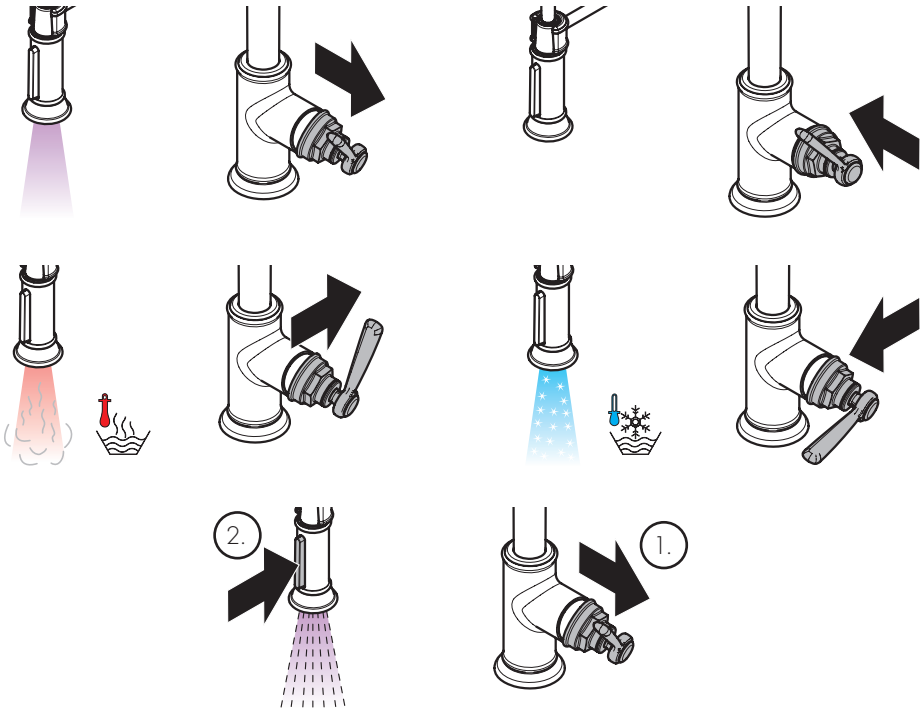
- 00 = Chrome Plated
- 14 = Brushed Bronze
- 25 = Brushed Gold-Optic
- 30 = Polished Redgold
- 31 = Brushed Redgold
- 33 = Polished Black Chrome
- 34 = Brushed Black
- 80 = Stainless Steel Optic
- 82 = Brushed Nickel
- 95 = Brushed Brass
- 99 = Polished Gold-Optic



AXOR Montreux
Semi-Pro Eco
16585XX0



AXOR



Axor / Hansgrohe SE
Austraße 5-9
77761 Schiltach
Deutschland

info@axor-design.com
axor-design.com