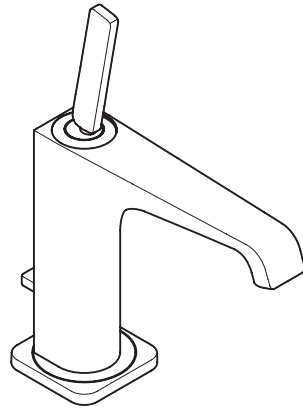
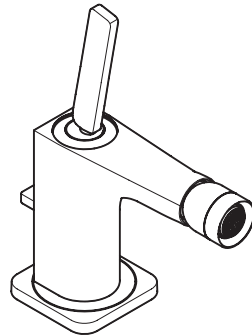


# AXOR

DE / Gebrauchsanleitung / Montageanleitung	02
FR / Mode d'emploi / Instructions de montage	03
EN / Instructions for use / Assembly instructions	04
IT / Istruzioni per l'uso / Istruzioni per Installazione	05
ES / Modo de empleo / Instrucciones de montaje	06
NL / Gebruiksaanwijzing / Handleiding	07
DK / Brugsanvisning / Monteringsvejledning	08
PT / Instruções para uso / Manual de Instalação	09
PL / Instrukcja obsługi / Instrukcja montażu	10
CS / Návod k použití / Montážní návod	11
SK / Návod na použitie / Montážny návod	12
ZH / 用户手册 / 组装说明	13
RU / Руководство пользователя / Инструкция по монтажу	14
FI / Käyttöohje / Asennusohje	15
SV / Bruksanvisning / Monteringsanvisning	16
LT / Vartotojo instrukcija / Montavimo instrukcijos	17
HR / Upute za uporabu / Uputstva za instalaciju	18
RO / Manual de utilizare / Instrucțiuni de montare	19
EL / Οδηγίες χρήσης / Οδηγία συναρμολόγησης	20
SL / Navodilo za uporabo / Navodila za montažo	21
ET / Kasutusjuhend / Paigaldusjuhend	22
LV / Lietošanas pamācība / Montāžas instrukcija	23
SR / Uputstvo za upotrebu / Uputstvo za montažu	24
NO / Bruksanvisning / Montasjeveiledning	25
BG / Инструкция за употреба / Ръководство за монтаж	26
JP / 取扱説明書 / 施工説明書	27
UA / Інструкції з використання / Інструкція по збірці	28
AR / دليل الاستخدام / تعليمات التجميع	29
TR / Kullanım kılavuzu / Montaj kılavuzu	30
HU / Használati útmutató / Szerelési útmutató	31
HE / הוראות שימוש / הוראות הרכבה	32



AXOR Citterio E  
36100XXX / 36101XXX / 36102XXX  
36103XXX / 36104XXX / 36105XXX



AXOR Citterio E  
36120XXX

**△ SICHERHEITSHINWEISE**

- △ Bei der Montage müssen zur Vermeidung von Quetsch- und Schnittverletzungen Handschuhe getragen werden.
- △ Das Produkt darf nur zu Bade-, Hygiene- und Körperreinigungszwecken eingesetzt werden.
- △ Große Druckunterschiede zwischen den Kalt- und Warmwasseranschlüssen müssen ausgeglichen werden.

**MONTAGEHINWEISE**

- / Vor der Montage muss das Produkt auf Transportschäden untersucht werden. Nach dem Einbau werden keine Transport- oder Oberflächenschäden anerkannt.
- / Die Leitungen und die Armatur müssen nach den gültigen Normen montiert, gespült und geprüft werden.
- / Die in den Ländern jeweils gültigen Installationsrichtlinien sind einzuhalten.
- / Das Ablaufventil darf nur zum bestimmungsgemäßen Gebrauch verwendet werden. Das Befestigen von anderen Gegenständen z. B. einer Halbsäule an dem Ablaufventil ist nicht zulässig.
- / Bei Problemen mit dem Durchlauferhitzer oder wenn mehr Wasserdurchsatz gewünscht wird, kann der EcoSmart (Durchflussbegrenzer), der hinter dem Luftsprudler sitzt, entfernt werden.

**TECHNISCHE DATEN**

Armatur serienmäßig mit EcoSmart (Durchflussbegrenzer)

Betriebsdruck:	max. 1 MPa
Empfohlener Betriebsdruck:	0,1 - 0,5 MPa
Prüfdruck:	1,6 MPa (1 MPa = 10 bar = 147 PSI)
Heißwassertemperatur:	max. 60°C
Thermische Desinfektion:	70°C/4 min

Das Produkt ist ausschließlich für Trinkwasser konzipiert!

**SYMBOLERKLÄRUNG**

Kein essigsäurehaltiges Silikon verwenden!



MASSE (siehe Seite 36)



DURCHFLUSSDIAGRAMM  
(siehe Seite 37)



SERVICETEILE (siehe Seite 38)

SONDERZUBEHÖR

(nicht im Lieferumfang enthalten)



/ Montageschlüssel #58085000  
(siehe Seite 33)



/ Installationskit (siehe Seite 34)



REINIGUNG (siehe Seite 35)



BEDIENUNG (siehe Seite 38)

Hansgrohe empfiehlt, morgens oder nach längeren Stagnationszeiten den ersten halben Liter nicht als Trinkwasser zu verwenden.



PRÜFZEICHEN (siehe Seite 38)



## △ CONSIGNES DE SÉCURITÉ

- △ Lors du montage, porter des gants de protection pour éviter toute blessure par écrasement ou coupure.
- △ Le produit ne doit servir qu'à se laver et à assurer l'hygiène corporelle.
- △ Il est conseillé d'équilibrer les pressions de l'eau chaude et froide.

## INSTRUCTIONS POUR LE MONTAGE

- / Avant son montage, s'assurer que le produit n'a subi aucun dommage pendant le transport. Après le montage, tout dommage de transport ou de surface ne pourra pas être reconnu.
- / Les conduites et la robinetterie doivent être montés, rincés et contrôlés selon les normes en vigueur.
- / Les directives d'installation en vigueur dans le pays concerné doivent être respectées.
- / La vanne d'écoulement ne doit être utilisée qu'aux fins auxquelles elle a été conçue. La fixation d'autres objets, tels p. ex. qu'une demi-colonne, est interdite sur la vanne d'écoulement.
- / En cas de problèmes avec le chauffe-eau, ou bien si le débit d'eau doit être plus important, il est possible d'enlever l'EcoSmart (limiteur de débit) se trouvant derrière l'aérateur.

## INFORMATIONS TECHNIQUES

Robinetterie équipée en série d'un EcoSmart (limiteur de débit)

Pression de service autorisée: max. 1 MPa  
Pression de service conseillée: 0,1 - 0,5 MPa

Pression maximum de contrôle: 1,6 MPa  
(1 MPa = 10 bar = 147 PSI)  
Température d'eau chaude: max. 60°C  
Désinfection thermique: 70°C / 4 min  
Le produit est exclusivement conçu pour de l'eau potable!

## DESCRIPTION DU SYMBOLE



Ne pas utiliser de silicone contenant de l'acide acétique!



DIMENSIONS (voir pages 36)



DIAGRAMME DU DÉBIT (voir pages 37)



PIÈCES DÉTACHÉES (voir pages 38)



ACCESSOIRES EN OPTION  
(ne fait pas partie de la fourniture)



/ clé de montage #58085000 (voir pages 33)



/ Mastic d'installation (voir pages 34)



NETTOYAGE (voir pages 35)

INSTRUCTIONS DE SERVICE  
(voir pages 38)

Hansgrohe recommande de ne pas utiliser le premier demi-litre le matin ou après une période de stagnation prolongée.



CLASSIFICATION ACOUSTIQUE  
ET DÉBIT (voir pages 38)

### ⚠ SAFETY NOTES

- ⚠ Gloves should be worn during installation to prevent crushing and cutting injuries.
- ⚠ The product may only be used for bathing, hygienic and body cleaning purposes.
- ⚠ The hot and cold supplies must be of equal pressures.

### INSTALLATION INSTRUCTIONS

- / Prior to installation, inspect the product for transport damages. After it has been installed, no transport or surface damage will be honoured.
- / The pipes and the fixture must be installed, flushed and tested as per the applicable standards.
- / The plumbing codes applicable in the respective countries must be observed.
- / The drain valve must only be used as intended. It is not allowed to attach other objects to the drain valve, for example a semi-pedestal.
- / If the instantaneous water heater causes problems or if you wish to increase the water flow, the EcoSmart (flow limiter) located behind the aerator can be removed.

### TECHNICAL DATA

This mixer series-produced with EcoSmart (flow limiter)

Operating pressure: max. 1 MPa

Recommended operating pressure: 0,1 - 0,5 MPa

Test pressure: 1,6 MPa  
(1 MPa = 10 bar = 147 PSI)

Hot water temperature: max. 60°C

Thermal disinfection: 70°C / 4 min

The product is exclusively designed for drinking water!

### SYMBOL DESCRIPTION

 Do not use silicone containing acetic acid!

 DIMENSIONS (see page 36)

 FLOW DIAGRAM (see page 37)

 SPARE PARTS (see page 38)

 SPECIAL ACCESSORIES  
(order as an extra)

 / special tool #58085000 (see page 33)

 / Installation putty (see page 34)

 CLEANING (see page 35)

 OPERATION (see page 38)

Hansgrohe recommends not to use as drinking water the first half liter of water drawn in the morning or after a prolonged period of non-use.

 TEST CERTIFICATE (see page 38)

## △ INDICAZIONI SULLA SICUREZZA

- △ Durante il montaggio, per evitare ferite da schiacciamento e da taglio bisogna indossare guanti protettivi.
- △ Il prodotto deve essere utilizzato esclusivamente per fare il bagno e per l'igiene del corpo.
- △ Attenzione! Compensare le differenze di pressione tra i collegamenti dell'acqua fredda e dell'acqua calda.

## ISTRUZIONI PER IL MONTAGGIO

- / Prima del montaggio è necessario controllare che non ci siano stati danni durante il trasporto. Una volta eseguito il montaggio, non verranno riconosciuti eventuali danni di trasporto o delle superfici.
- / Montare, lavare e controllare tubature e rubinetteria rispettando le norme correnti.
- / Vanno rispettate le direttive di installazione nazionali vigenti nel rispettivo paese.
- / Utilizzare la valvola di scarico solo conforme alla destinazione. Non è consentito fissare altri oggetti, ad es. una semi-colonna, alla valvola di scarico.
- / Nel caso di problemi con lo scalda-acqua oppure nel caso si desiderasse più erogazione, si può eliminare il EcoSmart (limitatore di flusso) che si trova dietro la valvola di aerazione.

## DATI TECNICI

Questo miscelatore è dotato di serie del EcoSmart (limitatore di flusso)

Pressione d'uso:	max. 1 MPa
Pressione d'uso consigliata:	0,1 - 0,5 MPa
Pressione di prova:	1,6 MPa

(1 MPa = 10 bar = 147 PSI)

Temperatura dell'acqua calda: max. 60°C

Disinfezione termica: 70°C/4 min

Il prodotto è concepito esclusivamente per acqua potabile!

## DESCRIZIONE SIMBOLO



Non utilizzare silicone contenente acido acetico!



INGOMBRI (vedi pagg. 36)



DIAGRAMMA FLUSSO  
(vedi pagg. 37)



PARTI DI RICAMBIO  
(vedi pagg. 38)

## ACCESSORI SPECIALI

(non contenuto nel volume di fornitura)



/ chiave per montaggio #58085000  
(vedi pagg. 33)



/ Mastice d'installazione (vedi pagg. 34)



PULITURA (vedi pagg. 35)



PROCEDURA (vedi pagg. 38)

Hansgrohe raccomanda, di mattina oppure dopo lunghi tempi di stagnazione, di non utilizzare il primo mezzo litro come acqua potabile.



SEGNO DI VERIFICA  
(vedi pagg. 38)



## △ INDICACIONES DE SEGURIDAD

- △ Durante el montaje deben utilizarse guantes para evitar heridas por aplastamiento o corte.
- △ El producto solo debe ser utilizado para fines de baño, higiene y limpieza corporal.
- △ Grandes diferencias de presión en servicio entre agua fría y agua caliente deben equilibrarse.

## INDICACIONES PARA EL MONTAJE

- / Antes del montaje se debe examinar el producto contra daños de transporte. Después de la instalación no se reconoce ningún daño de transporte o de superficie.
- / Los conductos y la grifería deben montarse, lavarse y comprobarse según las normas vigentes.
- / Es obligatorio el cumplimiento de las directrices de instalación vigentes en el país respectivo.
- / La válvula de desagüe solo puede ser utilizada para el uso especificado. No se permite fijar a la válvula de desagüe otros objetos, como una semicolumna.
- / En caso de problemas con el calentador instantáneo o cuando se desee más caudal de agua puede quitarse el EcoSmart (limitador de caudal), situado detrás del aireador.

## DATOS TÉCNICOS

Grifo, desde fábrica equipado con EcoSmart (limitador de caudal)

Presión en servicio: max. 1 MPa

Presión recomendada en servicio: 0,1 - 0,5 MPa

Presión de prueba: 1,6 MPa

(1 MPa = 10 bar = 147 PSI)

Temperatura del agua caliente: max. 60°C

Desinfección térmica: 70°C / 4 min

El producto ha sido concebido exclusivamente para agua potable.

## DESCRIPCIÓN DE SÍMBOLOS



No utilizar silicona que contiene ácido acético



DIMENSIONES (ver página 36)



DIAGRAMA DE CIRCULACIÓN (ver página 37)



REPUESTOS (ver página 38)

OPCIONAL (no incluido en el suministro)



/ Llave de montaje #58085000 (ver página 33)



/ Masilla (ver página 34)



LIMPIAR (ver página 35)



MANEJO (ver página 38)

Hansgrohe recomienda no utilizar el primer medio litro como agua potable por las mañanas o tras un largo periodo de inactividad.



MARCA DE VERIFICACIÓN (ver página 38)

## △ VEILIGHEIDSinSTRUCTIES

- △ Bij de montage moeten ter voorkoming van knel- en snijwonden handschoenen worden gedragen.
- △ Het product mag alleen voor het wassen, hygiënische doeleinden en voor de lichaamreiniging worden gebruikt.
- △ Grote drukverschillen tussen de koud- en warmwater-toevoer dienen vermeden te worden.

## MONTAGE-INSTRUCTIES

- / Vóór de montage moet het product gecontroleerd worden op transportschade. Na de inbouw wordt geen transport- of oppervlakteschade meer aanvaard.
- / De leidingen en armaturen moeten gemonteerd, gespoeld en gecontroleerd worden volgens de geldige normen.
- / De in de overeenkomstige landen geldende installatierichtlijnen moeten nageleefd worden.
- / De uitlaatklep mag enkel gebruikt worden voor het reglementaire gebruik. Het bevestigen van andere voorwerpen, bv. een halfzuil op de uitlaatklep is niet toegestaan.
- / Wanneer problemen optreden bij doorloopgeisers of wanneer een grotere waterdoorvoer gewenst is, kan de EcoSmart (doorstroombegrenzer) die achter de perlator is gemonteerd, makkelijk verwijderd worden.


## TECHNISCHE GEGEVENS

Armatuur standaard met EcoSmart (doorstroombegrenzer)

Werkdruk: max.	max. 1 MPa
Aanbevolen werkdruk:	0,1 - 0,5 MPa
Getest bij:	1,6 MPa (1 MPa = 10 bar = 147 PSI)
Temperatuur warm water:	max. 60°C
Thermische desinfectie:	70°C/4 min

Het product is uitsluitend ontworpen voor drinkwater!

## SYMBOOLBESCHRIJVING

 Gebruik geen zuurhoudende siliconel

 MATEN (zie blz. 36)

 DOORSTROOMDIAGRAM  
(zie blz. 37)

 SERVICE ONDERDELEN  
(zie blz. 38)

TOEBEHOREN  
(behoort niet tot het leveringspakket)

 / montagesleutel #58085000 (zie blz. 33)

 / Kit (zie blz. 34)

 REINIGEN (zie blz. 35)

 BEDIENING (zie blz. 38)

Hansgrohe raadt aan om 's morgens na langere stagnatietijden de eerste halve liter niet als drinkwater te gebruiken.

 KEURMERK (zie blz. 38)

### △ SIKKERHEDSANVISNINGER

- △ Ved monteringen skal der bruges handsker for at undgå kvæstelser og snitsår.
- △ Produktet må kun bruges til bade-, hygiejne og kropsureningsformål.
- △ Større trykforskelle mellem koldt og varmt vand bør udjævnes.

### MONTERINGSANVISNINGER

- / Før monteringen skal produktet kontrolleres for transportskader. Efter monteringen godkendes transportskader eller skader på overfladen ikke længere.
- / Ledningerne og armaturerne skal monteres, skylles og kontrolleres iht. de gældende standarder.
- / Installationsbestemmelserne, der gælder i det enkelte land, skal overholdes.
- / Afløbsventilen må kun bruges til det fastlagte formål. Det er ikke tilladt at fastgøre andre genstande f.eks. en halvsøjle til afløbsventilen.
- / Ved problemer med gennemløbsvandvarmer eller hvis der ønskes mere vandgennemstrømning, kan EcoSmart (gennemstrømningsbegrænseren), der sidder i perlatoren, fjernes.

### TEKNISKE DATA

Armaturet er forsynet med EcoSmart (gennemstrømningsbegrænsere)

Driftstryk:	max. 1 MPa
Anbefalet driftstryk:	0,1 - 0,5 MPa
Prøvetryk:	1,6 MPa (1 MPa = 10 bar = 147 PSI)
Varmtvandstemperatur:	max. 60°C
Termisk desinfektion:	70°C/4 min

Produktet er udelukkende beregnet til drikkevand!

### SYMBOLBESKRIVELSE



Der må ikke benyttes eddikesyreholdig silikone!



MÅLENE (se s. 36)



GENNEMSTRØMNINGSDIAGRAM  
(se s. 37)



RESERVEDELE (se s. 38)



SPECIALTILBEHØR  
(ikke med i leveringsomfang)



/ Monteringsnøgle #58085000 (se s. 33)



/ Kitt (se s. 34)



RENGØRING (se s. 35)



BRUGSANVISNING (se s. 38)

Hansgrohe anbefaler at den første halve liter om morgenen eller efter længere stagneringstider ikke anvendes som drikkevand.



GODKENDELSE (se s. 38)





## △ AVISOS DE SEGURANÇA

- △ Durante a montagem devem ser utilizadas luvas de protecção, de modo a evitar ferimentos resultantes de entalamentos e de cortes.
- △ O produto só pode ser utilizado para fins de higiene pessoal.
- △ Grandes diferenças entre as pressões das águas quente e fria devem ser compensadas.

## AVISOS DE MONTAGEM

- / Antes da montagem deve-se controlar o produto relativamente a danos de transporte. Após a montagem não são aceites quaisquer danos de transporte ou de superfície.
- / As tubagens e a torneira têm que ser montadas, enxaguadas e verificadas de acordo com as normas em vigor.
- / A prescrições de instalação válidas nos respetivos países devem ser respeitadas.
- / A válvula de escoamento só pode ser utilizada para o fim para o qual foi concebida. Não é permitida a fixação de outros objetos na válvula de escoamento como, por exemplo, uma semicoluna.
- / Em caso de problemas com o esquentador de água ou se desejar maior débito de água, é possível retirar o EcoSmart (limitador de caudal), situado por trás do emulsor.

## DADOS TÉCNICOS

Misturadoras produzidas em série com EcoSmart (limitador de caudal)

Pressão de funcionamento:	max. 1 MPa
Pressão de func. recomendada:	0,1 - 0,5 MPa
Pressão testada:	1,6 MPa (1 MPa = 10 bar = 147 PSI)
Temperatura da água quente:	max. 60°C
Desinfecção térmica:	70°C/4 min

Este produto foi única e exclusivamente concebido para água potável!

## DESCRIÇÃO DO SÍMBOLO



Não utilizar silicone que contenha ácido acético!



MEDIDAS (ver página 36)



FLUXOGRAMA (ver página 37)



PEÇAS DE SUBSTITUIÇÃO (ver página 38)

ACESSÓRIOS ESPECIAIS  
(não incluído no volume de fornecimento)



/ Chave especial #58085000 (ver página 33)



/ Mástique (ver página 34)



LIMPEZA (ver página 35)



FUNCIONAMENTO (ver página 38)

A Hansgrohe recomenda a não utilização do primeiro meio litro de água, de manhã ou após longas paragens, para fins de consumo.



MARCA DE CONTROLO (ver página 38)

## ⚠ WSKAZÓWKI BEZPIECZEŃSTWA

- ⚠ Aby uniknąć zranień na skutek zgniecenia lub przecięcia, podczas montażu należy nosić rękawice ochronne.
- ⚠ Produkt może być używany tylko do kąpieli, higieny i czyszczenia ciała.
- ⚠ Znaczne różnice ciśnień na dopływach ciepłej i zimnej wody muszą zostać wyrównane.

## WSKAZÓWKI MONTAŻOWE

- / Przed montażem należy skontrolować produkt pod kątem szkód transportowych. Po montażu nie widać żadnych szkód transportowych ani szkód na powierzchni.
- / Przewody i armatura muszą być montowane, płukane i kontrolowane według obowiązujących norm.
- / Należy przestrzegać wytycznych instalacyjnych obowiązujących w danym kraju.
- / Zawór odpływowy można używać tylko zgodnie z przeznaczeniem. Mocowanie innych przedmiotów, np. półkolony przy zaworze odpływowym, jest niedozwolone.
- / W przypadku problemów z przepływowymi podgrzewaczami wody lub jeśli chce się uzyskać większy przepływ wody, można usunąć EcoSmart (ogranicznik przepływu) znajdujący się za napowietrzaczem.

## DANE TECHNICZNE

Armatura produkowana seryjnie z funkcją EcoSmart (ogranicznik przepływu)

Ciśnienie robocze:	maks. 1 MPa
Zalecane ciśnienie robocze:	0,1 - 0,5 MPa
Ciśnienie próbne:	1,6 MPa (1 MPa = 10 bary = 147 PSI)
Temperatura wody gorącej:	maks. 60°C
Dezynfekcja termiczna:	70°C/4 min

Produkt przeznaczony wyłącznie do wody pitnej!

## OPIS SYMBOLU



Nie stosować silikonów zawierających kwas octowy!



WYMIARY (patrz strona 36)



SCHEMAT PRZEPŁYWU (patrz strona 37)



CZĘŚCI SERWISOWE (patrz strona 38)

WYPOSAŻENIE SPECJALNE  
(Nie jest częścią dostawy)



/ Klucz montażowy #58085000 (patrz strona 33)



/ Kit instalatorski (patrz strona 34)



CZYSZCZENIE (patrz strona 35)



OBSŁUGA (patrz strona 38)

Hansgrohe zaleca, by z rana lub po dłuższym czasie niekorzystania, pierwsze pół litra wody nie używać jako wody pitnej.



ZNAK JAKOŚCI (patrz strona 38)

## △ BEZPEČNOSTNÍ POKYNY

- △ Pro zabránění řezným zraněním a pohmožděninám je nutné při montáži nosit rukavice.
- △ Produkt smí být používán pouze ke koupání a za účelem tělesné hygieny.
- △ Je nutné vyrovnat velké rozdíly tlaku mezi přípoji studené a teplé vody.

## POKYNY K MONTÁŽI

- / Před montáží je třeba produkt zkontrolovat, zda nebyl při transportu poškozen. Po zabudování nebudou uznány žádné škody způsobené transportem nebo poškození povrchu.
- / Vedení a armatura musí být namontovány, propláchnuty a otestovány podle platných norem.
- / Je třeba dodržovat montážní pravidla platná v dané zemi.
- / Vypouštěcí ventil je povoleno používat pouze dle určení. Připevňování jiných předmětů např. polosloupu k vypouštěcímu ventilu není přípustné.
- / Při problémech s průtokovým ohřivačem, nebo když je požadován větší průtok, může být odstraněno zařízení EcoSmart (omezovač průtoku), které je umístěno za perlátorem.

## TECHNICKÉ ÚDAJE

Armatura je sériově vybavena zařízením EcoSmart (omezovač průtoku)

Provozní tlak:	max. 1 MPa
Doporučený provozní tlak:	0,1 - 0,5 MPa
Zkušební tlak:	1,6 MPa (1 MPa = 10 bar = 147 PSI)
Teplota horké vody:	max. 60°C
Tepelná desinfekce:	70°C/4 min

Výrobky Hansgrohe jsou vhodné pro přímý kontakt s pitnou vodou.

## POPIS SYMBOLŮ



Nepoužívat silikon s obsahem kyseliny octové!



ROZMĚRY (viz strana 36)



DIAGRAM PRŮTOKU (viz strana 37)



SERVISNÍ DÍLY (viz strana 38)

ZVLÁŠTNÍ PŘÍSLUŠENSTVÍ  
(není součástí dodávky)



/ montážní klíč #58085000 (viz strana 33)



/ Instalační kit (viz strana 34)



ČIŠTĚNÍ (viz strana 35)



OVLÁDÁNÍ (viz strana 38)

Hansgrohe doporučuje ráno nebo po delších přestávkách nepoužívat prvního půl litru jako pitnou vodu.



ZKUŠEBNÍ ZNAČKA (viz strana 38)

**△ BEZPEČNOSTNÉ POKYNY**

- △ Pri montáži musíte nosiť rukavice, aby ste predišli pomliaždeninám a rezným poraneniam.
- △ Produkt sa smie používať len na kúpanie a telesnú hygienu.
- △ Veľké rozdiely v tlaku medzi prípojkami studenej a teplej vody musia byť vyrovnané.

**POKYNY PRE MONTÁŽ**

- / Pred montážou musíte produkt skontrolovať, či nebol počas transportu poškodený. Po zabudovaní nebudú uznané žiadne škody spôsobené transportom alebo poškodenia povrchu.
- / Potrubia a vybavenie musia byť namontované, prepláchnuté a vybavené v platnom normami.
- / Je potrebné dodržiavať smernice o inštalácii, ktoré sú práve teraz platné v krajinách.
- / Odtokový ventil sa smie používať iba na použitie v súlade s určením. Upevňovanie iných predmetov, napr. polovičného stĺpu na odtokový ventil, nie je prípustné.
- / Pri problémoch s prietokovým ohrievačom alebo ak je požadovaný väčší prietok vody, môže sa demontovať zariadenie EcoSmart (obmedzovač prietoku), ktoré je umiestnené za perlátorom.

**TECHNICKÉ ÚDAJE**

Armatúra je sériovo vybavená zariadením EcoSmart (obmedzovač prietoku)

Prevádzkový tlak:	max. 1 MPa
Doporučený prevádzkový tlak:	0,1 - 0,5 MPa
Skúšobný tlak:	1,6 MPa (1 MPa = 10 bar = 147 PSI)
Teplota teplej vody:	max. 60°C
Termická dezinfekcia:	70°C/4 min

Výrobok je koncipovaný výhradne pre pitnú vodu!

**POPIS SYMBOLOV**

Nepoužívať silikón s obsahom kyseliny octovej!



ROZMERY (viď strana 36)



DIAGRAM PRIETOKU  
(viď strana 37)



SERVISNÉ DIELY (viď strana 38)

ZVLÁŠTNE PRÍSLUŠENSTVO  
(nie je súčasťou dodávky)



/ montážny kľúč #58085000 (viď strana 33)



/ Inštalácia súprava (viď strana 34)



ČISTENIE (viď strana 35)



OBSLUHA (viď strana 38)

Hansgrohe odporúča ráno a po dlhších dobách odstavky nepoužiť prvého pol litra vody ako pitnú vodu.



OSVEDČENIE O SKÚŠKE  
(viď strana 38)



**△ 安全技巧**

- △ 装配时为避免挤压和切割受伤, 必须戴上手套.
- △ 本产品只允许作为洗浴, 卫生和洁身之用.
- △ 冷热水管间过大的压力差必须予以平衡.

**安装提示**

- / 安装前必须检查产品是否受到运输损害. 安装后将不认可运输损害或表面损伤.
- / 管道和阀门必须根据通用标准进行安装, 冲洗和检查.
- / 请遵守当地国家现行的安装规定.
- / 只能按规定使用溢流阀. 禁止将半露柱及其他部件固定到溢流阀上.
- / 如果使用即热式热水器时出现问题, 或要求更大的水流量, 可以把位于水波器后面的 EcoSmart (流量限制器) 拆除.

**技术参数**

本龙头配有 EcoSmart (流量限制器)

工作压强: 最大 1 MPa  
 推荐工作压强: 0,1 - 0,5 MPa  
 测试压强: 1,6 MPa  
 (1 MPa = 10 bar = 147 PSI)

热水温度:  
 热力消毒:  
 该产品专为饮用水设计!

最大 60°C  
 70°C / 4 分钟

**符号说明**

-  请勿使用含有乙酸的硅胶!
-  大小 (参见第页 36)
-  流量示意图 (参见第页 37)
-  备用零件 (参见第页 38)
-  选装附件 (不在供货范围内)
-  / 专用工具 #58085000 (参见第页 33)
-  / 水管胶泥 (参见第页 34)
-  清洗 (参见第页 35)
-  操作 (参见第页 38)
- 汉斯格雅建议, 清晨或在水流长时间停滞后, 前半升水不作饮用水使用.
-  检验标记 (参见第页 38)

## △ УКАЗАНИЯ ПО ТЕХНИКЕ БЕЗОПАСНОСТИ

- △ Во время монтажа следует надеть перчатки во избежание прищемления и порезов.
- △ Изделие разрешается использовать только в гигиенических целях: для принятия ванны и личной гигиены.
- △ донного клапа. Перед установкой смесителя необходимо регулировочными кранами выровнять давление холодной и горячей воды при помощи вентилей регулирующих подачу воды в квартиру.

## УКАЗАНИЯ ПО МОНТАЖУ

- / Перед монтажом следует проверить изделие на предмет повреждений при перевозке. После монтажа претензии о возмещении ущерба за повреждения при перевозке или повреждения поверхностей не принимаются.
- / Трубы и арматура должны быть установлены, промыты и проверены в соответствии с действующими нормами.
- / Необходимо соблюдать требования по монтажу, действующие в соответствующих странах.
- / Спускной клапан разрешается использовать только в предусмотренных целях. На спускном клапане запрещается закреплять другие предметы, например, полуколонну.
- / Если возникнут проблемы с проточным бойлером или потребуется увеличить расход воды, то можно удалить EcoSmart (ограничитель потока воды), который установлен за воздушным рассекателем.

## ТЕХНИЧЕСКИЕ ДАННЫЕ

Смесители этой серии серийно оснащаются EcoSmart (ограничителем потока воды)

Рабочее давление: не более. 1 МПа  
 Рекомендуемое рабочее давление: 0,1 - 0,5 МПа  
 Давления: 1,6 МПа  
 (1 МПа = 10 bar = 147 PSI)  
 Температура горячей воды: не более. 60°C  
 Термическая дезинфекция: 70°C/4 мин

Изделие предназначено исключительно для питьевой воды!

## ОПИСАНИЕ СИМВОЛОВ



Не применяйте силикон, содержащий уксусную кислоту.



РАЗМЕРЫ (см. стр. 36)



СХЕМА ПОТОКА (см. стр. 37)



КОМПЛЕКТ (см. стр. 38)

СПЕЦИАЛЬНЫЕ  
 ПРИНАДЛЕЖНОСТИ  
 (не включено в объем поставки!)



/ Монтажный ключ #58085000 (см. стр. 33)



/ Монтаж подводки (см. стр. 34)



ОЧИСТКА (см. стр. 35)



ЭКСПЛУАТАЦИЯ (см. стр. 38)

Hansgrohe рекомендует по утрам либо после длительного перерыва в использовании не использовать первые поллитра воды для питья.



ЗНАК ТЕХНИЧЕСКОГО КОНТРОЛЯ (см. стр. 38)



## △ TURVALLISUUSOHJEET

- △ Asennuksessa on käytettävä käsineitä puristumien ja viiltojen aiheuttamien tapaturmien estämiseksi.
- △ Tuotetta saa käyttää ainoastaan kylpy-, hygienia- ja puhdistustarkoituksiin.
- △ Suuret paine-erot kylmä- ja kuumavesiliitäntöjen välillä on tasattava.

## ASENNUSOHJEET

- / Ennen asennusta on tarkastettava tuotteen mahdolliset kuljetusvahingot. Asennuksen jälkeen kuljetus- ja pintavaurioita ei hyväksytä.
- / Putket ja hana on asennettava, huuhdeltava ja tarkastettava voimassa olevien standardien mukaisesti.
- / Jokaisessa maassa on noudatettava siellä päteviä asennusohjeita.
- / Poistoventtiiliä saa käyttää vain tarkoituksenmukaisesti. Poistoventtiiliin ei saa kiinnittää muita esineitä, esim. seinäkupua.
- / Jos läpivirtauskuumentimen kanssa on ongelmia tai jos halutaan suurempaa veden virtausmäärää, voidaan poreenmuodostajan takana oleva EcoSmart (virtauksenrajoitin) poistaa.

## TEKNISEET TIEDOT

Kaluste on vakiona varustettu EcoSmart (virtauksenrajoittimella)

Käyttöpaine:	maks. 1 MPa
Suosittelut käyttöpaine:	0,1 - 0,5 MPa
Koestuspaine:	1,6 MPa (1 MPa = 10 bar = 147 PSI)
Kuuman veden lämpötila:	maks. 60°C
Lämpödesinfektio:	70°C / 4 min

Tuote on suunniteltu käytettäväksi ainoastaan juomaveden kanssa!

## MERKIN KUVAUS



Älä käytä etikkahappopitoista silikonial



MITAT (katso sivu 36)



VIRTAUSDIAGRAMMI  
(katso sivu 37)



VARAOSAT (katso sivu 38)

ERITYISVARUSTE (ei kuulu toimitukseen)



/ Asennusavain #58085000 (katso sivu 33)



/ Asennussarja (katso sivu 34)



PUHDISTUS (katso sivu 35)



KÄYTTÖ (katso sivu 38)

Hansgrohe suosittelee, että ensimmäistä puolta litraa ei käytetä juomavedenä aamuisin eikä silloin, kun laitetta ei ole käytetty pitkään aikaan.



KOESTUSMERKKI (katso sivu 38)



### ⚠ SÄKERHETSANVISNINGAR

- ⚠ Handskar ska bäras under monteringsarbetet så att man kan undvika kläm- och skärskador.
- ⚠ Produkten får bara användas till kroppshygien med bad och dusch.
- ⚠ Stora tryckskillnader mellan anslutningarna för varmt och kallt vatten måste utjämnas.

### MONTERINGSANVISNINGAR

- / Det måste undersökas om produkten har transportskador innan den monteras. Efter monteringen accepteras inga transport- eller ytskiktskador.
- / Ledningarna och blandaren måste monteras, spolats igenom och kontrolleras enligt de gällande normerna.
- / De installationsriktlinjer som gäller i länderna ska följas.
- / Avrinningsventilen får bara användas till det som den är avsedd för. Det är inte tillåtet att montera andra föremål, t.ex. en kåpa, vid avrinningsventilen.
- / Om det är problem med vattenberedaren eller om större vattenflöde önskas kan EcoSmart (flödeskontroll) som sitter bakom perlatorn tas bort.

### TEKNISKA DATA

Blandare seriemässigt med EcoSmart (flödeskontroll)

Driftstryck: max. 1 MPa

Rek. driftstryck: 0,1 - 0,5 MPa

Tryck vid provtryckning: 1,6 MPa

(1 MPa = 10 bar = 147 PSI)

Varmvattentemperatur: max. 60°C

Termisk desinfektion: 70°C / 4 min

Produkten är enbart avsedd för dricksvatten!

### SYMBOLFÖRKLARING



Använd inte silikon som innehåller ättiksyra!



MÅTTEN (se sidan 36)



FLÖDESCHEMA (se sidan 37)



RESERVDELAR (se sidan 38)

SPECIALTILLBEHÖR

(medföljer ej leveransen)



/ Monteringsnyckel #58085000 (se sidan 33)



/ Installationskitt (se sidan 34)



RENGÖRING (se sidan 35)



HANTERING (se sidan 38)

Hansgrohe rekommenderar att den första halvlitern inte används som dricksvatten på morgonen eller efter längre perioder utan användning.



TESTSIGILL (se sidan 38)





## △ SAUGUMO TECHNIKOS NURODYMAI

- △ Apsaugai nuo užspaudimo ir įsijovimo montavimo metu mūvėkite pirštines.
- △ Gaminys turi būti naudojamas tik maudymuisi, kūno higienai ir švarai palaikyti.
- △ Turi būti išlyginti šalto ir karšto slėgio nelygumai.

## MONTAVIMO INSTRUKCIJA

- / Prieš montuojant būtina patikrinti, ar gaminys nebuvo pažeistas transportavimo metu. Sumontavus pretenzijos dėl transportavimo ir paviršiaus pažeidimų nepriimamos.
- / Vamzdžiai ir sujungimai turi būti montuojami, plaunami ir tikrinami pagal galiojančias normas.
- / Laikykitės atitinkamoje šalyje galiojančių direktyvų dėl įrengimo.
- / Išleidimo vožtuvas gali būti naudojamas tik pagal savo paskirtį. Prie išleidimo vožtuvo draudžiama tvirtinti kitas dalis, pavyzdžiui, puskolones.
- / Jei yra problemų su momentiniu vandens šildytuvu ar neužtenka vandens srauto, galima pašalinti už aeratoriaus esantį „EcoSmart“ (vandens srauto ribotuvą).

## TECHNINIAI DUOMENYS

Šios serijos maišytuvai turi EcoSmart (vandens srauto ribotuvą)

Darbinis slėgis:	ne daugiau kaip 1 MPa
Rekomenduojamas slėgis:	0,1 - 0,5 MPa
Bandomasis slėgis:	1,6 MPa (1 MPa = 10 barų = 147 PSI)
Karšto vandens temperatūra:	ne daugiau kaip 60°C
Terminis dezinfekavimas:	70°C/4 min
Produktas skirtas tik geriamajam vandeniui!	

## SIMBOLIO APRAŠYMAS



Nenaudokite silikono, kurio sudėtyje yra acto rūgšties!



IŠMATAVIMAI (žr. psl. 36)



PRALAUDIMO DIAGRAMA  
(žr. psl. 37)



ATSARGINĖS DALYS (žr. psl. 38)



SPECIALŪS PRIEDAI (nėra pridedama)



/ Montavimo raktas #58085000 (žr. psl. 33)



/ Montavimo rinkinys (žr. psl. 34)



VALYMAS (žr. psl. 35)



EKSPLOATACIJA (žr. psl. 38)

Naudojant po ilgesnės pertraukos, „Hansgrohe“ rekomenduoja pirmo pusės litro vandens nevirtoti kaip geriamojo.



BANDYMO PAŽYMA (žr. psl. 38)



## ⚠ SIGURNOSNE UPUTE

- ⚠ Prilikom montaže se radi sprječavanja prignječenja i posjekotina moraju nositi rukavice.
- ⚠ Proizvod se smije primjenjivati samo za kupanje, tuširanje i osobnu higijenu.
- ⚠ Velika razlika u pritisku između vruće i hladne vode mora biti izbalansirana.

## UPUTE ZA MONTAŽU

- / Prije montaže mora se provjeriti je li proizvod oštećen prilikom transporta. Nakon ugradnje se ne priznaju nikakve reklamacije koje se odnose na površinska i transportna oštećenja.
- / Cijevi i armatura moraju biti postavljeni, isprani i testirani prema važećim normama.
- / Obvezno se moraju uvažiti propisi o instalacijama koji vrijede u dotičnoj zemlji.
- / Odvodni ventil smije se koristiti samo namjenski. Pričvrščivanje drugih predmeta npr. polustubova na odvodnom ventilu nije dopušteno.
- / Ako dolazi do problema s protočnim bojlerom ili se želi veći protok vode, može se ukloniti EcoSmart (limitator protoka) lociran iza aeratora.

## TEHNIČKI PODATCI

Armatura ima serijski ugrađen EcoSmart (limitator protoka)  
 Najveći dopušteni tlak: tlak 1 MPa  
 Preporučeni tlak: 0,1 - 0,5 MPa  
 Probni tlak: 1,6 MPa  
 (1 MPa = 10 bar = 147 PSI)

Temperatura vruće vode: tlak 60°C  
 Termička dezinfekcija: 70°C/4 min  
 Proizvod je koncipiran isključivo za pitku vodu!

## OPIS SIMBOLA



Nemojte koristiti silikon koji sadrži octenu kiselinu!



MJERE (pogledaj stranicu 36)



DIJAGRAM PROTOKA  
 (pogledaj stranicu 37)



REZERVNI DJELOVI  
 (pogledaj stranicu 38)

POSEBNI PRIBOR  
 (Nije sadržano u isporuci!)



/ ključ za montažu #58085000  
 (pogledaj stranicu 33)



/ Instalaterski kit (pogledaj stranicu 34)



ČIŠĆENJE (pogledaj stranicu 35)



UPOTREBA (pogledaj stranicu 38)

Hansgrohe preporuča da ujutro ili nakon duljeg nekorištenja prvih 1/2 litre vode ne upotrebljavate za piće.



OZNAKA TESTIRANJA  
 (pogledaj stranicu 38)

## ⚠ INSTRUCȚIUNI DE SIGURANȚĂ

- ⚠ La montare utilizați mănuși pentru evitarea contuziunilor și tăierii mâinilor.
- ⚠ Produsul poate fi utilizat doar pentru spălarea, menținerea igienei și curățarea corpului.
- ⚠ Diferențele de presiune mari între alimentarea cu apă rece și apă caldă trebuie echilibrate.

## INSTRUCȚIUNI DE MONTARE

- / Înainte de instalare verificați, dacă produsul prezintă deteriorări de transport. După instalare garanția nu acoperă deteriorările de transport și cele de suprafață.
- / Conductele și bateriile trebuie montate, spălate și verificate conform normelor în vigoare.
- / Respectați reglementările referitoare la instalare valabile în țara respectivă.
- / Supapa de scurgere poate fi utilizată doar conform destinației. Fixarea altor obiecte, de ex. a unui semi-stâlp la supapa de scurgere este interzisă.
- / Dacă apar probleme cu boilerul instant sau dacă doriți un debit de apă mai mare, puteți să demontați unitatea EcoSmart (limitatorul de debit), care se află în spatele suflătorului de aer.

## DATE TEHNICE

Bateria este dotată în serie cu EcoSmart (limitator de debit)

Presiune de funcționare: max. 1 MPa  
 Presiune de funcționare recomandată: 0,1 - 0,5 MPa

Presiune de verificare: 1,6 MPa  
 (1 MPa = 10 bar = 147 PSI)  
 Temperatura apei calde: max. 60°C  
 Dezinfecție termică: 70°C / 4 min  
 Produsul este destinat exclusiv pentru apă potabilă.

## DESCRIEREA SIMBOLURILOR



Nu utilizați silicon cu conținut de acid acetic!



DIMENSIUNI (vezi pag. 36)



DIAGRAMA DE DEBIT  
(vezi pag. 37)



PIESE DE SCHIMB (vezi pag. 38)

ACCESORII OPȚIONALE  
(nu este inclus în setul livrat)



/ Cheie pentru montare #58085000  
(vezi pag. 33)



/ Chit de instalare (vezi pag. 34)



CURĂȚARE (vezi pag. 35)



UTILIZARE (vezi pag. 38)

Hansgrohe vă recomandă, ca dimineața sau după perioade mai lungi de pauză să nu folosiți prima jumătate de litru de apă pentru băut.



CERTIFICAT DE TESTARE  
(vezi pag. 38)



**Δ ΥΠΟΔΕΙΞΕΙΣ ΑΣΦΑΛΕΙΑΣ**

- Δ Για να αποφύγετε τραυματισμούς κατά τη συναρμολόγηση πρέπει να φοράτε γάντια.
- Δ Το προϊόν επιτρέπεται να χρησιμοποιείται μόνο σαν μέσο λουτρού, υγιεινής και καθαρισμού του σώματος.
- Δ Οι διαφορές της πίεσης μεταξύ της σύνδεσης κρύου και ζεστού νερού θα πρέπει να αντισταθμίζονται.

**ΟΔΗΓΙΕΣ ΣΥΝΑΡΜΟΛΟΓΗΣΗΣ**

- / Πριν τη συναρμολόγηση πρέπει να εξεταστεί το προϊόν για ζημιές μεταφοράς. Μετά την εγκατάσταση δεν αναγνωρίζονται ζημιές από τη μεταφορά ή επιφανειακές ζημιές.
- / Οι σωλήνες και η μπαταρία πρέπει να τοποθετηθούν σύμφωνα με τα ισχύοντα πρότυπα, να τεθούν υπό πίεση και να δοκιμαστούν.
- / Θα πρέπει να τηρούνται οι οδηγίες εγκατάστασης που ισχύουν σε κάθε κράτος.
- / Η βαλβίδα εκροής επιτρέπεται να χρησιμοποιείται μόνο για την προβλεπόμενη χρήση. Η στερέωση άλλων αντικειμένων π.χ. μισής κολώνας στη βαλβίδα εκροής δεν επιτρέπεται.
- / Εάν παρουσιαστεί πρόβλημα με τον ταχυθερμοσίφωνα ή όταν απαιτείται περισσότερο νερό, μπορεί να απομακρυνθεί ο EcoSmart (μειωτής ροής), ο οποίος βρίσκεται πίσω από το φίλτρο του ρουζουιού.

**ΤΕΧΝΙΚΑ ΧΑΡΑΚΤΗΡΙΣΤΙΚΑ**

Μπαταρία μόνιμα εξοπλισμένη με EcoSmart (μειωτής ροής)

Λειτουργία πίεσης:	έως 1 MPa
Συνιστώμενη λειτουργία πίεσης:	0,1 - 0,5 MPa
Πίεση ελέγχου:	1,6 MPa (1 MPa = 10 bar = 147 PSI)
Θερμοκρασία ζεστού νερού:	έως 60°C
Θερμική απολύμανση:	70°C / 4 min

Το προϊόν έχει σχεδιαστεί αποκλειστικά για πόσιμο νερό!

**ΠΕΡΙΓΡΑΦΗ ΣΥΜΒΟΛΩΝ**

Μην χρησιμοποιείτε σιλικόνη που περιέχει οξικό οξύ!



ΔΙΑΣΤΑΣΕΙΣ (βλ. Σελίδα 36)



ΔΙΑΓΡΑΜΜΑ ΡΟΗΣ (βλ. Σελίδα 37)



ΑΝΤΑΛΛΑΚΤΙΚΑ (βλ. Σελίδα 38)

ΕΙΔΙΚΑ ΑΞΕΣΟΥΑΡ (δεν περιλαμβάνεται στον παραδοτέο εξοπλισμό)



/ Κλειδί συναρμολόγησης #58085000 (βλ. Σελίδα 33)



/ Κιτ εγκατάστασης (βλ. Σελίδα 34)



ΚΑΘΑΡΙΣΜΟΣ (βλ. Σελίδα 35)



ΧΕΙΡΙΣΜΟΣ (βλ. Σελίδα 38)

Η Hansgrohe συνιστά το πρωί ή μετά από μεγάλα χρονικά διαστήματα αχρησίας να μην χρησιμοποιείτε το πρώτο μισό λίτρο νερό σαν πόσιμο.



ΣΗΜΑ ΕΛΕΓΧΟΥ (βλ. Σελίδα 38)



## △ VARNOSTNA OPOZORILA

- △ Pri montaži je treba nositi rokavice, da se preprečijo poškodbe zaradi zmečkanja ali urezov.
- △ Ta izdelek se sme uporabljati le z namenom umivanja, vzdrževanja higiene in telesne nege.
- △ Velike razlike v tlaku med priključkom za mrzlo in priključkom za toplo vodo je potrebno izravnati.

## NAVODILA ZA MONTAŽO

- / Pred montažo je treba izdelek preveriti glede morebitnih transportnih poškodb. Po vgradnji transportne ali površinske poškodbe ne bodo več priznane.
- / Cevi in armaturo je treba montirati, izprati in preveriti po veljavnih standardih.
- / Upoštevati je treba pravilnike o inštalacijah, ki veljajo v posamezni državi.
- / Odtočni ventil se sme uporabljati le v skladu z namenom uporabe. Pritrditev drugih elementov na odtočni ventil, npr. polstebra, ni dovoljena.
- / Če imate probleme s pretočnim grelnikom, ali če želite večji pretok vode, lahko odstranite EcoSmart (omejevalnik pretoka), ki se nahaja za perlatorjem.

## TEHNIČNI PODATKI

Armaturo je serijsko opremljena z EcoSmart (omejevalnikom pretoka)

Delovni tlak: maks. 1 MPa  
 Priporočeni delovni tlak: 0,1 - 0,5 MPa

Preskusni tlak: 1,6 MPa  
 (1 MPa = 10 bar = 147 PSI)  
 Temperatura tople vode: maks. 60°C  
 Termična dezinfekcija: 70°C / 4 min  
 Proizvod je zasnovan izključno za sanitarno vodo!

## OPIS SIMBOLA



Ne smete uporabiti silikona, ki vsebuje ocatno kislino!



MERE (glejte stran 36)



DIAGRAM PRETOKA  
 (glejte stran 37)



REZERVNI DELI (glejte stran 38)

POSEBEN PRIBOR (Ni vključeno)



/ Montažni ključ #58085000 (glejte stran 33)



/ Komplet za montažo (glejte stran 34)



ČIŠČENJE (glejte stran 35)



UPRAVLJANJE (glejte stran 38)

Hansgrohe priporoča, da zjutraj ali po daljšem času stagnacije prvega pol litra vode ne uporabite kot pitno vodo.



PRESKUSNI ZNAK (glejte stran 38)

## △ OHUTUSJUHISED

- △ Kandke paigaldamisel muljumis- ja löikevigastuste vältimiseks kindaid.
- △ Toodet tohib kasutada ainult pesemis-, hügieeni- ja kehapuhastamiseesmärkidel.
- △ Kui külma ja kuuma vee ühenduste surve on väga erinev, tuleb need tasakaalustada.

## PAIGALDAMISJUHISED

- / Enne paigaldamist tuleb toodet kontrollida transpordikahjustuste osas. Pärast paigaldamist ei tunnustata enam transpordi- või pinnakahjustuste kaebuseid.
- / Voolikute ja segisti paigaldamisel, loputamisel ja kontrollimisel tuleb lähtuda kehtivatest normatiividest.
- / Vastavas riigis kehtivaid paigalduseeskirju tuleb järgida.
- / Tühjenduskraani võib kasutada ainult ettenähtud viisil. Muude esemete, nt sifooni, kinnitamine tühjenduskraani külge ei ole lubatud.
- / Kui esineb probleeme läbivooluoleuga või kui soovitakse, et vee läbivool oleks suurem, tuleks sõela taga asuv EcoSmart (veehulgapiiraja) eemaldada.

## TEHNILISED ANDMED

Segistisari on toodetud koos EcoSmart (veehulgapiirajaga)

Töörõhk	maks. 1 MPa
Soovitatav tööerõhk:	0,1 - 0,5 MPa
Kontrollsurve:	1,6 MPa (1 MPa = 10 baari = 147 PSI)
Kuuma vee temperatuur:	maks. 60°C
Termiline desinfektsioon:	70°C/4 min
Toode on ette nähtud eranditult joogivee jaoks!	

## SÜMBOLITE KIRJELDUS



Ärge kasutage äädikhapet sisaldavat silikoonil



MÕÕTUDE (vt lk 36)



LÄBIVOOLUDIAGRAMM (vt lk 37)



VARUOSAD (vt lk 38)

SPETSIAALNE LISAVARUSTUS  
(ei sisaldu komplektis)



/ Montaaživõti #58085000 (vt lk 33)



/ Paigalduskomplekt (vt lk 34)



PUHASTAMINE (vt lk 35)



KASUTAMINE (vt lk 38)

Hansgrohe soovib mitte kasutada esimest poolt liitrit hommikuti või pärast pikemat seisakuaega joogiveena.



KONTROLLSERTIFIKAAT (vt lk 38)



## △ DROŠĪBAS NORĀDES

- △ Montāžas laikā, lai izvairītos no saspiedumiem un iegriezumiem, nepieciešams nēsāt cimdus.
- △ Šo produktu drīkst izmantot tikai, lai mazgātos, higiēnai un ķermeņa tīrīšanai.
- △ Jāizlīdzina spiediena atšķirības starp aukstā un karstā ūdens pievadiem.

## NORĀDĪJUMI MONTĀŽAI

- / Pirms montāžas nepieciešams pārbaudīt, vai produktam transportēšanas laikā nav radušies bojājumi. Pēc iebūvēšanas bojājumi, kas radušies transportēšanas laikā, vai virsmas bojājumi netiek atzīti.
- / Caurulvadi un maisītājs ir jāuzstāda, jāizskalo un jāpārbauda saskaņā ar spēkā esošajiem standartiem.
- / Jāievēro attiecīgās valstīs spēkā esošās montāžas prasības.
- / Noteces vārstu drīkst izmantot tikai noteiktajam mērķim. Pie noteces vārsta aizliegts piestiprināt citus priekšmetus, piemēram, puskolonnu.
- / Ja rodas problēmas ar caurteces sildītāju vai ja ūdens plūsma nav pietiekami spēcīga, EcoSmart (caurteces ierobežotāju), kas atrodas aiz aeratora, drīkst noņemt.

## TEHNISKIE DATI

Jaucējkrāns tiek ražots kopā ar EcoSmart (caurteces ierobežotāju)

Darba spiediens: maks. 1 MPa  
Ieteicamais darba spiediens: 0,1 - 0,5 MPa

Pārbaudes spiediens: 1,6 MPa  
(1 MPa = 10 bar = 147 PSI)  
Karstā ūdens temperatūra: maks. 60°C  
Termiskā dezinfekcija: 70°C / 4 min

Izstrādājums ir paredzēts tikai dzeramajam ūdenim!

## SIMBOLU NOZĪME


 Neizmantojiet silikonu, kas satur etiķskābi!


 IZMĒRUS (skat. lpp. 36)

 CAURPLŪDES DIAGRAMMA (skat. lpp. 37)

 REZERVES DAĻAS (skat. lpp. 38)

SPECIĀLI AKSESUĀRI  
(komplektā netiek piegādāts)

 / Montāžas atslēga #58085000 (skat. lpp. 33)

 / Instalācijas piederumi (skat. lpp. 34)

 TĪRĪŠANA (skat. lpp. 35)

 LIETOŠANA (skat. lpp. 38)

Hansgrohe iesaka no rīta vai pēc ilgākiem pārtraukumiem nelietot pirmo puslitru ūdens dzeršanai.

 PĀRBAUDES ZĪME (skat. lpp. 38)

### ⚠ SIGURNOSNE NAPOMENE

- ⚠ Prilikom montaže se radi sprečavanja prignječenja i posekotina moraju nositi rukavice.
- ⚠ Proizvod sme da se koristi samo za kupanje, tuširanje i ličnu higijenu.
- ⚠ Velika razlika u pritisku između vruće i hladne vode mora biti izbalansirana.

### INSTRUKCIJE ZA MONTAŽU

- / Pre montaže se mora proveriti da li je proizvod oštećen pri transportu. Nakon ugradnje se ne priznaju nikakve reklamacije koje se odnose na površinska i transportna oštećenja.
- / Vodovi i armatura moraju biti postavljeni, isprani i testirani prema važećim normama.
- / Treba se pridržavati propisa koji u određenim zemljama važe za instalacije.
- / Odvodni ventil sme da se koristi samo namenski. Pričvrščivanje drugih predmeta npr. polustubova na odvodnom ventilu nije dozvoljeno.
- / Ukoliko se pojave problemi sa protočnim bojlerom ili se želi veći protok vode, onda EcoSmart (ograničavač protoka vode), koji je smešten iza aeratora, može da se ukloni.

### TEHNIČKI PODACI

Ove armature imaju serijski ugrađen EcoSmart (ograničavač protoka vode)

Radni pritisak:	maks. 1 MPa
Preporučeni radni pritisak:	0,1 - 0,5 MPa
Probni pritisak:	1,6 MPa
	(1 MPa = 10 bar = 147 PSI)
Temperatura vruće vode:	maks. 60°C
Termička dezinfekcija:	70°C/4 min

Proizvod je koncipiran isključivo za pijaću vodu!

### OPIS SIMBOLA



Nemojte koristiti silikon koji sadrži sirćetnu kiselinu!



MERE (vidi stranu 36)



DIJAGRAM PROTOKA  
(vidi stranu 37)



REZERVNI DELOVI (vidi stranu 38)



POSEBAN PRIBOR  
(Nije sadržano u isporuci)



/ ključ za montažu #58085000 (vidi stranu 33)



/ Instalaterski komplet (vidi stranu 34)



ČIŠĆENJE (vidi stranu 35)



RUKOVANJE (vidi stranu 38)

Hansgrohe preporučuje da ujutru ili nakon dužeg nekorisćenja prvih pola litre vode ne koristite za piće.



ISPITNI ZNAK (vidi stranu 38)



### △ SIKKERHETSHENVISNINGER

- △ Bruk hansker under montasjen for å unngå klem- og kuttskader.
- △ Produktet skal kun brukes for bade-, hygiene- og kroppshygiene.
- △ Store trykkdifferanser mellom kaldt- og varmtvannstilkoblinger skal utlignes.

### MONTAGEHENVISNINGER

- / Før montasjen skal produktet sjekkes for transportskader. Etter monteringen aksepteres ikke noen transport- eller overflateskader.
- / Ledningene og armaturen skal monteres, spyles og sjekkes iht. de gyldige normer.
- / Gjeldende retningslinjer for rørleggerarbeid i de enkelte land skal følges.
- / Utløpsventilen skal kun brukes på forskriftsmessig måte. Feste av andre gjenstander, som f.eks. en halvsøyle, til utløpsventilen er ikke tillatt.
- / Ved problemer med gjennomstrømningsvarmer, eller når man ønsker en større vanngjennomstrømning, kan EcoSmart (gjennomstrømningsbegrenser) fjernes. Den sitter bak luftdysene.

### TEKNISKE DATA

Armatur er standardmessig utstyrt med EcoSmart (gjennomstrømningsbegrenser)

Driftstrykk	maks. 1 MPa
Anbefalt driftstrykk:	0,1 - 0,5 MPa
Prøvetrykk	1,6 MPa (1 MPa = 10 bar = 147 PSI)
Varmtvannstemperatur	maks. 60°C
Termisk desinfisering:	70°C/4 min
Produktet er utelukkende designet for drikkevann!	

### SYMBOLBESKRIVELSE



Ikke bruk silikon som inneholder eddiksyre!



MÅL (se side 36)



GJENNOMSTRØMNINGSDIAGRAM  
(se side 37)



SERVICEDELER (se side 38)

EKSTRATILBEHØR  
(ikke med i leveransen)



/ Montasjenøkkel #58085000 (se side 33)



/ Installasjonskitt (se side 34)



RENGJØRING (se side 35)



BETJENING (se side 38)

Om morgen og etter lengre stagnasjonstider anbefaler Hansgrohe å ikke bruke den første halvliteren som drikkevann.



PRØVEMERKE (se side 38)



## ⚠ УКАЗАНИЯ ЗА БЕЗОПАСНОСТ

- ⚠ При монтажа трябва да се носят ръкавици, за да се избегнат наранявания поради притискане или порязване.
- ⚠ Позволено е използването на продукта само за къпане, хигиена и цели на почистване на тялото.
- ⚠ Големите разлики в налягането между изводите за студената и топлата вода трябва да се изравняват.

## УКАЗАНИЯ ЗА МОНТАЖ

- / Преди монтажа продуктът трябва да се провери за транспортни щети. След монтажа не се признават транспортни или повърхностни щети.
- / Тръбопроводите и арматурата трябва да се монтират, промият и проверят в съответствие с валидните норми.
- / Трябва да бъдат спазвани валидните в съответните страни предписания за инсталиране.
- / Използването на клапана за отвеждане е позволено само по предназначение. Не е допустимо закрепването на други предмети, напр. на полуколونا към клапана за отвеждане.
- / При проблеми с проточния нагревател или когато желаете по-голяма пропускателна способност на водата, може да отстраните EcoSmart (ограничителя на протичане), който се намира зад аератора.

## ТЕХНИЧЕСКИ ДАННИ

Арматурата е оборудвана серийно с EcoSmart (ограничител на протичане)

Работно налягане:	макс. 1 МПа
Препоръчително работно налягане:	0,1 - 0,5 МПа
Контролно налягане:	1,6 МПа
	(1 МПа = 10 bar = 147 PSI)
Температура на горещата вода:	макс. 60°C
Термична дезинфекция:	70°C/4 мин
Продуктът е разработен само за питейна вода!	

## ОПИСАНИЕ НА СИМВОЛИТЕ



Не използвайте силикон, съдържащ оцетна киселина!



РАЗМЕРИ (вижте стр. 36)



ДИАГРАМА НА ПОТОКА (вижте стр. 37)



СЕРВИЗНИ ЧАСТИ (вижте стр. 38)

СПЕЦИАЛНИ ПРИНАДЛЕЖНОСТИ (не се съдържа в обема на доставка)



/ Монтажен ключ #58085000 (вижте стр. 33)



/ Инсталационен кит (вижте стр. 34)



ПОЧИСТВАНЕ (вижте стр. 35)



ОБСЛУЖВАНЕ (вижте стр. 38)

Hansgrohe препоръчва, сутрин и след по-продължително спиране първият половин литър да не се използва като питейна вода.



КОНТРОЛЕН ЗНАК (вижте стр. 38)



## 安全上の注意

施工の際は手を挟んだり怪我をしないように、手袋をはめてください。

この製品は、体や手を洗う等の製品本来の目的以外には使用しないでください。

給水・湯の圧力差は0.1(MPa)以内としてください。

(1 MPa = 10 bar = 147 PSI)

給湯温度: 最大 60°C

お湯による高温消毒: 70°C/4分

この製品は飲料水での使用が前提となっています(日本においては水道法に適合する飲料水)!

## 施工上の注意

- / 製品の施工前に輸送でのダメージがないか確認してください。施工後のキズ等のお申し出はお断りさせていただきます。
- / 配管と水栓は、関連法規に従って施工、洗浄、および試験を行ってください。
- / 施工行う地域に適用される関連法規をお守りください。
- / 排水栓は、本来の使用目的以外に使用しないでください。その他の部品、例えば排水管カバー(semi-pedestal)等を直接取付けないでください。
- / 流量が少なく給湯機の着火に問題がある場合や、流量を増やしたいときは、エアレーターの後ろにあるEcoSmart(流量リミッター)を取り外すことができます。

## 技術資料

EcoSmart(流量リミッター)付きの水栓

使用圧力:

推奨使用水圧:

耐圧試験圧力:

最大 1 MPa

0,1 - 0,5 MPa

1,6 MPa

## アイコンの説明



酢酸系シリコンをご使用にならないでください!

寸法(次のページを参照 36)



流量曲線図(次のページを参照 37)



スペアパーツ(次のページを参照 38)



スペシャルパーツ(別手配部品)



/ 特殊工具 #58085000  
(次のページを参照 33)



/ 施工用副資材(次のページを参照 34)



お手入れ方法(次のページを参照 35)



使用方法(次のページを参照 38)

ハンスグローエは、朝または長い間使用されなかった後に吐水する最初の0.5リットルは飲料水として使用しないことをお勧めします。



認証について(次のページを参照 38)

施工方法(次のページを参照 33)



**⚠ ПРИМІТКИ З БЕЗПЕКИ**

- ⚠ Під час встановлення слід надягати рукавички, щоб запобігти травмам та порізам.
- ⚠ Виріб можна використовувати лише для купання, гігієни та очищення тіла.
- ⚠ Гаряча і холодна подачі води повинні мати однаковий тиск.

**ІНСТРУКЦІЇ ЗІ ВСТАНОВЛЕННЯ**

- / Перед встановленням перевірте виріб на наявність пошкоджень під час транспортування. Після встановлення транспортні пошкодження чи пошкодження поверхні не розглядаються.
- / Труби та кріплення повинні бути встановлені, промиті та перевірені відповідно до стандартів застосування.
- / Необхідно дотримуватися сантехнічних норм, які діють у відповідних країнах.
- / Зливний клапан слід використовувати лише за призначенням. Забороняється кріпити до зливного клапана інші предмети, наприклад напів'єдестал.
- / Якщо проточний водонагрівач викликає проблеми або якщо ви хочете збільшити потік води, EcoSmart (обмежувач потоку), розташований за аератором, можна зняти.

**ТЕХНІЧНІ ДАНІ**

Цей змішувач серійно випускається з EcoSmart (обмежувач потоку)

Робочий тиск: макс. 1 МПа  
Рекомендований робочий тиск: 0,1 - 0,5 МПа

Випробувальний тиск: 1,6 МПа  
(1 МПа = 10 бар = 147 PSI)  
Температура гарячої води: макс. 60°C  
Термічна дезінфекція: 70°C/4 мін  
Продукт призначений виключно для питної води!

**ОПИС СИМВОЛУ**

Не використовуйте силікон, що містить оцтову кислоту!



РОЗМІРИ (дивіться сторінку 36)



ДІАГРАМА ПОТОКУ  
(дивіться сторінку 37)



ЗАПЧАСТИНИ (дивіться сторінку 38)

СПЕЦІАЛЬНІ АКСЕСУАРИ  
(в комплект поставки не входить)



/ спеціальний інструмент #58085000  
(дивіться сторінку 33)



/ Шпаклівка монтажна (дивіться сторінку 34)



ЧИЩЕННЯ (дивіться сторінку 35)



ЕКСПЛУАТАЦІЯ (дивіться сторінку 38)

Hansgrohe не рекомендує використовувати як питну воду перші півлітра води, набраної вранці або після тривалого періоду невикористання.



ТЕСТОВИЙ СЕРТИФІКАТ  
(дивіться сторінку 38)

## تنبيهات الأمان

ضغط التشغيل: الحد الأقصى 1 ميجاباسكال  
 ضغط التشغيل الموصى به: 0,1 - 0,5 ميجاباسكال  
 ضغط الاختبار: 1,6 ميجاباسكال  
 (1 ميجاباسكال = 10 بار = 147 PSI)  
 درجة حرارة الماء الساخن: الحد الأقصى 60°C  
 تعقيم حراري: 4/70°C الدقيقة  
 المنتج مخصص فقط لماء الشرب!  
**وصف الرمز**

يجب إرتداء قفازات الليد أثناء التركيب لتجنب حدوث أخطار الإنحشار أو الجروح  
 لا يجب استخدام المنتج إلا في أغراض الاستحمام والأغراض الصحية وأغراض تنظيف الجسم.  
 يجب أن يكون تيار الماء الساخن والماء البارد متعادلين في الضغط.

## تعليمات التركيب

هام! لا تستخدم السليكون الذي يحتوي على أمحاض  
 أبعاد (راجع صفحة 36)  
 رسم للصراف (راجع صفحة 37)  
 قطع الغيار (راجع صفحة 38)  
**ملحقات خاصة**  
 (غير مدرج مع المحتويات المسلمة)  
 / مفتاح التركيب #58085000 (راجع صفحة 33)  
 / طقم تركيب (راجع صفحة 34)  
 / التنظيف (راجع صفحة 35)  
 / التشغيل (راجع صفحة 38)  
 تتصح شركة هانز جروهي Hansgrohe بعدم استخدام أول نصف لتر من الماء لغرض الشرب وذلك في الصباح أو بعد توقف استخدام الماء لفترات طويلة نسبياً.  
 شهادة اختبار (راجع صفحة 38)

/ قبل القيام بعملية التركيب، يجب فحص المنتج للتأكد من خلوه من أية تلفيات ناتجة عن النقل بعد القيام بعملية التركيب، لن يتم الاعتراف بوجود أية تلفيات سطحية أو تلفيات ناتجة عن عملية النقل.  
 / يجب تركيب وغسيل واختبار التوصيلات وخلطات المياه طبقاً للمعايير السارية.  
 / يجب مراعاة القواعد الخاصة بالتركيب وأعمال السباكة وفقاً للوائح الخاصة بكل بلد.  
 / يجب استخدام صمام الصرف للأغراض المحددة فقط غير مسموح بتثبيت أشياء أخرى على صمام الصرف - على سبيل المثال نصف عامود.  
 / إذا تسبب سخان الماء الجاري في أية مشكلات أو في حالة الرغبة في وجود تدفق أكثر للماء، يجب فك EcoSmart (محدد تدفق المياه) الموجود خلف تجهيزة التهوية.

## المواصفات الفنية

يتم بشكل قياسي إنتاج الخلاط هذا مع EcoSmart (محدد تدفق المياه)



**Δ GÜVENLİK UYARILARI**

- Δ Montaj esnasında ezilme ve kesilme gibi yaralanmaları önlemek için eldiven kullanılmalıdır.
- Δ Ürün yalnızca banyo, hijyen ve beden temizliği amaçları doğrultusunda kullanılabilir.
- Δ Sıcak ve soğuk su bağlantıları arasında büyük basınç farklılıkları varsa, bu basınç farklılıklarının dengelenmesi gerekir.

**MONTAJ AÇIKLAMALARI**

- / Montaj işleminden önce ürün nakliye hasarları yönünden kontrol edilmelidir. Montaj işleminden sonra nakliye veya yüzey hasarları için sorumluluk üstlenilmemektedir.
- / Boruların ve armatürün montajı, yıkanması ve kontrolü geçerli normlara göre yapılmalıdır.
- / Ülkelerde geçerli kurulum yönetmeliklerine riayet edilmelidir.
- / Drenaj valfi sadece amacına uygun şekilde kullanılabilir. Yarı sütun gibi diğer nesnelerin drenaj valfi üzerine sabitlenmesine izin verilmez.
- / Sürekli akışlı su ısıtıcıları ile birlikte kullanımında problemler söz konusu ise veya akan su miktarının daha fazla olması isteniyorsa, perlatörün arka tarafındaki EcoSmart (akış sınırlayıcısı) sökülüp çıkarılabilir.


**TEKNİK BİLGİLER**

Batarya EcoSmart (akış sınırlayıcısı) ile birlikte seri olarak işletme basıncı: azami 1 MPa  
Tavsiye edilen işletme basıncı: 0,1 - 0,5 MPa  
Kontrol basıncı: 1,6 MPa  
(1 MPa = 10 bar = 147 PSI)

Sıcak su sıcaklığı: azami 60°C  
Termik dezenfeksiyon: 70°C / 4 dak

Ürün sadece şebeke suyu için tasarlanmıştır!

**SİMGE AÇIKLAMASI**

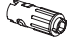
 Asetik asit içeren silikon kullanmayın!

 ÖLÇÜLERİ (bakınız sayfa 36)

 AKIŞ DİYAGRAMI (bakınız sayfa 37)

 YEDEK PARÇALAR (bakınız sayfa 38)

ÖZEL AKSESUARLAR  
(Teslimat kapsamına dahil değildir)

 / Montaj anahtarı #58085000  
(bakınız sayfa 33)

 / Montaj silikonu (bakınız sayfa 34)

 TEMİZLEME (bakınız sayfa 35)

 KULLANIMI (bakınız sayfa 38)

Hansgrohe sabahları uzun durgunluk süresi sonrasında ilk yarım litre suyun içme suyu olarak kullanılmamasını önerir.



KONTROL İŞARETİ  
(bakınız sayfa 38)

**GARANTİ BELGESİ****ÜRETİCİ VEYA İTHALATÇI FİRMANIN**

Unvanı: Hansgrohe Armatür Ltd. Şti

Adresi: Fulya Mahallesi Bahçeler Sokak Efe han 20/C  
Mecidiyeköy Şişli İstanbul

Telefonu: (0-212) 273 07 30

Faks: (0-212) 273 07 40

web adresi: www.hansgrohe.com.tr

**MALİN**

Markası: Hansgrohe

Cinsi: Sıhhi tesisat malzemesi

Garanti Süresi: 2 YIL

Azami Tamir Süresi: 20 İş günü

GENEL MÜDÜR  
Albert Emlek

Satıcı Firmanın:

Unvanı:

Adresi:

Telefonu:

Faks:

e-posta:

Fatura Tarih ve Sayısı:

Marka ve Modeli:

Teslim Tarihi ve Yeri:

Yetkilinin İmzası:

Firmanın Kaşesi:

Bu bölümü, ürünü aldığımız Yetkili Satıcı imzalayacak ve kaşeleyecektir.



## △ BIZTONSÁGI UTASÍTÁSOK

- △ A szerelésnél a zúzódások és vágási sérülések elkerülése érdekében kesztyűt kell viselni.
- △ A terméket csak fürdéshez, mosakodáshoz, és egészségügyi tisztálkodáshoz szabad használni.
- △ A hidegvíz- és a melegvíz-csatlakozások közötti nagy nyomáskülönbséget kikell egyenlíteni!

## SZERELÉSI UTASÍTÁSOK

- / A szerelés előtt ellenőrizni kell, hogy a terméknek nincs-e szállítási sérülése. Beépítés után a szállítási- vagy felületi sérüléseket nem ismerik el.
- / A vezetékeket és a csaptelepet az érvényes szabványoknak megfelelően kell felszerelni, öblíteni és ellenőrizni
- / Az egyes országokban érvényes installációs irányelveket be kell tartani.
- / A lefolyószelepet csak rendeltetésszerűen szabad használni. Más tárgyak, pl. mosdóláb, rögzítése a lefolyószelephez nem megengedett.
- / Ha problémák adódnak az átfolyós vízmelegítővel vagy nagyobb átfolyó vízmennyiségre van szükség, akkor az EcoSmart (átfolyáskorlátozó) eltávolítható a perlátor mögül.

## MŰSZAKI ADATOK


A csaptelep szériakivitelben el van látva EcoSmart (átfolyáskorlátozó) berendezéssel

Üzemi nyomás: max. 1 MPa  
Ajánlott üzemi nyomás: 0,1 - 0,5 MPa  
Nyomáspróba: 1,6 MPa  
(1 MPa = 10 bar = 147 PSI)

Forróvíz hőmérséklet: max. 60°C  
Termikus fertőtlenítés: 70°C/4 perc

A terméket kizárólag ivóvízhez tervezték!

## SZIMBÓLUMOK LEÍRÁSA


 Ne használjon ecetsavtartalmú szilikon!

 MÉRETET (lásd a oldalon 36)

 ÁTFOLYÁSI DIAGRAMM (lásd a oldalon 37)

 TARTOZÉKOK (lásd a oldalon 38)

EGYÉB TARTOZÉK  
(a szállítási egység nem tartalmazza)

 / Szerelőkulcs #58085000 (lásd a oldalon 33)

 / szaniter szilikon (lásd a oldalon 34)

 TISZTÍTÁS (lásd a oldalon 35)

 HASZNÁLAT (lásd a oldalon 38)

- / A termékkel érintkező emberi felhasználásra szánt víz hőmérséklete közegészségügyi szempontból a 65°C-ot nem haladhatja meg.
- / Alkalmazási terület: ivóvíz-ellátás, használati melegvíz-ellátás.
- / Felszerelés után a használatba vétel előtt, illetve a rendszeres használat esetén fogyasztás előtt minden esetben javasolt a termék átöblítése. Beüzemelés után a csaptelepet át kell öblíteni, legalább 10 perc hideg, illetve melegvíz kifolyását javasoljuk. Hosszabb (legalább egy éjszakás) pangást követően legalább 2 perces kifolytatása szükséges. Az átöblítés során nyert vizet ivóvízként, illetve ételkészítési céllal felhasználni nem javasoljuk.
- / Ajánlott mind a főzéshez, mind az iváshoz hideg vizet használni, és azt felmelegítve fogyasztani.
- / A termék bekötésére használt flexibilis bekötőcsövek kizárólag nyilvántartásba vett termékek lehetnek.
- / A csaptelepek perlátorát javasolt havonta vízköteníteni. A csaptelepek tisztítása fertőtlenítése során kizárólag olyan vegyszer alkalmazhat, amely megfelel a 201/2001. (X.25.) Kormányrendelet, illetve a 38/2003. (VII.7.) ÉSzCsm-FVM-KvVM együttes rendeletben leírtaknak.
- / A perlátor működési elvéből adódóan jelentős aeroszolt képez, így Legionella expozíció szempontjából fokozott kockázatot jelent. Ezért alkalmazása nem javasolt az egészségügyi intézmények fekvőbeteg ellátó szobáiban, illetve minden olyan helyen, ahol a hideg és/vagy használati melegvíz Legionella csírászama eléri a 49/2005. (XI.6.) EMMI rendelet alapján meghatározott beavatkozási szintet.



VIZSGAJEL (lásd a oldalon 38)

SZERELÉS (lásd a oldalon 33)



MPa 1,6

(MPa = 10 bar = 147 PSI 1)

מקסימום 60°C

דקות 70°C / 4

לחץ בדיקה:

טמפרטורת מים חמים

חיסוי תרמי

המוצר מיועד אך ורק למי שתיה!

תיאור הסמל

אסור להשתמש בסיליקון המכיל חומצה אצטית!

מידות (ראה עמוד 36)

דיאגרמת זרימה (ראה עמוד 37)

חלקי חילוף (ראה עמוד 38)

אביזרים מיוחדים (הזמנה של פריט אקסטרה)

/ כלי מיוחד #58085000 (ראה עמוד 33)

/ מרק להתקנה (ראה עמוד 34)

ניקוי (ראה עמוד 35)

הפעלה (ראה עמוד 38)

הנס גרואה ממליצים לא להשתמש בחצי הליטר הראשון של המים הזורמים בבוקר או אחרי זמן ממושך של אי שימוש לשתיה

תעודת בדיקה (ראה עמוד 38)



⚠ הערות בטיחות

⚠ יש להשתמש בכפפות בזמן ההתקנה כדי למנוע פציעות וחתכים

⚠ המוצר מיועד לשימוש למטרות רחצה, היגיינה ושטיפת הגוף בלבד

⚠ למערכת המים החמים והקרים צריכים להיות לחצים שווים

הוראות התקנה

/ לפני ההתקנה, בדוק אם נגרמו למוצר נזקים בהובלה אחרי ההתקנה, לא נכיר בנזקים שנגרמו בהובלה או בנזקים במשטחים

/ חובה להתקין את הצינורות והאביזרים, לשטוף אותם ולבדוק אותם על פי התקנים הישימים

/ צריך לפעול על פי חוקי השרברבות הישימים במדינת ההתקנה

/ יש להשתמש בשסתום הניקוז אך ורק בהתאם לשימוש המיועד. אסור לחבר חפצים אחרים כלשהם לשסתום הניקוז.

/ אפשר להסיר את מגביל הזרם (EcoSmart) הנמצא מאחורי מעדן הזרימה, אם יש בעיות במחמם המים המיידים או שרוצים להגביר את זרם המים

נתונים טכניים

מנגנון ערבוב המים הזה מיוצר עם EcoSmart (מגביל זרימה)

מקסימום 1 MPa

MPa 0,5 - 0,1

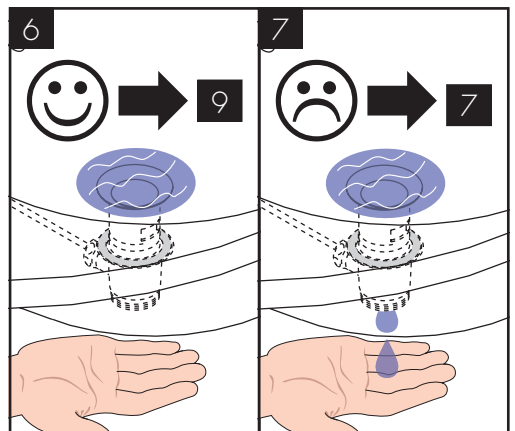
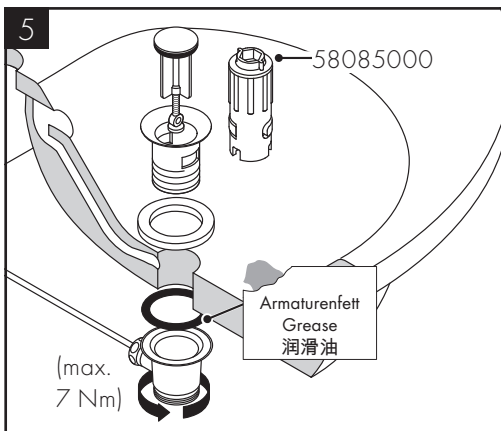
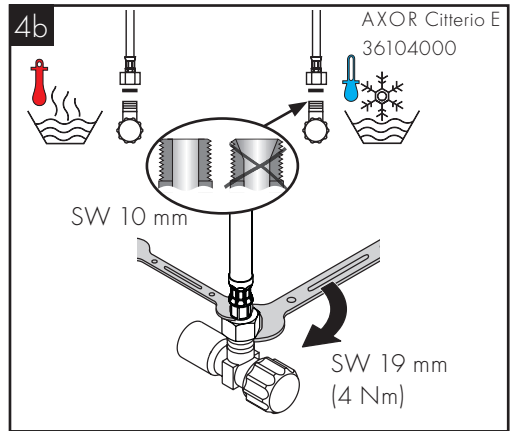
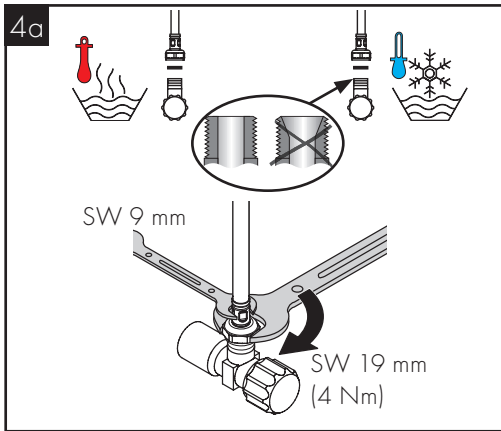
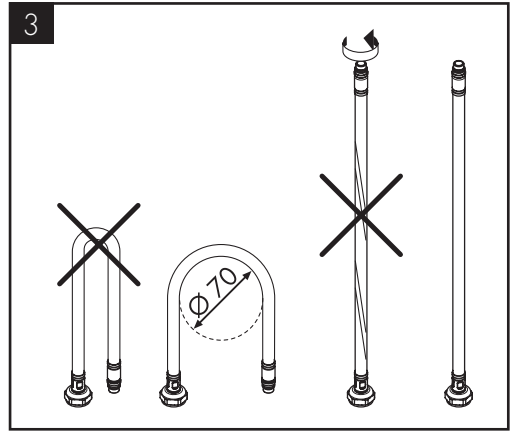
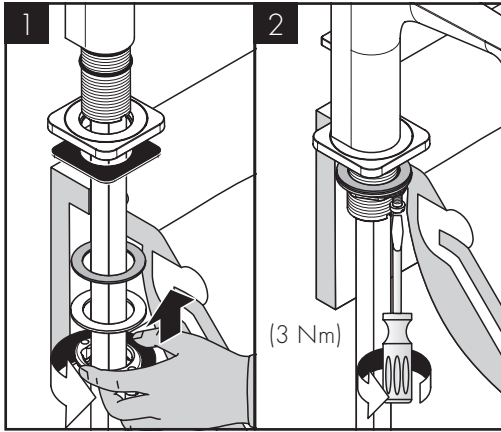
לחץ הפעלה:

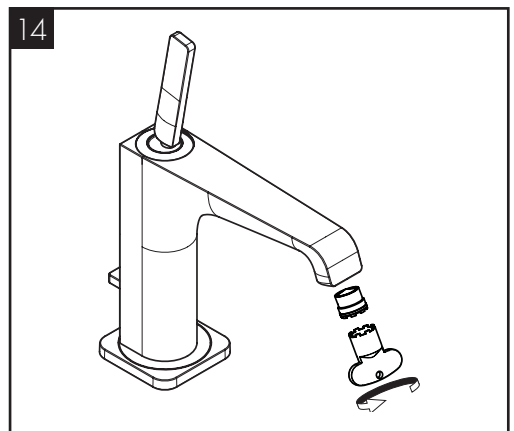
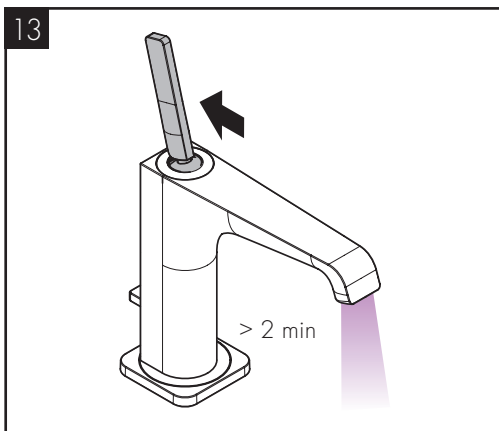
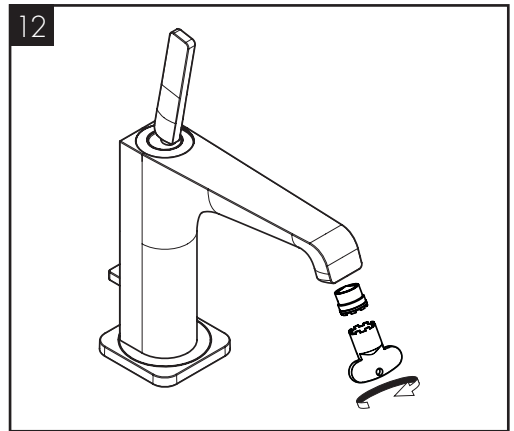
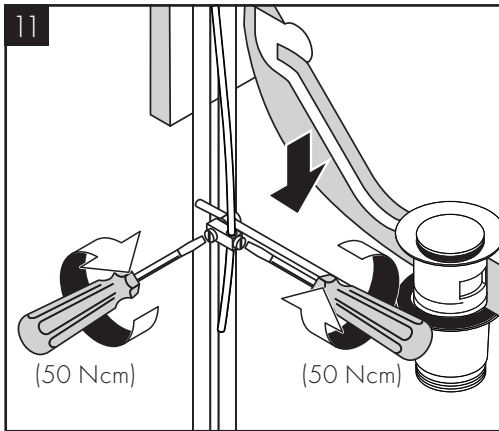
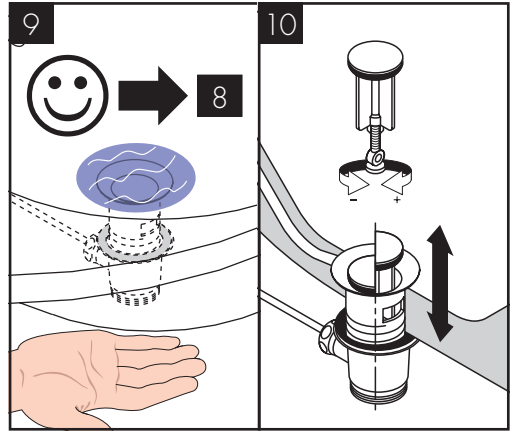
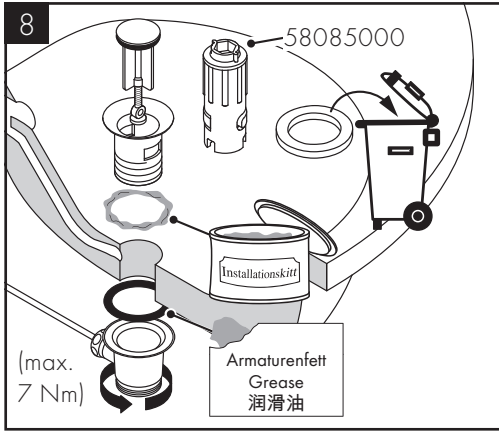
לחץ פעולה מומלץ:



הרכבה (ראה עמוד 33)

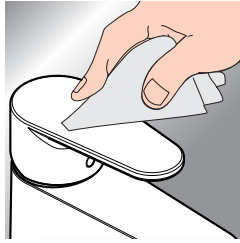
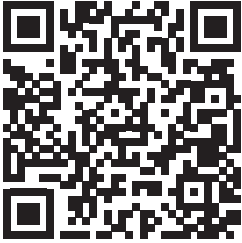






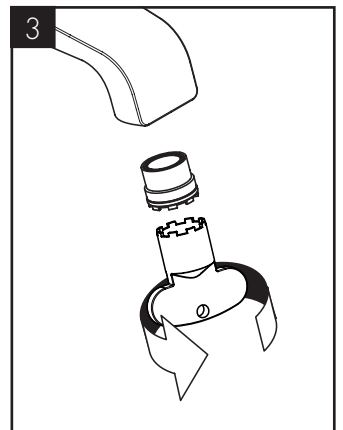
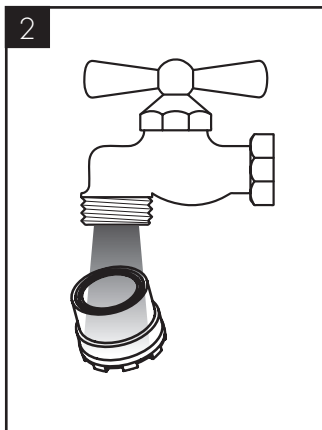
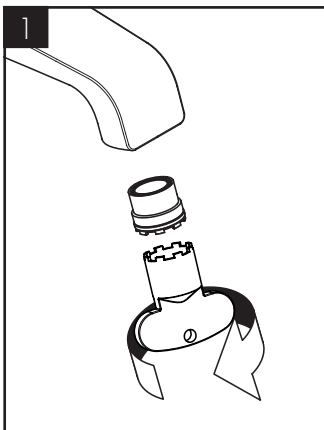


www.axor-design.com/cleaning-recommendation



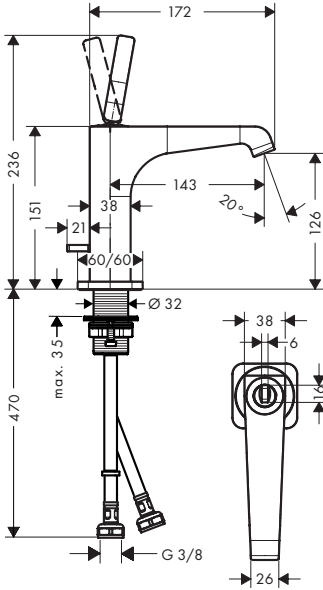
DE / Reinigungsempfehlung / Garantie / Kontakt  
 FR / Recommandation pour le nettoyage / Garanties / Contact  
 EN / Cleaning recommendation / Warranty / Contact  
 IT / Raccomandazione di pulizia / Garanzia / Contatto  
 ES / Recomendaciones para la limpieza / Garantía / Contacto  
 NL / Aanbevelingen inzake reiniging / Garantie / Contact  
 DK / Rengøringsvejledning / Garanti / Kontakt  
 PT / Recomendações de limpeza / Garantia / Contacto  
 PL / Zalecenie dotyczące pielęgnacji / Gwarancja / Kontakt  
 CS / Doporučení k čištění / Záruka / Kontakt  
 SK / Odporúčania pre čistenie / Záruka / Kontakt  
 ZH / 清洁指南 / 担保 / 接触  
 RU / Рекомендации по очистке / Гарантия / Контакты  
 FI / Puhdistussuositus / Takuu / Kosketus

SV / Rengöringsrekommendationer / Garanti / Contacto  
 LT / Valymo rekomendacijos / Garantija / Kontaktai  
 HR / Preporuke za čišćenje / Garancija / Kontakt  
 RO / Recomandări pentru curățare / Garanție / Contact  
 EL / Σύσταση καθαρισμού / Εγγύηση / επαφή  
 SL / Priporočilo za čiščenje / Garancija / Kontakt  
 ET / Puhastussoovitused / Garanti / Kontakt  
 LV / Tīrīšanas ieteikumi / Garantija / Kontakti  
 SR / Preporuke za čišćenje / Garancija / Kontakt  
 NO / Anbefaling for rengjøring / Garanti / Kontakt  
 BG / Препоръка за почистване / Гаранция / Контакт  
 JP / お手入れの方法 / 保証について / ご連絡先  
 UA / Рекомендації з чищення / Гарантія / контакт  
 AR / توصيات التنظيف / الضمان / اتصال  
 TR / Temizleme önerisi / Garanti / Temas  
 HU / Tisztítási tanácsok / Garancia / érintkezés  
 HE / המלצות לניקוי / אחריות / איש קשר

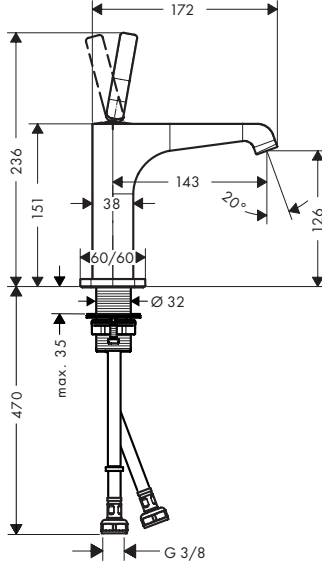




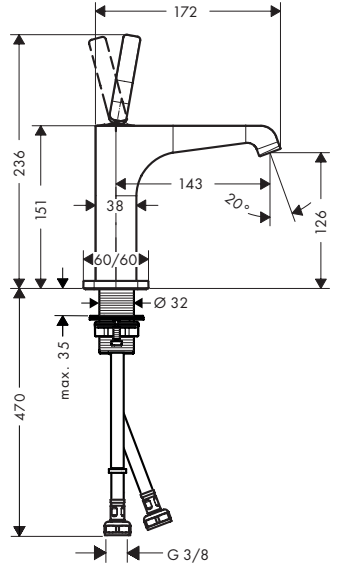
AXOR Citterio E  
36100XXX



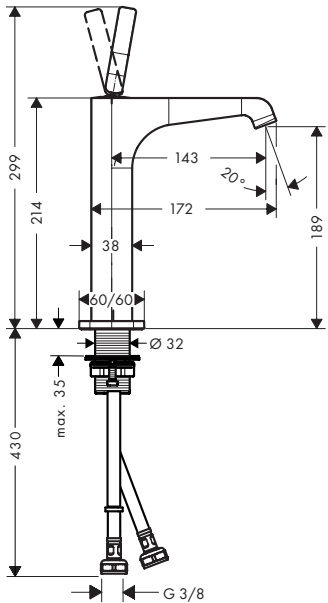
AXOR Citterio E  
36101XXX



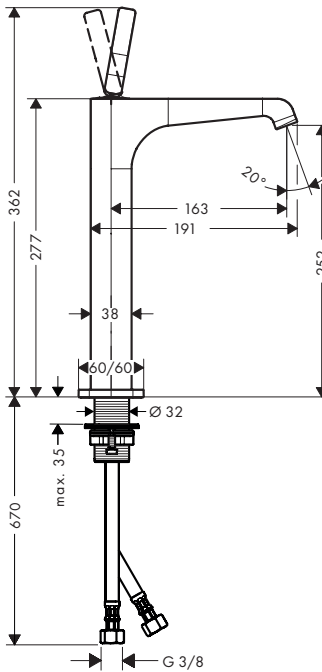
AXOR Citterio E  
36102XXX



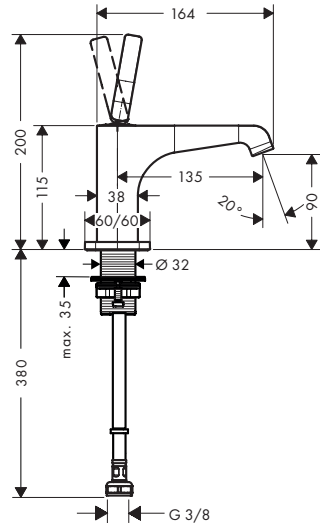
AXOR Citterio E  
36103XXX



AXOR Citterio E  
36104XXX

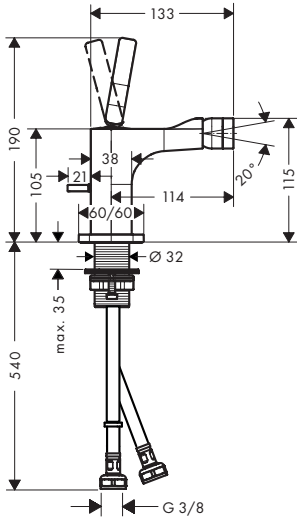


AXOR Citterio E  
36105XXX

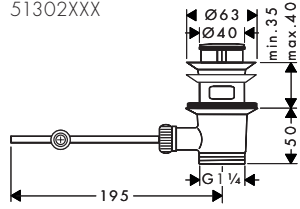




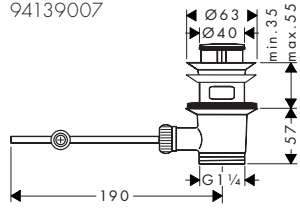
AXOR Citterio E  
36120XXX



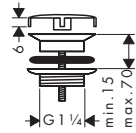
51302XXX



94139007

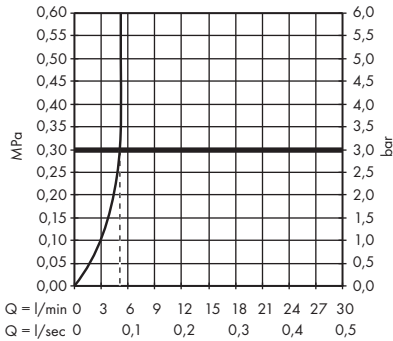


51301XXX



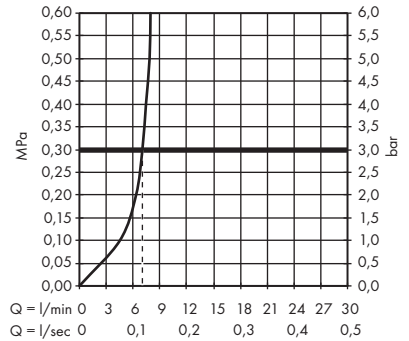
AXOR Citterio E

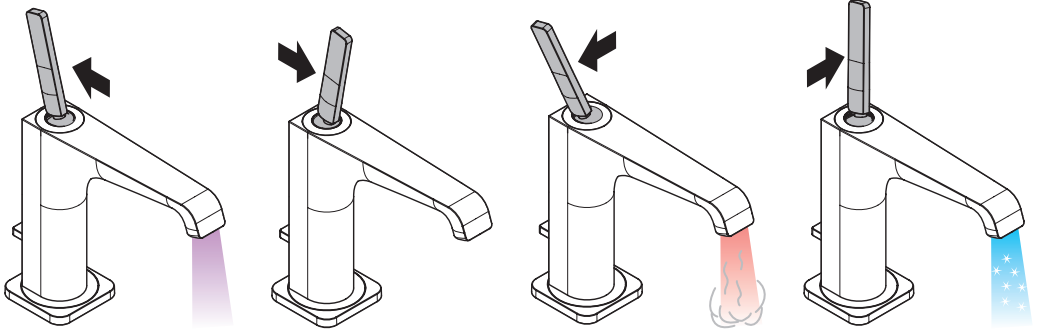
36100000 / 36101000 / 36102000 /  
36103000 / 36104000 / 36105XXX




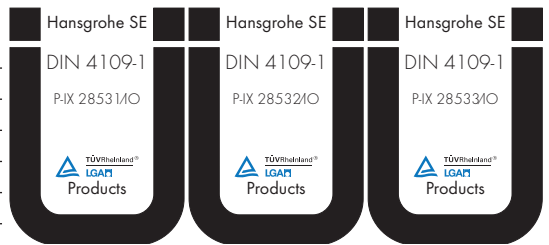
AXOR Citterio E

36120000





	P-IX	DVGW		ETA
36100XXX	P-IX 28532/1O	CQ0628	X	X
36101XXX	P-IX 28532/1O	CQ0628	X	X
36102XXX	P-IX 28532/1O	CQ0628	X	X
36103XXX	P-IX 28532/1O	CQ0628	X	X
36104XXX	P-IX 28532/1O	CQ0628	X	X
36105XXX	P-IX 28531/1O	CQ0609	X	
36120XXX	P-IX 28533/1O	CQ0628	X	



XXX = Farbcodierung / Couleurs / Colors / Trattamento / Acabados / Kleuren / Overflade / Acabamentos / Kody kolorów / Kód povrchové úpravy / Farebné označenie / 颜色代码 / Цветная кодировка / Värkoodaus / Färgkodning / Spalvos / Boje / Coduri de culori / Χρώματα / Barve / Värvid / Kräsu kodi / Oznake boja / Fargekode / Цветово кодиране / 仕上げ色 / Κολορι / الألوان / Renkler / Színkódolás / צבעים

000 = Chrome

300 = Polished Redgold

820 = Brushed Nickel

020 = Polished Chrome

310 = Brushed Redgold

830 = Polished Nickel

130 = Polished Bronze

330 = Polished Black Chrome

930 = Polished Brass

140 = Brushed Bronze

340 = Brushed Black Chrome

950 = Brushed Brass

250 = Brushed Gold-Optic

670 = Matt Black

990 = Polished Gold-Optic

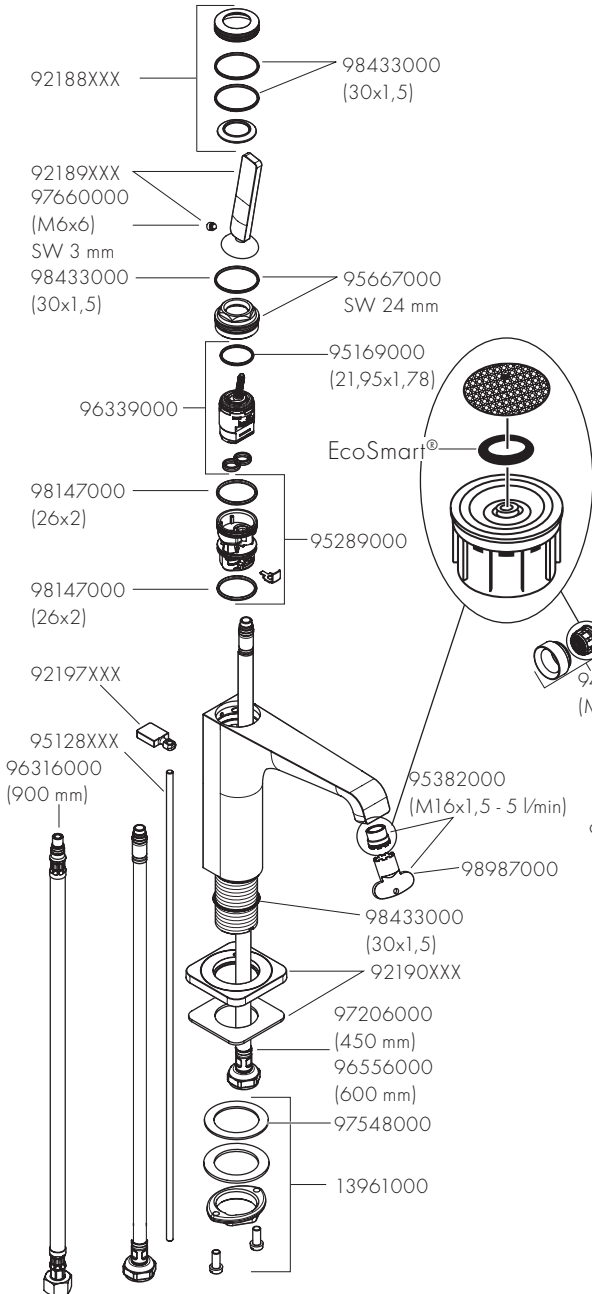
260 = Brushed Chrome

800 = Stainless Steel Optic



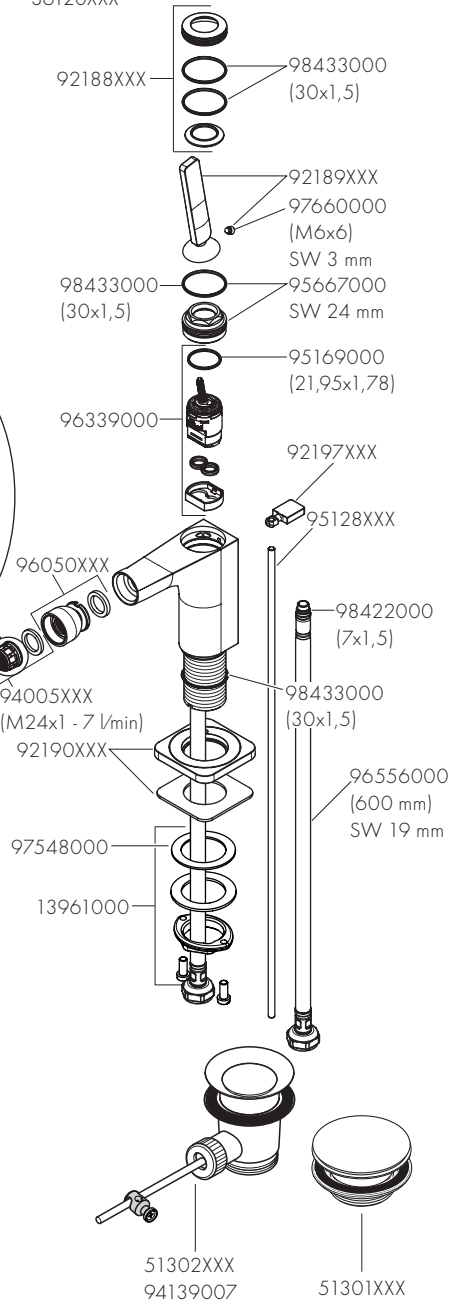
## AXOR Citterio E

36100XXX / 36101XXX / 36102XXX / 36103XXX / 36104XXX



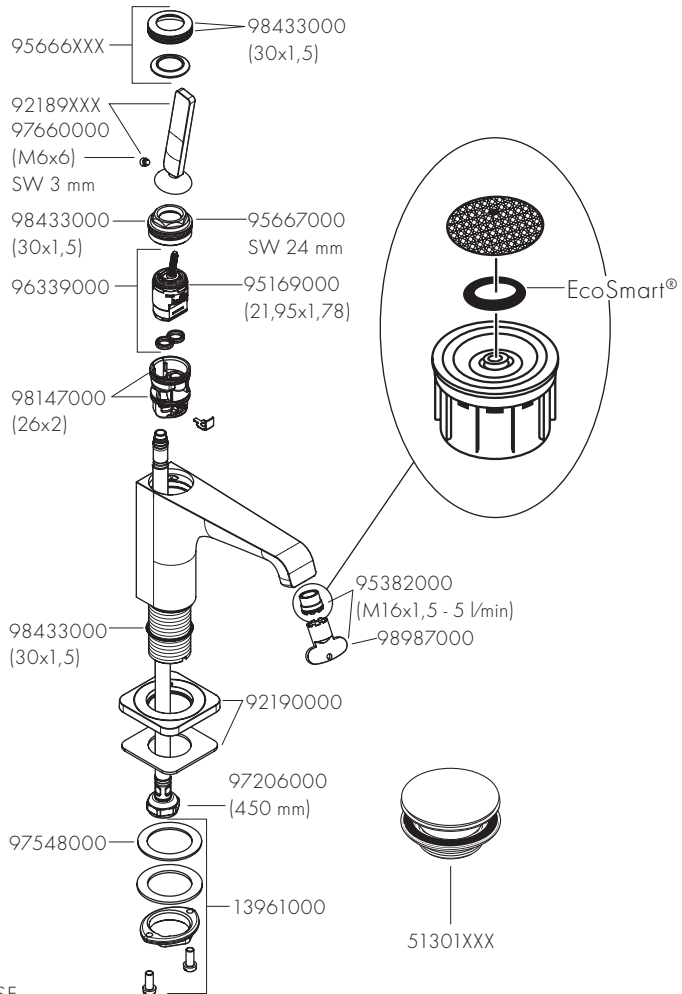
## AXOR Citterio E

36120XXX



# AXOR

AXOR Citterio E  
36105XXX



AXOR / Hansgrohe SE  
Auestraße 5-9  
77761 Schiltach  
Deutschland

info@axor-design.com  
axor-design.com