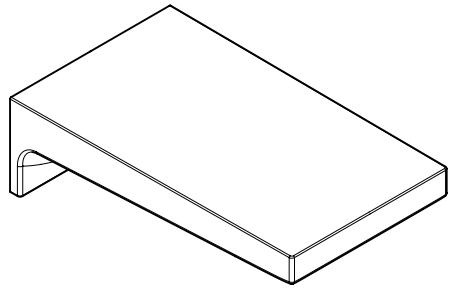
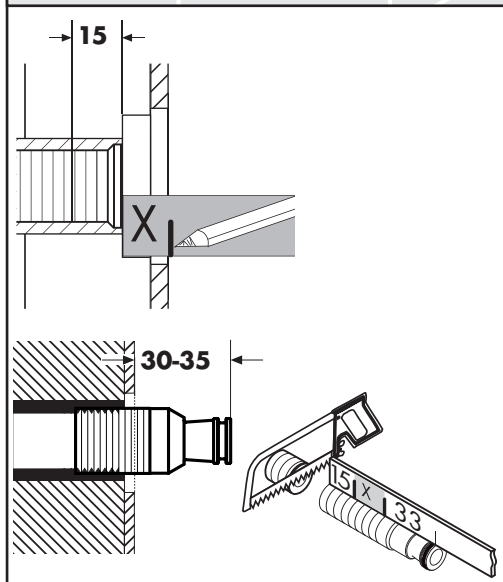
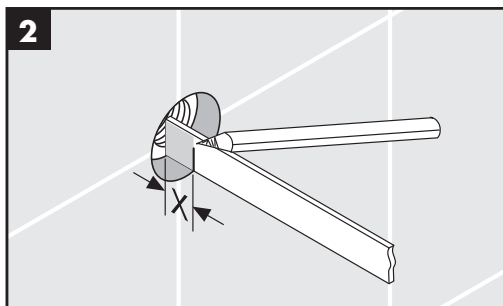
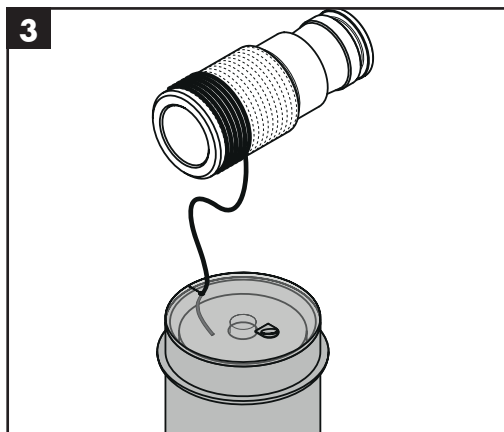
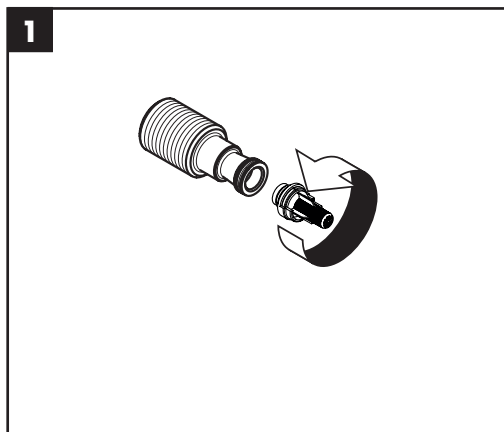


# hangrohe

- DE** Montageanleitung
- FR** Instructions de montage
- EN** Assembly instructions
- IT** Istruzioni per Installazione
- ES** Instrucciones de montaje
- NL** Handleiding
- DK** Monteringsvejledning
- PT** Manual de Instalação
- PL** Instrukcja montażu
- CS** Montážní návod
- SK** Montážny návod
- ZH** 组装说明
- RU** Инструкция по монтажу
- HU** Szerelési útmutató
- FI** Asennusohje
- SV** Monteringsanvisning
- LT** Montavimo instrukcijos
- HR** Uputstva za instalaciju
- TR** Montaj kılavuzu
- RO** Instrucțiuni de montare
- EL** Οδηγία συναρμολόγησης
- SL** Navodila za montažo
- ET** Paigaldusjuhend
- LV** Montāžas instrukcija
- SR** Uputstvo za montažu
- NO** Montasjeveiledning
- BG** Инструкция за употреба
- UA** Інструкція по збірці
- AR** تعليمات التجميع
- JP** 施工説明書
- HE** הוראות הרכבה



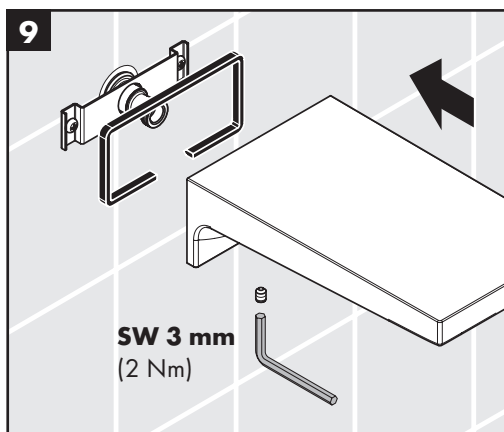
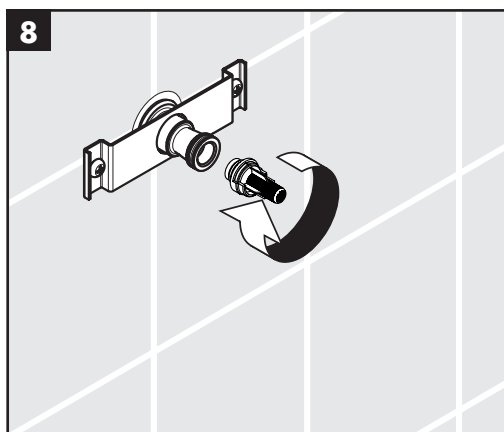
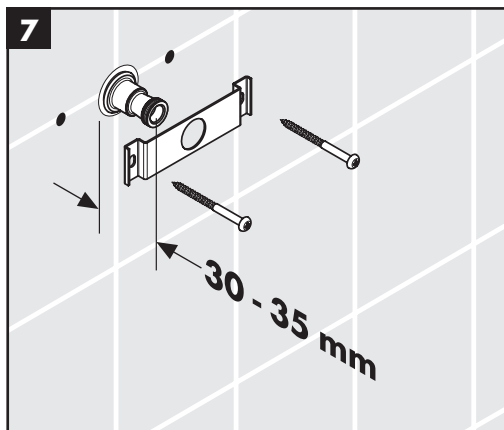
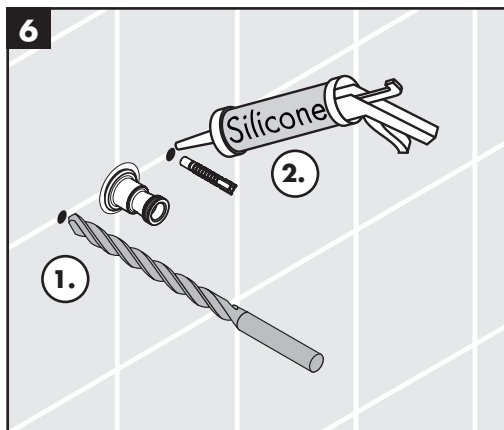
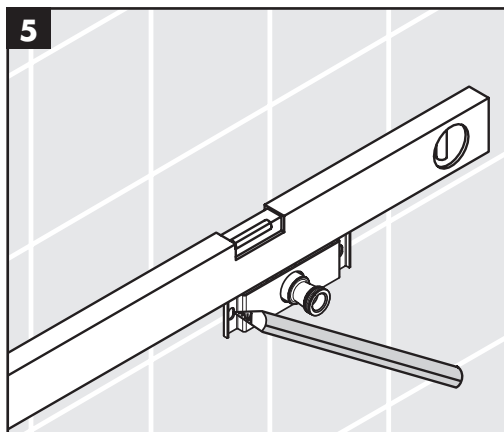
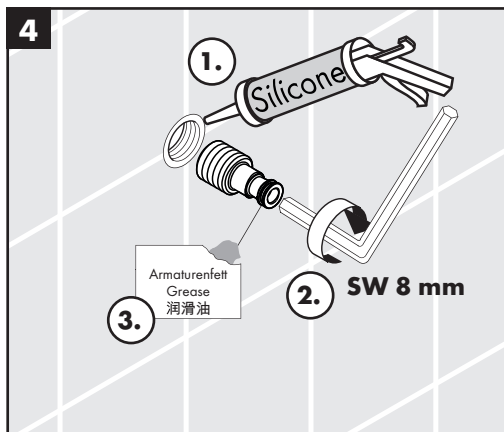
**Metropol**  
32543XXX / 32543XX7



- DE** Silikon (essigsäurefrei!)  
**FR** Silicone (sans acide acétique!)  
**EN** Silicone (free from acetic acid!)  
**IT** Silicona (esente da acido acetico!)  
**ES** Silicona (libre de ácido acético!)  
**NL** Silicone (azijnzuurvrij!)

- DK** Silikone (eddikesyre-fri)  
**PT** Silicone (sem ácido acético)  
**PL** Silikon (neutralny)  
**CS** Silikon (bez kyseliny octové!)  
**SK** Silikon (bez kyseliny octovej!)  
**ZH** 硅胶 (不含醋酸)  
**RU** Силикон (не содержит уксусной кислоты!)  
**FI** Silikoni (etiikkahappovapaat!)  
**SV** Silikon (fri från ättiksyra!)  
**LT** Silikonas (be acto rūgšties!)

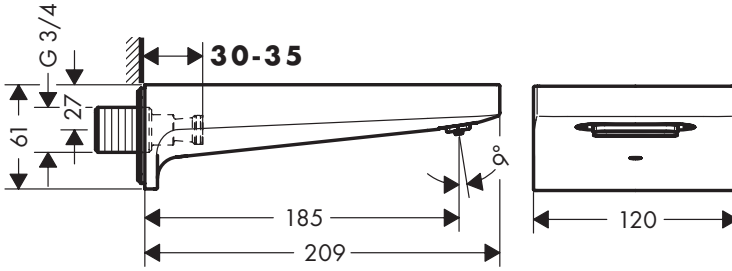
- HR** Silikon (ne sadrži kiseline)  
**RO** Silicon (fără acid acetic!)  
**EL** Σιλικόνη (δίχως οξικό οξύ!)  
**SL** Silikon (brez očetne kisline)  
**ET** Silikoon (äädikhappeta!)  
**LV** Silikons (etiķskābi nesaturošs!)  
**SR** Silikon (ne sadrži sirćetnu kiselinu!)  
**NO** Silikon (uten eddiksyre)  
**BG** Силикон (без оцетна киселина!)  
**JP** シリコン (非酢酸系!)  
**UA** Силікон (без оцтової кислоти!)  
**AR** سيليكون (خالى من حمض الخليك!)  
**TR** Silikon (asetik asit içermeyen)  
**HU** Szilikon (ecetsavmentes!)  
**HE** סיליקון (שאינו מכיל חומצה אצטית)





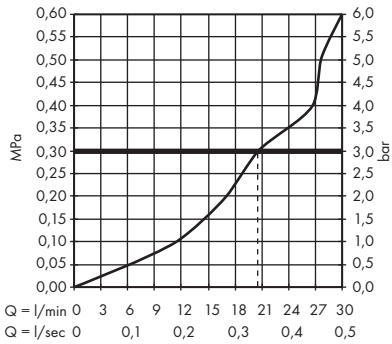
## Metropol

32543XXX / 32543XX7



## Metropol

32543XXX / 32543XX7



**P** max. 1,0 MPa = 10 bar

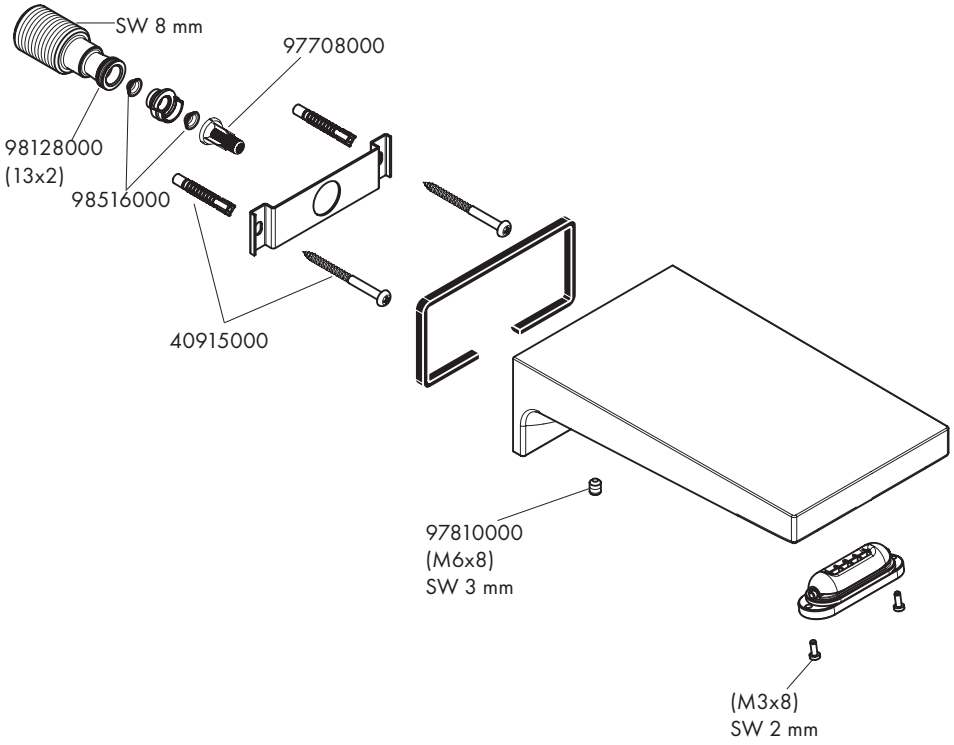


**T** max. 70 °C



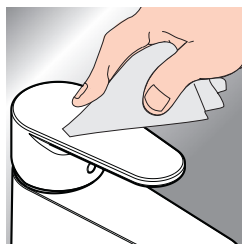
# Metropol

32543XXX / 32543XX7



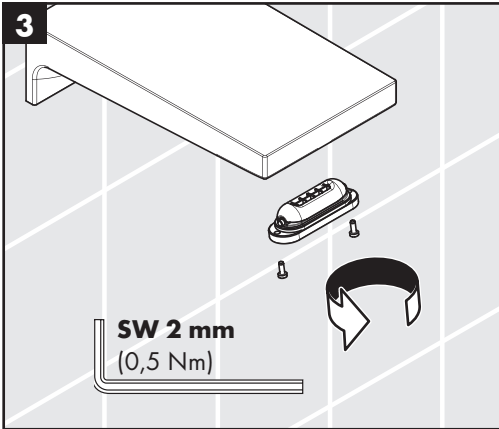
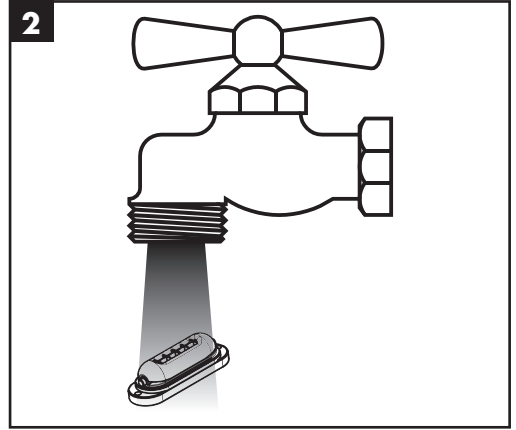
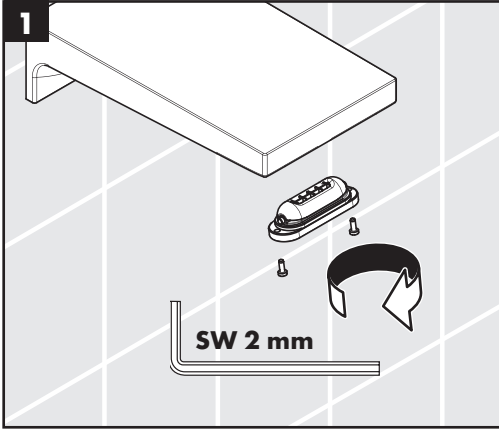


[www.hansgrohe.com/cleaning-recommendation](http://www.hansgrohe.com/cleaning-recommendation)



- DE** Reinigungsempfehlung / Garantie / Kontakt
- FR** Recommendation pour le nettoyage / Garanties / Contact
- EN** Cleaning recommendation / Warranty / Contact
- IT** Raccomandazione di pulizia / Garanzia / Contatto
- ES** Recomendaciones para la limpieza / Garantía / Contacto
- NL** Aanbevelingen inzake reiniging / Garantie / Contact
- DK** Rengøringsvejledning / Garanti / Kontakt
- PT** Recomendações de limpeza / Garantia / Contacto
- PL** Zalecenie dotyczące pielęgnacji / Gwarancja / Kontakt
- CS** Doporučení k čistění / Záruka / Kontakt
- SK** Odporúčania pre čistenie / Záruka / Kontakt
- ZH** 清洁指南 / 担保 / 接触
- RU** Рекомендации по очистке / Гарантия / Контакты
- FI** Puhdistussuositus / Takuu / Kosketus

- SV** Rengöringsrekommendationer / Garanti / Contact
- LT** Valymo rekomendacijos / Garantija / Kontaktai
- HR** Preporuke za čišćenje / Garancija / Kontakt
- RO** Recomandări pentru curățare / Garanție / Contact
- EL** Σύσταση καθαρισμού / Εγγύηση / επαφή
- SL** Priporočilo za čiščenje / Garancija / Kontakt
- ET** Puhastussoovitused / Garantii / Kontakt
- LV** Tīrīšanas ieteikumi / Garantija / Kontakti
- SR** Preporuke za čišćenje / Garancija / Kontakt
- NO** Anbefaling for rengjøring / Garanti / Kontakt
- BG** Препоръка за почистване / Гаранция / Контакт
- JP** お手入れの方法 / 保証について / ご連絡先
- UA** Рекомендації з чищення / Гарантія / контакт
- AR** توصيات التنظيف / الضمان / اتصال
- TR** Temizleme önerisi / Garanti / Temas
- HU** Tisztítási tanácsok / Garancia / érintkezés
- HE** המלצות לניקוי / אחריות / איש קשר





P-IX

DVGW SINTEF NF



ETA



TIL DRİKKEVAND

32543XXX P-IX 16940/IO



TR

## Garanti Belgesi

### Üretici veya İthalatçı Firmanın

Unvanı: Hansgrohe Armatür Ltd. Şti  
Adresi: Fulya Mahallesi Bahçeler Sokak Efe han 20/C  
Mecidiyeköy Şişli İstanbul  
Telefonu: (0-212) 273 07 30  
Faks: (0-212) 273 07 40  
web adresi: www.hansgrohe.com.tr

### Malın

Markası: Hansgrohe  
Cinsi: Sıhhi tesisat malzemesi  
Garanti Süresi: 2 YIL  
Azami Tamir Süresi: 20 İş günü

### Genel Müdür

Albert Emlek

Satıcı Firmanın:  
Unvanı:  
Adresi:  
Telefonu:  
Faks:  
e-posta:

Fatura Tarih ve Sayısı:  
Marka ve Modeli:  
Teslim Tarihi ve Yeri:  
Yetkilinin İmzası:  
Firmanın Kaşesi:

Bu bölümü, ürünü aldığımız Yetkili Satıcı imzalayacak ve kaşeleyecektir.

**hansgrohe**

Hansgrohe · Auestraße 5 · 9 · D-77761 Schiltach · Telefon +49 (0) 78 36/51-1282 · Telefax +49 (0) 7836/511440  
E-Mail: info@hansgrohe.com · İnternet: www.hansgrohe.com

09/2023  
9.052.54.01