

Splijtnagel voor de bevestiging van Cablix-bedradingskokers.



PA Polyamide

Stamgegevens

Artikelnummer	6132656
Type	VDK SPN4
Omschrijving 1	Splijtnagel
Omschrijving 2	BE DIN 4mm
Fabrikant	OBO
Kleur	diepzwart; RAL 9005
Materiaal	Polyamide
Kleinste verkoop-eenheid	100
Eenheid van hoeveelheid	Stuk
Gewicht	0,3 kg
Eenheid gewicht	kg/100 st.

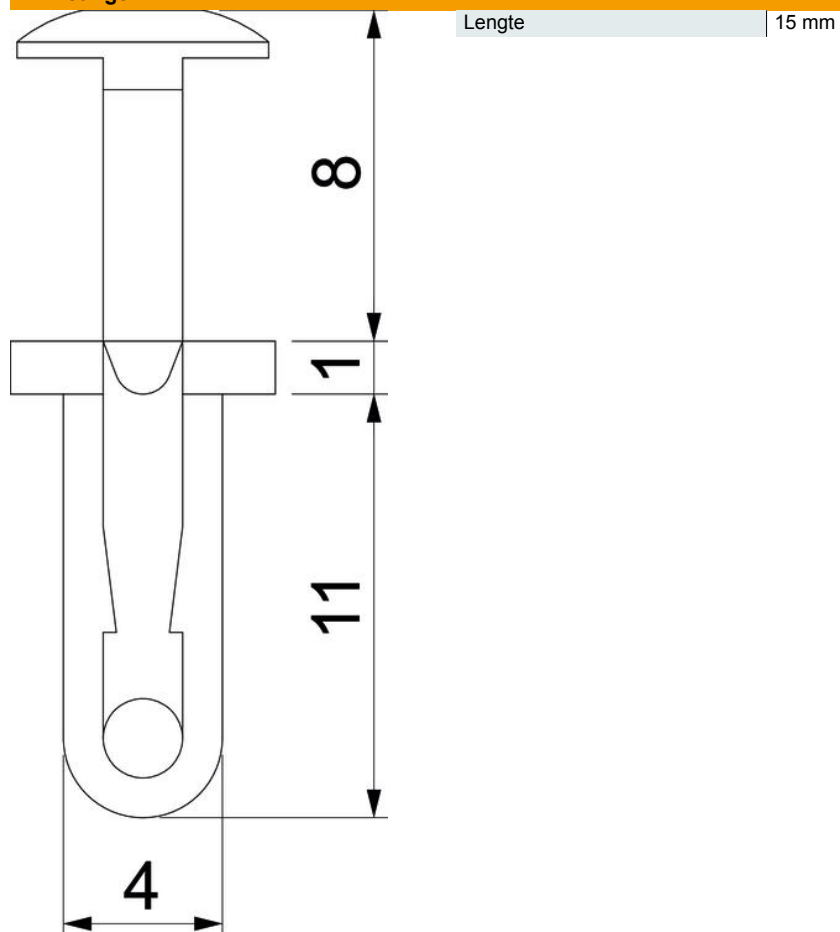
Technisch specificatieblad

Splijtnagel VDK SPN

Artikelnummer: 6132656



Afmetingen



Technische gegevens

Diameter boorgat	4 mm
------------------	------