

# Technisch specificatieblad

## TP-profiel/wand- en profielconsole FT

Artikelnummer: 6366135



TP-console met klemplaatjes.

Wordt het profiel aan het plafond bevestigd of wordt het profiel als kopversterking tegen elkaar geschroefd, dan is er voor de stabiliteit altijd het afstandsstuk type DS 4 nodig.

Op de TP-console kunnen draadgoten met een maaswijdte van 50 x 100 mm, bijvoorbeeld type GRL, GR en GRM, schroefloos worden bevestigd.



**St** Staal

**FT** thermisch verzinkt

### Stamgegevens

Artikelnummer	6366135
Type	TPSAG 195 FT
Omschrijving 1	TP console
Omschrijving 2	voor draadgoot
Fabrikant	OBO
Dimensie	B195mm
Materiaal	Staal
Oppervlak	thermisch verzinkt
Oppervlaktenorm	DIN EN ISO 1461
Kleinste verkoop-eenheid	1
Eenheid van hoeveelheid	Stuk
Gewicht	42 kg
Eenheid gewicht	kg/100 st.

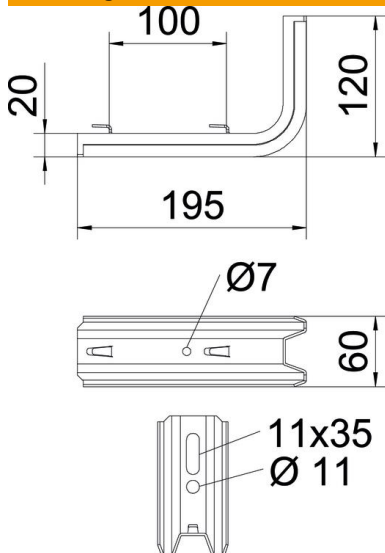
# Technisch specificatieblad

## TP-profiel/wand- en profielconsole FT

Artikelnummer: 6366135



### Afmetingen

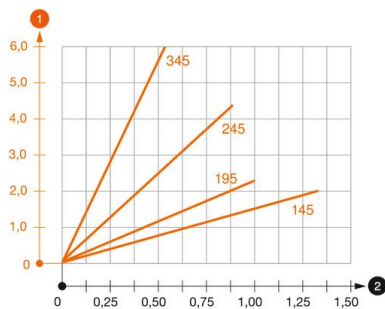


Lengte	195 mm
Breedte	120 mm
Hoogte	60 mm
Maat B	60 mm
Afm. H	120 mm
Maat L	195 mm
Maß W	100 mm

### Technische gegevens

Uitvoering	Wand- en profielconsole
F in kN	1 kN
Functiebehoud	nee
voorbreedte max.	150 mm
voorbreedte min.	150
Roestvast staal, gebeitst	nee

### Belastingen



#### Belastingsdiagram console TPSAG

- 1 Doorbuiging van het uiteinde van de console bij toegestane consolebelasting
- 2 Toegestane consolebelasting in kN zonder manlast
- 2 Steunafstand in m

# Technisch specificatieblad

## TP-profiel/wand- en profielconsole FT



Artikelnummer: 6366135

### Belastingswaarde plug voor TP-console

Wandbevestiging	Maximale belasting [kN]			
	Consolebreedte [mm]			
Plug type	145	195	245	345
BZ3 10x90/0-30	1,00	0,93	0,60	0,55
BZ-U 10-30-50/110	1,5	1	0,9	0,55

The load capacity values increase considerably when used in uncracked concrete. The stated values are based on cracked concrete of compressive strength C20/25. Please comply with the installation conditions of ETA(anchors).