

Technisch specificatieblad

TP-profiel/wand- en profielconsole FS

Artikelnummer: 6366015



TP-console met klemrails voor schroefloze bevestiging van een draadgoot.
Wordt het profiel aan het plafond bevestigd of wordt het profiel als kopversterking tegen elkaar geschroefd, dan is er voor de stabiliteit altijd het afstandsstuk type DS 4 nodig.
Op de TP-console kunnen draadgoten met een maasbreedte 50 x 100 mm bijv. type GRL, GR en GRM schroefloos worden bevestigd.



St Staal

FS sendzimir verzinkt

Stamgegevens

| | |
|--------------------------|----------------|
| Artikelnummer | 6366015 |
| Omschrijving 1 | TP console |
| Omschrijving 2 | voor draadgoot |
| Fabrikant | OBO |
| Dimensie | B145mm |
| Materiaal | Staal |
| Oppervlak | bandverzinkt |
| Oppervlakenorm | DIN EN 10346 |
| Kleinste verkoop-eenheid | 1 |
| Eenheid van hoeveelheid | Stuk |
| Gewicht | 30,54 kg |
| Eenheid gewicht | kg/100 st. |

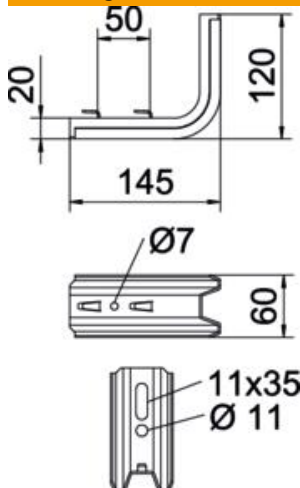
Technisch specificatieblad

TP-profiel/wand- en profielconsole FS



Artikelnummer: 6366015

Afmetingen

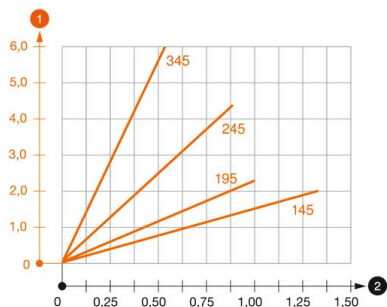


| | |
|---------|--------|
| Lengte | 145 mm |
| Breedte | 60 mm |
| Hoogte | 120 mm |
| Maat B | 60 mm |
| Afm. H | 120 mm |
| Maat L | 145 mm |
| Maß W | 50 mm |

Technische gegevens

| | |
|---------------------------|-------------------------|
| Uitvoering | Wand- en profielconsole |
| F in kN | 1,5 kN |
| Functiebehoud | nee |
| voorbreedte max. | 100 mm |
| voorbreedte min. | 100 |
| Roestvast staal, gebeitst | nee |

Belastingen



Belastingsdiagram console TPSAG

- 1 Doorbuiging van het uiteinde van de console bij toegestane consolebelasting
- 2 Toegestane consolebelasting in kN zonder manlast
- 2 Steunafstand in m

Belastingswaarde plug voor TP-console

| Wandbevestiging | Maximale belasting [kN] | | | |
|-----------------|-------------------------|------|------|------|
| | Consolebreedte [mm] | | | |
| Plug type | 145 | 195 | 245 | 345 |
| BZ3 10x90/0-30 | 1,00 | 0,93 | 0,60 | 0,55 |

The load capacity values increase considerably when used in uncracked concrete. The stated values are based on cracked concrete of compressive strength C20/25. Please comply with the installation conditions of ETA(anchors).