

Technisch specificatieblad

Kunststof montageplaat voor kabelgoot



Artikelnr. 2007835



Met de kunststof montageplaat BE TS KR kunnen OBO kabeldozen type T60 en T100 met enkele handelingen zonder gereedschap en snel op alle gangbare kabelgoten worden aangebracht. Daarbij wordt de kabeldoos betrouwbaar in positie gehouden. Deze kan echter, indien nodig, snel worden gedemonteerd. Dit alles zonder dat gereedschap nodig is.

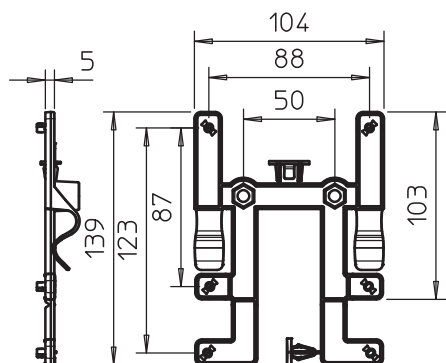


PC Polycarbonaat

Stamgegevens

Bestelnr.	2007835
Type	BE TS KR
Omschrijving 1	Bevestigingselement T60-T100
Omschrijving 2	voor kabelgoten
Kleur	lichtgrijs
Materiaal	Polycarbonaat
Materiaal-afk.	PC
Kleinste verkoop-eenheid (VG)	10 Stuk
Gewicht	2,80 kg/100 st.

Technische gegevens



Breedte	104,00 mm
Zijhoogte	139,00 mm
Uitvoering	horizontaal
Type bevestiging	Klembevestiging
RVS, gebeitst	<input type="checkbox"/>