

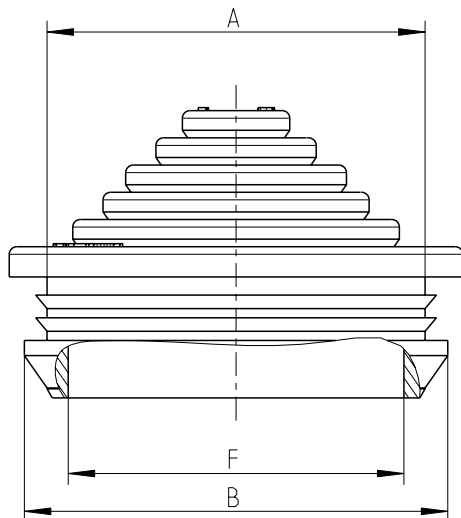
1

2

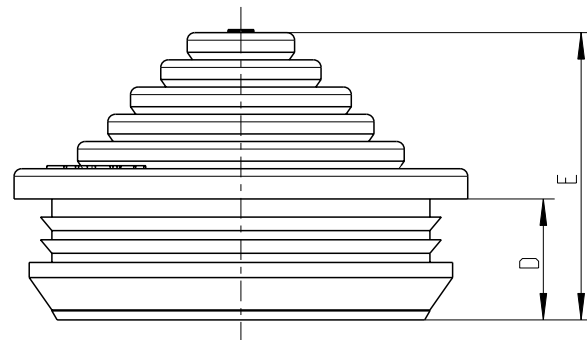
3

4

A



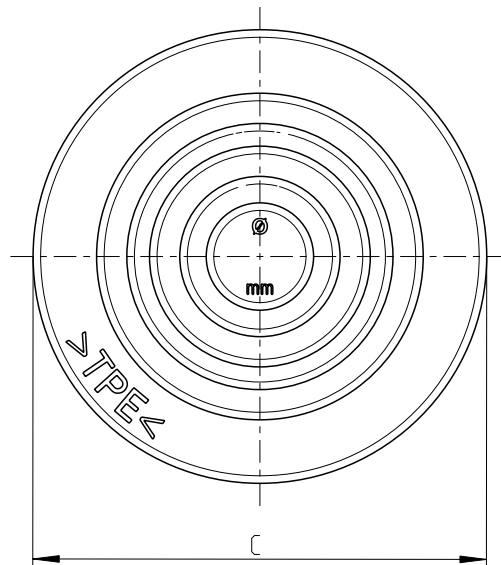
B



A

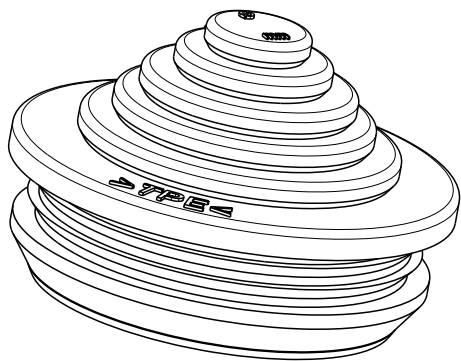
B

C



C

D



D

E

SNI-M40	Ø40	Ø43	Ø45	8.5	23.6	Ø36
SNI-M32	Ø32	Ø35	Ø37	8.5	20	Ø28
SNI-M25	Ø25	Ø28	Ø30	8	19	Ø22.2
SNI-M20	Ø20	Ø23	Ø25.2	8	17.2	Ø17.6
Type	A	B	C	D	E	F

E

F

Fehlende Bemaßungen können dem DXF entnommen werden
missing dimensions are provided in the dxf

Schutzvermerk ISO 16016 beachten. Refer to protection notice ISO 16016.

Maßstab: 2:1



spelsberg

Maßblatt/ Dimension sheet

Stufennippel/ Stepped nipple

M-SNI-m

A4



0 Freigabe

(Dateiname Modell) M-SNI-M (Dateiname Zeichnung) M-SNI-M