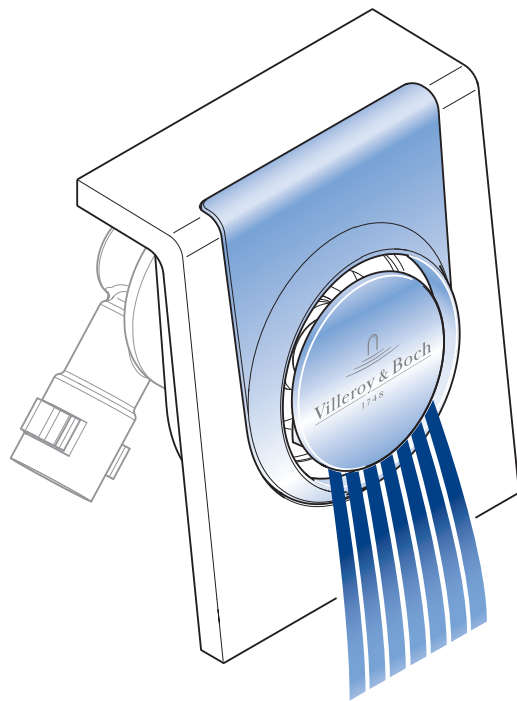
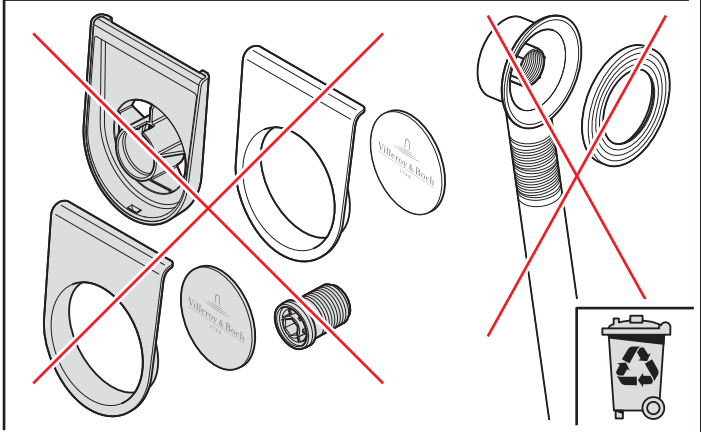
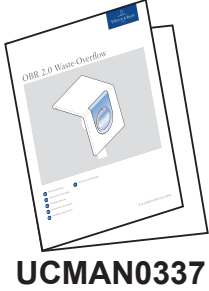
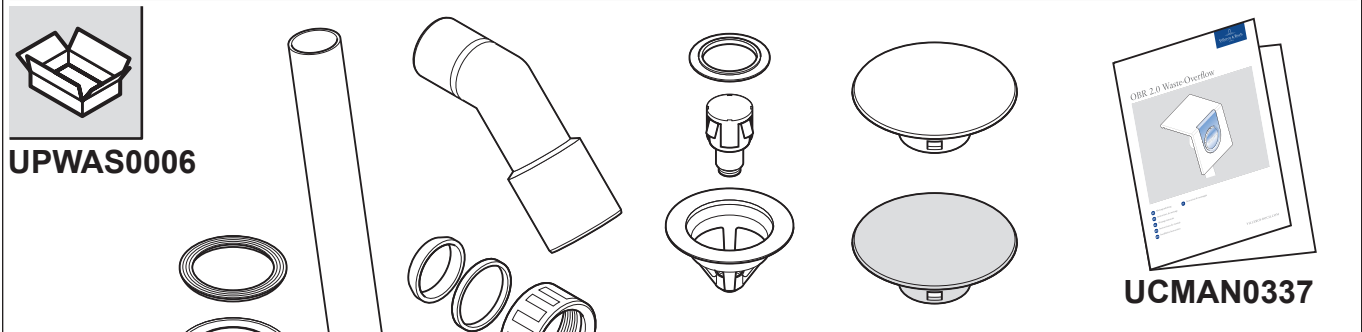
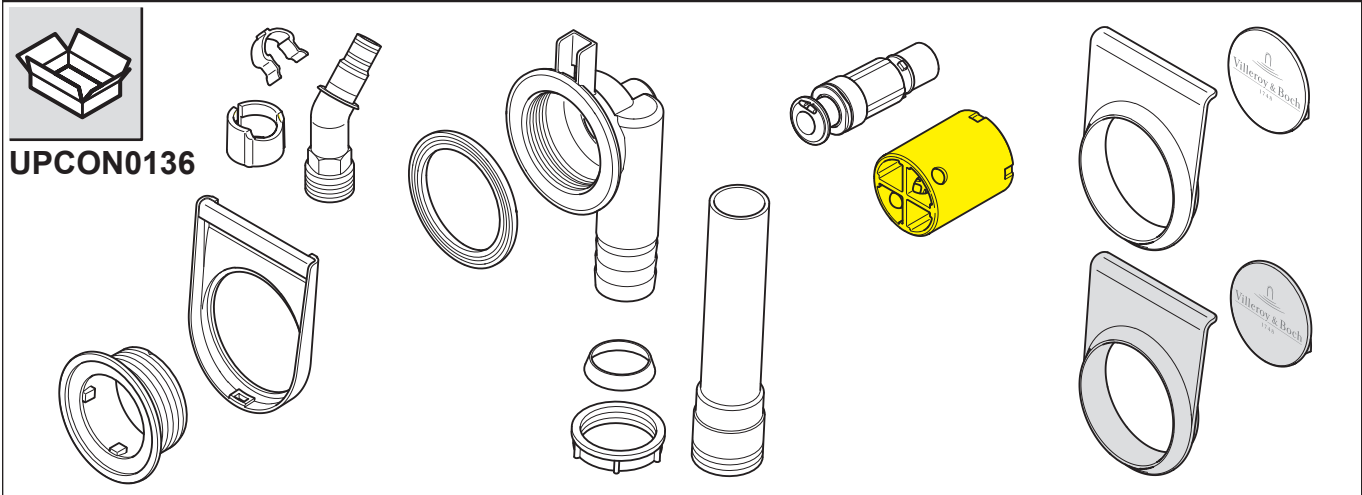
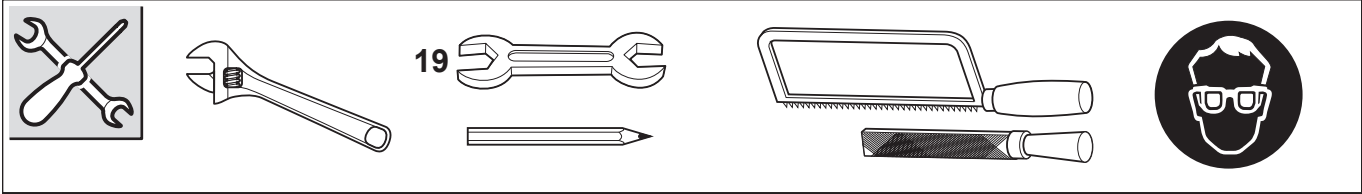
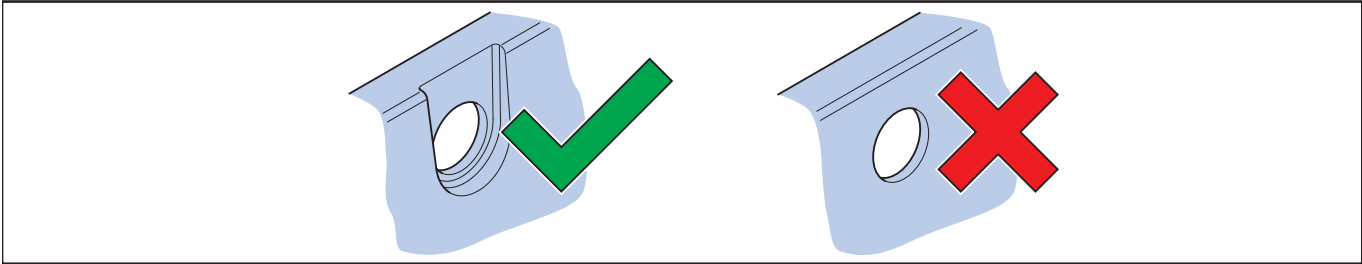


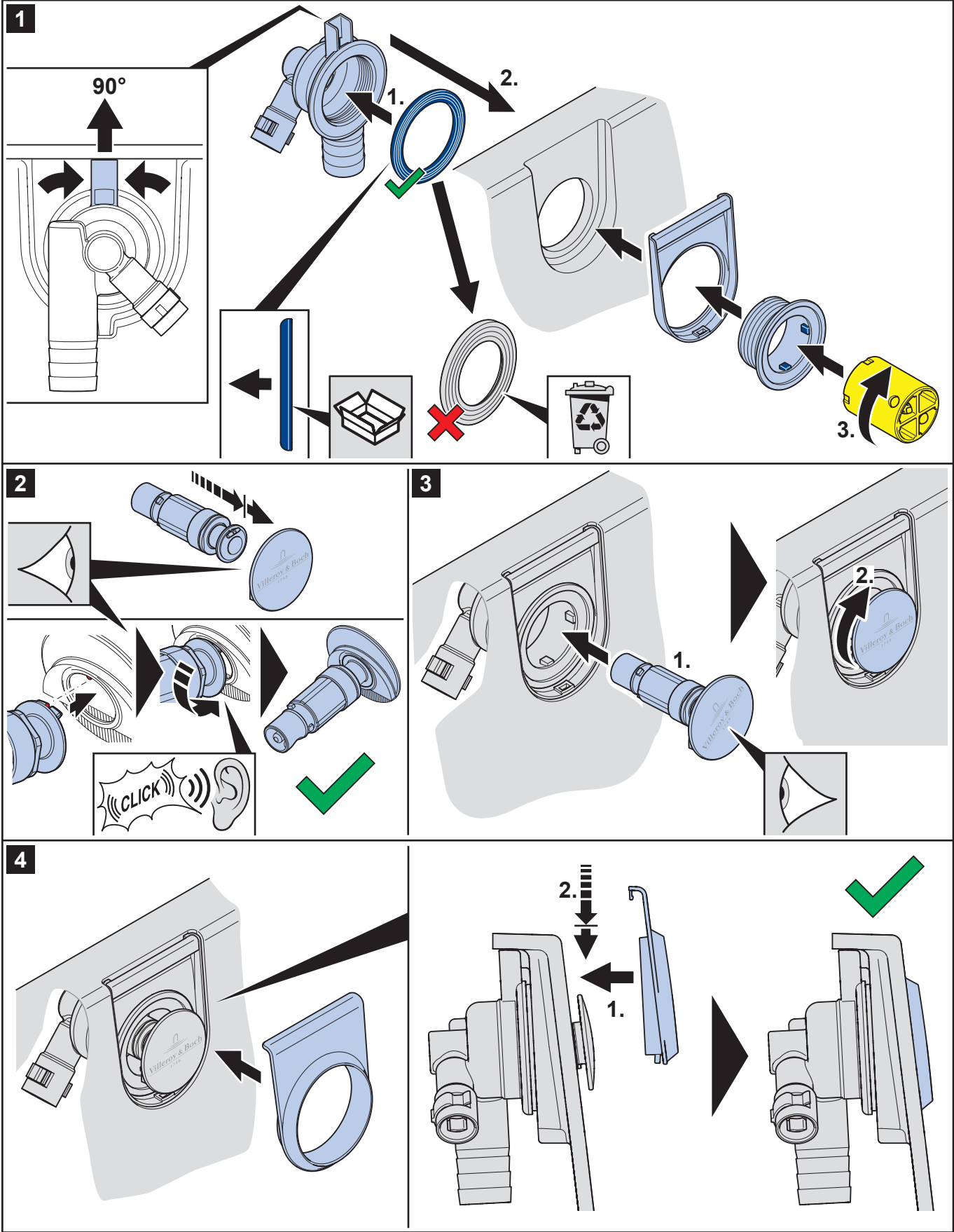
OBR 2.0 Water Inlet

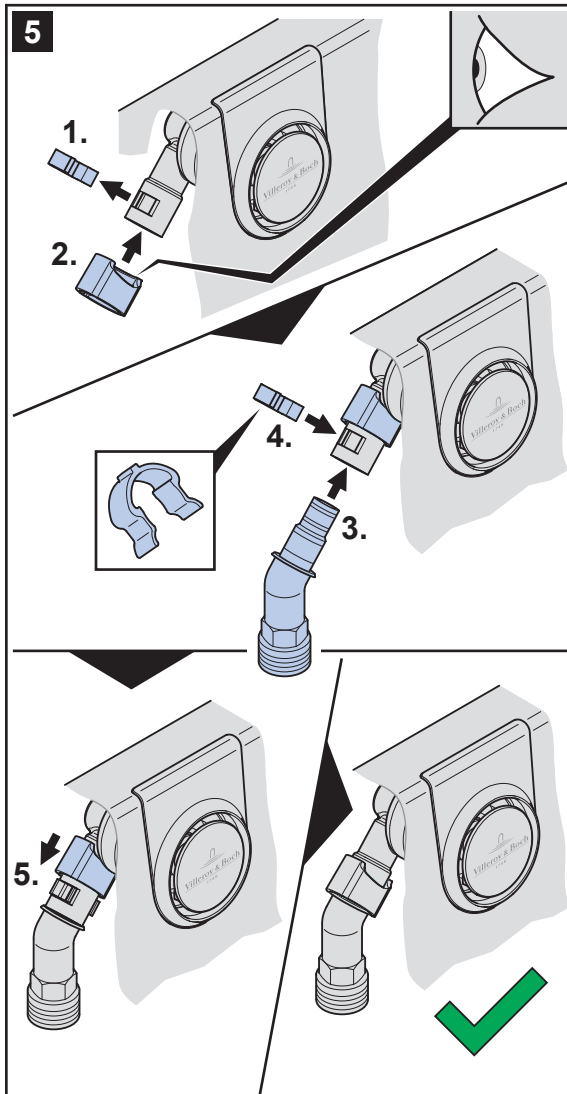


- DE** Montageanleitung
- EN** Installation instructions
- FR** Instructions de montage
- IT** Istruzioni per il montaggio
- NL** Montagehandleiding

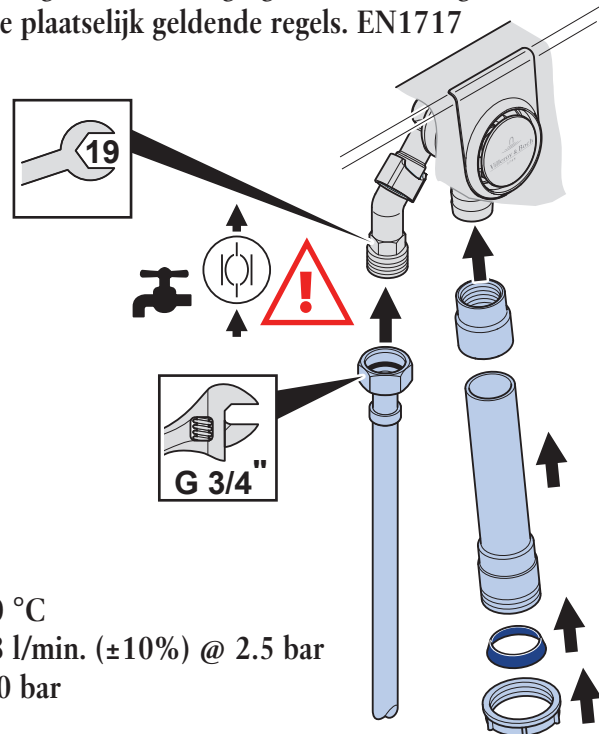








- 6** (EN) Backflow protector. Installation according to the national regulations in force. EN1717
 (DE) Rückflussverhinderer. Einbau nach den örtlich gültigen nationalen Regeln. EN1717
 (FR) Dispositif anti-retour. Installation selon les règles nationales en vigueur. EN1717
 (IT) Dispositivo antiriflusso. Installazione in conformità con le norme nazionali vigenti. EN1717
 (NL) Terugstroombeveiliging. Installatie volgens de plaatselijk geldende regels. EN1717



- max. 60 °C
- max. 18 l/min. (±10%) @ 2.5 bar
- max. 3.0 bar
- PH > 4

