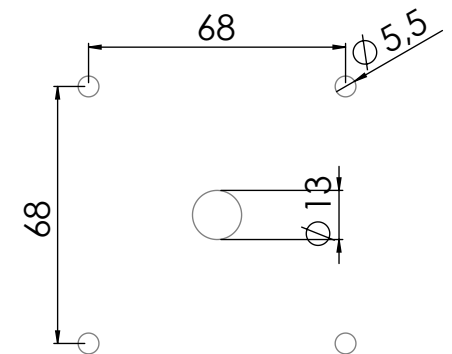


Bohrbild



### Switch Type: LT250/3E/Z20

Ue	690VAC
Ith	250A
AC23 (400V)	132kW
AC3 (400V)	110kW
Verlustleistung je Kontakt / Power loss one contact	14W
Anschlussquerschnitt max / Connection cross max	185mm <sup>2</sup>
Drehmoment Klemmen / Torque clamps	10Nm