

BetteBambino



N° 1: schuin voeteinde links

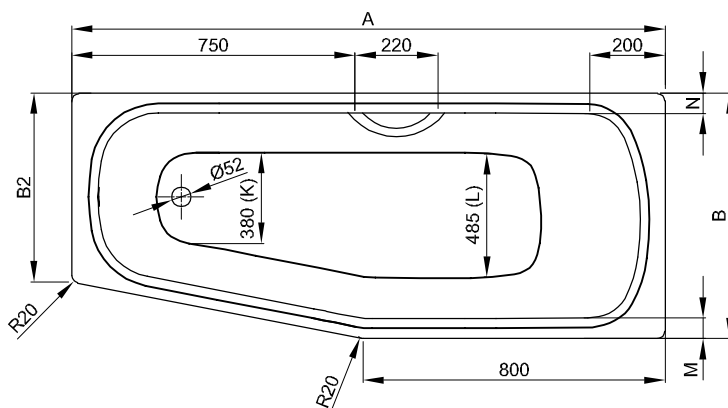


N° 2: schuin voeteinde rechts

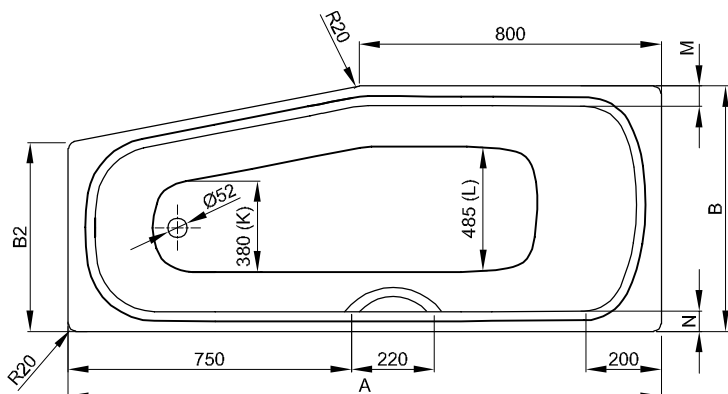
Informatie

Voor professionele montage raden wij de originele badpoten aan B23-1500.

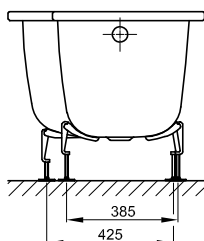
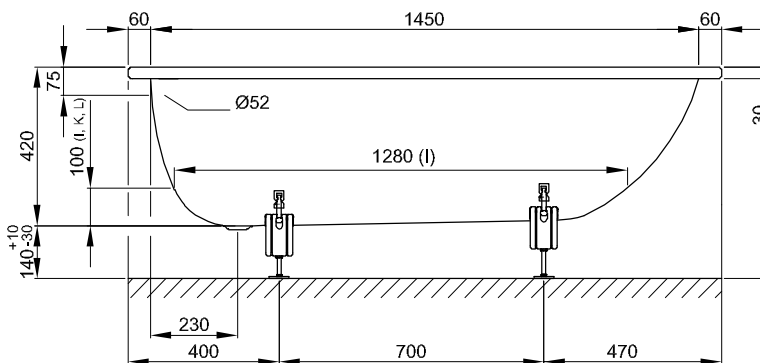
Als de baden onder een plaat moeten worden geïnstalleerd, neem dan contact met ons op om individuele uitsnijdingsgegevens te maken.



N° 1: schuin voeteinde links



N° 2: schuin voeteinde rechts



Afmeting

Bestelnr.	Maat in mm	Variant	A	B	B2	M	N	Inhoud*
2770	1570 × 650 × 420	N° 1	1570	650	500	50	50	104 Liter
2780	1570 × 650 × 420	N° 2	1570	650	500	50	50	104 Liter
2570	1570 × 700 × 420	N° 1	1570	700	550	60	90	104 Liter
2580	1570 × 700 × 420	N° 2	1570	700	550	60	90	104 Liter

*Inhoud: waterinhoud minus 70 liter waterverplaatsing.