

Explosionsschutz LED-Notleuchte
mit Einzelbatterie

Adolf Schuch GmbH

Mainzer Str. 172 • D-67547 Worms
+49 6241 4091-0 • info@schuch.de
www.schuch.de

Baureihe e856...



Die Sicherheit von Personen und Anlagen in explosionsgefährdeten Bereichen hängt von der Einhaltung aller Sicherheitsvorschriften ab. Voraussetzung für Montage-, Wartungs- und Instandsetzungsarbeiten an explosionsschutzgeschützten Betriebsmitteln ist deshalb die genaue Kenntnis der geltenden Vorschriften und Bestimmungen, insbesondere

- die für explosionsschutzgeschützte Betriebsmittel geltenden Vorschriften und Bestimmungen, z.B. IEC/EN 60079-14 und IEC/EN 60079-17
- die allgemein anerkannten Regeln der Technik
- die nationalen Unfallverhütungs- und Sicherheitsvorschriften
- die Informationen dieser Betriebsanleitung
- die Angaben auf Typenschild und Hinweisschildern

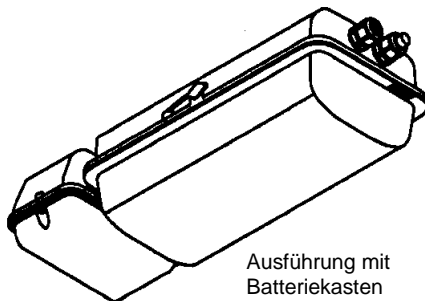
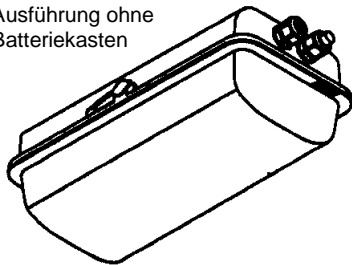
1. Sicherheitshinweise

- Die Leuchte muss nach den zutreffenden Bestimmungen installiert und gewartet werden.
- Die Leuchte muss gegen Überspannung, Überstrom, vor Kurzschlüssen und anderen elektrischen Fehlern geschützt werden.
- Die Leuchte darf nur in unbeschädigtem Zustand betrieben werden.
- Vor dem Öffnen muss die Leuchte komplett spannungslos geschaltet werden.
Bei Leuchtenausführungen mit Batteriekasten muss vor dem Öffnen der Leuchte zusätzlich die Steckverbindung der Batterie im Batteriekasten getrennt werden.
- Ein ortsveränderlicher Gebrauch der Leuchte ist wie jede andere sachwidrige Verwendung unzulässig.
- Der Betrieb der Leuchte ist nur innerhalb ihrer Bemessungsgrenzen zulässig.
- Im Hinblick auf die minimal und maximal zulässige Umgebungstemperatur sind mögliche Wärme- oder Kältequellen (z.B. direkte Wärme- oder Sonnenstrahlung, Kühlaggregat) zu berücksichtigen.
- Bei besonderer Beanspruchung der Leuchte - chemischer, mechanischer, thermischer und elektrischer Art, sowie Schwingungen oder Feuchte - ist eine vorhergehende Rücksprache mit der Adolf Schuch GmbH erforderlich.
- Bauliche Veränderungen der Leuchte können zu Gefährdungen führen, in jedem Fall führen sie aber zum Verlust der Zulassung. So ist auch das Durchbohren des Leuchtengehäuses zur Befestigung der Leuchte nicht zulässig.
- **Warnung - Gefahr durch elektrostatische Entladungen! Die Leuchte nur mit feuchtem Tuch reinigen!**
- **Die Leuchte ist durch geeignete Maßnahmen vor elektrostatischer Aufladung zu schützen, wenn sie in Bereichen montiert wird, wo dies in unbeabsichtigter Weise, z.B. durch Reibung beim Vorbeilaufen, geschehen kann.**
- **Aufgrund der Gefahr elektrostatischer Aufladung darf die Leuchte nicht in Bereichen mit stark ladungserzeugenden Prozessen (z. B. im Bereich von Hochspannungssprühlektroden oder in Partikelströmen) eingesetzt werden.**
- Defekte Bauteile dürfen nur gegen Original-Ersatzteile der Adolf Schuch GmbH ausgetauscht werden.
- Der LED-Reflektor mit darauf befestigten LED-Modulen und das Betriebsgerät dieser Leuchte dürfen nur von der Adolf Schuch GmbH, einem von Schuch beauftragten Servicetechniker oder einer vergleichbar qualifizierten Person ersetzt werden.
Die einzelnen LED-Module dieser Leuchte dürfen nicht ersetzt werden.

2. Betriebshinweise

- Die Reinigung der Leuchte darf aufgrund ihrer chemischen Beständigkeit nur mit einem feuchten Tuch, ggf. unter Zuhilfenahme eines milden, lösungsmittelfreien Reinigungsmittels, durchgeführt werden.
- Kondenswasserbildung innerhalb der Leuchte kann durch die Verwendung eines Druckausgleichsstützens verhindert werden, der von der Adolf Schuch GmbH freigegeben sein muss. Dabei sind die Angaben in dessen Betriebsanleitung zu berücksichtigen sowie der Einfluss auf die zulässige Umgebungstemperatur und den IP-Schutz der Leuchte.
- Fehlerhafter oder unzulässiger Einsatz führt zum Ausschluss der Gewährleistung.
- Die Diffusorblenden über den LED-Platinen dürfen nicht entfernt werden!
- LED sind empfindliche elektronische Bauelemente. Bei geöffneter Leuchte müssen die LED vor mechanischen und elektrostatischen Einflüssen geschützt werden und dürfen deshalb auch nicht berührt werden!
- Durch Schadgase und andere korrosive Substanzen (z.B. Ammoniak, Schwefel- oder Chlorverbindungen) kann es zu Schädigungen von LED kommen. Je nach Stoff, Konzentration, Temperatur und Einwirkdauer sind Schäden bis hin zum Totalausfall möglich. Davon sind auch Leuchten hoher Schutzart betroffen. Die Eignung der Leuchten für die jeweilige Anwendung kann nur durch einen Praxistest vor Ort ermittelt werden.
- Im Einschaltmoment der Leuchte fließt kurzzeitig ein sehr hoher Einschaltstrom, der die Anzahl von Leuchten begrenzt, die in einem Stromkreis abgesichert werden können (Mögliche Anzahl Leuchten pro Sicherung siehe Kapitel 3, Technische Daten).
- LED-Module sind aus einer Reihen- und Parallelschaltungen einzelner LED aufgebaut. Ausfälle von LED führen nicht zwangsläufig zu einer Änderung der Leistungsaufnahme, die von der Notlichtelektronik erkannt wird.

Ausführung ohne
Batteriekasten



Ausführung mit
Batteriekasten

2.1 Verwendung bei hohen und tiefen Umgebungstemperaturen

Der Explosionsschutz der Leuchte ist im Temperaturbereich von -30°C bis $+40^{\circ}\text{C}/+55^{\circ}\text{C}$ gewährleistet. Bei Temperaturen unter 0°C muss mit längeren Ladezeiten der Notlichtbatterie und mit verkürztem Notlichtbetrieb gerechnet werden. Eine Betriebsdauerprüfung, die während tiefer Umgebungstemperaturen durchgeführt wird, kann daher zu einem fehlerhaften Ergebnis führen. Die Betriebsdauerprüfung sollte dann durch das manuelle Auslösen zu einem günstigeren Zeitpunkt wiederholt werden (siehe Kapitel 2.2 Abschnitt Betriebsdauerprüfung). Bei Leuchtenausführungen für hohe Umgebungstemperaturen ist bei dauerhaft hohen Umgebungstemperaturen mit einer Verkürzung der Lebensdauer der Notlichtbatterie zu rechnen: Bei Standardausführungen ab Umgebungstemperaturen über $+40^{\circ}\text{C}$. Bei Ausführungen mit Batteriekasten ab Umgebungstemperaturen über $+50^{\circ}\text{C}$.

2.2 Automatische Prüfungen des Notlichtgerätes

Die Funktion der Leuchte und die Betriebsdauer im Notlichtbetrieb werden vom Notlichtgerät in festgelegten Zeitabständen automatisch geprüft. Während der Prüfungen leuchtet die Leuchte und ihre Signal-LED zeigt grünes Blinklicht an.

Funktionsprüfung

Funktionsprüfungen werden im zeitlichen Abstand von 7 Tagen durchgeführt und dauern eine Minute. Die erste Funktionsprüfung wird eine Stunde nach Inbetriebnahme der Leuchte durchgeführt. Voraussetzung hierfür ist, dass das in der Leuchte eingebaute Notlichtgerät vor dem Zuschalten der Netzspannung von Netz- und Batterieversorgung getrennt war und dass die Notlichtbatterie eine Stunde lang ununterbrochen geladen wurde.

Betriebsdauerprüfung

Während der Betriebsdauerprüfung kontrolliert das Notlichtgerät, ob die Kapazität der Notlichtbatterie für die angegebene Nennbetriebsdauer im Notlichtfall ausreichend ist.

Voraussetzung für die Durchführung von Betriebsdauerprüfungen ist eine angeschlossene und vollständig geladene Notlichtbatterie. Bei Sonderausführung mit der Möglichkeit zur Deaktivierung der Notlichtfunktion, muss zusätzlich der Fernausschalter geschlossen sein.

Automatische Betriebsdauerprüfungen:

Die erste vom Notlichtgerät automatisch eingeleitete Betriebsdauerprüfung wird, einem Zufallsprinzip folgend, innerhalb eines Zeitraums von 5 bis 28 Tagen nach Inbetriebnahme der Leuchte durchgeführt. Alle weiteren automatisch eingeleiteten Betriebsdauerprüfungen werden anschließend in einem Abstand von 52 Wochen durchgeführt, sofern die Energieversorgung des Notlichtgeräts in dieser Zeit nicht vollkommen unterbrochen wurde.

Eine vollkommene Unterbrechung der Energieversorgung des Notlichtgeräts tritt dann ein, wenn der Ausfall der Netzversorgung über die für den Notlichtfall angegebene Nennbetriebsdauer hinaus andauert.

Die Wiederkehr der Netzversorgung nach einer vollkommenen Unterbrechung der Energieversorgung des Notlichtgeräts führt zu einer erneuten Inbetriebnahme der Notleuchte mit anschließender Betriebsdauerprüfung nach 5 bis 28 Tagen.

Sollte vor einer vollkommenen Unterbrechung der Energieversorgung des Notlichtgeräts ein Batteriekapazitätsfehler angezeigt worden sein, wird bereits 24 Stunden nach Wiederkehr der Netzversorgung eine Betriebsdauerprüfung durchgeführt.

Sind die oben genannten Voraussetzungen für die Durchführung einer automatisch eingeleiteten Betriebsdauerprüfung nicht erfüllt, wird die Prüfung bis zur Erfüllung zurückgestellt.

Automatisch ausgelöste Betriebsdauerprüfungen, die nicht erfolgreich durchgeführt werden konnten, werden unter Einhaltung der oben genannten Voraussetzungen nach Ablauf von 60 Stunden einmalig wiederholt.

Manuelle Betriebsdauerprüfungen:

Betriebsdauerprüfungen können auf 2 Arten, bei Leuchtenausführungen mit Batteriekasten auf 3 Arten manuell herbeigeführt werden:

- 1.) Durch definiertes Aus- und Einschalten der versorgenden Netzspannung an der Anschlussklemme L1.

2.) Durch definiertes Zu- und Wegschalten der Netzspannung an der Anschlussklemme L1'.

Versorgende Netzspannung an L1, bzw. Netzspannung an L1' fünfmal ab- und wieder zuschalten. Zwischen den Schalthandlungen mindestens 2 Sekunden verstreichen lassen.

In beiden Fällen muss die Sequenz der Schalthandlungen spätestens nach 60 Sekunden beendet sein.

Unter den oben genannten Voraussetzungen wird nach einer korrekt durchgeführten Schaltsequenz an L1' sofort eine Betriebsdauerprüfung eingeleitet. Bei korrekt durchgeführter Schaltsequenz an L1 wird eine Betriebsdauerprüfung erst nach der Zeit eingeleitet, die im Anschluss an die Schaltsequenz notwendig ist, um die Notlichtbatterie wieder vollständig aufzuladen.

Sollte die Schaltsequenz nicht korrekt durchgeführt worden sein, oder die oben genannten Voraussetzungen nicht erfüllt sein, wird keine Betriebsdauerprüfung durchgeführt.

Wurde eine Schalthandlung nicht korrekt durchgeführt, kann die gesamte Schaltsequenz erst nach Ablauf von 60 Sekunden wiederholt werden.

Durch eine auf diese beiden Arten manuell ausgelöste Betriebsdauerprüfung wird der Zeitpunkt der darauf folgenden regulären Betriebsdauerprüfungen nicht beeinflusst.

3.) Bei Ausführungen mit Batteriekasten, durch definiertes Unterbrechen und Wiederherstellen der Batterieversorgung:

Deckel des Batteriekastens innerhalb von 60 Sekunden zweimal öffnen und wieder schließen. Das Öffnen und Schließen muss in einem zeitlichen Abstand von mindestens 10 Sekunden erfolgen.

Unter den oben genannten Voraussetzungen wird unmittelbar nachdem der Batteriekasten zum zweiten Mal geschlossen wurde, ein Quittierlicht durch die Signal-LED angezeigt. Das fünf Sekunden lang andauernde rot-grüne Quittierlicht bestätigt, dass 12 Stunden später eine Betriebsdauerprüfung durchgeführt wird.

Lag zum Zeitpunkt des Quittierlichts ein Batteriekapazitätsfehler vor, werden weitere Betriebsdauerprüfungen anschließend in einem Abstand von 52 Wochen durchgeführt. Lag zu diesem Zeitpunkt kein Batteriekapazitätsfehler vor, bleibt der Zeitpunkt der nächsten regulären Betriebsdauerprüfung unbeeinflusst.



- Während der Funktions- und Betriebsdauerprüfungen leuchtet die Leuchte auch wenn sie ausgeschaltet ist!

2.3 Ermittlbare Fehler und Rücksetzen ihrer Anzeige

LED-Fehler

Wird vom Notlichtgerät während einer Funktionsprüfung ein Fehler an den LED erkannt, werden die LED abgeschaltet und der Fehler durch rotes Dauerlicht der Signal-LED angezeigt.

Ein LED-Fehler wird zurückgesetzt, wenn eine Funktionsprüfung erfolgreich durchgeführt werden konnte oder wenn das Notlichtgerät komplett von Netz- und Batterieversorgung getrennt wird.

Batteriekapazitätsfehler

Wird vom Notlichtgerät während einer Betriebsdauerprüfung erkannt, dass die Kapazität der Notlichtbatterie nicht mehr ausreicht, um die Nennbetriebsdauer der Leuchte im Notlichtfall aufrecht zu erhalten, wird dies durch rotes Blinklicht der Signal-LED angezeigt.

Eine Notlichtbatterie, die nicht mehr über eine ausreichende Kapazität verfügt, ist umgehend zu ersetzen (siehe hierzu Abschnitt 6.3).

Die Anzeige des Batteriekapazitätsfehlers wird nur durch eine erfolgreiche Betriebsdauerprüfung zurückgesetzt.

Batteriekontaktfehler

Bei einer Unterbrechung der elektrischen Verbindung zwischen Notlichtgerät und Notlichtbatterie zeigt die Signal-LED ein rotes Blitzlicht an.

Ein Batteriekontaktfehler und dessen Signalisierung wird automatisch zurückgesetzt, sobald die Verbindung zwischen Notlichtgerät und Notlichtbatterie wieder hergestellt ist.

2.4 LED-Signalisierung

Die im Reflektor der Leuchte eingebaute zweifarbige Leuchtdiode (rot/grün) signalisiert Betriebs- und Fehlerzustände der Leuchte. Folgende Signalzustände sind möglich:

Grünes Dauerlicht:



Permanentlyladebetrieb –
Leuchte im Netzbetrieb, die Notlichtbatterie wird geladen

Grünes Blinklicht:



Funktionsprüfung oder Betriebsdauerprüfung (Prüfung der Kapazität der Notlichtbatterie) wird durchgeführt

Grün-rotes Wechsellicht:



Leuchte außer Betrieb / Fernausschaltbetrieb

Rotes Blitzlicht:



Batteriekontaktfehler –
die Notlichtbatterie ist nicht mit dem Notlichtgerät verbunden

Rotes Blinklicht:



Batteriekapazitätsfehler –
die Notlichtbatterie muss ausgetauscht werden

Rotes Dauerlicht:



LED-Fehler

Quittierlicht:



Hinweissignal nachdem bei Leuchtenausführungen mit Batteriekasten ein Batterietausch erfolgreich durchgeführt wurde

 bedeutet: ½ Sekunde rotes Licht, ½ Sekunde grünes Licht, ½ Sekunde aus

2.5 Hinweis zu Sonderausführungen mit Fernauschalter

Sonderausführungen dieser Leuchten sind für den Anschluss eines Fernauschalters vorbereitet. Durch einen Fernauschalter (potentialfreier Schaltkontakt) wird es möglich, die Leuchte, z.B. während Wartungsarbeiten, außer Betrieb zu nehmen. Mit einem Fernauschalter ist es möglich, bis zu 30 Leuchten zu beschalten (Leitungsquerschnitt: 1,5 mm², Leitungslänge: max. 500 m). Zum normalen Betrieb dieser Sonderleuchten muss der Fernauschalter geschlossen sein. Wird der Fernauschalter geöffnet, ist die Leuchte ohne Notlichtfunktion und bei Ausfall der Netzversorgung findet kein Notlichtbetrieb statt. Eine Veränderung der Schalterstellung des Fernauschalters wird nur bei vorhandener Netzspannung erkannt.



- Bei nicht vorhandener Netzversorgung wird die Leuchte beim Schließen des Fernauschalters (Rücksetzen der Deaktivierung) nicht in den Notlichtbetrieb versetzt!

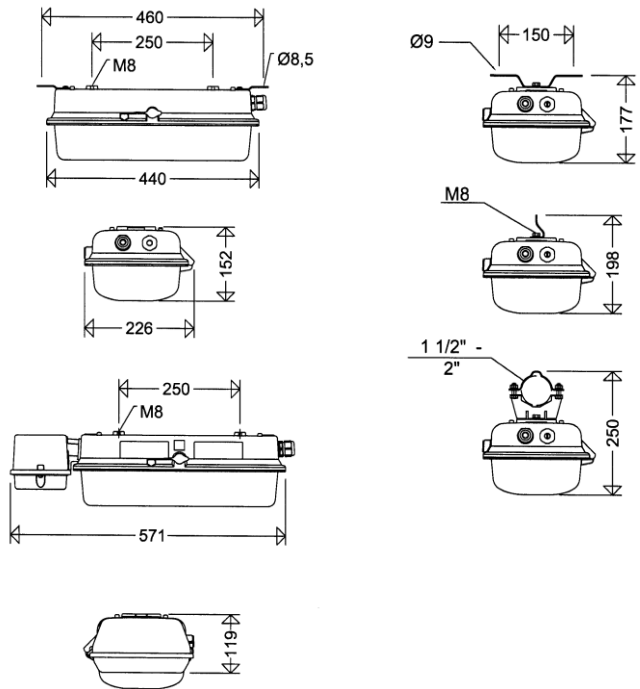
Funktions- und Betriebsdauerprüfungen, deren Ausführungszeitpunkt in einen Zeitraum fällt, während der die Leuchte durch den Fernauschalter deaktiviert ist, werden bis zur Rücksetzung der Deaktivierung zurückgestellt und ausgeführt, wenn die für die jeweilige Prüfung notwendigen Voraussetzungen erfüllt sind.

Die Intervalle von Funktions- und Betriebsdauerprüfungen werden durch die Deaktivierung der Leuchte nicht beeinflusst.

3. Technische Daten

Baureihe:	e856. L .. / . / . <div style="margin-left: 20px;"> { Kapazität der Notlichtbatterie { Notlichtbetriebsdauer { Index des Leuchtenlichtstroms </div>										
Explosionsschutz: $\text{Ex II 2 G Ex db eb [ib] mb op is q IIC T4 Gb}$ $\text{Ex II 2 D Ex op is tb IIIC T80 °C Db}$											
Prüfbescheinigung:	IBExU17ATEX1132 IECEX IBE 17.0037										
Nennspannung:	220...240 V AC; 50...60 Hz Umschaltung von Netz- auf Batteriebetrieb bei ca. 180 V Umschaltung von Batterie- auf Netzbetrieb bei ca. 195 V										
Schutzklasse:	I										
Schutzart:	IP66 (bei Einsatz eines Ex-Druckausgleichsstutzens siehe Kapitel 2)										
Umgebungstemperatur:	-30 °C ... +40 °C / +55 °C (siehe Typenschild) 0 °C ... +40 °C / +50 °C (Nennbereich gemäß EN 60598-2-22) -30 °C ... 0 °C (Notlichtdauer ggf. eingeschränkt)										
Energieeffizienzklasse:	Diese Leuchte enthält eine Lichtquelle der Energieeffizienzklasse: C										
Leistungsaufnahme:	Die Leistungsaufnahme von LED unterliegt fertigungsbedingten Schwankungen und ist zudem von der Betriebstemperatur abhängig. Daher können an dieser Stelle nur Richtwerte angegeben werden: e856. L05 / . / . : 6 W e856. L10 / . / . : 11 W e856. L20 / . / . : 19 W										
Mögliche Anzahl Leuchten pro Leitungsschutzschalter*:	<table border="1" style="width: 100%; border-collapse: collapse; text-align: center;"> <thead> <tr> <th>Typ</th> <th>B 10 A</th> <th>B 16 A</th> <th>C 10 A</th> <th>C 16 A</th> </tr> </thead> <tbody> <tr> <td>e856. L ..</td> <td>11</td> <td>19</td> <td>19</td> <td>32</td> </tr> </tbody> </table> <p style="font-size: 0.8em; margin-top: 5px;">*) Typische Werte; mögl. Abweichungen abhängig von Fabrikat, Leitungsimpedanz u. Temperatur</p>	Typ	B 10 A	B 16 A	C 10 A	C 16 A	e856. L ..	11	19	19	32
Typ	B 10 A	B 16 A	C 10 A	C 16 A							
e856. L ..	11	19	19	32							
Leitungseinführung: (wenn mitgeliefert)	Ex-Kabelverschraubung mit Gewinde M25 x 1,5 Klemmbereich: 8 - 17 mm (für 10 - 17 mm inneren Dichtring entfernen) Drehmomente: Anschlussgewinde 3 Nm; Überwurfmutter 2 Nm Anzugsdrehmoment Ex Verschlusschraube: 5 Nm Sonderausführung mit Durchgangsbohrungen zur Leitungseinführung: Bohrung 25 mm -0/+0,5; Wandstärke 5,5 mm Bei Sonderausführungen Hinweisschild auf dem Deckblatt beachten!										
Anschlussklemme:	Strombelastbarkeit: max. 16 A (Bei maximaler Strombelastung Anschlussquerschnitt von 2,5 mm ² erforderlich) Klemmbereich: max. 2 x 1 - 4 mm ² Erforderliche Abisolierlänge: 10 - 11 mm Bei Sonderausführungen Hinweisschild auf dem Deckblatt beachten!										
Verschluss:	zentral; betätigt mit 6-kant-Steckschlüssel 13 mm (Außen-Ø: max. 18 mm)										
Gebrauchslage:	beliebig, jedoch nicht nach oben strahlend										

Abmessungen:
(alle Maße in mm)



Bemessungslichtstrom: e856. L05/1/1,6: ca. 100%
e856. L05/3/2,5: ca. 55%
e856. L10/1/1,6: ca. 50%
e856. L10/3/2,5: ca. 25%
e856. L20/1/1,6: ca. 25%
e856. L20/3/2,5: ca. 13%

Ersatzbatterie: Typ 8020, 6 V, 1,6 Ah, NiCd;
1 Std. Notlicht-Entladedauer (Standardausführung), Sonderausführungen
siehe Typenschild;
Art.-Nr. 90222 9023
Typ 8021, 6 V, 2,5 Ah, NiCd;
3 Std. Notlicht-Entladedauer (Standardausführung), Sonderausführungen
siehe Typenschild;
Art.-Nr. 90222 9024

4. Installation



- ▶ Die Sicherheit dieser Leuchte ist nur dann gewährleistet, wenn sie innerhalb ihrer Bemessungsgrenzen betrieben wird und wenn sie nach den zutreffenden Bestimmungen errichtet und gewartet wird!
- ▶ Die Installation und Inbetriebnahme dieser Leuchte darf nur von Elektrofachkräften mit genauer Kenntnis der geltenden Vorschriften und Bestimmungen durchgeführt werden!
- ▶ Im Hinblick auf die minimal und maximal zulässige Umgebungstemperatur sind mögliche Wärme- oder Kältequellen (z.B. direkte Wärme- oder Sonnenstrahlung, Kühlaggregat) zu berücksichtigen!
- ▶ Die Einsatzmöglichkeiten dieser Leuchte in Staub-Ex-Atmosphäre werden durch die Eigenschaften des sie umgebenden Staubes bestimmt. Bitte beachten Sie die geforderten Abstände zwischen der Oberflächentemperatur der Leuchte und der Glüh- und Zündtemperatur des Staubes!
- ▶ Wenn die Gefahr einer elektrostatischen Aufladung der Leuchte besteht, muss sie durch geeignete Maßnahmen geschützt werden.
- ▶ Die Leuchte ist in der vorgeschriebenen Gebrauchslage zu montieren (siehe Kapitel 3, Technische Daten)!

4.1 Öffnen der Leuchte

- Sechskantbolzen auf der Verschlussseite der Leuchte in Pfeilrichtung „Auf“ drehen
- Leuchtenglas aufklappen

4.2 Elektrischer Anschluss

- Der Leuchte beigelegte Ex-Kabelverschraubungen bzw. Ex-Verschlusssschraube mit Hilfe der Gegenmuttern im Leuchtengehäuse montieren (Drehmoment siehe Kapitel 3, Technische Daten).
- Nach Montage des Leuchtengehäuses Anschlussleitung durch die Ex-Kabelverschraubung einführen. Eine ggf. eingelegte Staubschutzscheibe ist zuvor zu entfernen.
- Überwurfmutter der Ex-Kabelverschraubung anziehen (Drehmoment siehe Kapitel 3, Technische Daten).



- ▶ Durch geeignete Maßnahmen (z.B. Zugentlastungsschelle) muss sichergestellt werden, dass die Anschlussleitung **außerhalb** der Leuchte so fixiert ist, dass sie vor Verdrehen geschützt ist und keine Zugkräfte auf die Leitung und die Ex-Kabelverschraubung einwirken!
- ▶ Der Außendurchmesser der Anschlussleitung muss dem Dichtbereich der Ex-Kabelverschraubung entsprechen (siehe Kapitel 3, Technische Daten)!
- ▶ Nicht zur Leitungseinführung verwendete Ex-Kabelverschraubungen müssen mit beigefügtem Verschlussstopfen abgedichtet werden! Eine ggf. eingelegte Staubschutzscheibe ist zuvor zu entfernen.
- ▶ Beim Abmanteln bzw. Abisolieren der Anschlussleitung dürfen die Leiter nicht beschädigt werden.
- ▶ Beim Abisolieren der Leiterenden ist auf korrekte Abisolierlänge zu achten (siehe Kapitel 3, Technische Daten).

- Die Leiter der Anschlussleitung entsprechend der Beschriftung anschließen.



- ▶ Es ist unbedingt darauf zu achten, dass der blanke Teil der angeschlossenen Leiter vollständig in die Anschlussklemme eingeführt und keine Leitungsisolierung untergeklummt ist!

- Reflektor ins Leuchtengehäuse einbringen und korrekt darin positionieren. Zur Arretierung anschließend die Arretierungsmuttern zudrehen.

Schaltungsvarianten

Bereitschaftsschaltung:

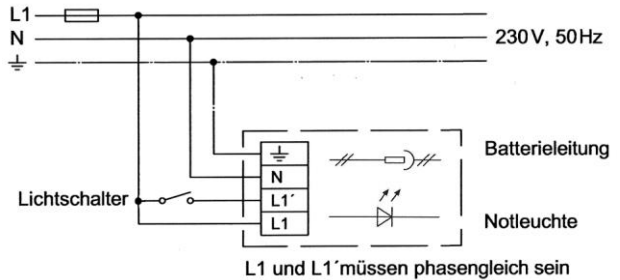
Die Leuchte schaltet sich bei Netzausfall automatisch ein.

Der zu überwachende Phasenleiter muss an die Anschlussklemme L1 angeschlossen werden. Anschlussklemme L1' bleibt unbelegt.

Dauerschaltung:

Die Leuchte schaltet sich bei Netzausfall automatisch ein, kann bei vorhandener Netzspannung jedoch wie eine herkömmliche Leuchte betrieben werden.

Der gleiche Phasenleiter wird als Netzüberwachungsleiter an die Anschlussklemme L1 und als Schaltleiter an die Anschlussklemme L1' angeschlossen.



Notlichtbatterie anschließen

Im Auslieferungszustand besteht keine elektrische Verbindung zwischen Notlichtbatterie und Notlichtgerät.



- ▶ Die elektrische Verbindung zwischen Notlichtgerät und Notlichtbatterie darf nur in nicht explosionsfähiger Atmosphäre hergestellt bzw. getrennt werden!
- ▶ Bei nicht vorhandener Netzversorgung wird die Leuchte beim Anschluss der Notlichtbatterie nicht in den Notlichtbetrieb versetzt!

Die elektrische Verbindung zwischen Notlichtbatterie und Notlichtgerät ist wie folgt herzustellen:

Ausführung ohne Batteriekasten:

- Schutzkappe vom Stecker der Batterieleitung abziehen.
- Stecker der Batterieleitung in die Buchse im Leuchtengehäuse stecken. Auf das Einrasten der Steckverbindung achten.

Ausführung mit Batteriekasten:

- Batteriekasten durch Lösen der Verschlusschraube öffnen und den Deckel aufklappen.
- Schutzkappe vom Stecker der Batterieleitung abziehen.
- Stecker der Batterieleitung in die Buchse im Batteriekasten stecken. Auf das Einrasten der Steckverbindung achten.
- Deckel des Batteriekastens schließen und Verschlusschraube anziehen.

4.3 Schließen der Leuchte

- Leuchtenglas in alle Scharnierhaken einhängen und in das Leuchtengehäuse klappen.
- Sechskantbolzen auf der Verschlussseite der Leuchte in Pfeilrichtung „Zu“ drehen.
- Nach dem Schließen der Leuchte ist zu kontrollieren, dass das Dichtungsprofil die Leuchte einwandfrei abdichtet.

5. Inbetriebnahme

Bei vorhandener Netzspannung wird die mit dem Notlichtgerät verbundene Notlichtbatterie geladen. Die Signal-LED zeigt diesen Betriebszustand durch grünes Dauerlicht an.



- ▶ Bei erstmaliger Inbetriebnahme muss die Notlichtbatterie zunächst 12 Stunden geladen werden. Die volle Kapazität der Notlichtbatterie steht physikalisch bedingt erst nach 3-4 Lade-Entladezyklen zur Verfügung!

Sollte trotz vorhandener Netzspannung und Verbindung zur Notlichtbatterie ein Batteriekontaktfehler signalisiert werden, kann Ursache hierfür die Notlichtbatterie sein, die aufgrund eines zu geringen Ladestands nicht mehr im Ex-Bereich geladen werden kann.

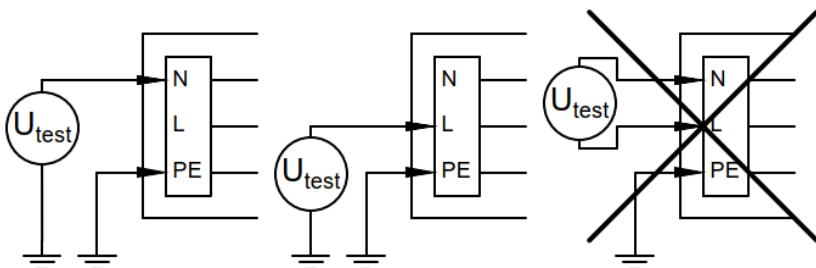
In diesem Fall ist die Notlichtbatterie wie unter Abschnitt 6.4 beschrieben auszubauen und außerhalb der Leuchte aufzuladen. Eine Ladespannung von 6 V und ein Ladestrom von 80 mA dürfen dabei nicht überschritten werden. Unter diesen Bedingungen ist eine entladene Notlichtbatterie bereits nach 5 Minuten ausreichend geladen, so dass sie bei zeitnahe Einbau innerhalb der Leuchte weiter geladen werden kann.

Bevor Sie diese Ex-Leuchte in Betrieb nehmen, kontrollieren und stellen Sie sicher, dass:

- die Leuchte vorschriftsmäßig und in der vorgeschriebenen Gebrauchslage montiert wurde.
- die Ex-Kabelverschraubungen bzw. Ex-Verschlusschrauben ordnungsgemäß in das Leuchtengehäuse eingeschraubt sind (Drehmoment siehe Kapitel 3, Technische Daten).
- die Überwurfmutter jeder Ex-Kabelverschraubung ordnungsgemäß angezogen ist (Drehmoment siehe Kapitel 3, Technische Daten).
- die Anschlussleitung ordnungsgemäß installiert und keinen Zugkräften ausgesetzt ist.
- der blanke Teil der angeschlossenen Leiter vollständig in die Anschlussklemme eingeführt ist und die Isolation der Leiter nicht mit untergeklemt ist.
- die Leuchte ordnungsgemäß verschlossen ist.
- alle Dichtungen ordnungsgemäß abdichten.
- die Leuchte nicht beschädigt ist.

5.1 Zur Beachtung bei der Isolationsprüfung

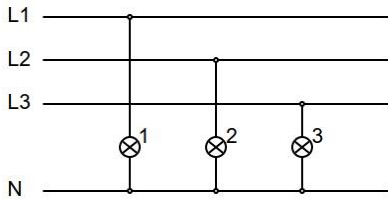
Zur Messung des Isolationswiderstandes darf die Prüfspannung nur zwischen Außenleiter und Schutzleiter bzw. Neutralleiter und Schutzleiter angelegt werden.



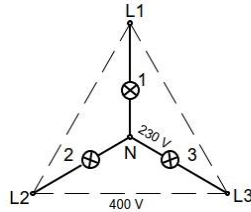
Nach abgeschlossener Isolationsprüfung ist die einwandfreie Leiterverbindung zwischen Netz und Beleuchtungsanlage wieder herzustellen. Vor Inbetriebnahme ist der feste Anschluss des Neutralleiters sicherzustellen, um nicht das Vorschaltgerät durch unzulässige Überspannung bei unsymmetrischer Netzbelastung zu schädigen (siehe hierzu Abschnitt 5.2).

5.2 Notlichtgerät im 3-Phasen-Betrieb

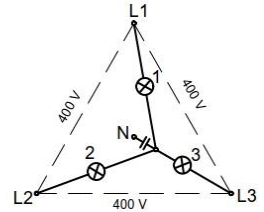
Die unten abgebildete Darstellung zeigt die Verdrahtung bei Leuchten bzw. Leuchtengruppen in 3-Phasen-Schaltung bei gemeinsamem N-Leiter (Neutralleiter).



Leuchten mit Notlichtgerät



in Ordnung



Fehler

Wird bei anliegender Spannung der gemeinsame Neutralleiter unterbrochen, so können die Leuchten bzw. Leuchtengruppen an unzulässig hoher Spannung liegen und dadurch die Notlichtgeräte zerstört werden.

6. Wartung und Instandhaltung

6.1 Wartungs-, Reparatur- und Instandsetzungsarbeiten an der Leuchte



- ▶ Vor dem Öffnen muss die Leuchte komplett spannungslos geschaltet werden und die Steckverbindung der Batterie im Batteriekasten getrennt werden.
- ▶ Bei Einsatz in Staub-Atmosphäre muss die Leuchte vor dem Öffnen gereinigt werden.
- ▶ Bei geöffneter Leuchte muss sichergestellt werden, dass kein Staub hinein gelangt.
- ▶ Defekte Bauteile dürfen nur gegen Original-Ersatzteile der Adolf Schuch GmbH ausgetauscht werden.
- ▶ Ausbau und Transport des Notlichtgerätes q9636 darf nur durchgeführt werden, wenn keine explosionsfähige Atmosphäre vorhanden ist!

Ersatzteile:

Bei Anfragen zu Ersatzteilen muss zusätzlich zur vollständigen Typenbezeichnung der Leuchte noch deren Fertigungsnummer angegeben werden. Die Fertigungsnummer der Leuchte ist links unten auf dem Typenschild der Leuchte aufgedruckt.

6.2 Reinigung der Leuchte



- ▶ An den Kunststoffteilen der Leuchte besteht Zündgefahr durch elektrostatische Aufladung! Leuchtenglas und Gehäuse außen und innen sowie sämtliche inneren Kunststoffteile nur feucht reinigen. Dazu kaltes oder handwarmes Wasser (ggf. mildes Reinigungsmittel) und einen Viskoseschwamm bzw. ein weiches, nichtfaserndes Tuch verwenden!

Hinweis zum Einsatz in Staub-Atmosphäre:

Staubablagerungen zeigen wärmeisolierende Eigenschaften und verringern dadurch die Lebensdauer der Leuchte. Daher ist es notwendig die Leuchte regelmäßig von Staubablagerungen zu befreien. Bei Staubschichten, deren Dicke 5 mm übersteigen kann, ist sicherzustellen, dass die Oberflächentemperatur der Leuchte die maximal zulässige Oberflächentemperatur für den vorhandenen Staub unter Berücksichtigung der Staubschichtdicke nicht überschreitet. Keinesfalls darf die Dicke einer Staubschicht 50 mm überschreiten.

6.3 Regelmäßige Wartungsarbeiten



- ▶ Die Hinweise in Kapitel 6.1 beachten!

Explosionsschutz Leuchten sind nach den nationalen Bestimmungen des Einsatzlandes regelmäßig zu warten, wobei hier besonders auf die Teile hingewiesen sei, von denen die Zündschutzart abhängt. Bitte überprüfen Sie daher besonders sorgfältig:

- Leuchtenglas, Leuchtengehäuse und Dichtungen auf Beschädigung
- Ex-Kabelverschraubungen und Ex-Verschlussschrauben auf festen Sitz und Dichtigkeit (Drehmomente siehe Kapitel 3, Technische Daten).
- alle Kunststoffteile im Inneren der Leuchte auf Verfärbung, Verformung und Beschädigung.
- den festen Sitz der Leiter und den Zustand der Isolation.
- dass die Leuchte ordnungsgemäß und dicht verschlossen ist.

Hinsichtlich der Wartung als Notleuchte sind die geltenden nationalen und internationalen Bestimmungen anzuwenden. In Deutschland ist VDE 0108 maßgebend.

6.4 Austausch der Notlichtbatterie



- ▶ Die Hinweise in Kapitel 6.1 beachten!
- ▶ Beim Austausch der Notlichtbatterie dürfen nur Original-Batterien entsprechend der Angabe auf dem Typenschild der Batterie verwendet werden (siehe auch Kapitel 3 Technische Daten)!

Ausführung ohne Batteriekasten:

- Leuchte wie unter Abschnitt 4.1 beschrieben öffnen.
- Arretierungsmuttern des Reflektors um 90° drehen, so dass der Reflektor aus dem Leuchtengehäuse entnommen werden kann.
- Raste an der Steckverbindung niederdrücken und Stecker der Batterieleitung von der Buchse ziehen.
- am Stecker der Batterieleitung hängende Schutzkappe auf den Batteriestecker aufstecken.
- Befestigungsschrauben des Batteriehaltewinkels lösen aber nicht völlig herauserschrauben.
- Batteriehaltewinkel im Schlüsselloch so weit verschieben, dass die Batterie freigegeben wird.
- Notlichtbatterie aus dem Leuchtengehäuse herausnehmen.
- neue Notlichtbatterie einlegen.
- Batteriehaltewinkel aufschieben und festschrauben. Den festen Sitz der Batterie kontrollieren.
- Schutzkappe des Batteriesteckers abziehen.
- Batteriestecker in die Buchse im Leuchtengehäuse stecken. Auf das Einrasten der Steckverbindung achten.
- Reflektor ins Gehäuse einbringen, die Arretierungsmuttern zudrehen und den Reflektor dadurch im Leuchtengehäuse arretieren.
- Leuchte wie unter Abschnitt 4.4 beschrieben schließen.
- Austausch der Batterie dem Notlichtgerät mitteilen:
Leuchte innerhalb von 60 Sekunden zweimal öffnen und wieder schließen. Das Öffnen und Schließen muss in einem zeitlichen Abstand von mindestens 10 Sekunden erfolgen. Die Netzversorgung des Notlichtgerätes muss während dieser Zeit gewährleistet sein. Unter den oben genannten Voraussetzungen wird unmittelbar nachdem die Leuchte zum zweiten Mal geschlossen wurde, ein Quittierlicht durch die Signal-LED angezeigt. Das fünf Sekunden lang andauernde rot-grüne Quittierlicht bestätigt, dass 12 Stunden später eine Betriebsdauerprüfung durchgeführt wird.

Ausführung mit Batteriekasten:

- Verschlusschraube des Batteriekastens lösen.
- die Notlichtbatterie befindet sich im Deckel des Batteriekastens. Achtung beim Öffnen!
- Raste an der Steckverbindung niederdrücken und Stecker der Batterieleitung von der Buchse ziehen.
- am Stecker der Batterieleitung hängende Schutzkappe auf den Batteriestecker aufstecken.
- Befestigungsschrauben des Batteriehaltewinkels lösen aber nicht völlig herauserschrauben.
- batteriehaltewinkel im Schlüsselloch so weit in Richtung Scharnier schieben, dass die Batterie freigegeben wird.
- Notlichtbatterie aus dem Deckel herausnehmen.
- neue Notlichtbatterie in den Deckel einlegen.
- batteriehaltewinkel aufschieben und festschrauben. Den festen Sitz der Batterie kontrollieren.
- Schutzkappe des Batteriesteckers abziehen.
- Batteriestecker in die Buchse im Batteriekasten stecken. Auf das Einrasten der Steckverbindung

achten.

- Austausch der Batterie dem Notlichtgerät mitteilen:
Deckel des Batteriekastens innerhalb von 60 Sekunden zweimal öffnen und wieder schließen. Das Öffnen und Schließen muss in einem zeitlichen Abstand von mindestens 10 Sekunden erfolgen. Unter den oben genannten Voraussetzungen wird unmittelbar nachdem der Batteriekasten zum zweiten Mal geschlossen wurde, ein Quittierlicht durch die Signal-LED angezeigt. Das fünf Sekunden lang andauernde rot-grüne Quittierlicht bestätigt, dass 12 Stunden später eine Betriebsdauerprüfung durchgeführt wird.
- Deckel des Batteriekastens mit Verschlusschraube schließen.

Lag zum Zeitpunkt des Quittierlichts ein Batteriekapazitätsfehler vor, werden weitere Betriebsdauerprüfungen anschließend in einem Abstand von 52 Wochen durchgeführt. Lag zu diesem Zeitpunkt kein Batteriekapazitätsfehler vor, bleibt der Zeitpunkt der nächsten regulären Betriebsdauerprüfung unbeeinflusst.

6.5 Notlichtgerät und LED-Reflektor ersetzen

Der Austausch von Notlichtgerät und LED-Reflektor mit den darauf befestigten LED-Modulen wird in einer separaten Anleitung beschrieben, die der Ersatzteillieferung beigelegt ist.

6.6 Umwelthinweis

Dieses Gerät enthält einen Akkumulator, der unter anderem Cadmium als umweltgefährdenden Stoff enthält und entsprechend gekennzeichnet ist. Der Betreiber dieses Gerätes ist gesetzlich verpflichtet, schadstoffhaltige Akkumulatoren, die Abfälle geworden sind, an eine von Vertreibern oder öffentlich rechtlichen Entsorgungsträgern eingerichtete Rücknahmestelle zurückzugeben.



6.7 Außerbetriebnahme der Leuchte

Zur Außerbetriebsetzung der Leuchte muss die Notlichtbatterie vom Notlichtgerät getrennt werden. Um ein unnötiges Entladen der Notlichtbatterie zu vermeiden, sollte das Trennen der Verbindung unmittelbar nach dem Unterbrechen der Netzversorgung vorgenommen werden.

Während der Lagerung entlädt sich die Notlichtbatterie. Sinkt die Spannung dabei unter einen bestimmten Wert, wird die Notlichtbatterie vom Notlichtgerät nicht mehr als solche erkannt. Es wird dann ein Batteriekontaktfehler signalisiert, obwohl die Verbindung zur Notlichtbatterie vorhanden ist. In diesem Fall ist die Notlichtbatterie wie unter Abschnitt 6.3 beschrieben auszubauen und außerhalb der Leuchte aufzuladen. Eine Ladespannung von 6 V und ein Ladestrom von 80 mA dürfen dabei nicht überschritten werden. Unter diesen Bedingungen ist eine entladene Notlichtbatterie bereits nach 5 Minuten ausreichend geladen, so dass sie bei zeitnahe Einbau innerhalb der Leuchte weiter geladen werden kann.



- Um eine Schädigung zu vermeiden, sollte die Notlichtbatterie nicht länger als 6 Monate gelagert werden ohne zwischenzeitlich geladen zu werden!

Bezeichnung des Betriebsmittels Name of product Nom du produit	e 856/.../.
Beschreibung des Betriebsmittels Description of product Description du produit	Explosionsschutz Leuchte Explosion-proof luminaire Luminaire antidéflagrant
EG/EU-Baumusterprüfbescheinigung EC/EU type examination certificate Attestation d'examen CE/UE de type	IBExU 17 ATEX 1132 IBExU - Institut für Sicherheitstechnik GmbH (0637) Fuchsmühlenweg 7, D-09599 Freiberg
Relevante EU-Richtlinie Relevant EU directive Directive UE importante	2014/34/EU ATEX-Richtlinie (ABL L 96 29.03.2014 S. 309) 2014/34/EU ATEX Directive (OJ L 96 29.03.2014 S. 309) 2014/34/UE Directive ATEX (JOUE L 96 29.03.2014 S. 309)
Angewandte Normen Applied standards Normes appliquées	EN IEC 60079-0:2018/AC:2020-02, EN IEC 60079-7:2015+A1:2018, EN 60079-11:2012, EN 60079-31:2014 EN 60598-1:2015+A1:2018, EN IEC 60598-2-1:2021, EN 60598-2-22:2014+AC:2016-05+AC:2016-09+A1:2020
Relevante EU-Richtlinie Relevant EU directive Directive UE importante	2014/30/EU EMV-Richtlinie (ABL L 96 29.03.2014 S. 79) 2014/30/EU Electromagnetic compatibility (OJ L 96 29.03.2014 S. 79) 2014/30/UE Compatibilité électromagnétique (JOUE L 96 29.03.2014 S. 79)
Angewandte Normen Applied standards Normes appliquées	EN IEC 55015:2019+A11:2020, EN IEC 61000-3-2:2019+A1:2021-04, EN 61000-3-3:2013+A1:2019, EN 61547:2009
Relevante EU-Richtlinie Relevant EU directive Directive UE importante	2011/65/EU RoHS-Richtlinie (ABL L 174 01.07.2011 S. 88) 2011/65/EU RoHS-Directive (OJ L 174 01.07.2011 S. 88) 2011/65/UE Directive RoHS (JOUE L 174 01.07.2011 S. 88)
Angewandte Normen Applied standards Normes appliquées	EN IEC 63000:2018

Hiermit erklären wir in alleiniger Verantwortung, dass das oben aufgeführte Produkt mit den Anforderungen der angegebenen Richtlinien und Normen übereinstimmt.

We hereby declare in our sole responsibility that the product above complies with the requirements of the specified directives and standards.

Nous déclarons de notre seule responsabilité que le produit mentionné ci-dessus est conforme aux exigences des directives et des normes indiquées.

Adolf Schuch GmbH - Mainzer Str. 172, 67547 Worms, GERMANY

Worms, 17.02.2022

Ort und Datum
Place and date
Lieu et date



ppa. Prof. Dr. Bruno Weis
Technischer Leiter
Technical Director
Directeur de technique

IBExU 17 ATEX 1132-04/SB-01

Die Prüfbescheinigungen stehen auf unserer Homepage - www.schuch.de - zum Download bereit, oder wir senden sie Ihnen auf Anfrage zu.

Druckfehler, Änderungen und Irrtümer vorbehalten