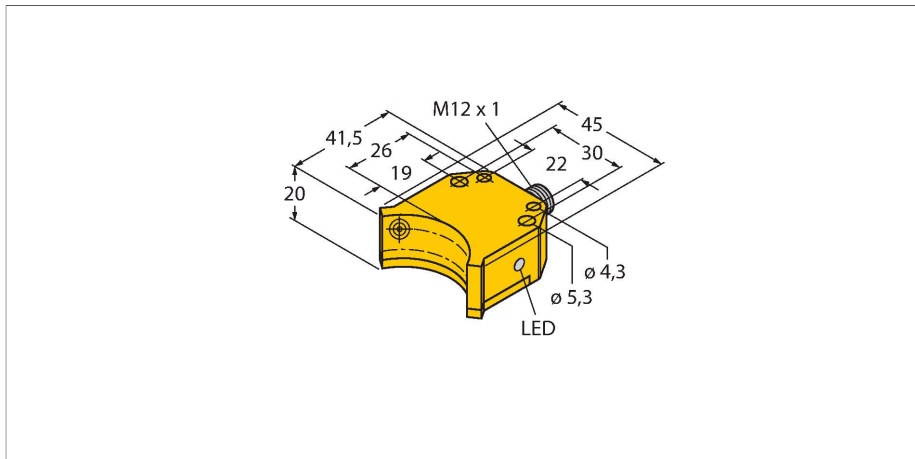


NI4-DS20-2Y1X2-H1140

Inductieve sensor – dubbelsensor voor de positiecontrole op kleppen



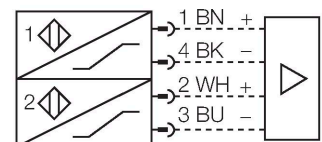
Technische gegevens

Type	NI4-DS20-2Y1X2-H1140
Identnr.	1050001
Algemene gegevens	
Nominale schakelafstand	4 mm
Inbouwvoorwaarde	Niet-bondig, Montage op metaal aan de niet-bedrukte (achter-)zijde toegestaan
Herhalingsnauwkeurigheid	≤ 2 % van eindwaarde
Temperatuurdrijf	≤ ±10 %
Hysteresis	1...10 %
Elektrische gegevens	
Uitgangsfunctie	Vierdraads, NAMUR
Schakelfrequentie	0.05 kHz
Spanning	nom. 8.2 VDC
Stroomopname niet-bedempt	≥ 2.1 mA
Stroomopname bedempt	≤ 1.2 mA
Certificaat volgens	KEMA 02 ATEX 1090X
Interne capaciteit (C) / inductiviteit (L)	150 nF/150 µH
Aanduiding van het apparaat	Ⓔ II 1 G Ex ia IIC T6 Ga/II 1 D Ex ia IIIC T135 °C Da (max. U _i = 20 V, I _i = 60 mA, P _i = 200 mW)
Mechanische gegevens	
Bouwvorm	Dubbele sensor voor de positiecontrole op kleppen, DS20
Afmetingen	42 x 45 x 20 mm
Materiaal behuizing	Kunststof, PBT-GF30-V0
Materiaal actief vlak	Kunststof, PBT-GF30-V0
Max. aandraaimoment behuizingsmoer	3 Nm

Kenmerken

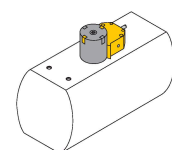
- rechthoekig, bouwvorm DS20
- kunststof, PBT-GF30-VO
- twee schakeluitgangen voor de detectie van de positie van klepstanden
- Montage op alle standaardaandrijvingen
- DC 2-draads, nom. 8,2 VDC
- 2 x uitgang volgens DIN EN 60947-5-6 (NAMUR)
- connector, M12 x 1

Aansluitschema



Functieprincipe

Inductieve sensoren detecteren contactloos en slijtagevrij metalen voorwerpen. Dubbelsensoren zijn speciaal ontworpen voor de positiecontrole op kleppen en combineren de bedrijfszekerheid van contactloze inductieve sensoren met de flexibiliteit van een opbouwbehuizing.



Technische gegevens

Elektrische aansluiting	Connector, M12 × 1
Omgevingsomstandigheden	
Omgevingstemperatuur	-25...+70 °C
Vibratiebestendigheid	55 Hz (1 mm)
Schokbestendigheid	30 g (11 ms)
Beschermingsgraad	IP67
MTTF	6198 Jaren volgens SN 29500 (Ed. 99) 40 °C
Schakeltoestandsindicatie	2 x LED, rood / rood

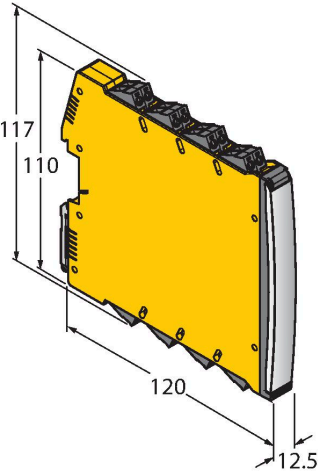
Toebehoren

BTS-DS20-TP1 	6900155	BTS-DS20-TK1 	6900156
Bedieningsset (puck) voor dubbelsensoren; eindpositie gedempt; gatenconfiguratie op flensvlak: 80 x 30 mm; aansluitas (astap) hoogte: 20 mm / Ø: max. 30 mm		Bedieningsset (puck) voor dubbelsensoren; eindpositie gedempt; gatenconfiguratie op flensvlak: 80 x 30 mm (130 x 30 mm); aansluitas (astap) hoogte: 30 mm / Ø: max. 30 mm	
BTS-DS20-KEY 	6900136	IMC-DI-22EX-PNO/24VDC 	7560003
Bedieningsset (puck) voor dubbelsensoren; eindpositie gedempt en schakelpunt instelbaar; gatenconfiguratie op flensvlak: 80 x 30 mm (130 x 30 mm); aansluitas (astap) hoogte: 20 mm / Ø: max. 22 mm		2-channel isolating switching amplifier with M12x1 males, for peripheral use, IP67, zones 2/22, input circuits II(1) Ex ia, PNP transistor output NO	

Toebehoren

Afmetingen	Type	Identnr.	
	RKC4.441T-2/TEB	6628444	aansluitkabel, M12-contraconnector, recht, 4-polig, kabellengte: 2m, mantelmateriaal: PVC, blauw; cULus-homologatie; andere kabellengtes en uitvoeringen leverbaar, zie www.turck.com

Toebehoren

Afmetingen	Type	Identnr.	
	IMX12-DI01-2S-2T-0/24VDC	7580020	<p>scheidingsschakelversterker; tweekanaalig; SIL2 volgens IEC 61508; Ex-uitvoering; 2 transistoruitgangen, ingang Namur signaal; uitschakelbare draadbreek- en kortsluitbewaking; programmeerbaar op arbeidsstroom- en ruststroomgedrag; signaalverdubbeling; afneembare schroefklemmen; 12,5 mm breedte; 24VDC voedingsspanning</p>

Handleiding

Correct gebruik	Dit apparaat voldoet aan de richtlijn 2014/34/EU en is volgens EN 60079-0:2018 en EN 60079-11:2012 geschikt voor gebruik in explosiegevaarlijke atmosferen. Daarnaast is het geschikt voor toepassingen in veiligheidssystemen met inbegrip van SIL2 volgens IEC 61508. Voor een correcte werking dienen de nationale voorschriften en bepalingen in acht te worden genomen.
Gebruik in explosieve atmosferen volgens classificering	II 1 G en II 1 D (groep II, categorie 1 G, elektrisch materieel voor gasatmosferen en categorie 1 D, elektrisch materieel voor stofhoudende atmosferen).
Aanduiding (zie apparaat of technische fiche)	⊕ II 1 G en Ex ia IIC T6 Ga en ⊕ II 1 D Ex ia IIIC T135°C Da volgens EN 60079-0, -11
Toelaatbare omgevingstemperatuur op de toepassingsplaats	-25...+70 °C
Installatie / Inbedrijfname	De apparaten mogen enkel door gekwalificeerd personeel worden opgebouwd, aangesloten en in bedrijf genomen. Het personeel moet voldoende kennis hebben over beschermingsgraden, voorschriften en verordeningen voor elektrisch materieel in het Ex-bereik. Controleer of de classificatie en de aanduiding op het apparaat geschikt is voor de toepassing. Dit apparaat mag uitsluitend worden aangesloten op gecertificeerde Exi-stroomkringen volgens EN 60079-0 en EN 60079-11. De maximaal toegelaten elektrische waarden moeten in acht worden genomen. Na de aansluiting op andere stroomkringen mag de sensor niet meer in EXi installaties worden gebruikt. Bij de koppeling van (bijbehorend) elektrisch materieel moet het "bewijs van de intrinsieke veiligheid" worden geleverd (EN60079-14). OPGELET! Bij gebruik in veiligheidssystemen moet de gehele inhoud van het veiligheidshandboek in acht worden genomen.
Inbouw- en montage-instructies	Vermijd statische ladingen bij kunststoffen apparaten en kabels. Reinig het apparaat enkel met een vochtige doek. Monteer het apparaat niet in de stofstroom en vermijd stofafzetting op de apparaten. Indien de apparaten en kabels mechanisch beschadigd kunnen worden, dienen deze te worden beschermd. Zij moeten tegen sterke elektromagnetische velden worden afgeschermd. De aansluitconfiguratie en de elektrische parameters vindt u terug op het label van het apparaat of in de technische fiche. Om vervuiling te vermijden, de eventueel aanwezige afsluitstop van de kabelwartels resp. de stekkers eerst verwijderen vooraleer de kabels in te voeren resp. de kabelschoenen open te draaien.
Onderhoud / Service	Reparaties zijn niet toegestaan. Het certificaat vervalt wanneer de reparaties of ingrepen aan het apparaat niet door de fabricant worden uitgevoerd. De belangrijkste data uit het certificaat van de fabricant zijn opgesomd.