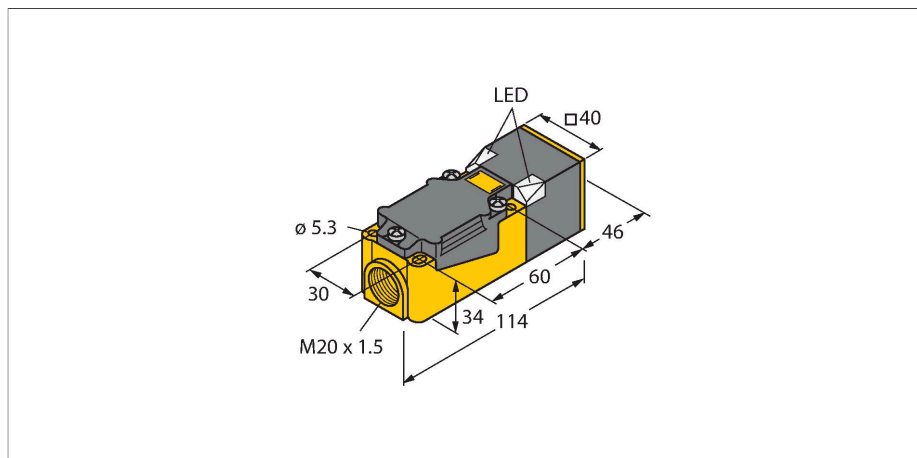


# NI35-CP40-FZ3X2

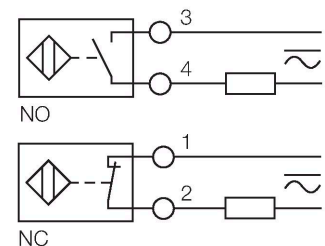
## Inductieve sensor



### Kenmerken

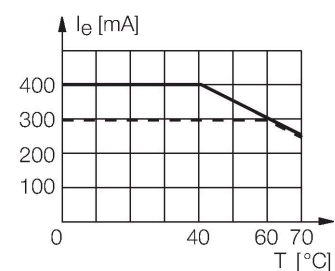
- rechthoekig, hoogte 40 mm
- actief vlak in 9 richtingen positioneerbaar
- kunststof, PBT-GF30-V0
- hoek-LED's met intense lichtsterkte
- optimaal zicht op bedrijfsspanningsindicatie en schakeltoestandsindicatie in elke inbouwsituatie
- AC 2-draads, 20...250 VAC
- DC 2-draads, 10...300 VDC
- aansluitprogrammeerbaar (NC/NO)
- aansluitklemmenruimte

### Aansluitschema



### Functieprincipe

Inductieve sensoren detecteren contactloos en slijtagevrij metalen voorwerpen. Hiervoor gebruiken zij een hoogfrequent elektromagnetisch wisselveld, dat met het te detecteren voorwerp in wisselwerking treedt. Bij inductieve sensoren wordt dit veld door een LC-resonantiekring met een ferrietkern-spoel opgewekt.



### Technische gegevens

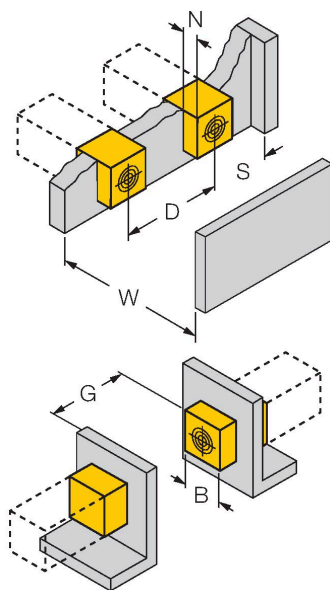
Type	NI35-CP40-FZ3X2
Identnr.	13403
<b>Algemene gegevens</b>	
Nominale schakelafstand	35 mm
Inbouwvoorwaarde	Niet-bondig
Veilige schakelafstand	≤ (0,81 x Sn) mm
Herhalingsnauwkeurigheid	≤ 2 % van eindwaarde
Temperatuurdrift	≤ ±10 %
Hysteresis	3...15 %
<b>Elektrische gegevens</b>	
Bedrijfsspanning	20...250 VAC
Bedrijfsspanning	10...300 VDC
DC nominale bedrijfsstroom	≤ 300 mA
Frequentie	≥ 50...≤ 60 Hz
Reststroom	≤ 1.7 mA
Isolatietestspanning	≤ 1.5 kV
Stootstroom	≤ 8 A (≤ 10 ms max. 5 Hz)
Spanningsverlies bij I <sub>e</sub>	≤ 6 V
Uitgangsfunctie	Tweedraads, aansluitprogrammeerbaar, tweedraads
Kleinste bedrijfsstroom	≥ 3 mA
Schakelfrequentie	0.02 kHz
<b>Mechanische gegevens</b>	
Bouwworm	Rechthoekig, CP40
Afmetingen	114 x 40 x 40 mm
Materiaal behuizing	Kunststof, PBT-GF30-V0, zwart
Materiaal actief vlak	Kunststof, PBT-GF30-V0, Geel

## Technische gegevens

Elektrische aansluiting	Klemmenruimte
Klemvermogen	$\leq 2.5 \text{ mm}^2$
<b>Omgevingsomstandigheden</b>	
Omgevingstemperatuur	-25...+70 °C
Vibratiebestendigheid	55 Hz (1 mm)
Schokbestendigheid	30 g (11 ms)
Beschermingsgraad	IP67
MTTF	2283 Jaren volgens SN 29500 (Ed. 99) 40 °C
Bedrijfsspanningsindicatie	2 x LED, groen
Schakeltoestandsindicatie	2 x LED, Rood

## Montagehandleiding

### Inbouw instructies / Beschrijving



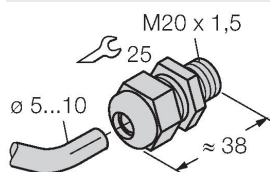
Afstand D	4,5 x B
Afstand W	3 x Sn
Afstand S	1,5 x B
Afstand G	6 x Sn
Afstand N	1 x B
Breedte van het actief vlak B	40 mm

## Toebehoren

STRM M20X1.5 SCHWARZ

6965902

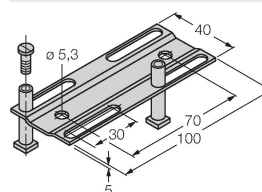
Kabelwartel M20 x 1,5



JS025/037

69429

montage-instelrail voor rechthoekige bouwvorm CK40 / CP40; materiaal: VA 1.4301



BSS-CP40

6901318

Bevestigingsklem voor rechthoekige  
bouwvorm 40 x 40 mm; Materiaal:  
Polypropyleen

