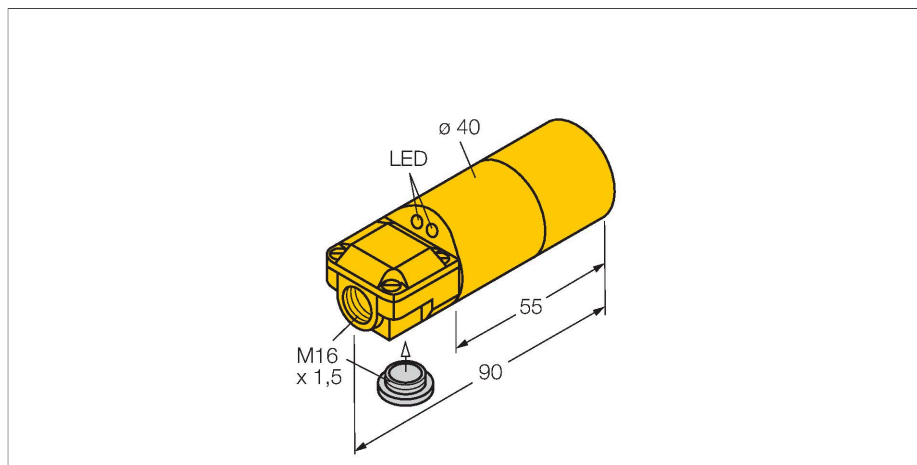


# NI20-K40SR-FZ3X2

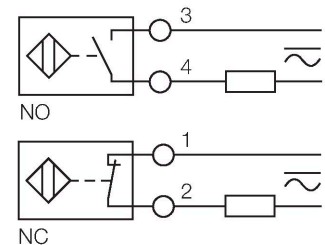
## Inductieve sensor



### Kenmerken

- 2 kabeldoorvoeren (axiaal, radiaal)
- gladde behuizing, 40 mm diameter
- kunststof, ABS
- AC 2-draads, 20...250 VAC
- DC 2-draads, 10...300 VDC
- aansluitprogrammeerbaar (NC/NO)
- aansluitklemmenruimte

### Aansluitschema

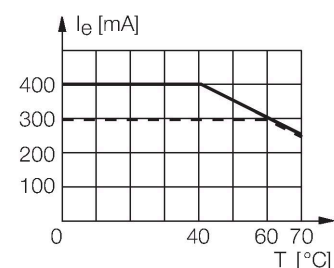


### Technische gegevens

Type	NI20-K40SR-FZ3X2
Identnr.	13424
<b>Algemene gegevens</b>	
Nominale schakelafstand	20 mm
Inbouwvoorwaarde	Niet-bondig
Veilige schakelafstand	≤ (0,81 x Sn) mm
Herhalingsnauwkeurigheid	≤ 2 % van eindwaarde
Temperatuurdrijf	≤ ±10 %
Hysteresis	3...15 %
<b>Elektrische gegevens</b>	
Bedrijfsspanning	20...250 VAC
Bedrijfsspanning	10...300 VDC
DC nominale bedrijfsstroom	≤ 300 mA
Frequentie	≥ 50...≤ 60 Hz
Reststroom	≤ 1.7 mA
Isolatie-testspanning	≤ 1.5 kV
Stootstroom	≤ 8 A (≤ 10 ms max. 5 Hz)
Spanningsverlies bij I <sub>e</sub>	≤ 6 V
Uitgangsfunctie	Tweedraads, aansluitprogrammeerbaar, tweedraads
Kleinste bedrijfsstroom	≥ 3 mA
Schakelfrequentie	0.02 kHz
<b>Mechanische gegevens</b>	
Bouwworm	gladde behuizing, 40 mm
Afmetingen	90 mm
Materiaal behuizing	Kunststof, ABS, geel
Materiaal actief vlak	Kunststof, ABS, Geel

### Functieprincipe

Inductieve sensoren detecteren contactloos en slijtagevrij metalen voorwerpen. Hiervoor gebruiken zij een hoogfrequent elektromagnetisch wisselveld, dat met het te detecteren voorwerp in wisselwerking treedt. Bij inductieve sensoren wordt dit veld door een LC-resonantiekring met een ferrietkern-spoel opgewekt.

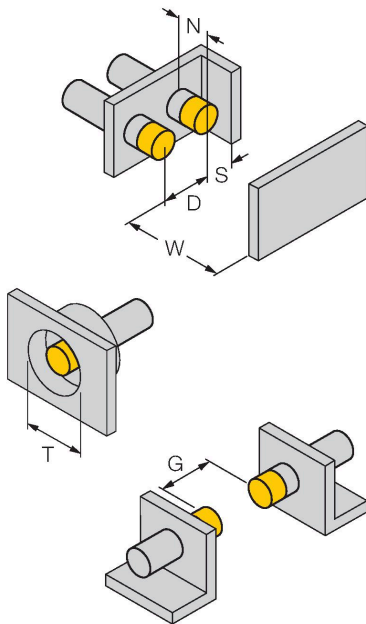


## Technische gegevens

Elektrische aansluiting	Klemmenruimte
Klemvermogen	$\leq 2.5 \text{ mm}^2$
<b>Omgevingsomstandigheden</b>	
Omgevingstemperatuur	-25...+70 °C
Vibratiebestendigheid	55 Hz (1 mm)
Schokbestendigheid	30 g (11 ms)
Beschermingsgraad	IP67
MTTF	2283 Jaren volgens SN 29500 (Ed. 99) 40 °C
Bedrijfsspanningsindicatie	LED, groen
Schakeltoestandsindicatie	LED, Rood
Meegeleverd	BS40, schroefbevestiging, afsluitstop

## Montagehandleiding

### Inbouw instructies / Beschrijving



Afstand D	3 x B
Afstand W	3 x Sn
Afstand T	3 x B
Afstand S	1,5 x B
Afstand G	6 x Sn
Afstand N	2 x Sn
Diameter van het actief vlak B	Ø 40 mm