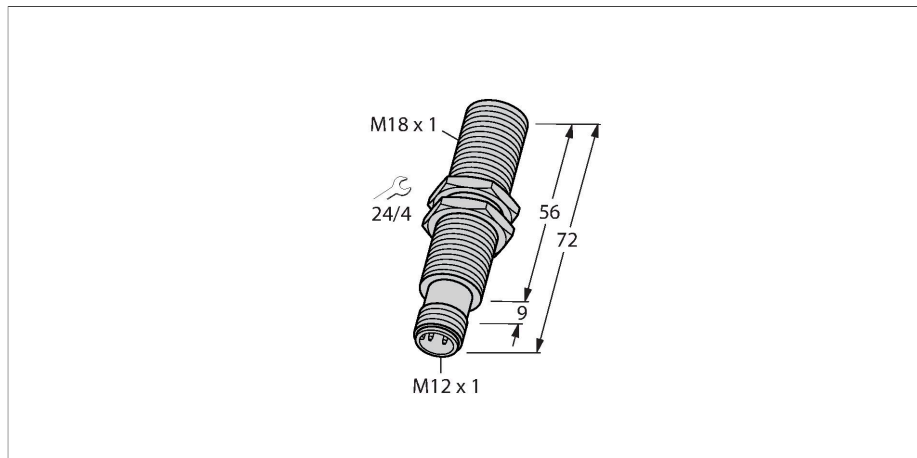


BI5-M18E-LIU-H1141

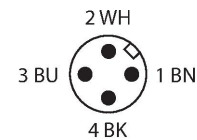
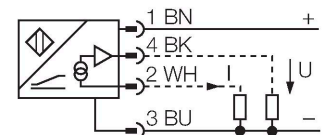
Inductieve sensor – met analoge uitgang



Kenmerken

- schroefdraad, M18 x 1
- messing verchroomd
- 4-draads, 15...30 VDC
- analoge uitgang
- 0...10 V en 0...20 mA
- connector, M12 x 1

Aansluitschema

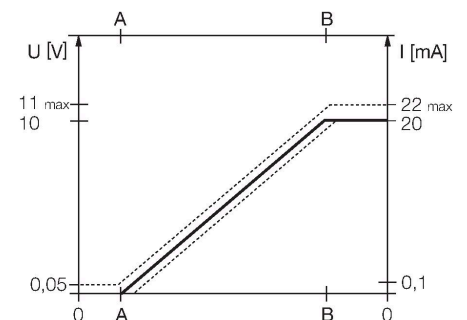


Technische gegevens

Type	BI5-M18E-LIU-H1141
Identnr.	1536205
Algemene gegevens	
Meetbereik	2...4 mm
Inbouwvoorwaarde	Bondig
Veilige schakelafstand	$\leq (0,81 \times S_n)$ mm
Herhalingsnauwkeurigheid	$\leq 1 \%$ van het meetbereik A – B 0,5 %, na 0,5 h opwarmtijd
Herhalingsnauwkeurigheid	$\leq 20 \mu\text{m}$ $\leq 10 \mu\text{m}$, na 0,5 u opwarmtijd
Lineariteitsafwijking	$\leq 3 \%$
Temperatuurdrijf	$\leq \pm 0.06 \%$ / K
Elektrische gegevens	
Bedrijfsspanning	15...30 VDC
Restriempelspanning	$\leq 10 \%$ U_{ss}
Eigen stroomopname	8 mA
Isolatie-testspanning	≤ 0.5 kV
Kortsluitbeveiliging	Ja
Draadbreukbeveiliging / Ompoolbeveiliging	Neen / Volledig
Uitgangsfunctie	Vierdraads, Analoge uitgang
Spanningsuitgang	0...10 V
Stroomuitgang	0...20 mA
Lastweerstand spanningsuitgang	≥ 4.7 k Ω
Lastweerstand stroomuitgang	≤ 0.4 k Ω
Metingvolgfrequentie	200 Hz

Functieprincipe

Eenvoudige regelingstaken kunnen met inductieve sensoren van Turck met analoge uitgang opgelost worden. Zij leveren een afstandsproportioneel stroom-, spannings- of frequentiesignaal. Dit uitgangssignaal is bij de analoge sensoren van TURCK over het totale detectiebereik lineair in verhouding tot de afstand van het bedempingsobject.



Technische gegevens

Mechanische gegevens	
Bouwworm	schroefdraad, M18 × 1
Afmetingen	72 mm
Materiaal behuizing	metaal, CuZn, verchroomd
Materiaal actief vlak	Kunststof, PA12-GF30
Max. aandraaimoment behuizingsmoer	25 Nm
Elektrische aansluiting	Connector, M12 × 1
Omgevingsomstandigheden	
Omgevingstemperatuur	-25...+70 °C
Vibratiebestendigheid	55 Hz (1 mm)
Schokbestendigheid	30 g (11 ms)
Beschermingsgraad	IP67
MTTF	751 Jaren volgens SN 29500 (Ed. 99) 40 °C

Montagehandleiding

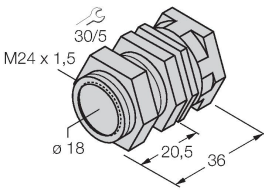
Inbouw instructies / Beschrijving



Afstand D	2 x B
Afstand W	12 mm
Afstand T	3 x B
Afstand S	1,5 x B
Afstand G	24 mm
Diameter van het actief vlak B	Ø 18 mm

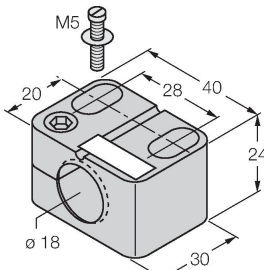
Toebehoren

QM-18 6945102



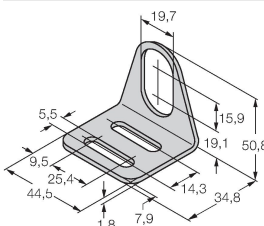
Snelmontagebeugel met vaste aanslag; materiaal: messing verchroomd. Externe schroefdraad M24 × 1,5. Opgelet: De schakelafstand van de naderingsschakelaars kan door het gebruik van snelmontagebeugels veranderen.

BST-18B 6947214



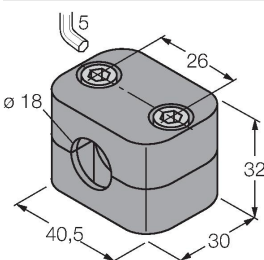
Bevestigingsklem voor sensoren met schroefdraad, met vaste aanslag; materiaal: PA6

MW-18 6945004



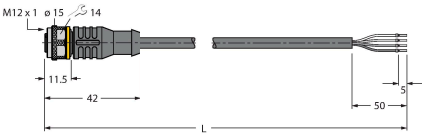
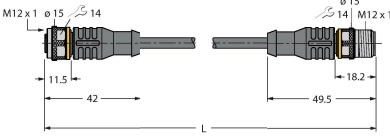
Bevestigingsbeugel voor sensoren met schroefdraad; materiaal: roestvast staal A2 1.4301 (AISI 304)

BSS-18 6901320



Bevestigingsklem voor sensoren met gladde buis of schroefdraad; materiaal: Polypropyleen

Toebehoren

Afmetingen	Type	Identnr.	
	RKC4.4T-2/TEL	6625013	aansluitkabel, M12-contraconnector, recht, 4-polig, kabellengte: 2m, mantelmateriaal: PVC, zwart; cULus-homologatie; andere kabellengtes en uitvoeringen leverbaar, zie www.turck.com
	RKC4.301T-0.15-RSC4.334T/TXL	6631382	aansluitkabel, M12-contraconnector/connector, recht, 4-polig, kabellengte: 0.15m, mantelmateriaal: PUR, zwart; cULus-homologatie; adapterkabel voor sensoren met analoge uitgang op pin 2, voor de aansluiting op analoge ingangen van veldbusmodules met 4-draadstechnologie

BI5-M18E-LIU-H1141 | 07-04-2022 00-37 | Technische wijzigingen voorbehouden

Toebehoren

Afmetingen	Type	Identnr.	
	IM43-13-SR	7540041	<p>Grenswaardensignaalgever; eenkanalig; ingang 0/4...20mA of 0/2...10V; voeding van een tweedraads- of driedraadstransmitter/sensor; grenswaardeninstelling via Teach-drukknop; drie relaisuitgangen met telkens een N.O.; afneembare klemmenblokken; 27 mm breedte; universele bedrijfsspanning 20...250VUC; zie catalogus Interfacetechniek voor meer grenswaardensignaalgevers</p>