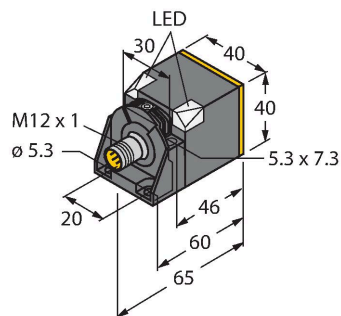


NI50U-CK40-VP4X2-H1141

Inductieve sensor – Met verhoogde schakelafstand



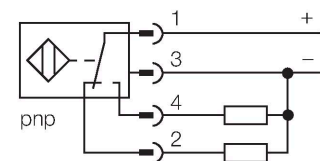
Kenmerken

- rechthoekig, hoogte 40 mm
- actief vlak in 5 richtingen positioneerbaar
- kunststof, PBT-GF30-V0
- hoek-LED's met intense lichtsterkte
- optimaal zicht op bedrijfsspanningsindicatie en schakeltoestandsindicatie in elke inbouwsituatie
- Factor 1 voor alle metalen
- Verhoogde schakelafstand
- Beschermingsklasse IP 68
- Magneetveldvast
- Voorbedempingsbeveiliging door zelfcompensatie
- Gedeeltelijk bondige inbouw mogelijk
- DC 4-draads, 10...65 VDC
- wisselcontact, PNP-uitgang
- connector, M12 x 1

Technische gegevens

Type	NI50U-CK40-VP4X2-H1141
Identnr.	1538302
Algemene gegevens	
Nominale schakelafstand	50 mm
Inbouwvoorwaarde	Niet-bondig, bondig
Veilige schakelafstand	$\leq (0,81 \times S_n)$ mm
Herhalingsnauwkeurigheid	$\leq 2 \%$ van eindwaarde
Temperatuurdrift	$\leq \pm 10 \%$
	$\leq \pm 20 \%$, $\leq -25 \text{ }^\circ\text{C}$ v $\geq +70 \text{ }^\circ\text{C}$
Hysteresis	3...15 %
Elektrische gegevens	
Bedrijfsspanning	10...65 VDC
Restriempelspanning	$\leq 10 \%$ U_{ss}
DC nominale bedrijfsstroom	≤ 200 mA
Eigen stroomopname	15 mA
Reststroom	≤ 0.1 mA
Isolatie-testspanning	≤ 0.5 kV
Kortsluitbeveiliging	Ja / Pulserend
Spanningsverlies bij I_0	≤ 1.8 V
Draadbreukbeveiliging / Ompoolbeveiliging	Ja / Volledig
Uitgangsfunctie	Vierdraads, Wisselcontact, PNP
Gelijkstroombestendigheid	300 mT
Wisselveldbestendigheid	300 mT _{ss}
Beschermingsklasse	□
Schakelfrequentie	0.25 kHz

Aansluitschema



Functieprincipe

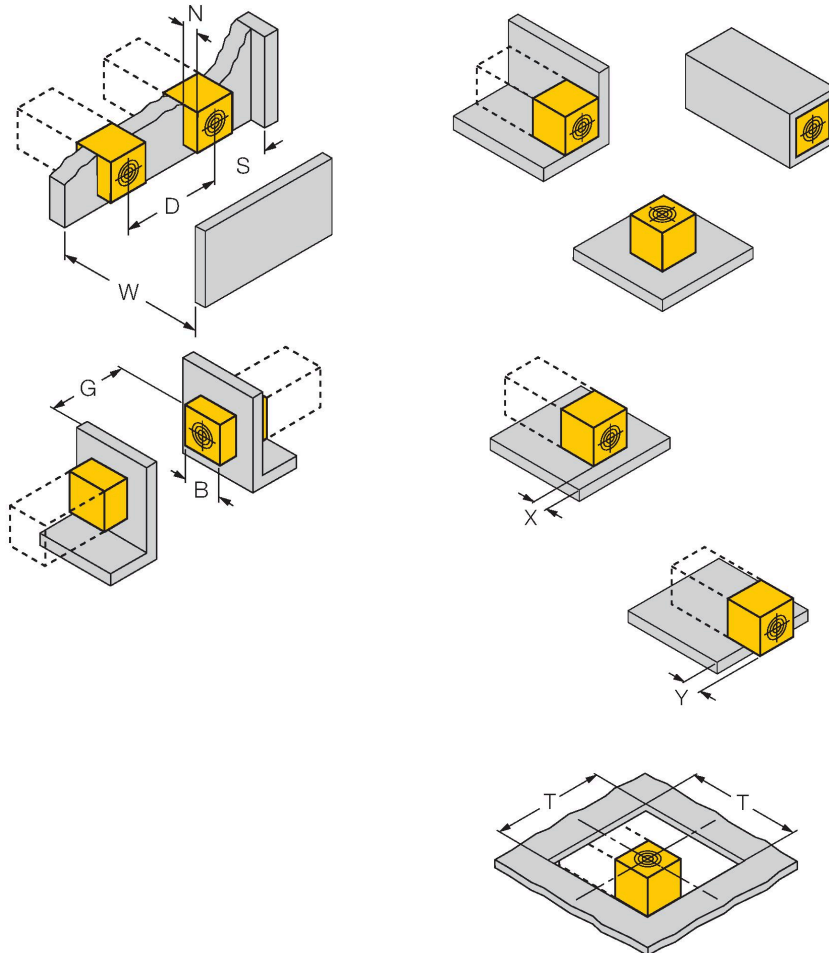
Inductieve sensoren detecteren contactloos en slijtagevrij metalen voorwerpen. uprox+-sensoren hebben vanwege hun gepatenteerde multispoelsysteem aanzienlijke voordelen. Zij onderscheiden zich door de grootste schakelafstanden, maximale flexibiliteit, maximale bedrijfszekerheid en een efficiënte standaardisering.

Technische gegevens

Mechanische gegevens	
Bouwvorm	Rechthoekig, CK40
Afmetingen	65 x 40 x 40 mm
	actief vlak in 5 richtingen positioneerbaar
Materiaal behuizing	Kunststof, PBT-GF20-V0, zwart
Materiaal actief vlak	Kunststof, PA12-GF30, Geel
Elektrische aansluiting	Connector, M12 × 1
Omgevingsomstandigheden	
Omgevingstemperatuur	-30...+85 °C
Vibratiebestendigheid	55 Hz (1 mm)
Schokbestendigheid	30 g (11 ms)
Beschermingsgraad	IP68
MTTF	874 Jaren volgens SN 29500 (Ed. 99) 40 °C
Bedrijfsspanningsindicatie	
Bedrijfsspanningsindicatie	2 x LED, groen
Schakeltoestandsindicatie	2 x LED, geel
Meegeleverd	bevestigingsklem BS4-CK40

Montagehandleiding

Inbouwstructies / Beschrijving



Afstand D	240 mm
Afstand W	105 mm
Afstand S	60 mm
Afstand G	300 mm
Afstand N	30 mm
Breedte van het actief vlak B	40 mm

tot 4-zijdig bondige opbouw mogelijk
 opbouw 1-zijdig: Sr = 35 mm; D = 240 mm
 opbouw 2-zijdig: Sr = 25 mm; D = 240 mm
 opbouw 3-zijdig: Sr = 20 mm; D = 80 mm
 opbouw 4-zijdig: Sr = 15 mm; D = 60 mm

Opbouw op de achterzijde alsook overbondige inbouw met schakelafstandsvermindering mogelijk

Overbondige opbouw van de sensor op metaal:

x = 10 mm: Sr = 20 mm
 x = 20 mm: Sr = 20 mm
 x = 30 mm: Sr = 20 mm
 x = 40 mm: Sr = 20 mm

vooruitspringende opbouw van de sensor op metaal:

y = 10 mm: Sr = 40 mm
 y = 20 mm: Sr = 50 mm
 y = 30 mm: Sr = 50 mm
 y = 40 mm: Sr = 50 mm

inbouw in diafragma:

T = 150 mm:

sensor met roterende bevestigingsbeugel op metaal liggend Sr = 50 mm
 op metaal liggend en een zijwand Sr = 25 mm
 op metaal liggend en twee zijwanden Sr = 15 mm
 op metaal liggend en drie zijwanden Sr = 12 mm

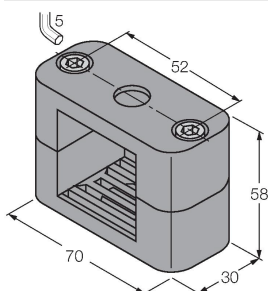
De aangegeven waarden hebben betrekking op een staalplaat van 1 mm dik.

Toebehoren

BSS-CP40

6901318

Bevestigingsklem voor rechthoekige bouwvorm 40 x 40 mm; Materiaal: Polypropyleen



Toebehoren

Afmetingen	Type	Identnr.	
	RKC4.4T-2/TEL	6625013	

aansluitkabel, M12-contraconnector, recht, 4-polig, kabellengte: 2m, mantelmateriaal: PVC, zwart; cULus-homologatie; andere kabellengtes en uitvoeringen leverbaar, zie www.turck.com

