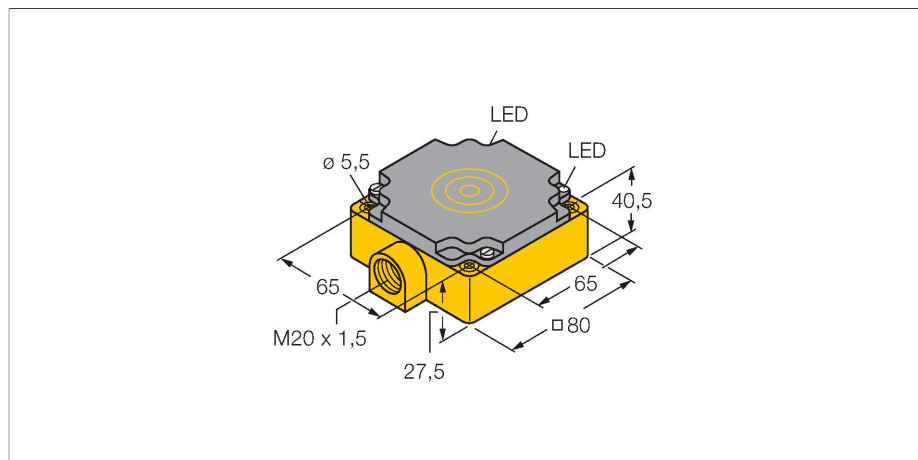


NI75U-CP80-VP4X2

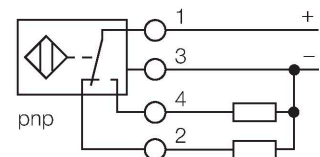
Inductieve sensor – met verhoogde schakelafstand



Kenmerken

- rechthoekig, hoogte 41 mm
- kunststof, PBT-GF30-V0
- Factor 1 voor alle metalen
- Magneetveldvast
- groot detectiebereik
- Uitgebreid temperatuurbereik
- Hoge schakelfrequentie
- DC 4-draads, 10...65 VDC
- wisselcontact, PNP-uitgang
- aansluitklemmenruimte

Aansluitschema



Technische gegevens

Type	NI75U-CP80-VP4X2
Identnr.	1540800
Algemene gegevens	
Nominale schakelafstand	75 mm
Inbouwvoorwaarde	Niet-bondig
Veilige schakelafstand	≤ (0,81 x Sn) mm
Herhalingsnauwkeurigheid	≤ 2 % van eindwaarde
Temperatuurdrift	≤ ±10 % ≤ ± 15 %, ≤ -25 °C v ≥ +70 °C
Hysteresis	3...15 %
Elektrische gegevens	
Bedrijfsspanning	10...65 VDC
Restriempelspanning	≤ 10 % U _{ss}
DC nominale bedrijfsstroom	≤ 200 mA
Eigen stroomopname	15 mA
Reststroom	≤ 0.1 mA
Isolatie-testspanning	≤ 0.5 kV
Kortsluitbeveiliging	Ja / Pulserend
Spanningsverlies bij I ₀	≤ 1.8 V
Draadbreukbeveiliging / Omhoogbeveiliging	Ja / Volledig
Uitgangsfunctie	Vierdraads, Wisselcontact, PNP
Gelijkstroombestendigheid	300 mT
Wisselveldbestendigheid	300 mT _{ss}
Beschermingsklasse	□
Schakelfrequentie	0.25 kHz

Functieprincipe

Inductieve sensoren detecteren contactloos en slijtagevrij metalen voorwerpen. Uprox factor 1-sensoren hebben vanwege hun gepatenteerde ferrietloze multispoelsysteem aanzienlijke voordelen. Zij detecteren alle metalen met dezelfde schakelafstand, zijn magneetveldvast en beschikken over grote schakelafstanden.

Technische gegevens

Mechanische gegevens

Bouwworm	Rechthoekig, CP80
Afmetingen	80 x 80 x 41 mm
Materiaal behuizing	Kunststof, PBT-GF30-V0
Materiaal actief vlak	PBT-GF30-V0
Elektrische aansluiting	Klemmenruimte
Klemvermogen	$\leq 2.5 \text{ mm}^2$

Omgevingsomstandigheden

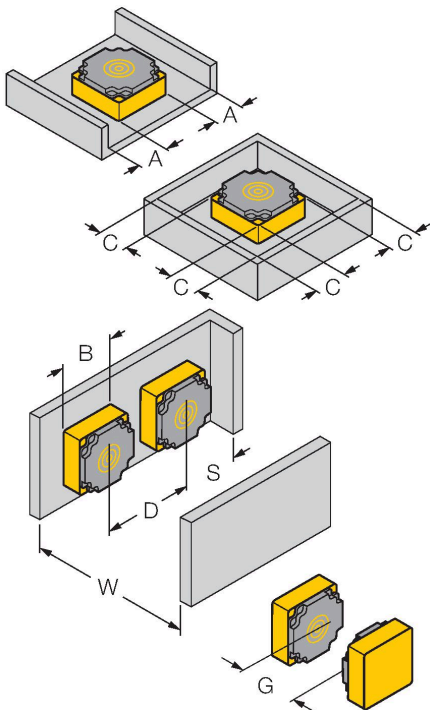
Omgevingstemperatuur	-30...+85 °C
Vibratiebestendigheid	55 Hz (1 mm)
Schokbestendigheid	30 g (11 ms)
Beschermingsgraad	IP67
MTTF	874 Jaren volgens SN 29500 (Ed. 99) 40 °C

Bedrijfsspanningsindicatie	LED, groen
----------------------------	------------

Schakeltoestandsindicatie	LED
---------------------------	-----

Montagehandleiding

Inbouw instructies / Beschrijving



Afstand D	3 x B
-----------	-------

Afstand W	3 x Sn
-----------	--------

Afstand S	1.5 x B
-----------	---------

Afstand G	6 x Sn
-----------	--------

Afstand A	1 x B
-----------	-------

Afstand C	1 x B
-----------	-------

Breedte van het actief vlak B	80 mm
-------------------------------	-------