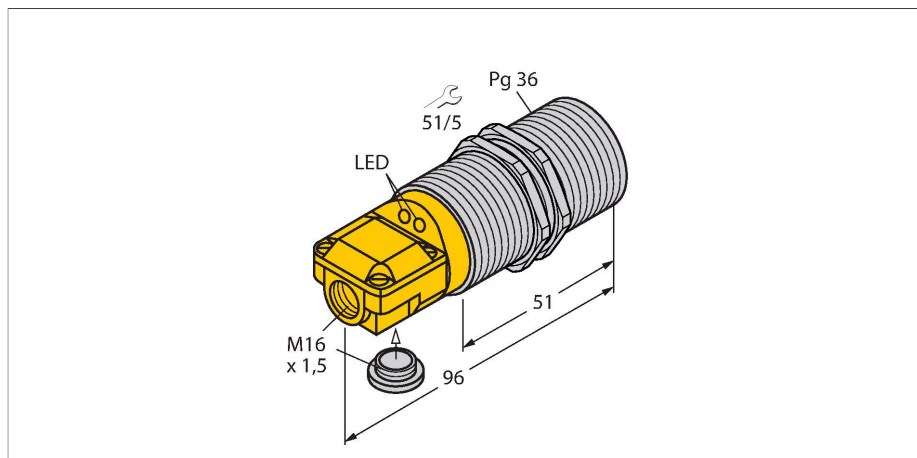


BI25-G47SR-VP4X2

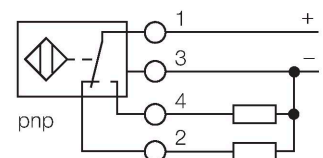
Inductieve sensor



Kenmerken

- 2 kabeldoorvoeren (axiaal, radiaal)
- schroefdraad, Pg36
- messing verchroomd
- DC 4-draads, 10...65 VDC
- wisselcontact, PNP-uitgang
- aansluitklemmenruimte

Aansluitschema



Functieprincipe

Inductieve sensoren detecteren contactloos en slijtagevrij metalen voorwerpen. Hiervoor gebruiken zij een hoogfrequent elektromagnetisch wisselveld, dat met het te detecteren voorwerp in wisselwerking treedt. Bij inductieve sensoren wordt dit veld door een LC-resonantiekring met een ferrietkern-spoel opgewekt.

Technische gegevens

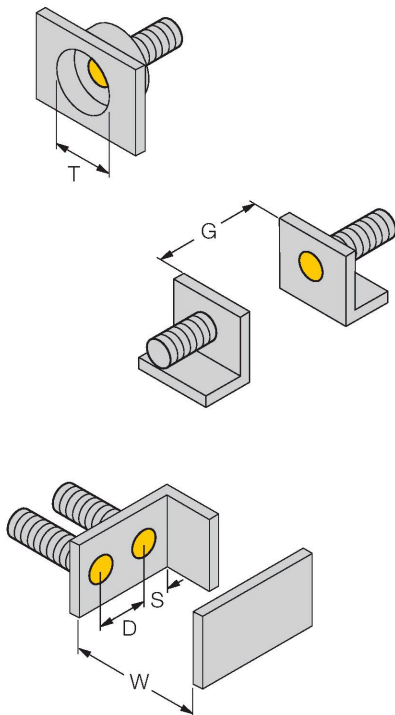
| | |
|---|--------------------------------|
| Type | BI25-G47SR-VP4X2 |
| Identnr. | 15648 |
| Algemene gegevens | |
| Nominale schakelafstand | 25 mm |
| Inbouwvoorwaarde | Bondig |
| Veilige schakelafstand | $\leq (0,81 \times S_n)$ mm |
| Herhalingsnauwkeurigheid | $\leq 2 \%$ van eindwaarde |
| Temperatuurdrift | $\leq \pm 10 \%$ |
| Hysteresis | 3...15 % |
| Elektrische gegevens | |
| Bedrijfsspanning | 10...65 VDC |
| Restriempelspanning | $\leq 10 \%$ U_{ss} |
| DC nominale bedrijfsstroom | ≤ 200 mA |
| Eigen stroomopname | 15 mA |
| Reststroom | ≤ 0.1 mA |
| Isolatietestspanning | ≤ 0.5 kV |
| Kortsluitbeveiliging | Ja / Pulserend |
| Spanningsverlies bij I_0 | ≤ 1.8 V |
| Draadbreukbeveiliging / Ompoolbeveiliging | Ja / Volledig |
| Uitgangsfunctie | Vierdraads, Wisselcontact, PNP |
| Schakelfrequentie | 0.1 kHz |
| Mechanische gegevens | |
| Bouwworm | schroefdraad, G47 |
| Afmetingen | 96 mm |
| Materiaal behuizing | metaal, CuZn, verchroomd |
| Materiaal actief vlak | Kunststof, PA12-GF30 |

Technische gegevens

| | |
|------------------------------------|---|
| Max. aandraaimoment behuizingsmoer | 90 Nm |
| Elektrische aansluiting | Klemmenruimte |
| Klemvermogen | $\leq 2.5 \text{ mm}^2$ |
| Omgevingsomstandigheden | |
| Omgevingstemperatuur | -25...+70 °C |
| Vibratiebestendigheid | 55 Hz (1 mm) |
| Schokbestendigheid | 30 g (11 ms) |
| Beschermingsgraad | IP67 |
| MTTF | 2283 Jaren volgens SN 29500 (Ed. 99) 40 °C |
| Bedrijfsspanningsindicatie | LED, groen |
| Schakeltoestandsindicatie | LED, geel |
| Meegeleverd | schroefbevestiging, afsluitstop |

Montagehandleiding

Inbouw instructies / Beschrijving



| | |
|--------------------------------|---------|
| Afstand D | 2 x B |
| Afstand W | 3 x Sn |
| Afstand T | 3 x B |
| Afstand S | 1,5 x B |
| Afstand G | 6 x Sn |
| Diameter van het actief vlak B | Ø 47 mm |

Toebehoren

MW47

69452

Bevestigingsbeugel; materiaal:
Plaatstaal, gegalvaniseerd

