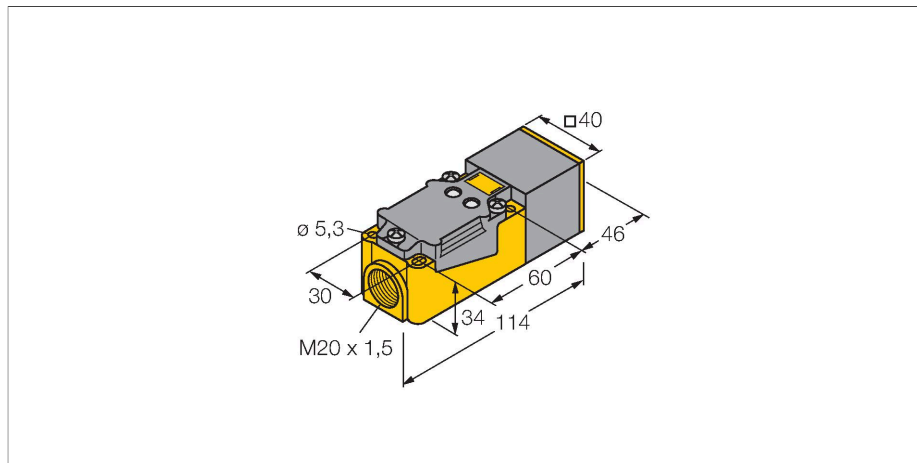


NI20NF-CP40-VP4X2

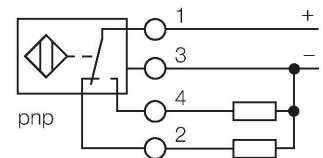
Inductieve sensor – met selectieve eigenschappen



Kenmerken

- rechthoekig, hoogte 40 mm
- actief vlak in 9 richtingen positioneerbaar
- kunststof, PBT-GF30-V0
- detecteert enkel non-ferromagnetische metalen
- DC 4-draads, 10...65 VDC
- wisselcontact, PNP-uitgang
- aansluitklemmenruimte

Aansluitschema



Functieprincipe

Inductieve sensoren detecteren contactloos en slijtagevrij metalen voorwerpen. Hiervoor gebruiken zij een hoogfrequent elektromagnetisch wisselveld, dat met het te detecteren voorwerp in wisselwerking treedt. Inductieve sensoren met selectieve eigenschappen van de NF-familie detecteren enkel non-ferrometalen.

Technische gegevens

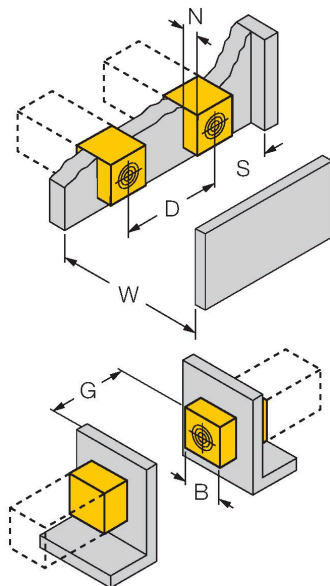
Type	NI20NF-CP40-VP4X2
Identnr.	15684
Algemene gegevens	
Nominale schakelafstand	20 mm
Inbouwvoorwaarde	Niet-bondig
Veilige schakelafstand	≤ (0,81 x Sn) mm
Herhalingsnauwkeurigheid	≤ 2 % van eindwaarde
Temperatuurdrijf	≤ ±10 %
Hysteresis	3...15 %
Elektrische gegevens	
Bedrijfsspanning	10...65 VDC
Restrimpelspanning	≤ 10 % U _{ss}
DC nominale bedrijfsstroom	≤ 200 mA
Eigen stroomopname	15 mA
Reststroom	≤ 0.1 mA
Isolatie-testspanning	≤ 0.5 kV
Kortsluitbeveiliging	Ja / Pulserend
Spanningsverlies bij I _o	≤ 1.8 V
Draadbreukbeveiliging / Ompoolbeveiliging	Ja / Volledig
Uitgangsfunctie	Vierdraads, Wisselcontact, PNP
Beschermingsklasse	□
Schakelfrequentie	0.1 kHz
Mechanische gegevens	
Bouwworm	Rechthoekig, CP40
Afmetingen	114 x 40 x 40 mm
Materiaal behuizing	Kunststof, PBT-GF30-V0, zwart

Technische gegevens

Materiaal actief vlak	Kunststof, PBT-GF30-V0, Geel
Elektrische aansluiting	Klemmenruimte
Klemvermogen	$\leq 2.5 \text{ mm}^2$
Omgevingsomstandigheden	
Omgevingstemperatuur	0...+60 °C
Vibratiebestendigheid	55 Hz (1 mm)
Schokbestendigheid	30 g (11 ms)
Beschermingsgraad	IP67
MTTF	392 Jaren volgens SN 29500 (Ed. 99) 40 °C
Bedrijfsspanningsindicatie	LED, groen
Schakeltoestandsindicatie	LED, geel

Montagehandleiding

Inbouw instructies / Beschrijving



Afstand D	3 x B
Afstand W	3 x Sn
Afstand S	1.5 x B
Afstand G	6 x Sn
Afstand N	1 x B
Breedte van het actief vlak B	40 mm

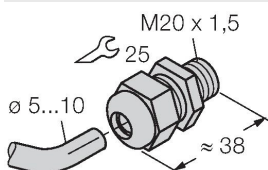
bondige inbouw in St37 toegelaten

Toebehoren

STRM M20X1.5 SCHWARZ

6965902

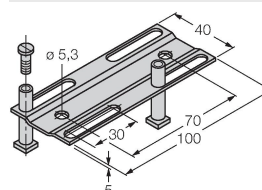
Kabelwartel M20 x 1,5



JS025/037

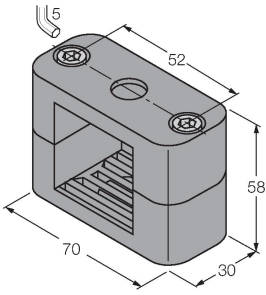
69429

montage-instelrail voor rechthoekige bouwvorm CK40 / CP40; materiaal: VA 1.4301



BSS-CP40

6901318



Bevestigingsklem voor rechthoekige
bouwworm 40 x 40 mm; Materiaal:
Polypropyleen