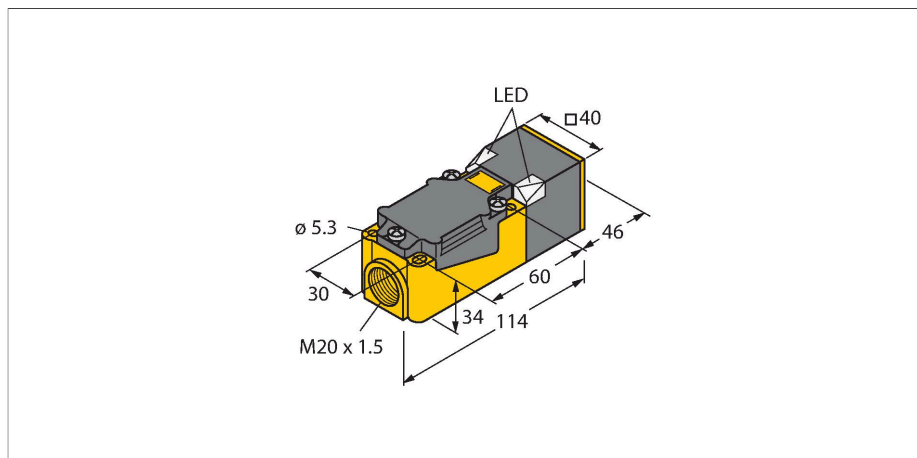


NI20-CP40-VP4X2

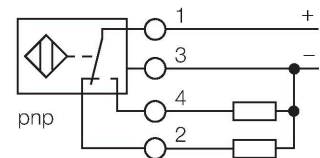
Inductieve sensor



Kenmerken

- rechthoekig, hoogte 40 mm
- actief vlak in 9 richtingen positioneerbaar
- kunststof, PBT-GF30-V0
- hoek-LED's met intense lichtsterkte
- optimaal zicht op bedrijfsspanningsindicatie en schakeltoestandsindicatie in elke inbouwsituatie
- DC 4-draads, 10...65 VDC
- wisselcontact, PNP-uitgang
- aansluitklemmenruimte

Aansluitschema



Functieprincipe

Inductieve sensoren detecteren contactloos en slijtagevrij metalen voorwerpen. Hiervoor gebruiken zij een hoogfrequent elektromagnetisch wisselveld, dat met het te detecteren voorwerp in wisselwerking treedt. Bij inductieve sensoren wordt dit veld door een LC-resonantiekring met een ferrietkern-spoel opgewekt.

Technische gegevens

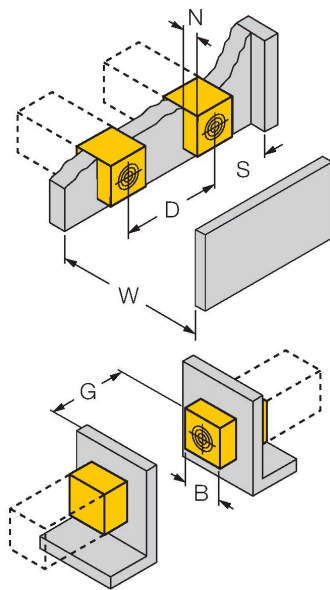
Type	NI20-CP40-VP4X2
Identnr.	15691
Algemene gegevens	
Nominale schakelafstand	20 mm
Inbouwvoorwaarde	Niet-bondig
Veilige schakelafstand	$\leq (0,81 \times S_n)$ mm
Herhalingsnauwkeurigheid	$\leq 2 \%$ van eindwaarde
Temperatuurdrift	$\leq \pm 10 \%$
Hysteresis	3...15 %
Elektrische gegevens	
Bedrijfsspanning	10...65 VDC
Restrimpelspanning	$\leq 10 \%$ U_{ss}
DC nominale bedrijfsstroom	≤ 200 mA
Eigen stroomopname	15 mA
Reststroom	≤ 0.1 mA
Isolatietestspanning	≤ 0.5 kV
Kortsluitbeveiliging	Ja / Pulserend
Spanningsverlies bij I_0	≤ 1.8 V
Draadbreukbeveiliging / Ompoolbeveiliging	Ja / Volledig
Uitgangsfunctie	Vierdraads, Wisselcontact, PNP
Schakelfrequentie	0.15 kHz
Mechanische gegevens	
Bouwvorm	Rechthoekig, CP40
Afmetingen	114 x 40 x 40 mm
Materiaal behuizing	Kunststof, PBT-GF30-V0, zwart
Materiaal actief vlak	Kunststof, PBT-GF30-V0, Geel

Technische gegevens

Elektrische aansluiting	Klemmenruimte
Klemvermogen	$\leq 2.5 \text{ mm}^2$
Omgevingsomstandigheden	
Omgevingstemperatuur	-25...+70 °C
Vibratiebestendigheid	55 Hz (1 mm)
Schokbestendigheid	30 g (11 ms)
Beschermingsgraad	IP67
MTTF	2283 Jaren volgens SN 29500 (Ed. 99) 40 °C
Bedrijfsspanningsindicatie	2 x LED, groen
Schakeltoestandsindicatie	2 x LED, geel

Montagehandleiding

Inbouw instructies / Beschrijving



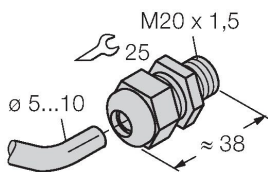
Afstand D	3 x B
Afstand W	3 x Sn
Afstand S	1.5 x B
Afstand G	6 x Sn
Afstand N	0,5 x B
Breedte van het actief vlak B	40 mm

Toebehoren

STRM M20X1.5 SCHWARZ

6965902

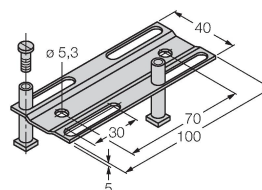
Kabelwartel M20 x 1,5



JS025/037

69429

montage-instelrail voor rechthoekige bouwvorm CK40 / CP40; materiaal: VA 1.4301



BSS-CP40**6901318**

Bevestigingsklem voor rechthoekige
bouwworm 40 x 40 mm; Materiaal:
Polypropyleen

