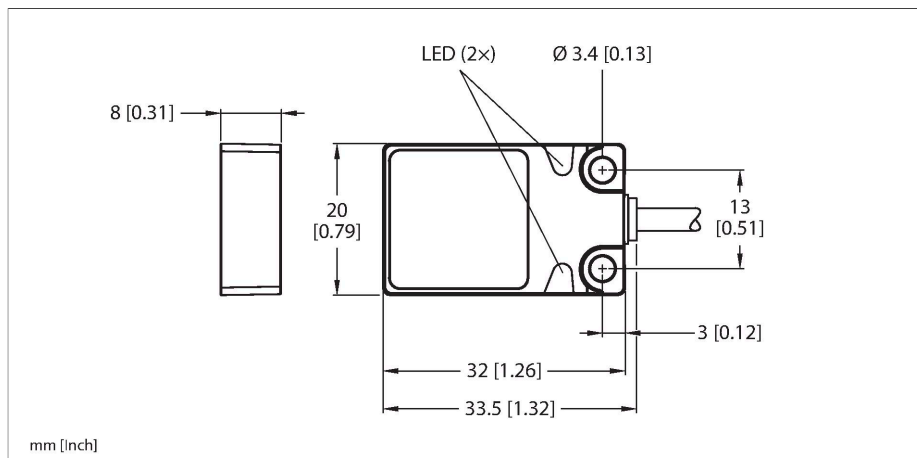


# BI5-Q08-AP6X2/S34-1XOR-RS4

## Inductieve sensor – magneetveldvast



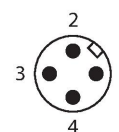
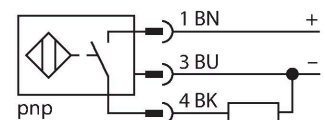
### Technische gegevens

Type	BI5-Q08-AP6X2/S34-1XOR-RS4
Identnr.	1600801
Special version	S34 komt overeen met: Magneetveldvast
<b>Algemene gegevens</b>	
Nominale schakelafstand	5 mm
Inbouwvoorwaarde	Bondig
Veilige schakelafstand	≤ (0,81 x Sn) mm
Herhalingsnauwkeurigheid	≤ 2 % van eindwaarde
Temperatuurdrift	≤ ±10 %
Hysteresis	3...15 %
<b>Elektrische gegevens</b>	
Bedrijfsspanning	10...30 VDC
Restrimpelspanning	≤ 10 % U <sub>ss</sub>
DC nominale bedrijfsstroom	≤ 200 mA
Eigen stroomopname	15 mA
Reststroom	≤ 0.1 mA
Isolatietestspanning	≤ 0.5 kV
Kortsluitbeveiliging	Ja / Pulserend
Spanningsverlies bij I <sub>e</sub>	≤ 1.8 V
Draadbreukbeveiliging / Ompoolbeveiliging	Ja / Volledig
Uitgangsfunctie	Driedraads, N.O.-contact, PNP
Schakelfrequentie	0.03 kHz
<b>Mechanische gegevens</b>	
Bouwworm	Rechthoekig, Q08
Afmetingen	32 x 20 x 8 mm
Materiaal behuizing	metaal, Zamak, vernikkeld

### Kenmerken

- Rechthoekig, hoogte 8 mm
- Actief vlak bovenaan
- Metaal, Zamac vernikkeld
- magneetveldvast (lasvast) voor gelijk- en wisselvelden
- DC 3-draads, 10...30 VDC
- N.O., PNP-uitgang
- Pigtail met M112 x 1 connector

### Aansluitschema



### Functieprincipe

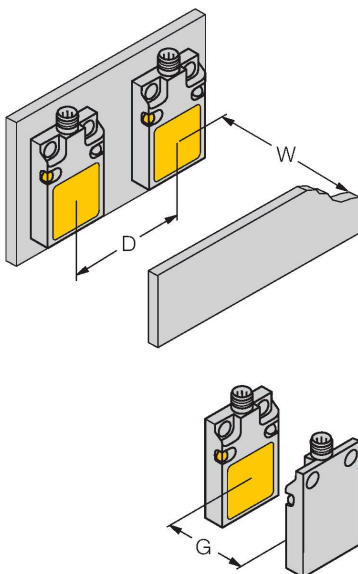
Inductieve sensoren detecteren contactloos en slijtagevrij metalen voorwerpen. Hiervoor gebruiken zij een hoogfrequent elektromagnetisch wisselveld, dat met het te detecteren voorwerp in wisselwerking treedt. Bij inductieve sensoren wordt dit veld door een LC-resonantiekring met een ferrietkern-spoel opgewekt.

## Technische gegevens

Materiaal actief vlak	Kunststof, PP, Geel
Materiaal montagevoer	metaal, CuZn, vernikkeld
Elektrische aansluiting	Kabel met connector, M12 × 1
Kabeluitvoering	Ø 4 mm, Oranje, LifXX, PVC, 1 m
Aderdoorsnede	3x 0.25 mm <sup>2</sup>
<b>Omgevingsomstandigheden</b>	
Omgevingstemperatuur	-25...+70 °C
Vibratiebestendigheid	55 Hz (1 mm)
Schokbestendigheid	30 g (11 ms)
Beschermingsgraad	IP67
MTTF	2283 Jaren volgens SN 29500 (Ed. 99) 40 °C
Bedrijfsspanningsindicatie	LED, groen
Schakeltoestandsindicatie	LED, geel

## Montagehandleiding

### Inbouw instructies / Beschrijving



Afstand D	40 mm
-----------	-------

Afstand W	24 mm
-----------	-------

Afstand G	48 mm
-----------	-------

Breedte van het actief vlak B	20 mm
-------------------------------	-------