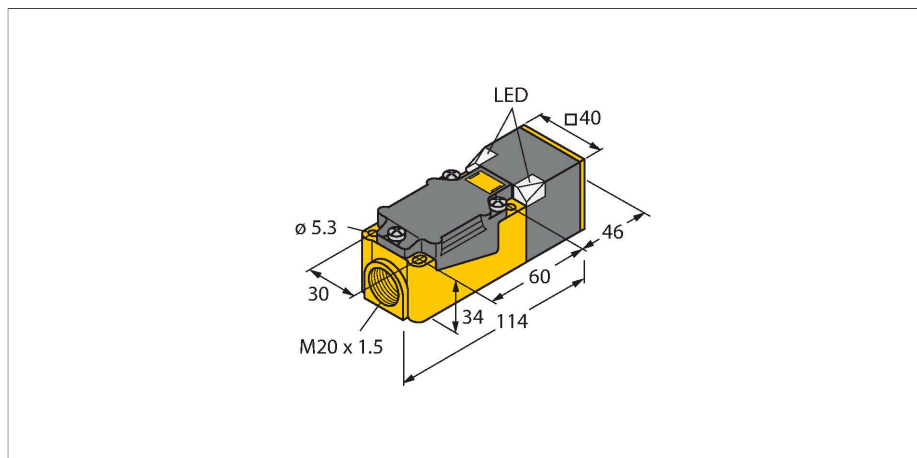


BI15-CP40-AP6X2

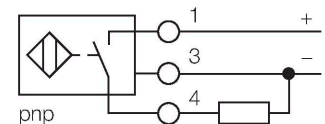
Inductieve sensor



Kenmerken

- rechthoekig, hoogte 40 mm
- actief vlak in 9 richtingen positioneerbaar
- kunststof, PBT-GF30-V0
- hoek-LED's met intense lichtsterkte
- optimaal zicht op bedrijfsspanningsindicatie en schakeltoestandsindicatie in elke inbouw situatie
- DC 3-draads, 10...30 VDC
- N.O., PNP-uitgang
- aansluitklemmenruimte

Aansluitschema



Functieprincipe

Inductieve sensoren detecteren contactloos en slijtagevrij metalen voorwerpen. Hiervoor gebruiken zij een hoogfrequent elektromagnetisch wisselveld, dat met het te detecteren voorwerp in wisselwerking treedt. Bij inductieve sensoren wordt dit veld door een LC-resonantiekring met een ferrietkern-spoel opgewekt.

Technische gegevens

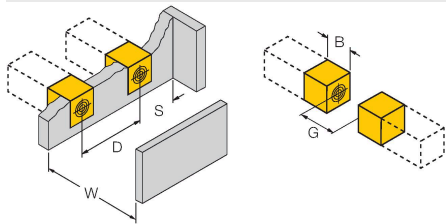
Type	BI15-CP40-AP6X2
Identnr.	16023
Algemene gegevens	
Nominale schakelafstand	15 mm
Inbouwvoorwaarde	Bondig
Veilige schakelafstand	$\leq (0,81 \times S_n)$ mm
Herhalingsnauwkeurigheid	$\leq 2 \%$ van eindwaarde
Temperatuurdrift	$\leq \pm 10 \%$
Hysteresis	3...15 %
Elektrische gegevens	
Bedrijfsspanning	10...30 VDC
Restriempelspanning	$\leq 10 \%$ U_{ss}
DC nominale bedrijfsstroom	≤ 200 mA
Eigen stroomopname	15 mA
Reststroom	≤ 0.1 mA
Isolatietestspanning	≤ 0.5 kV
Kortsluitbeveiliging	Ja / Pulserend
Spanningsverlies bij I_0	≤ 1.8 V
Draadbreukbeveiliging / Ompoolbeveiliging	Ja / Volledig
Uitgangsfunctie	Driedraads, N.O.-contact, PNP
Schakelfrequentie	0.15 kHz
Mechanische gegevens	
Bouwworm	Rechthoekig, CP40
Afmetingen	114 x 40 x 40 mm
Materiaal behuizing	Kunststof, PBT-GF30-V0, zwart
Materiaal actief vlak	Kunststof, PBT-GF30-V0, Geel

Technische gegevens

Elektrische aansluiting	Klemmenruimte
Klemvermogen	$\leq 2.5 \text{ mm}^2$
Omgevingsomstandigheden	
Omgevingstemperatuur	-25...+70 °C
Vibratiebestendigheid	55 Hz (1 mm)
Schokbestendigheid	30 g (11 ms)
Beschermingsgraad	IP67
MTTF	2283 Jaren volgens SN 29500 (Ed. 99) 40 °C
Bedrijfsspanningsindicatie	2 x LED, groen
Schakeltoestandsindicatie	2 x LED, geel

Montagehandleiding

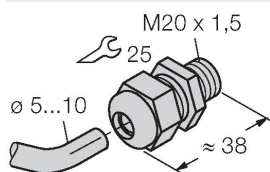
Inbouw instructies / Beschrijving



Afstand D	2 x B
Afstand W	3 x Sn
Afstand S	1 x B
Afstand G	6 x Sn
Breedte van het actief vlak B	40 mm

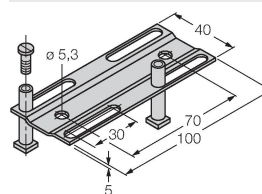
Toebehoren

STRM M20X1.5 SCHWARZ 6965902



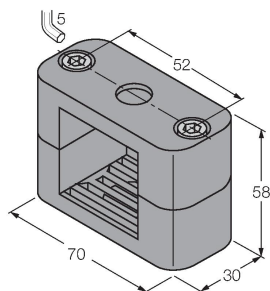
Kabelwartel M20 x 1,5

JS025/037 69429



montage-instelrail voor rechthoekige bouwvorm CK40 / CP40; materiaal: VA 1.4301

BSS-CP40 6901318



Bevestigingsklem voor rechthoekige bouwvorm 40 x 40 mm; Materiaal: Polypropyleen