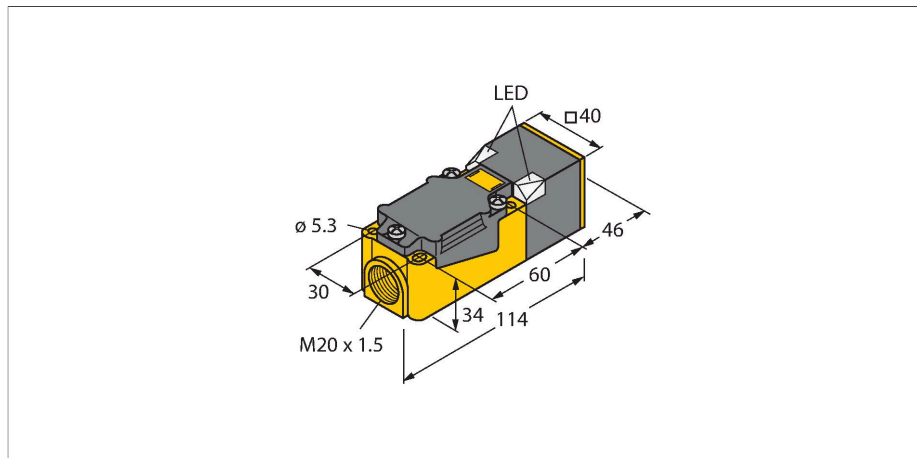


BI15U-CP40-AP6X2

Inductieve sensor



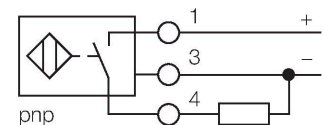
Kenmerken

- rechthoekig, hoogte 40 mm
- actief vlak in 9 richtingen positioneerbaar
- kunststof, PBT-GF30-V0
- hoek-LED's met intense lichtsterkte
- optimaal zicht op bedrijfsspanningsindicatie en schakeltoestandsindicatie in elke inbouwsituatie
- Factor 1 voor alle metalen
- Beschermingsklasse IP68
- Magneetveldvast
- Uitgebreid temperatuurbereik
- Hoge schakelfrequentie
- DC 3-draads, 10...30 VDC
- N.O., PNP-uitgang
- aansluitklemmenruimte

Technische gegevens

| | |
|-------------------------------------------|------------------------------------------------------------------------------------------|
| Type | BI15U-CP40-AP6X2 |
| Identnr. | 1623500 |
| Algemene gegevens | |
| Nominale schakelafstand | 15 mm |
| Inbouwvoorwaarde | Bondig |
| Veilige schakelafstand | $\leq (0,81 \times S_n)$ mm |
| Herhalingsnauwkeurigheid | $\leq 2 \%$ van eindwaarde |
| Temperatuurdriфт | $\leq \pm 10 \%$ |
| | $\leq \pm 15 \%$, $\leq -25 \text{ }^\circ\text{C}$ v $\geq +70 \text{ }^\circ\text{C}$ |
| Hysteresis | 3...15 % |
| Elektrische gegevens | |
| Bedrijfsspanning | 10...30 VDC |
| Restriimpelspanning | $\leq 10 \%$ U_{ss} |
| DC nominale bedrijfsstroom | ≤ 200 mA |
| Eigen stroomopname | 15 mA |
| Reststroom | ≤ 0.1 mA |
| Isolatie-testspanning | ≤ 0.5 kV |
| Kortsluitbeveiliging | Ja / Pulserend |
| Spanningsverlies bij I_0 | ≤ 1.8 V |
| Draadbreukbeveiliging / Ompoolbeveiliging | Ja / Volledig |
| Uitgangsfunctie | Driedraads, N.O.-contact, PNP |
| Gelijkstroombestendigheid | 300 mT |
| Wisselveldbestendigheid | 300 mT _{ss} |
| Beschermingsklasse | □ |
| Schakelfrequentie | 0.25 kHz |

Aansluitschema



Functieprincipe

Inductieve sensoren detecteren contactloos en slijtagevrij metalen voorwerpen. Uprox factor 1-sensoren hebben vanwege hun gepatenteerde ferrietloze multispoelsysteem aanzienlijke voordelen. Zij detecteren alle metalen met dezelfde schakelafstand, zijn magneetveldvast en beschikken over grote schakelafstanden.

Technische gegevens

Mechanische gegevens

| | |
|-------------------------|-------------------------------|
| Bouwworm | Rechthoekig, CP40 |
| Afmetingen | 114 x 40 x 40 mm |
| Materiaal behuizing | Kunststof, PBT-GF30-V0, zwart |
| Materiaal actief vlak | Kunststof, PA6-GF30-X, Geel |
| Elektrische aansluiting | Klemmenruimte |
| Klemvermogen | ≤ 2.5 mm ² |

Omgevingsomstandigheden

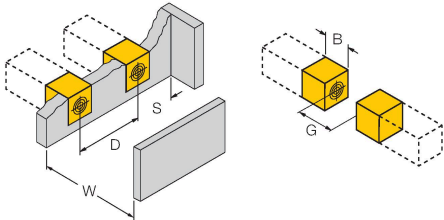
| | |
|-----------------------|-------------------------------------------|
| Omgevingstemperatuur | -30...+85 °C |
| Vibratiebestendigheid | 55 Hz (1 mm) |
| Schokbestendigheid | 30 g (11 ms) |
| Beschermingsgraad | IP68 |
| MTTF | 874 Jaren volgens SN 29500 (Ed. 99) 40 °C |

Bedrijfsspanningsindicatie LED, groen

Schakeltoestandsindicatie LED, geel

Montagehandleiding

Inbouw instructies / Beschrijving



Afstand D 80 mm

Afstand W 45 mm

Afstand S 40 mm

Afstand G 90 mm

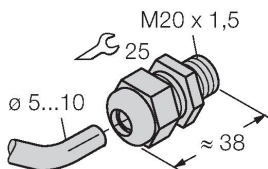
Breedte van het actief vlak B 40 mm

Toebehoren

STRM M20X1.5 SCHWARZ

6965902

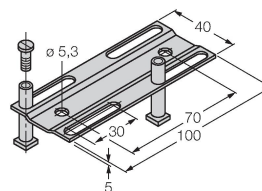
Kabelwartel M20 x 1,5



JS025/037

69429

montage-instelrail voor rechthoekige bouwvorm CK40 / CP40; materiaal: VA 1.4301



BSS-CP40**6901318**

Bevestigingsklem voor rechthoekige
bouwvorm 40 x 40 mm; Materiaal:
Polypropyleen

