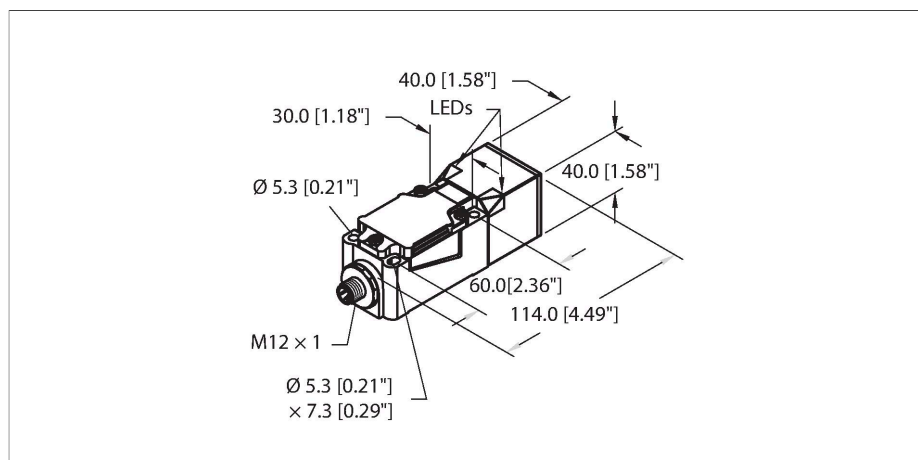


# NI40U-CP40-AP6X2-H1141

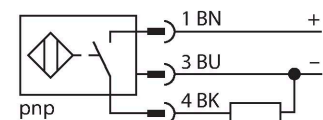
## Inductieve sensor – Met verhoogde schakelafstand



### Kenmerken

- Factor 1 voor alle metalen
- Verhoogde schakelafstand
- Beschermingsklasse IP68
- groot detectiebereik
- Magneetveldvast
- Uitgebreid temperatuurbereik
- Hoge schakelfrequentie
- DC 3-draads, 10...30 VDC
- N.O., PNP-uitgang
- connector, M12 x 1

### Aansluitschema



### Functieprincipe

Inductieve sensoren detecteren contactloos en slijtagevrij metalen voorwerpen. Uprox factor 1-sensoren hebben vanwege hun gepatenteerde ferrietloze multispoelsysteem aanzienlijke voordelen. Zij detecteren alle metalen met dezelfde schakelafstand, zijn magneetveldvast en beschikken over grote schakelafstanden.

### Technische gegevens

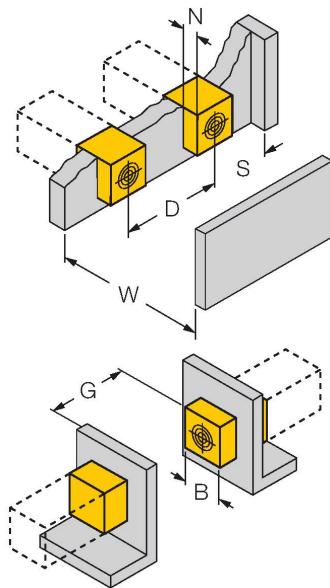
Type	NI40U-CP40-AP6X2-H1141
Identnr.	1623601
<b>Algemene gegevens</b>	
Nominale schakelafstand	40 mm
Inbouwvoorwaarde	Niet-bondig
Veilige schakelafstand	$\leq (0,81 \times S_n)$ mm
Herhalingsnauwkeurigheid	$\leq 2 \%$ van eindwaarde
Temperatuurdrift	$\leq \pm 10 \%$ $\leq \pm 20 \%$ , $\leq -25 \text{ }^\circ\text{C}$ v $\geq +70 \text{ }^\circ\text{C}$
Hysteresis	3...15 %
<b>Elektrische gegevens</b>	
Bedrijfsspanning	10...30 VDC
Restriempelspanning	$\leq 10 \%$ $U_{ss}$
DC nominale bedrijfsstroom	$\leq 200$ mA
Eigen stroomopname	15 mA
Reststroom	$\leq 0.1$ mA
Isolatietestspanning	$\leq 0.5$ kV
Kortsluitbeveiliging	Ja / Pulserend
Spanningsverlies bij $I_0$	$\leq 1.8$ V
Draadbreukbeveiliging / Omhoogbeveiliging	Ja / Volledig
Uitgangsfunctie	Driedraads, N.O.-contact, PNP
Gelijkstroombestendigheid	300 mT
Wisselveldbestendigheid	300 mT <sub>ss</sub>
Beschermingsklasse	□
Schakelfrequentie	0.25 kHz

## Technische gegevens

Mechanische gegevens	
Bouwworm	Rechthoekig, CP40
Afmetingen	114 x 40 x 40 mm
Materiaal behuizing	Kunststof, PBT-GF30-V0, zwart
Materiaal actief vlak	Kunststof, PA6-GF30-X, Geel
Elektrische aansluiting	Connector, M12 × 1
Omgevingsomstandigheden	
Omgevingstemperatuur	-30...+85 °C
Vibratiebestendigheid	55 Hz (1 mm)
Schokbestendigheid	30 g (11 ms)
Beschermingsgraad	IP68
MTTF	874 Jaren volgens SN 29500 (Ed. 99) 40 °C
Bedrijfsspanningsindicatie	
Bedrijfsspanningsindicatie	2 x LED, groen
Schakeltoestandsindicatie	
Schakeltoestandsindicatie	2 x LED, geel

## Montagehandleiding

### Inbouw instructies / Beschrijving

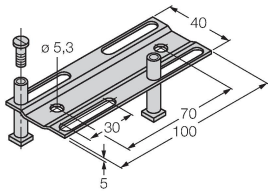


Afstand D	6 x B
Afstand W	3 x Sn
Afstand S	0,5 x B
Afstand G	6 x Sn
Afstand N	1 x B
Breedte van het actief vlak B	40 mm

## Toebehoren

JS025/037

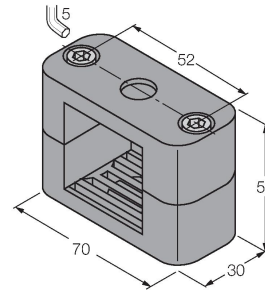
69429



montage-instelrail voor rechthoekige  
bouwvorm CK40 / CP40; materiaal:  
VA 1.4301

BSS-CP40

6901318



Bevestigingsklem voor rechthoekige  
bouwvorm 40 x 40 mm; Materiaal:  
Polypropyleen

## Toebehoren

Afmetingen

Type  
RKC4T-2/TEL

Identnr.  
6625010

aansluitkabel, M12-connector,  
recht, 3-polig, kabellengte: 2m,  
mantelmateriaal: PVC, zwart; cULus-  
homologatie; andere kabellengtes  
en uitvoeringen leverbaar, zie  
[www.turck.com](http://www.turck.com)

